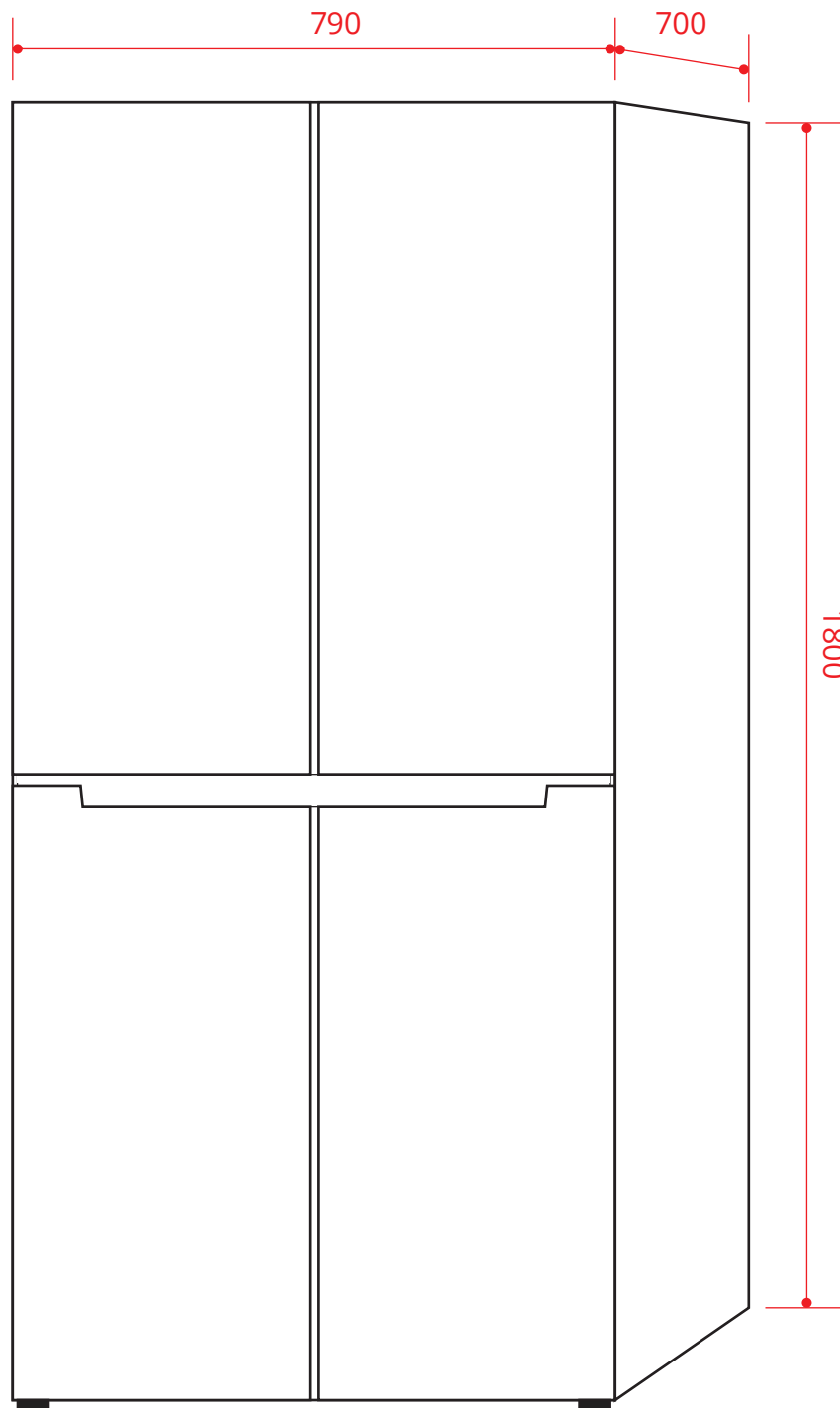


REFRIGERADOR
MULTI DOOR
472 LITROS

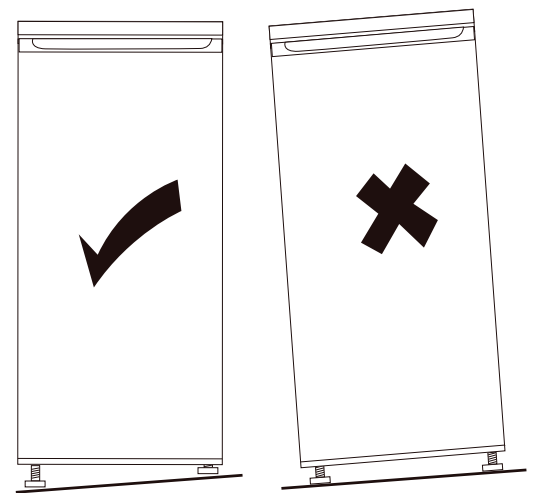
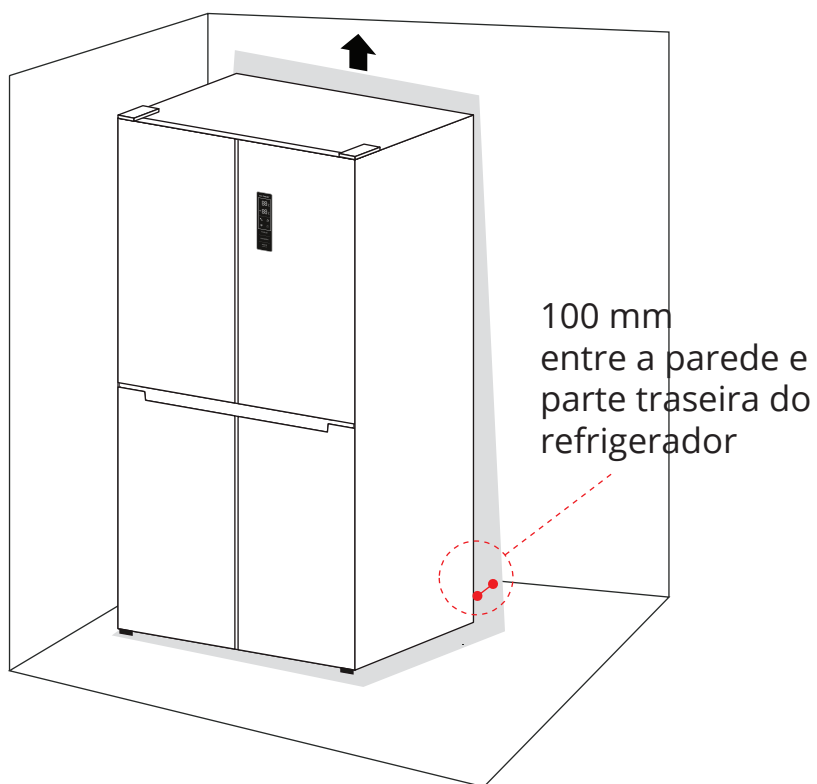
RF-MD-472-VT-2HMA
RF-MD-472-XX-2HMA



2020-06-08 - V1-R1
Medidas em milímetros

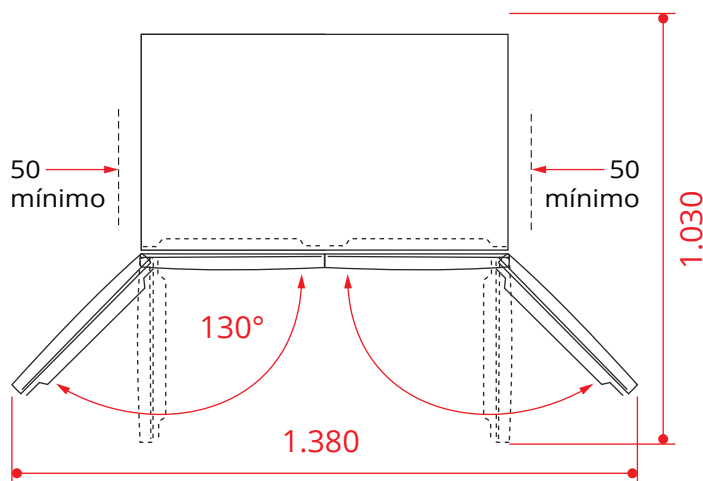
REFRIGERADOR
MULTI DOOR
472 LITROS

RF-MD-472-VT-2HMA
RF-MD-472-XX-2HMA



O piso deve estar nivelado.
Ajustar o nivelamento adequado por um ou mais
dos pés ajustáveis que ficam na base do gabinete.

O refrigerador deve ser instalado em uma
superfície perfeitamente plana, sem desníveis.



2020-06-08 - V1-R1
Medidas em milímetros