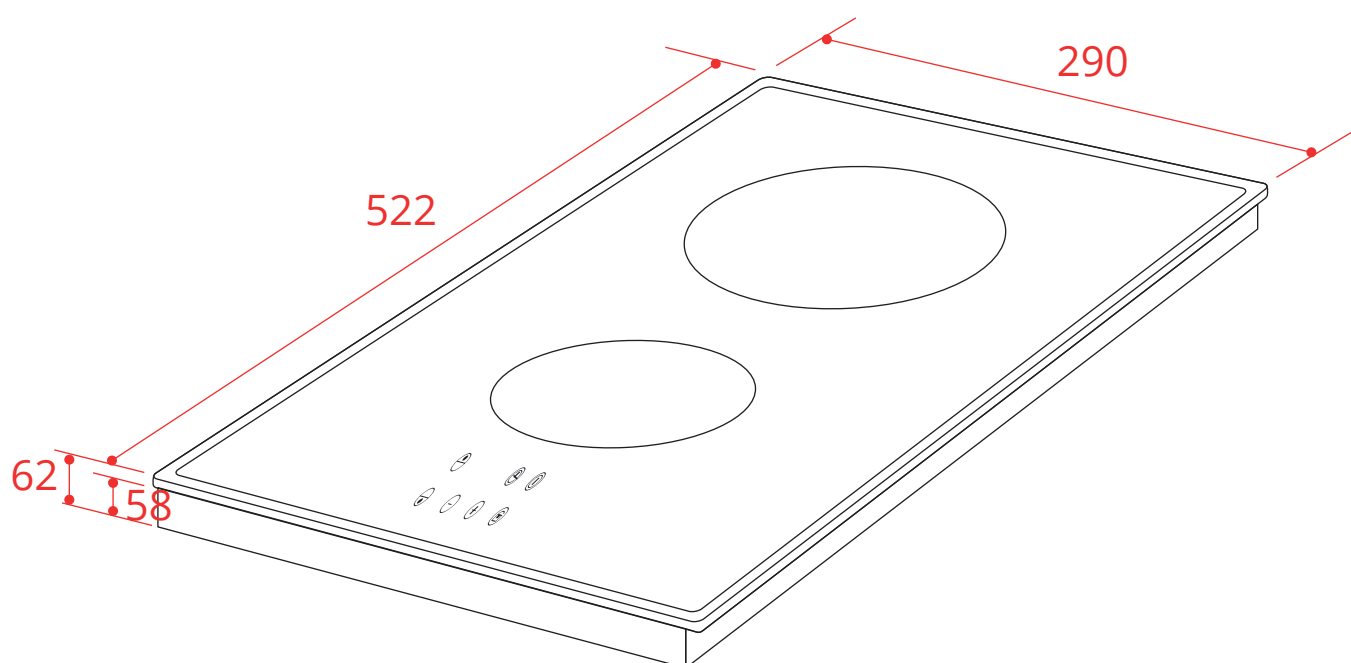


DOMINÓ
INDUÇÃO 30 CM

DI-2Q-30-CI-2XBB

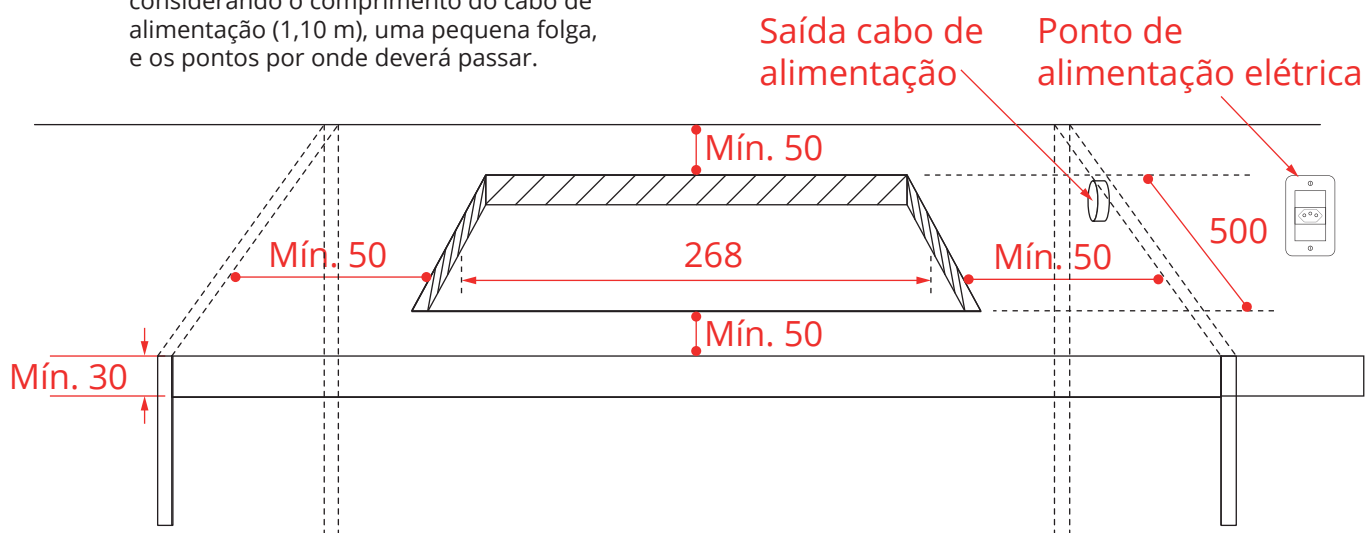


2020-12-21 - V1-R1
Medidas em milímetros

DOMINÓ
INDUÇÃO 30 CM

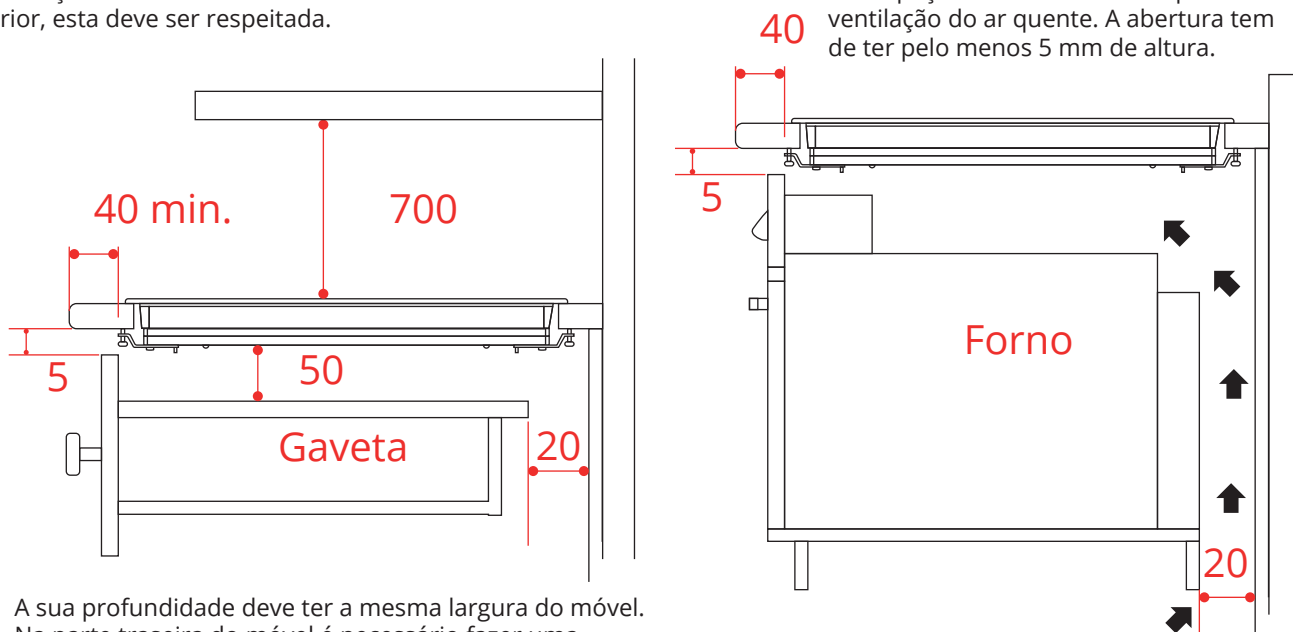
DI-2Q-30-CI-2XBB

O ponto de alimentação elétrica deverá ser localizado fora do nicho (a direita), considerando o comprimento do cabo de alimentação (1,10 m), uma pequena folga, e os pontos por onde deverá passar.



A distância mínima entre a parte inferior dos móveis, ou do exaustor colocado sobre o cooktop, deve ser no mínimo de 700 mm. Se as instruções de instalação do exaustor indicarem uma distância superior, esta deve ser respeitada.

No caso de uma instalação com um forno, será necessário ser feito de acordo com o manual correspondente. É preciso deixar um espaço na frente do móvel para a ventilação do ar quente. A abertura tem de ter pelo menos 5 mm de altura.



A sua profundidade deve ter a mesma largura do móvel. Na parte traseira do móvel é necessário fazer uma abertura de 20 mm de modo a permitir a troca de calor.

2020-12-21 - V1-R1
Medidas em milímetros