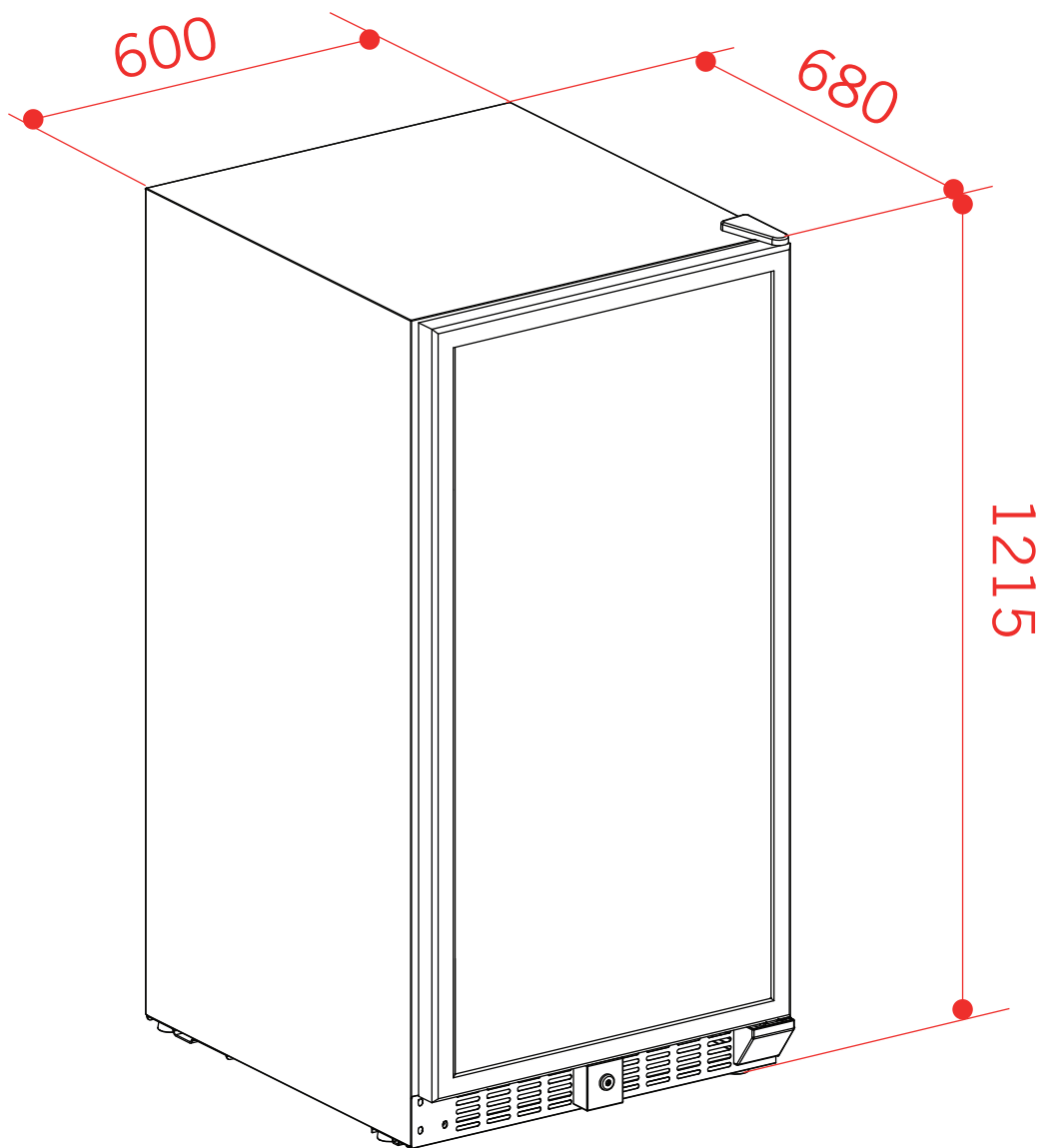


ADEGA VETRO

87 GARRAFAS DUAL ZONE BUILT-IN

CV-2BI-87-VT-2VPA

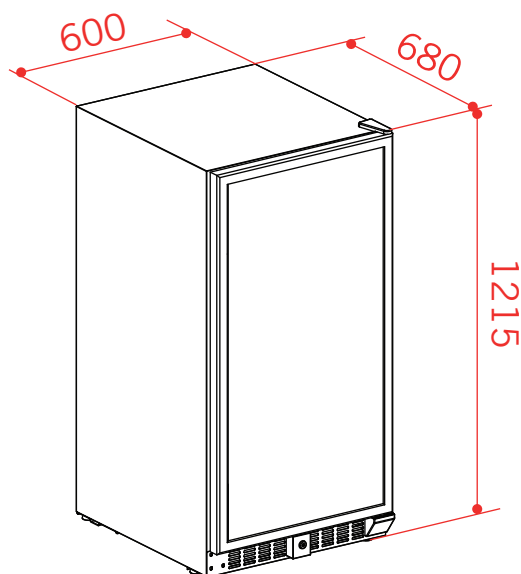
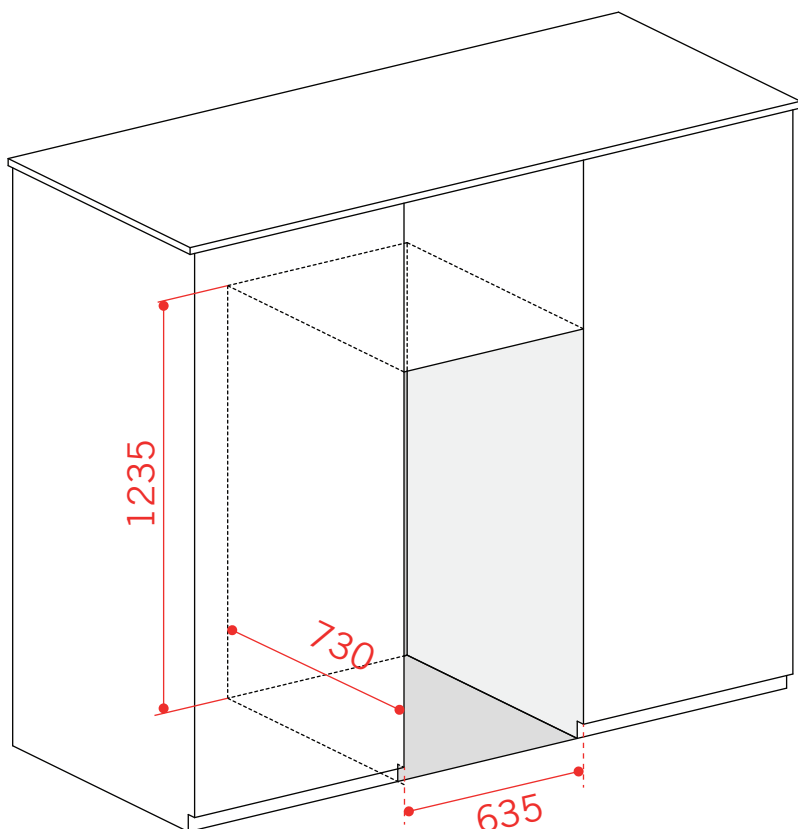


2020-11-06 - V1-R1
Medidas em milímetros

ADEGA VETRO

87 GARRAFAS DUAL ZONE BUILT-IN

CV-2BI-87-VT-2VPA



Atenção:

As dimensões para o nicho, devem estar de acordo com as descrições informadas neste gabarito. Devem ser observadas as dimensões mínimas de espaço necessárias para a instalação da adega.

2020-11-06 - V1-R1
Medidas em milímetros