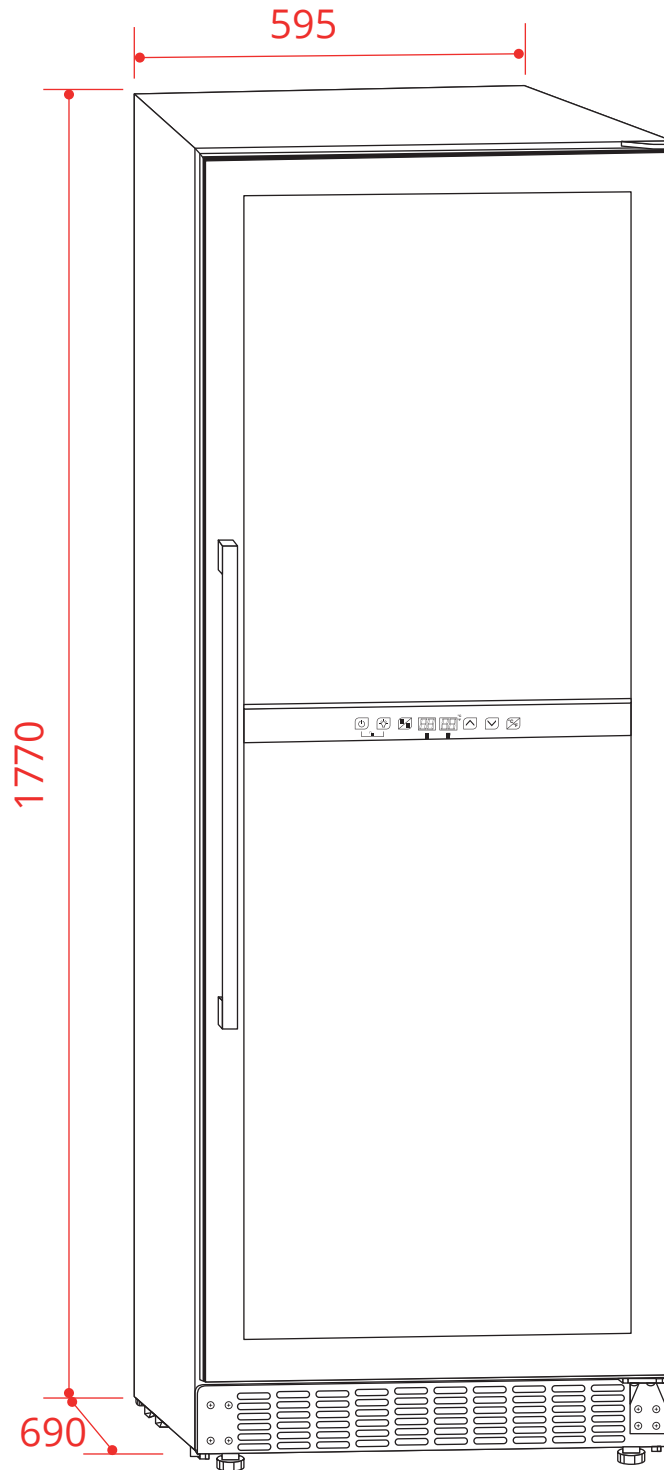


ADEGA

160 GARRAFAS DUAL ZONE BUILT-IN

CV-2BI-160-XV-2ATA



2021-04-29 - V1-R2
Medidas em milímetros

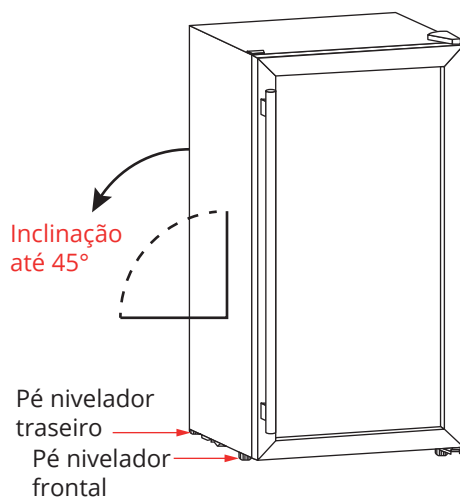
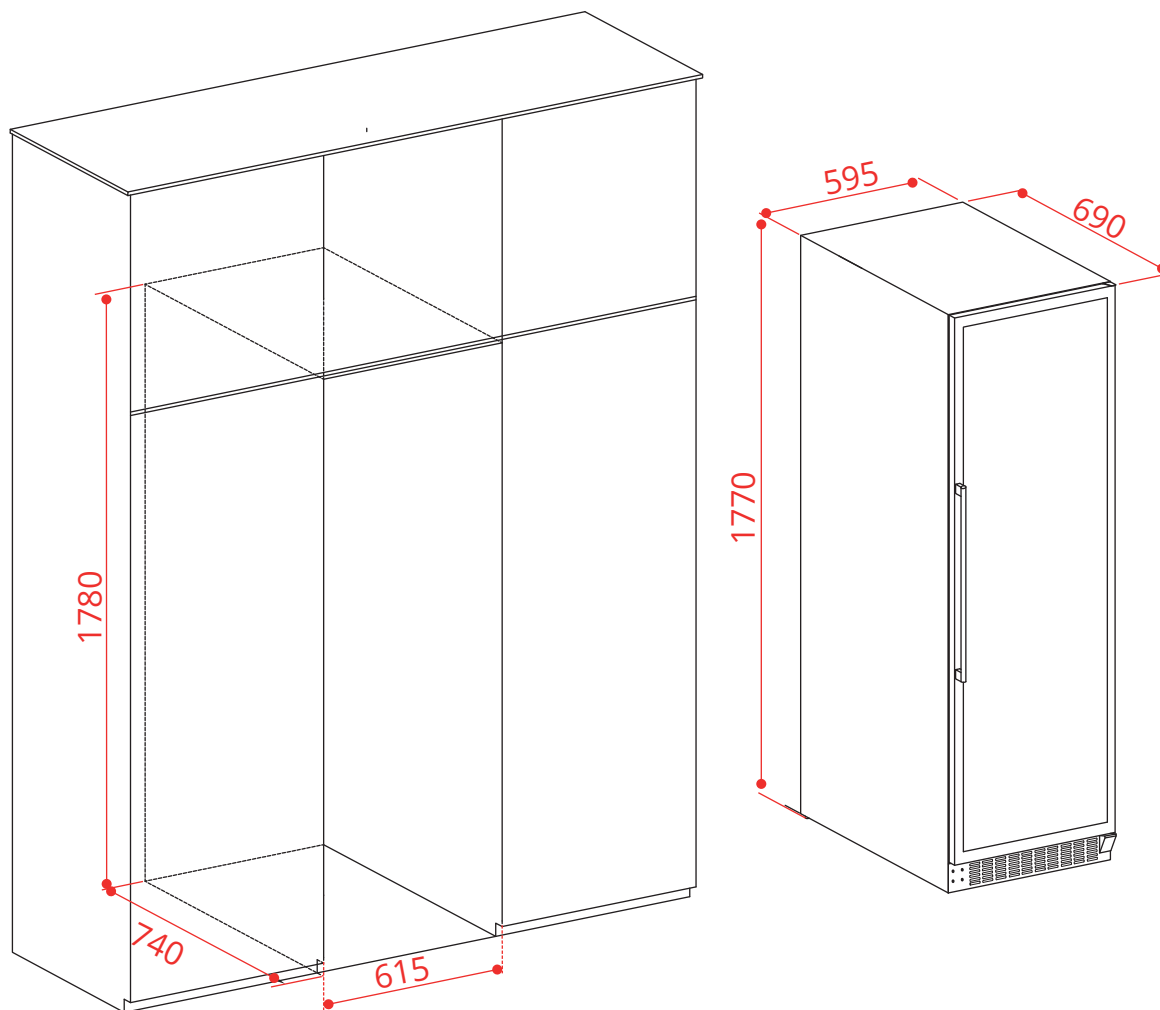
ADEGA

160 GARRAFAS DUAL ZONE BUILT-IN

CV-2BI-160-XV-2ATA

Informações do nicho

As medidas críticas de espaço devem ser seguidas para a correta instalação e funcionamento do produto no nicho.



Pés niveladores (ajustáveis)

Caso necessário utilize os pés niveladores localizados na parte frontal e traseira para nivelar o produto.

2021-04-29 - V1-R2
Medidas em milímetros