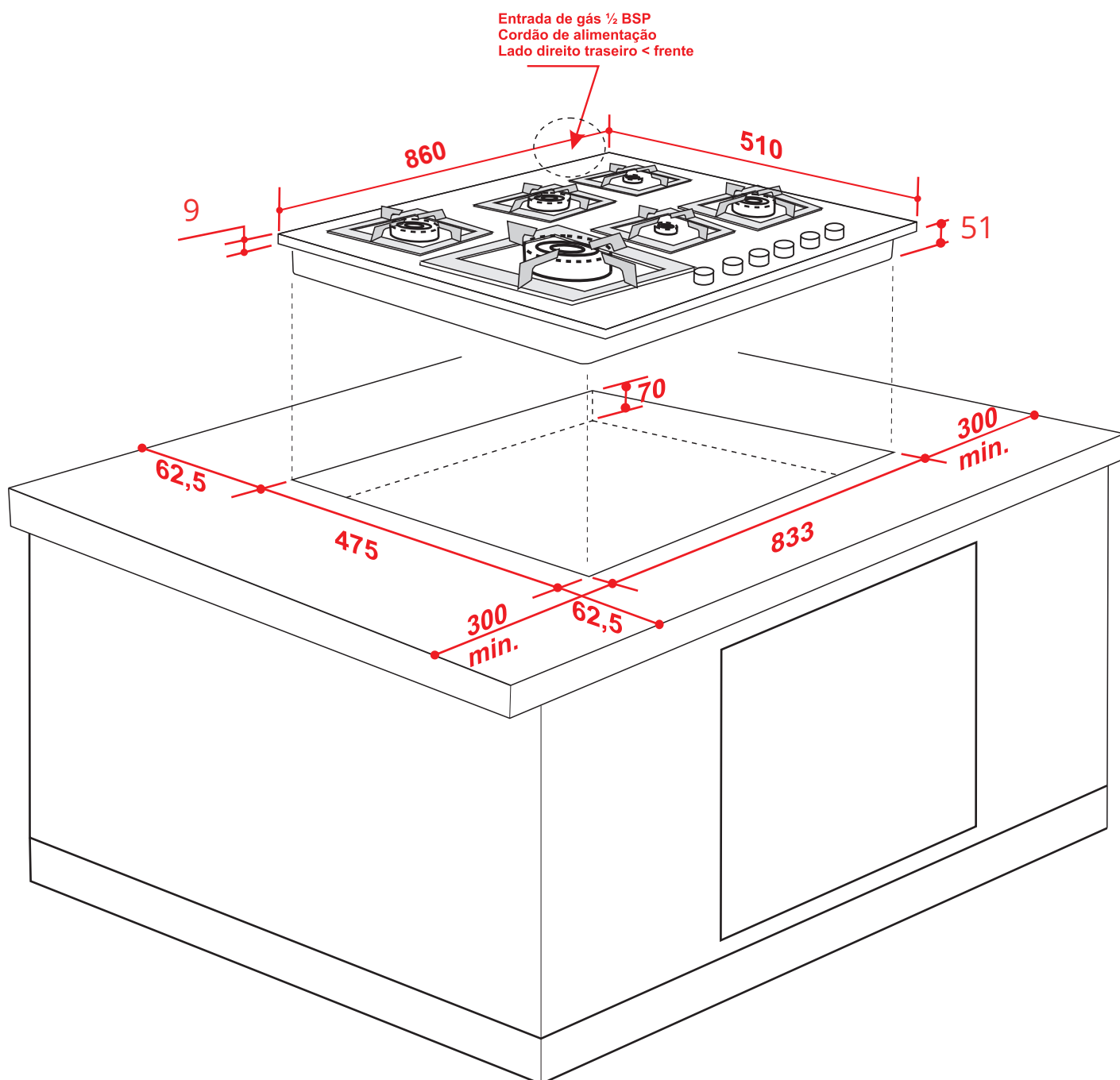


COOKTOP

# QUADRATTO 90 CM 6 QUEIMADORES

CKG-6Q-90-XQ-3ZEB

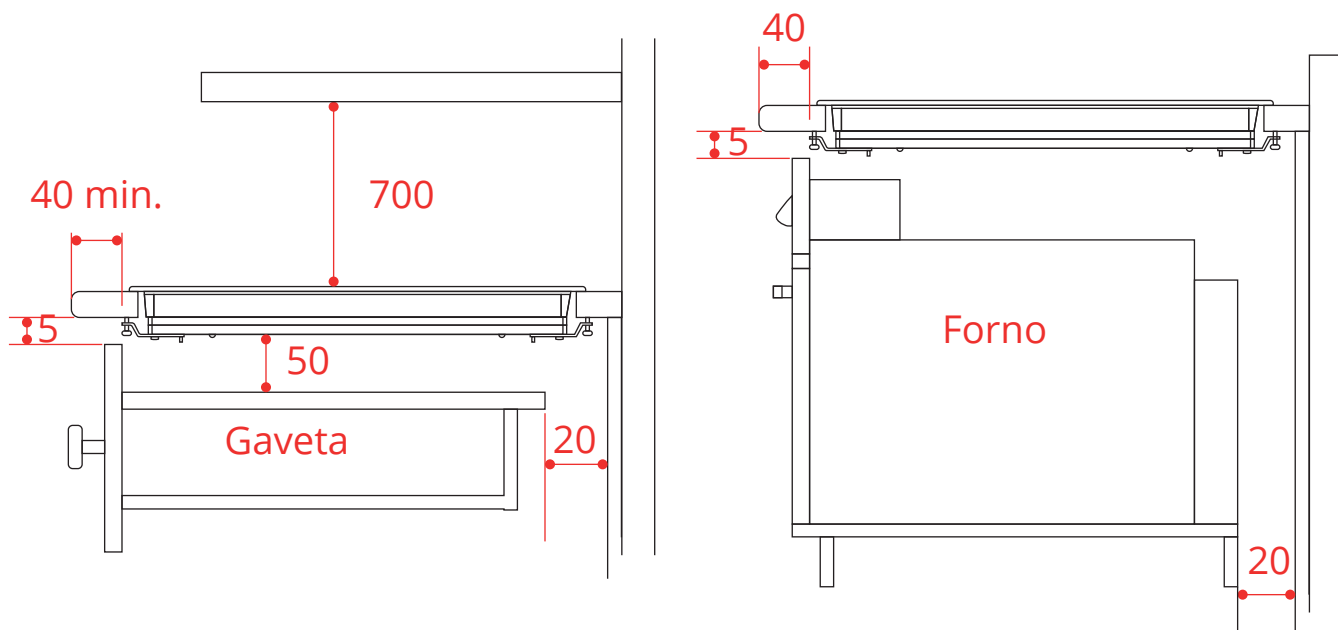


2019-11-29 - V3-R0  
Medidas em milímetros

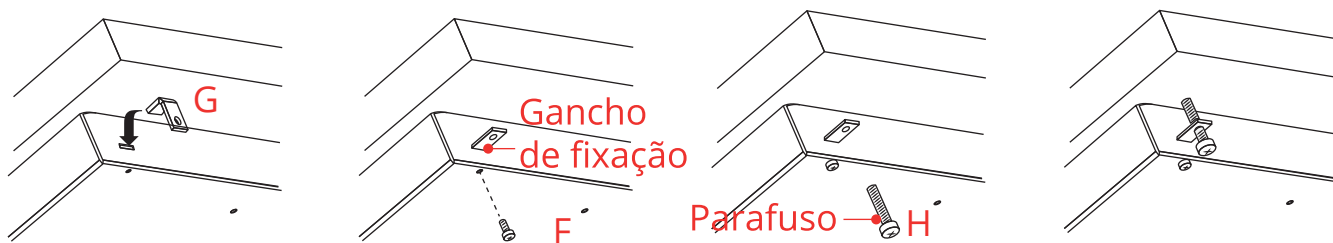
COOKTOP

# QUADRATTO 90 CM 6 QUEIMADORES

CKG-6Q-90-XQ-3ZEB



Verifique o tipo e a pressão de gás, disponíveis na residência, e se estão de acordo com as especificações na etiqueta de identificação do produto.  
O ponto de conexão do botijão de gás ou do gás canalizado devem estar localizado no máximo a 1 m do centro do cooktop, em local de fácil acesso para permitir a conexão e inspeção.



Encaixe o cooktop na abertura feita no móvel e fixe-o com os parafusos correspondentes dos ganchos de fixação.

2019-11-29 - V3-R0  
Medidas em milímetros