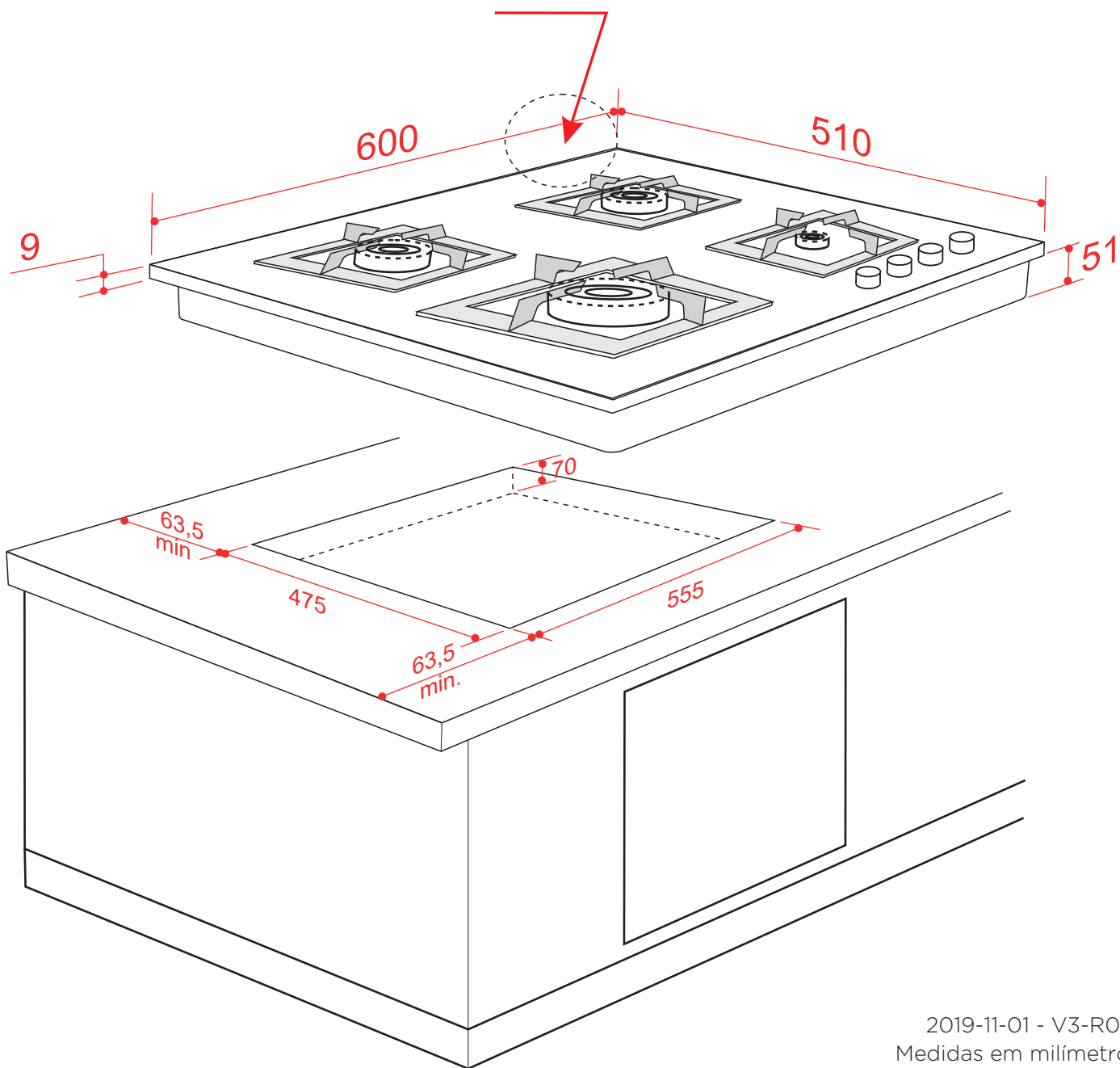


COOKTOP
QUADRATTO 60 CM

CKG-4Q-60-XQ-3ZEA

Entrada de gás ½ BSP
Cabo de alimentação
Lado direito traseiro < frente

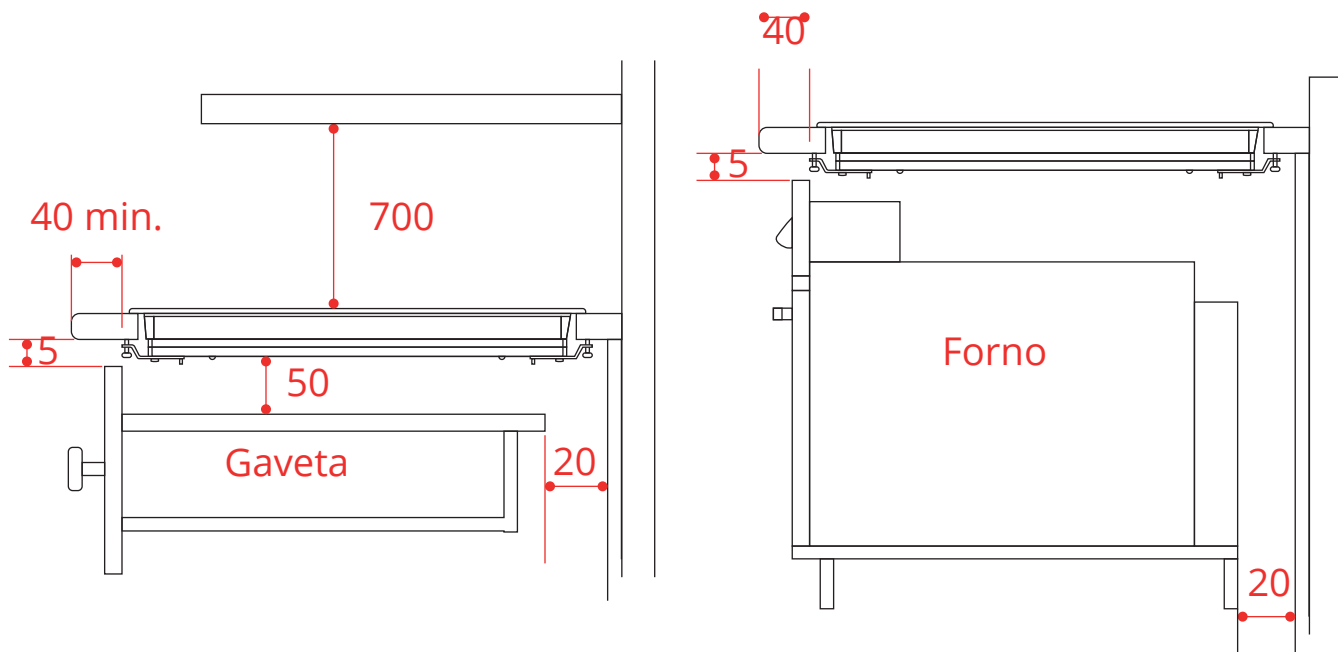


2019-11-01 - V3-R0
Medidas em milímetros

COOKTOP

QUADRATTO 60 CM

CKG-4Q-60-XQ-3ZEA



Verifique o tipo e a pressão de gás, disponíveis na residência, e se estão de acordo com as especificações na etiqueta de identificação do produto. O ponto de conexão do botijão de gás ou do gás canalizado devem estar localizado no máximo a 1 m do centro do cooktop, em local de fácil acesso para permitir a conexão e inspeção.



Encaixe o cooktop na abertura feita no móvel e fixe-o com os parafusos correspondentes dos ganchos de fixação.

2019-11-01 - V3-R0
Medidas em milímetros