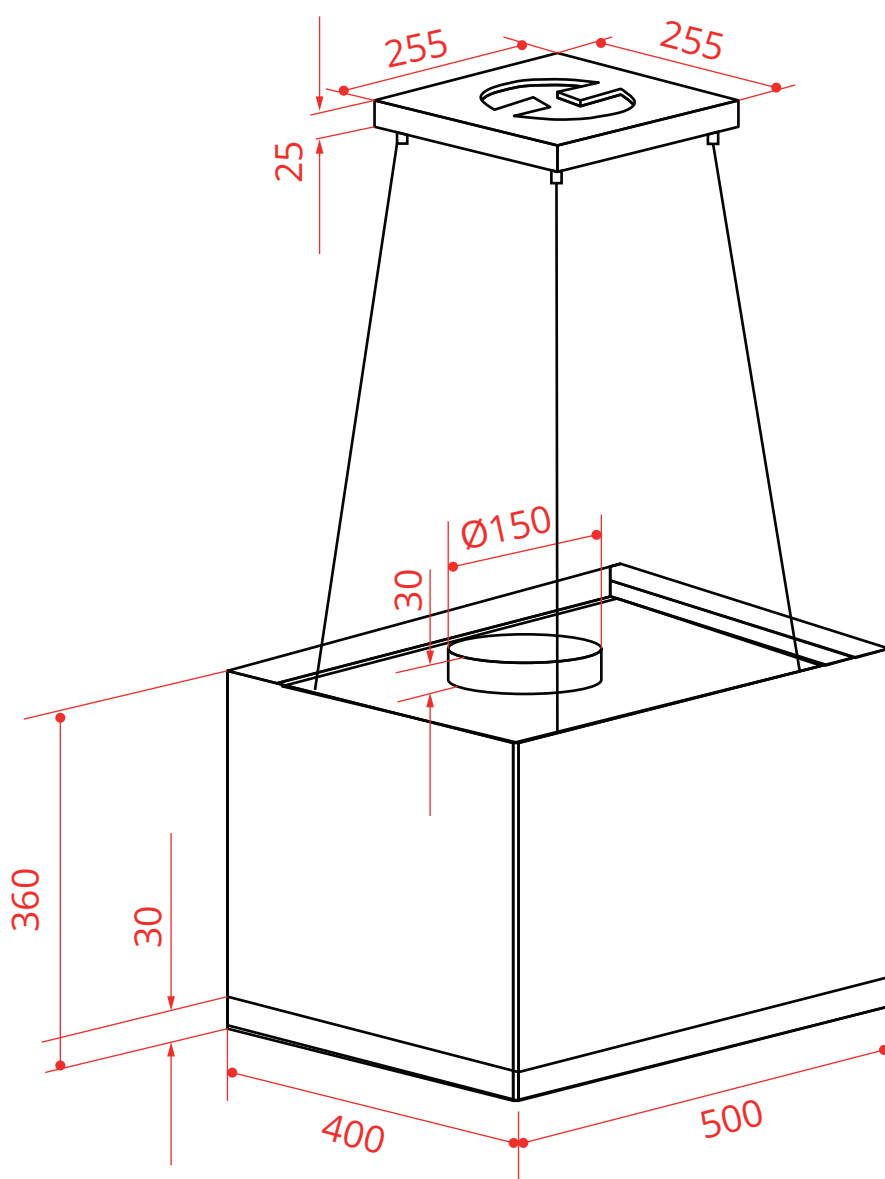


COIFA  
**PANDORA ILHA 50 CM**

CFI-PAN-50-VP-2ATB

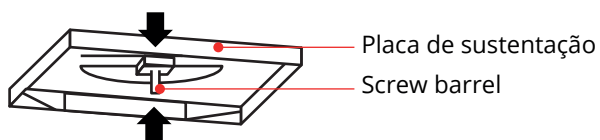


2020-10-06 - V2-R1  
Medidas em milímetros

COIFA

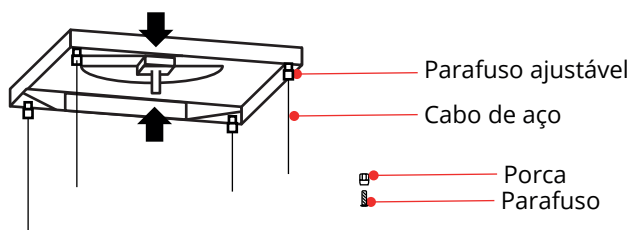
# PANDORA ILHA 50 CM

CFI-PAN-50-VP-2ATB

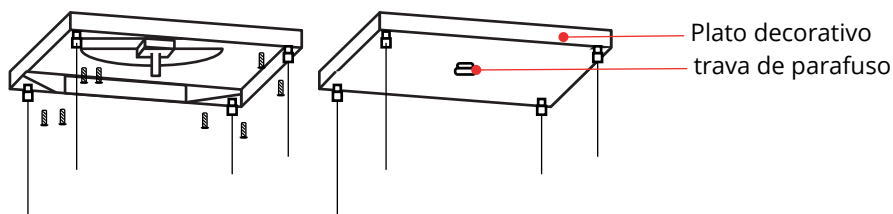


Insira o screw barrel na placa de sustentação e utilize 2 parafusos M10 de porcas para fixar screw barrel na placa de sustentação na posição superior e inferior.

Certifique-se de que o screw barrel não esteja mais alto do que o topo da placa de sustentação.



Instale os 4 parafusos ajustáveis para a placa de sustentação, parafuse para o comprimento adequado e não deixe muito apertado.

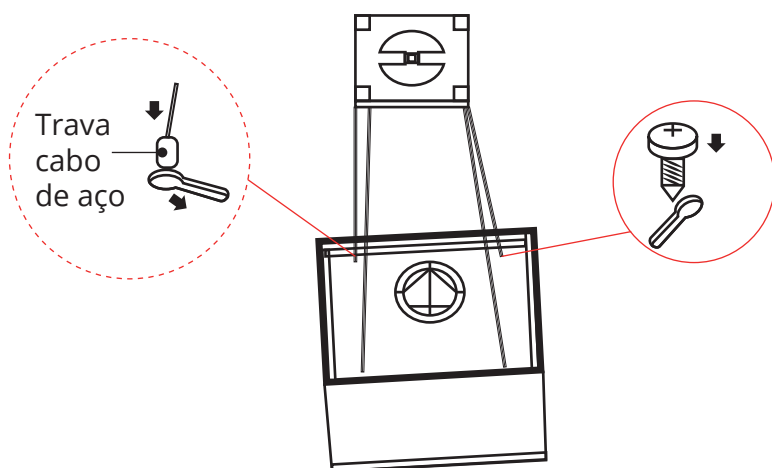


## Teto de madeira

Faça 8 furos no teto de acordo com os furos da placa de sustentação e utilize 8 parafusos ST6×40 para montar a placa no teto de madeira.

## Teto de concreto

Faça 4 furos no teto de acordo com os furos da placa de sustentação e utilize 4 parafusos ST6×60 para montar a placa no teto.



Solte a placa decorativa, e em seguida, transpasse o cabo de alimentação elétrica da coifa para a placa decorativa e conecte a mesma ao circuito.

Certifique-se de que o cabo de alimentação elétrica deve ser bem vedado com as fitas isolantes elétricas para evitar qualquer choque elétrico.

2020-10-06 - V2-R1  
Medidas em milímetros