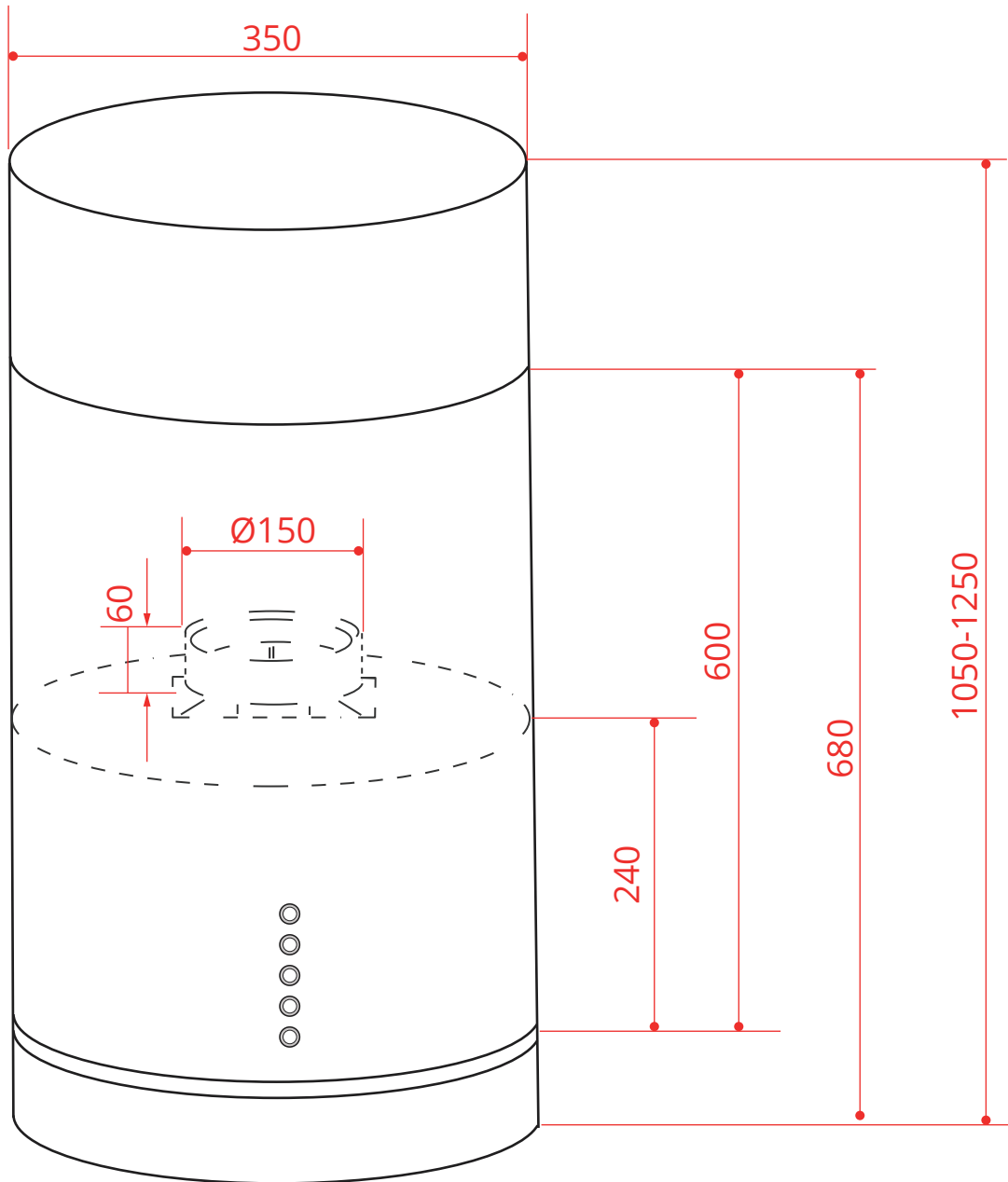


COIFA

NAUTILUS ILHA 35 CM

CFI-NAU-35-XX-2ATB

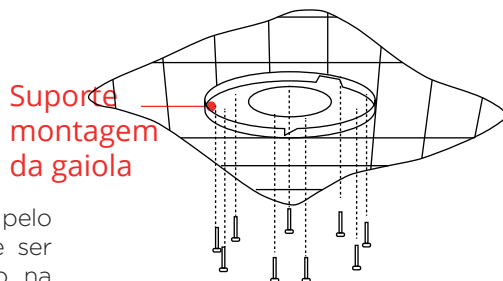


2021-05-19 - V4-R1
Medidas em milímetros

COIFA

NAUTILUS ILHA 35 CM

CFI-NAU-35-XX-2ATB



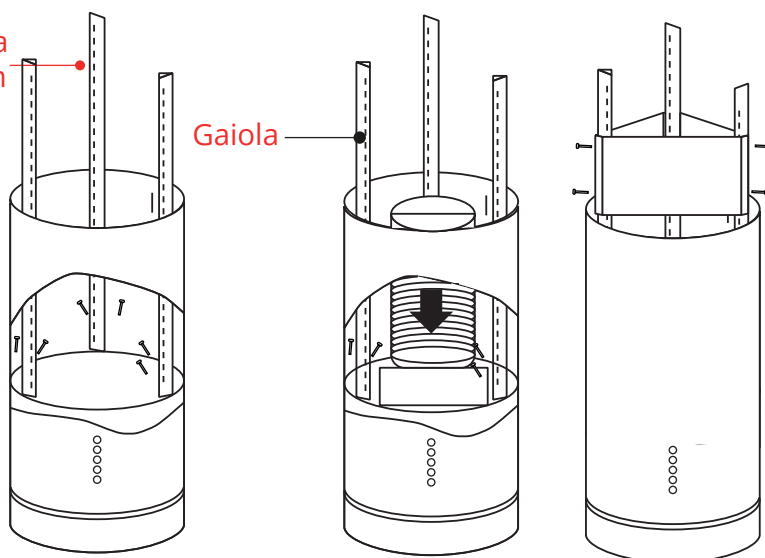
Por segurança, o teto deve suportar pelo menos 120 kg e a espessura deve ser superior a 30 mm. Faça um furo na posição da coifa com $\varnothing 170$ mm no teto.

De acordo com o quadro pendurado, faça 9 furos no teto. Use os parafusos ST6x40 mm de 9 peças para fixar a placa suspensa no teto de madeira ou use a âncora de concreto de 6 peças para fixar a placa suspensa no teto de concreto. Veja a Figura.

Calcule o comprimento do ângulo de ferro de acordo com a Figura. Para conectar o ângulo de ferro e o suporte com 18 parafusos M4x10 de peças, porca M4 e arruela. (a sobreposição entre o ângulo de ferro deve ser superior a 100 mm).

Cantoneira montagem da gaiola

Gaiola



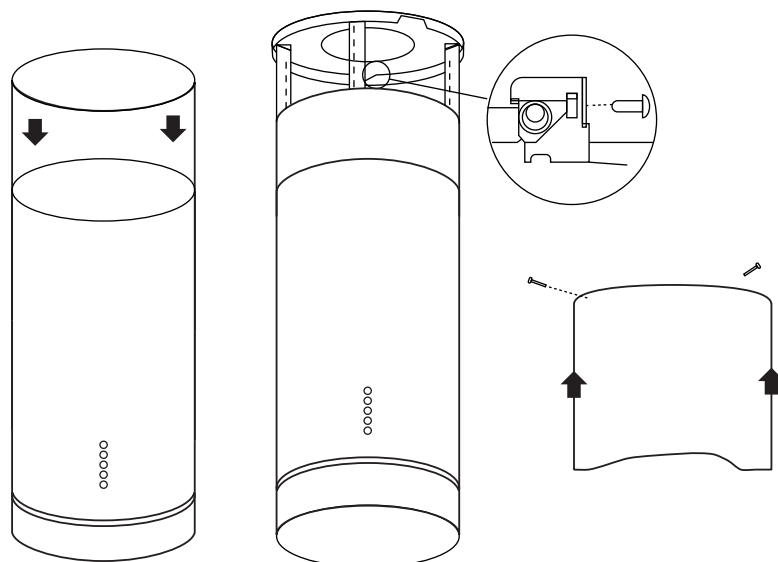
Usando 6 parafusos M4x10 de peças para fixar o ferro angular no compartimento da coifa e instale o tubo de expansão.

Coloque a fixação da cantoneira nas três cantoneiras instaladas. E então usando 6 parafusos M4x10, porca M4 e arruela para apertar.

Instale o tubo flexível no compartimento da coifa.

Coloque a unidade e retire o tubo flexível do teto. E, em seguida, usando 6 parafusos M4x10 de peças, porca e arruela M4, fixe o ferro angular da unidade na placa suspensa.

Desenrole o tubo flexível e use 3 parafusos ST4x8 para fixar o duto interno na placa suspensa.



2021-05-19 - V4-R1
Medidas em milímetros