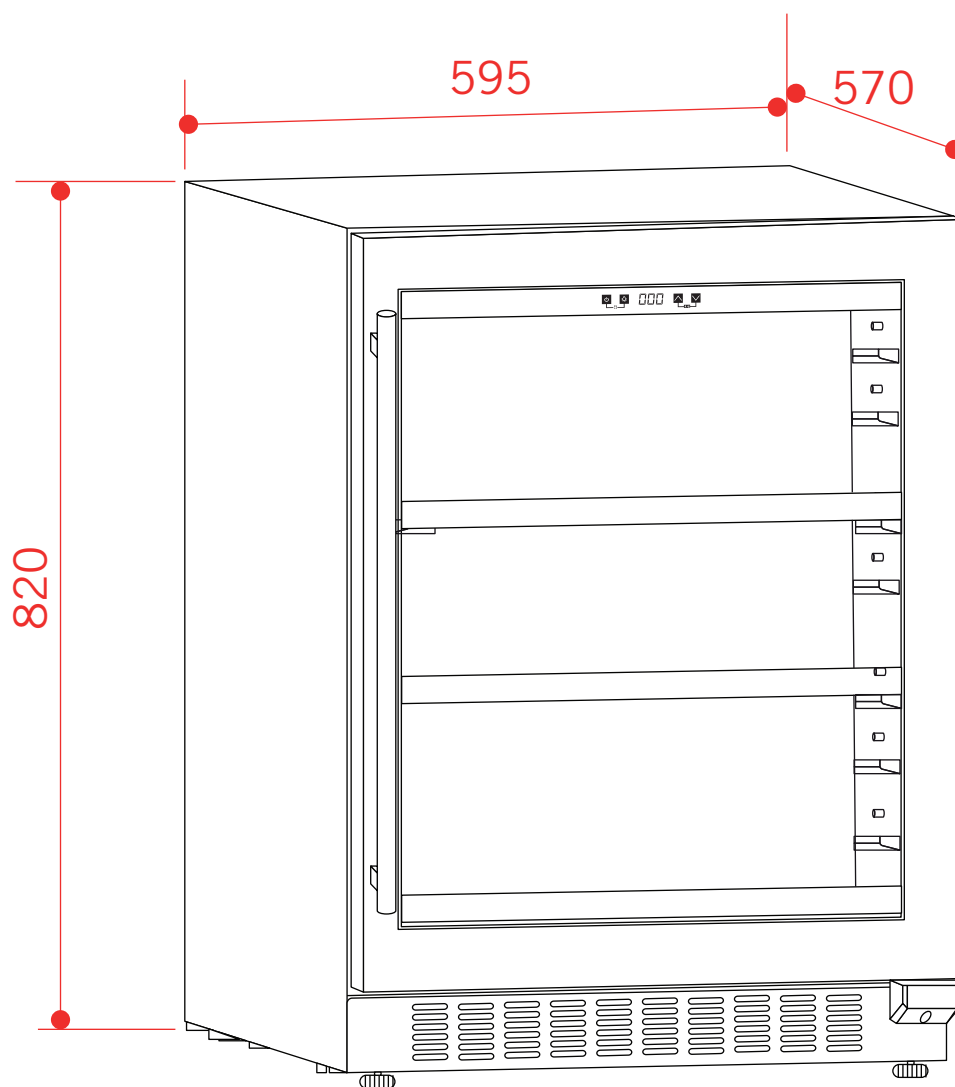


BEER CENTER

135 LITROS BUILT-IN

BC-BI-135-XV-1ATC
BC-BI-135-XV-2ATC
BC-BI-135-XV-1ATD
BC-BI-135-XV-2ATD



*A versão C do Beer Center 135 litros, possui abertura da porta para direita e a versão D para esquerda.

2021-04-29 - V1-R2
Medidas em milímetros

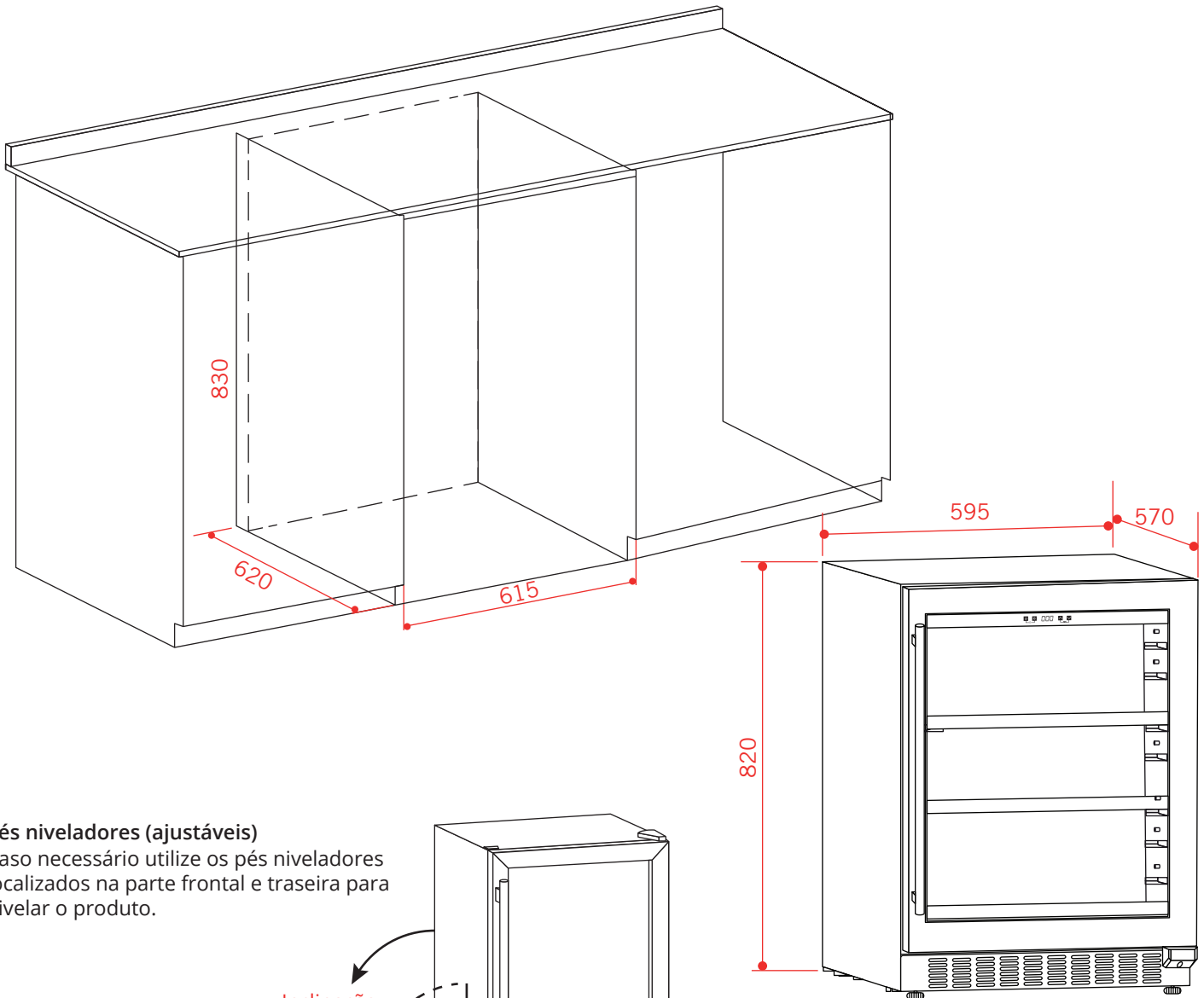
BEER CENTER

135 LITROS BUILT-IN

BC-BI-135-XV-1ATC
BC-BI-135-XV-2ATC
BC-BI-135-XV-1ATD
BC-BI-135-XV-2ATD

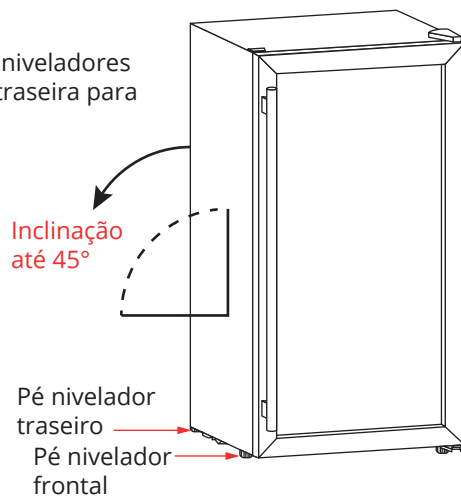
Informações do nicho

As medidas críticas de espaço devem ser seguidas para a correta instalação e funcionamento do produto no nicho.



Pés niveladores (ajustáveis)

Caso necessário utilize os pés niveladores localizados na parte frontal e traseira para nivelar o produto.



2021-04-29 - V1-R2
Medidas em milímetros