



MANUAL DO CONSUMIDOR

**REFRIGERADOR
MULTI-DOOR 812 LITROS**

RF-MD-812-XX-2SKA

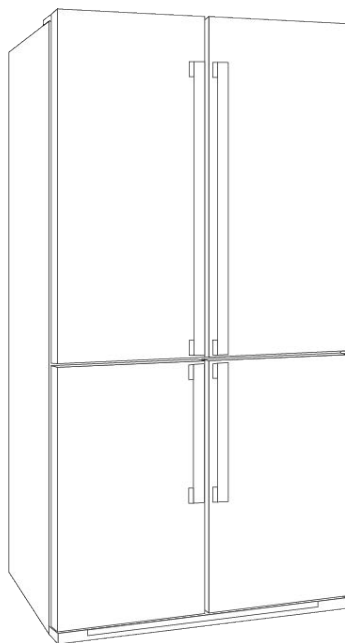


Imagem meramente ilustrativa

Parabéns, você acaba de adquirir um produto Elettromec, obrigado pela sua escolha!

Seja bem-vindo ao mundo Elettromec, você está prestes a desfrutar de toda a qualidade e sofisticação de seu novo produto.

Com base na nossa missão, nos preocupamos em entregar o seu produto alinhado com qualidade, design e segurança, para que desfrute ao máximo.

Estamos felizes com sua nova aquisição e desejamos que tenha ótimas experiências e momentos incríveis.

Este manual contém informações importantes para a sua segurança, apresentação do produto, como realizar a instalação e utilização. Conheça melhor o seu produto através deste manual e esteja pronto para aproveitá-lo da melhor maneira.

IMPORTANTE: Sugerimos também que guarde este manual de instruções após a leitura para futuras consultas.

ÍNDICE

1	INFORMAÇÕES GERAIS	05
2	SEGURANÇA	06
3	CARACTERÍSTICAS DO PRODUTO	08
4	INSTALAÇÃO	10
5	INSTRUÇÕES DE USO	14
6	LIMPEZA E CONSERVAÇÃO	19
7	PROBLEMAS E SOLUÇÕES	21
8	PROTEÇÃO AMBIENTAL	24
9	ESPECIFICAÇÕES TÉCNICAS	25
10	GARANTIA	26

1

INFORMAÇÕES GERAIS

Obrigado por escolher nossos produtos. Estamos certos de que será um grande prazer usar seu novo Refrigerador Multi Door Elettromec.

Antes de usar o produto, recomendamos que leia atentamente as instruções, pois elas contêm detalhes sobre seu uso e suas funções.

Certifique-se de que todas as pessoas que usarão o produto estejam familiarizadas com sua operação e medidas de segurança. É importante fazer a instalação correta do equipamento e ficar atento às instruções de segurança.

Recomendamos manter este manual de utilização junto ao produto, para referência futura, e também disponibilizá-lo para futuros usuários.

Este produto é destinado ao uso doméstico.

Caso o produto aparentemente não esteja operando corretamente, verifique a página PROBLEMAS E SOLUÇÕES para obter informações. Caso a dúvida ainda persista, entre em contato com o serviço de atendimento ao consumidor Elettromec através do e-mail sac@elettromec.com.br ou telefone 0800 723 1202.

**IMPORTANTE:****Itens de Segurança**

- Desligue o disjuntor antes de efetuar a instalação ou qualquer limpeza e manutenção no produto.
- Recoloque todos os componentes antes de ligar o produto.
- Não remova o fio de aterramento do cabo de alimentação do produto (plugue tripolar padrão ABNT), que deverá ser ligado a uma tomada dedicada, que deve estar aterrada de acordo com as normas da ABNT - Associação Brasileira de Normas Técnicas NBR 5410 - sessão aterramento.
- Não utilize adaptadores ou T's, benjamins e extensões elétricas.
- Use duas ou mais pessoas para mover e instalar o produto.
- Para reduzir o risco de incêndio, choque elétrico, acidentes pessoais ou danos ao usar o forno, leia atentamente as recomendações a seguir.

Recomendações

- Instale e posicione o refrigerador estritamente de acordo com as instruções contidas no capítulo "4 INSTALAÇÃO".
- O posicionamento deste produto deve ser de forma que o plugue esteja acessível após a instalação.
- Em caso de dano ou se não estiver funcionando corretamente, não utilize o refrigerador, desligue-o da alimentação elétrica e entre em contato com serviço de atendimento ao consumidor Elettromec.
- Este produto é destinado para uso doméstico.
- Não utilize o produto se o cabo de alimentação estiver danificado, a fim de evitar riscos, neste caso entre em contato com suporte ao cliente, ou serviço autorizado Elettromec, para que seja efetuado a troca do cabo de alimentação.
- Este produto não se destina à utilização por pessoas (inclusive crianças) com capacidades físicas, sensoriais ou mentais reduzidas, a menos que tenham recebido instruções referentes à utilização ou estejam sob a supervisão de uma pessoa responsável pela sua segurança.

- Não permita que as crianças brinquem com o produto.
- Não se apoie nas prateleiras, gavetas ou portas.
- Não utilize quaisquer meios elétricos, mecânicos ou químicos para acelerar o degelo.
- Não use ou coloque dispositivos elétricos nos compartimentos do produto, a menos sejam de um tipo recomendado pelo fabricante.
- Não instale o refrigerador próximo a fontes de calor (fogão, aquecedores, etc) ou em local onde incida luz do sol diretamente. A instalação em local não adequado, prejudica o funcionamento e aumenta o consumo de energia.
- Mantenha a área de ventilação do refrigerador e a área ao redor desobstruídos.
- Recomenda-se que o refrigerador assente durante 2 horas, após a instalação e a ligação, antes de ser carregado/abastecido.
- Não danifique o circuito de refrigeração. O gás refrigerante pode causar danos aos olhos. O circuito de refrigeração do produto contém isobutano (R600a). Trata-se de um gás natural com alto nível de compatibilidade ambiental, porém, inflamável.
- Durante o transporte e instalação do produto, certifique-se de não provocar danos em nenhum dos componentes do circuito de refrigeração.
- Em caso de dano, evitar chamas ou qualquer fonte de ignição próxima ao produto, ventilar por alguns minutos o local onde o produto se encontra.

AVISO:

- Use materiais de limpeza que não sejam inflamáveis. Mantenha materiais inflamáveis longe do produto.
- Não utilize equipamentos a vapor para a limpeza do produto, pode haver contato do vapor com os componentes elétricos, gerando riscos de curto-circuitos e choques elétricos.
- Não armazene produtos que contenham gases inflamáveis ou substâncias explosivas (Ex.: latas de aerossol).
- Não armazene medicamentos ou produtos químicos que possam contaminar os alimentos.
- Nunca coloque velas acesas ou objetos similares (Ex.: lamparina, lampião) sobre o produto. Não seguir esta instrução pode trazer risco de vida ou de incêndio.
- Não remova o plugue da tomada puxando pelo cabo de alimentação.
- Não toque nas paredes internas do freezer ou nos produtos armazenados dentro, com as mãos molhadas. Isso pode provocar lacerações causadas pelo frio.

3

CARACTERÍSTICAS DO PRODUTO

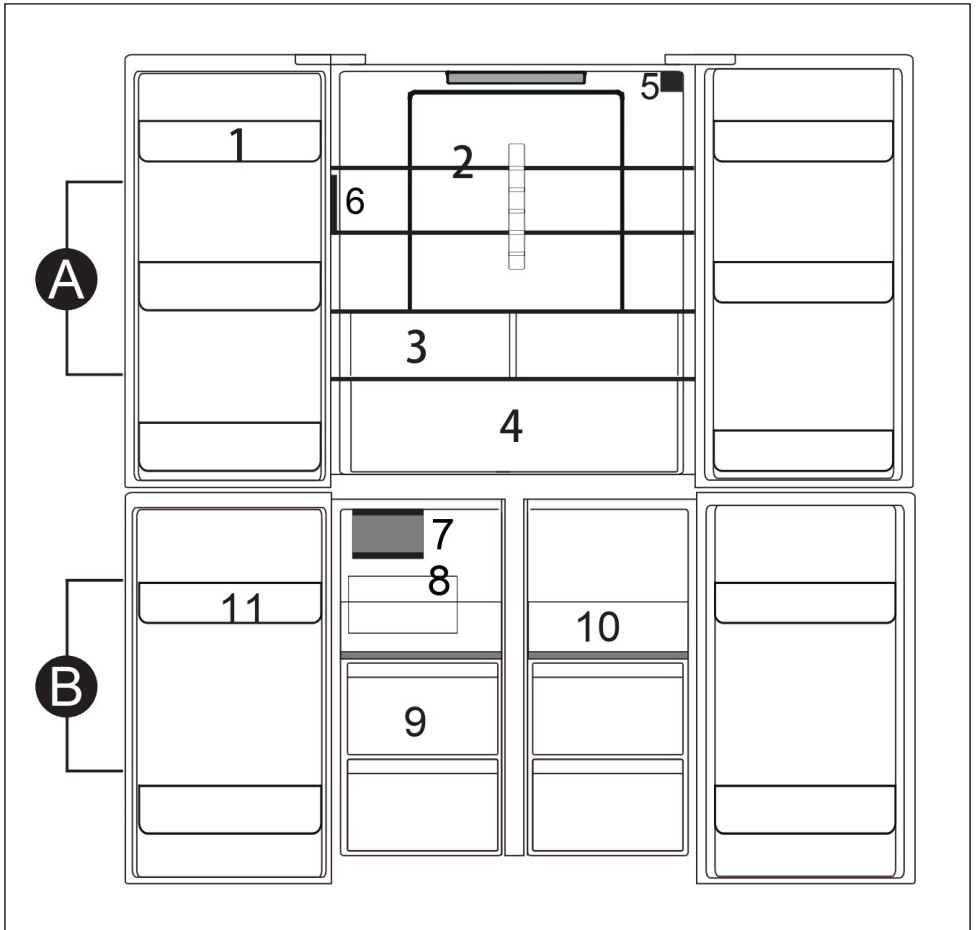
Conheça seu Produto

A Compartimento do Refrigerador

- 1 Prateleira da porta
- 2 Prateleiras do compartimento
- 3 Gaveta de frutas e verduras
- 4 Gaveta de largura total
- 5 Filtro de Água
- 6 Dispenser de Água

B Compartimento do Freezer

- 7 Ice Maker
- 8 Caixa de armazenamento de gelo
- 9 Gaeta do Freezer
- 10 Meia Gaveta do Freezer
- 11 Suporte da Porta do Freezer



REFRIGERADOR ECOLÓGICO FROST-FREE:

- O refrigerante R600a e o agente de expansão são hidrocarbonetos que não destroem a camada de ozônio e não contribuem para o efeito estufa.
- O congelador descongela automaticamente, eliminando a necessidade de descongelamento manual.

ECONOMIA DE ENERGIA E REDUÇÃO DE RUÍDO:

- O refrigerante R600a e o agente de expansão são hidrocarbonetos que não destroem a camada de ozônio e não contribuem para o efeito estufa. O congelador descongela automaticamente, eliminando a necessidade de descongelamento manual.

CONTROLE PRECISO DE TEMPERATURA:

- A temperatura do refrigerador e do congelador é definida, controlada e exibida separadamente, e o sistema de controle micro-computadorizado torna o controle de temperatura mais preciso.

DISPLAY LED E BOTÕES TOUCH

- O display LED mostra a temperatura definida e o status funcional do refrigerador e do congelador respectivamente; os botões touch são fáceis de operar e têm longa vida útil

SISTEMA DE ALARME DE PORTA ABERTA

- Quando o usuário abre a porta por muito tempo, o sistema alarmará automaticamente e lembrará o usuário de fechar a porta.

VIDRO TEMPERADO, SEGURO E CONFIÁVEL

As prateleiras de vidro temperado são seguras e bonitas, têm forte capacidade de carga, são fáceis de limpar e duráveis.

VEDAÇÃO DA PORTA REMOVÍVEL

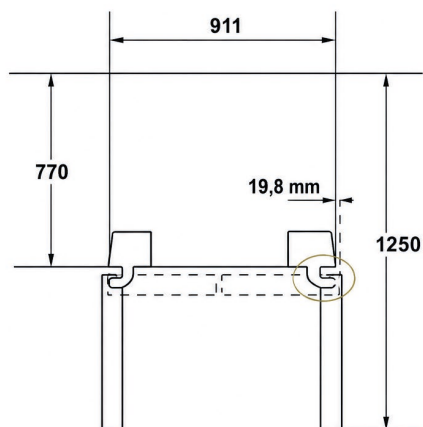
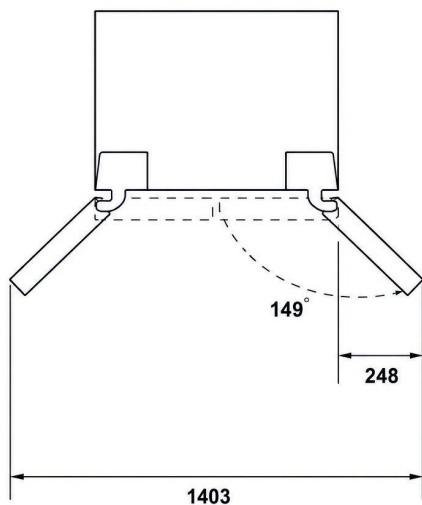
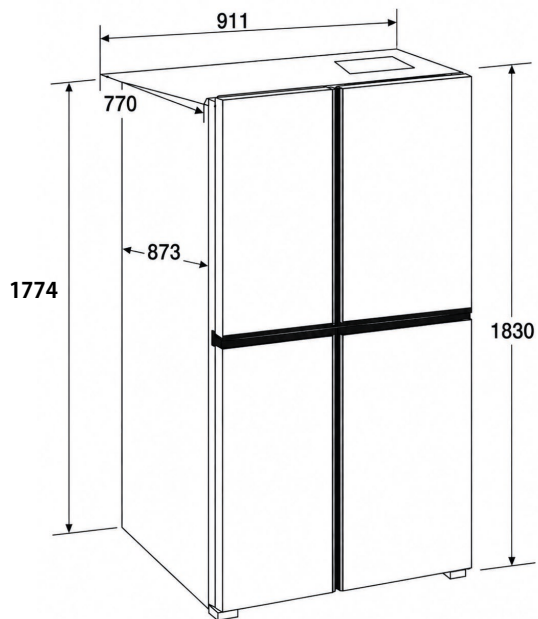
- Quando o usuário abre a porta por muito tempo, o sistema alarmará automaticamente e lembrará o usuário de fechar a porta.

ICE MAKER AUTOMÁTICO

- O refrigerador tem uma função automática de fabricação de gelo.

Dimensões do Produto

Medidas em milímetros



IMPORTANTE:

Recomenda-se que a instalação, todos os ajustes e manutenção descritas neste capítulo, sejam executadas por um posto de serviço autorizado Elettromec. Antes da instalação e utilização do produto, remova as embalagens internas e externas. Durante a instalação, mantenha o produto desligado da alimentação elétrica.

AVISOS:

- Nunca deixe a embalagem (isopor, plásticos, etc.) ao alcance de crianças, pode ser perigoso.
- Não retire o produto da embalagem e nem mova-o, puxando pelas partes móveis (Ex.: puxadores, portas).

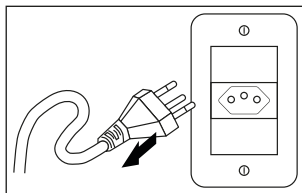
Requisitos Elétricos

Antes de efetuar a conexão elétrica, verifique se a tensão indicada na etiqueta do produto é compatível com a rede elétrica de alimentação.

- Utilize uma tomada dedicada, que deve estar aterrada de acordo com as normas da ABNT - Associação Brasileira de Normas Técnicas NBR 5410 - sessão aterramento, com fios na bitola mínima de 2,5 mm², bitolas inferiores podem afetar o desempenho do produto.
- A desconexão do produto da alimentação elétrica deve ser permitida após a instalação ser realizada, para isso instale um disjuntor térmico dedicado dimensionado para a carga correspondente, com uma abertura para o contato de pelo menos 3 mm, localizado fora do local de instalação, depois que o produto for instalado, não deverá ser possível entrar em contato com partes elétricas. Todas as peças que precisam de proteção, não poderão ser tocadas sem o uso de ferramentas.

ADVERTÊNCIA:

Risco de Choque Elétrico: Para garantir a proteção do usuário contra choques elétricos, utilizar uma tomada devidamente aterrada; não remova o pino do fio terra do plugue; não utilize adaptadores, extensões ou T's na tomada. Para efetuar qualquer manutenção no produto retire o plugue da tomada. Siga devidamente estas instruções para evitar riscos, que podem resultar em morte, incêndio ou choque elétrico.

**IMPORTANTE:**

Posicione o cabo de alimentação de maneira que ele jamais esteja sujeito à temperaturas acima de 50 °C de temperatura ambiente e protegido de superfícies que possam danificá-lo.

Preparando para Instalação

Verifique que o local de instalação do produto não haja a incidência direta dos raios solares e esteja distante de fontes de calor a, pelo menos, 50 cm de distância de fogões, fornos a gás e aquecedores, e a, pelo menos, 5 cm de distância de fornos elétricos, evite colocar o produto em lugares úmidos e exposto ao sol.

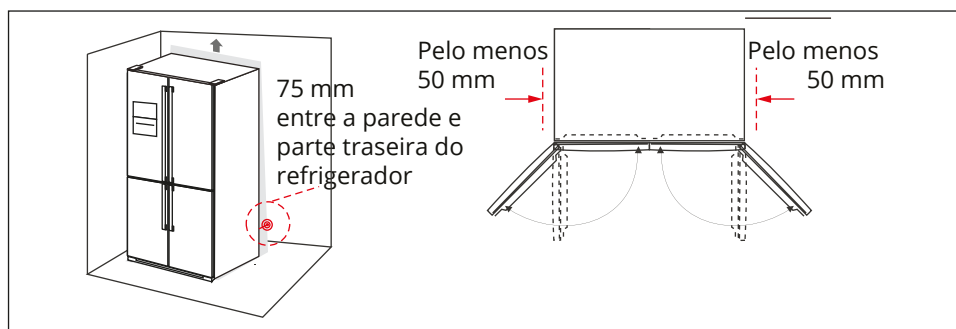
Ventilação e Local de Instalação

Se o refrigerador for instalado perto de um freezer, deverão existir, pelo menos, 2 cm entre eles para evitar que se forme umidade na superfície exterior.

- Não cubra o refrigerador ou o topo com pano. Isto irá afetar o desempenho do produto.
- É necessário um espaço de, pelo menos, 150 mm no topo do refrigerador.

Não coloque nada no topo do refrigerador.

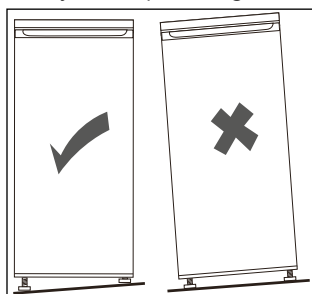
- Não coloque itens pesados sobre o refrigerador.
- Para que o produto funcione de forma eficiente, tem de existir um espaço em volta para a circulação de ar. Se colocar o produto numa área embutida na parede, certifique-se de que existe um espaço de 100 mm entre a superfície superior e o teto e de 50 mm entre as paredes e os painéis laterais.
- A distância entre o eletrodoméstico e a parede traseira deverá ser, no máximo, de 75 mm.



Nivelando o Refrigerador

Para nivelar o produto, ajuste as bases niveladoras frontais.

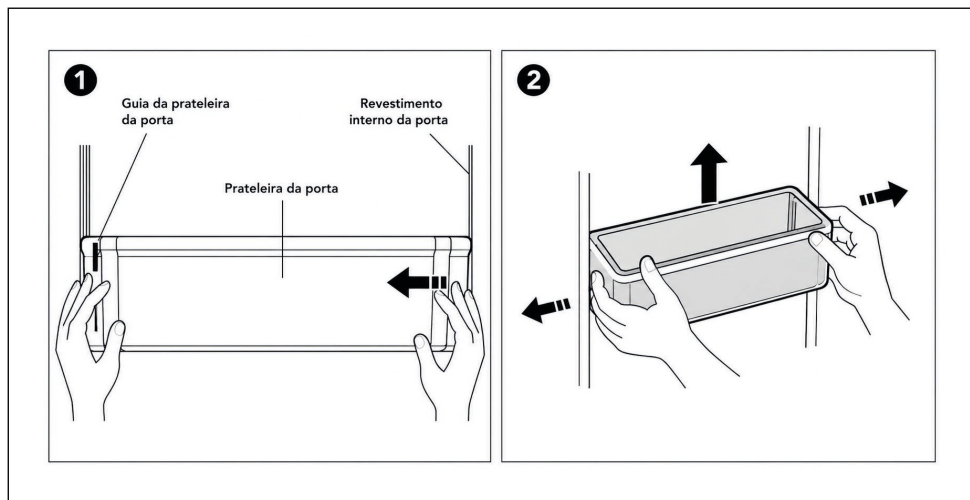
Se o produto não estiver nivelado, as portas e os alinhamentos da gaxeta de vedação não serão cobertos adequadamente. Veja exemplo a seguir.



Instalação/Remoção da Prateleira da porta

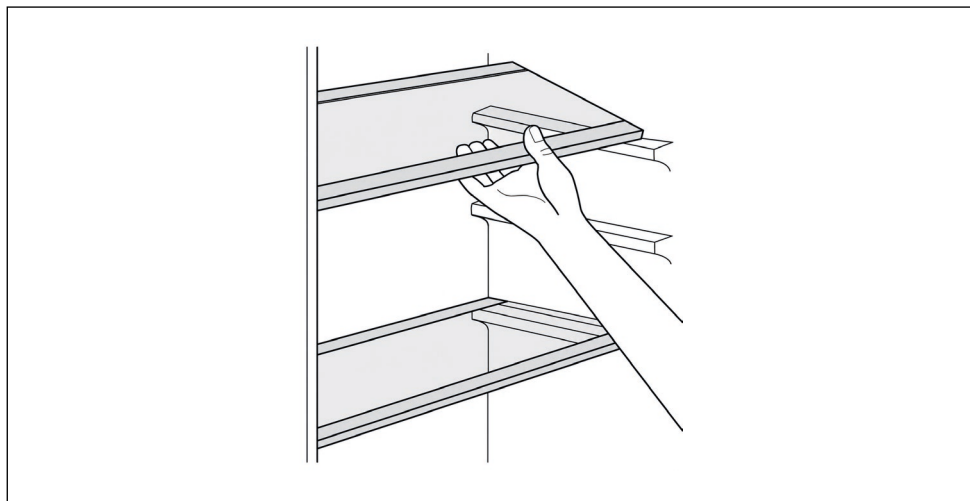
Montagem: Posicione primeiro o lado com guia e depois pressione o lado oposto até que a peça fique totalmente travada (1).

Remoção: Segure a prateleira pelos dois lados e pressione a extremidade sem guia para dentro até desencaixá-la (2)



Remoção das prateleiras de vidro

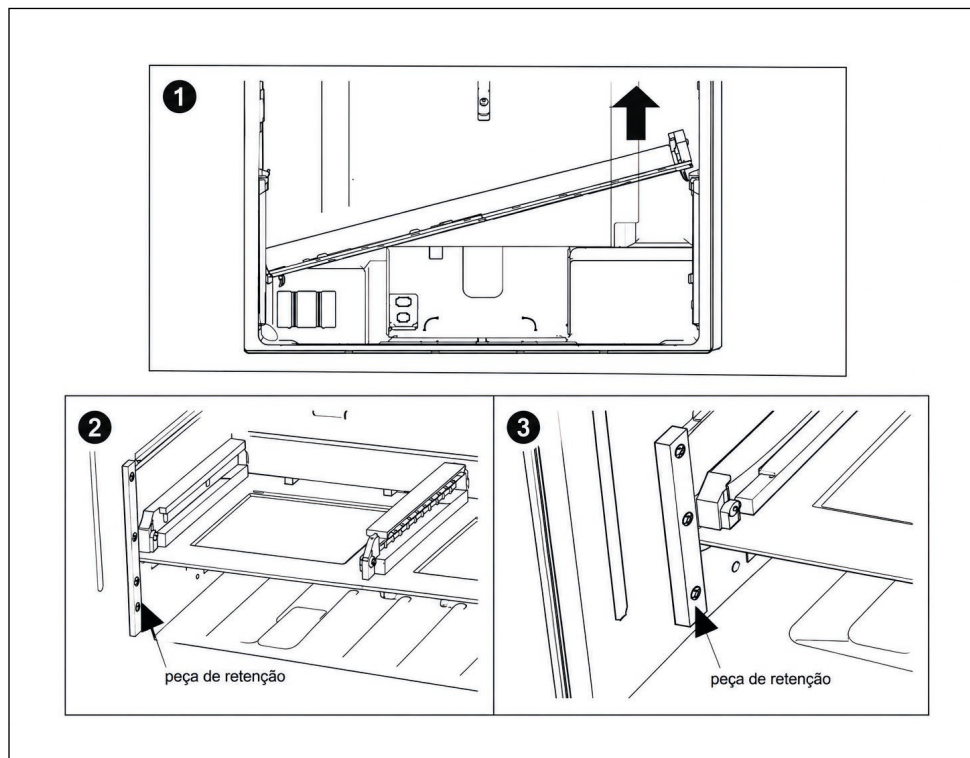
Levante levemente a parte traseira e puxe para frente para remover a prateleira.



Remoção/Instalação da estrutura de suporte da gaveta de frutas e verduras

Remoção: Levante firmemente, com uma das mãos, o lado inferior direito da estrutura da gaveta de frutas e verduras e, em seguida, retire-a em ângulo (1).

Instalação: Após remover a peça de retenção, incline levemente a estrutura e posicione-a horizontalmente, para que o encaixe de pressão se fixe nas guias (2). Fixe a peça de retenção com três parafusos (3).



5

INSTRUÇÕES DE USO

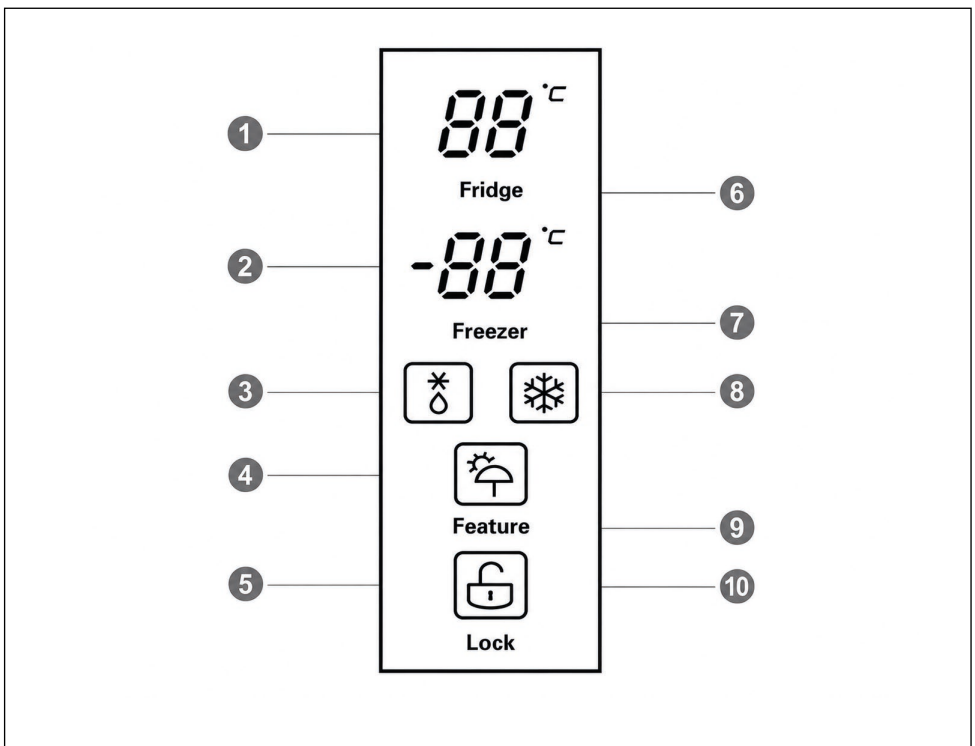
Primeiro Uso

Antes de utilizar o produto pela primeira vez, realize uma limpeza no interior do produto e de todos os seus acessórios internos com água morna e sabão neutro e depois seque-o totalmente. Não utilize detergentes ou produtos abrasivos pois eles poderão danificar o acabamento do produto.

Posicione o refrigerador em local adequado e ajuste os pés para nivelá-lo corretamente.

Depois de instalado e nivelado, deixe o refrigerador em repouso por 4 a 6 horas antes de conectá-lo à rede elétrica. Esse procedimento permite a acomodação adequada do óleo do compressor e contribui para o funcionamento correto do sistema de refrigeração.

Painel de Controle



Painel de Controle

1	Display temperatura do refrigerador	6	Ajuste da temperatura do refrigerador
2	Display temperatura do freezer	7	Ajuste da temperatura do freezer
3	Função Super Fridge	8	Função Super Freezer
4	Modo Férias	9	Seleção de funções
5	Ícone Bloqueio/ Desbloqueio	10	Função Bloqueio/ Desbloqueio

Cada toque na tecla "Feature" alterna entre os modos de operação.

Modo Férias: o refrigerador opera a 8 °C, enquanto o freezer opera a -15 °C.

Modo Super Freezer: quando o modo Super Freezer é selecionado, o compressor opera continuamente para congelar os alimentos mais rapidamente e mantê-los frescos. O modo Super Freezer será desativado automaticamente após 24 horas de operação ou quando o freezer atingir -28 °C. O ícone Super Freezer se apagará e o freezer continuará operando na temperatura normal configurada.

Modo Super Fridge: quando o modo Super Fridge é selecionado, o compartimento do refrigerador atinge a temperatura definida no menor tempo possível, ajudando a manter os alimentos frescos. Nesse modo, a temperatura configurada do compartimento do refrigerador fica travada em 0 °C. O programa funciona por no máximo 150 minutos e então é encerrado automaticamente. O ícone Super Fridge se apaga, indicando que a função foi desativada, e a temperatura definida retorna ao valor anterior ao acionamento do modo.

Configurações do compartimento do freezer: A temperatura padrão do freezer é -18 °C. Para alterar a temperatura, pressione a tecla "Freezer" para alternar entre as temperaturas disponíveis. Temperaturas ajustáveis: -15 °C, -16 °C, -17 °C, -18 °C, -19 °C, -20 °C, -21 °C, -22 °C e -23 °C.

IMPORTANTE: Não coloque alimentos frescos diretamente sobre alimentos já congelados.

Configurações do compartimento do refrigerador: A temperatura padrão do refrigerador é 5 °C. Para alterar a temperatura, pressione a tecla "Fridge" para alternar entre as temperaturas disponíveis. Temperaturas ajustáveis: 2 °C, 3 °C, 4 °C, 5 °C, 6 °C, 7 °C e 8 °C.

Tecla de bloqueio/desbloqueio: pressione a tecla "Lock" para ativar o modo de bloqueio; o ícone de bloqueio acenderá. Enquanto o refrigerador estiver nesse modo, as demais teclas do painel de controle não funcionarão. Ao tocar nelas, um aviso sonoro será emitido e o ícone de bloqueio piscará. Para sair do modo de bloqueio, pressione e mantenha pressionada a tecla "Lock" por 3 segundos, até que o ícone se apague.

Alarme de Porta Aberta: Quando a porta do refrigerador permanecer aberta por mais de 1 minuto, o aviso sonoro será acionado para lembrar o usuário de fechar a porta. Após o fechamento da porta, o alarme sonoro será interrompido automaticamente..

Ativar ou Desativar o Compartimento Refrigerador: Pressione e mantenha pressionada a tecla Fridge por aproximadamente 5 a 10 segundos. Quando o compartimento estiver desligado o display de temperatura do

refrigerador será apagado; o freezer continuará operando normalmente. Para reativar o compartimento, pressione novamente a tecla Fridge por 5 a 10 segundos.

Recomendação de Operação

O refrigerador foi projetado para operar dentro da faixa de temperatura ambiente correspondente à sua classe climática. Para garantir o desempenho adequado e a eficiência energética do produto, recomenda-se respeitar os limites de temperatura indicados na etiqueta de identificação.

A temperatura ideal de operação pode variar conforme a temperatura ambiente, a quantidade de alimentos armazenados e a frequência de abertura das portas. Ajuste as configurações do refrigerador sempre que necessário para atender às condições de uso.

Antes de utilizar o produto pela primeira vez, mantenha-o em funcionamento contínuo por aproximadamente 24 horas para que atinja a temperatura interna ideal. Durante esse período, evite abrir as portas com frequência ou armazenar grandes quantidades de alimentos.

Para proteger o sistema de refrigeração, o produto possui um sistema de segurança que retarda o acionamento do compressor por aproximadamente 5 minutos após desligamentos da rede elétrica ou reconexão do plugue à tomada. Esse procedimento é normal e contribui para a durabilidade do equipamento.

Classe Climática

A classe climática indica a faixa de temperatura ambiente na qual o refrigerador foi projetado para operar adequadamente.

Classe Climática	Faixa de Temperatura Ambiente
SN (Temperado Estendido)	10 °C a 32 °C
N (Temperado)	16 °C a 32 °C
ST (Subtropical)	16 °C a 38 °C
T (Tropical)	16 °C a 43 °C

Consulte a etiqueta de identificação do produto para verificar a classe climática correspondente ao seu modelo.

Armazenamento de Alimentos

Para preservar a qualidade dos alimentos e garantir melhor desempenho do refrigerador, organize os produtos de acordo com a temperatura adequada de cada compartimento.

Evite armazenar alimentos quentes no interior do aparelho. Aguarde que atinjam a temperatura ambiente antes de colocá-los no refrigerador ou freezer.

Sempre mantenha os alimentos acondicionados em recipientes fechados ou embalagens adequadas para evitar perda de umidade, contaminação cruzada e transferência de odores. Antes da selagem a vácuo, é necessário limpar as mãos e todos os utensílios e superfícies que serão utilizados para cortar e selar os alimentos.

Compartimento Refrigerador

Indicado para alimentos de consumo diário e produtos perecíveis.

Laticínios e ovos: Leite, queijos, manteiga, iogurtes e ovos devem ser armazenados em recipientes adequados ou em suas embalagens originais.

Carnes, aves e peixes: Armazene sempre em recipientes fechados e nas áreas mais frias do refrigerador, evitando contato com outros alimentos.

Alimentos preparados: Sobras e alimentos cozidos devem ser mantidos em recipientes fechados e consumidos dentro do prazo recomendado para cada alimento.

Frutas e verduras: Utilize a gaveta específica para preservar a umidade adequada e prolongar a conservação dos alimentos frescos.

Alimentos	Tempo máximo de armazenamento
Vegetais e frutas	1 semana
Carne e peixe fresco	2 - 3 dias
Queijo Fresco	3 - 4 dias
Manteiga e margarina	1 semana
Produtos engarrafados, por exemplo, leite e iogurtes	Até à data de validade recomendada pelo produtor
Ovos	1 mês
Alimentos preparados	2 dias

IMPORTANTE:

Batatas, cebolas e alho não devem ser armazenados no refrigerador.

Compartimento Freezer

O freezer é destinado ao congelamento e armazenamento prolongado de alimentos.

Para melhor conservação:

- Embale adequadamente os alimentos antes do congelamento.
- Divida grandes quantidades em pequenas porções.
- Identifique as embalagens com a data de congelamento.
- Não recongele alimentos totalmente descongelados.
- Evite armazenar alimentos frescos em contato direto com alimentos já congelados.

Ao adquirir alimentos congelados:

- Verifique as condições da embalagem.
- Evite embalagens danificadas ou com sinais de umidade.
- Transporte os produtos rapidamente até o freezer.
- Siga sempre as recomendações do fabricante.

Alimentos	Tempo máximo de armazenamento
Carnes bovinas	até 12 meses
Aves	até 9 meses
Peixes	até 6 meses
Frutas	até 12 meses
Vegetais	até 12 meses
Alimentos preparados	até 3 meses

IMPORTANTE:

Os períodos podem variar de acordo com o tipo de alimento, embalagem utilizada e condições de armazenamento.

AVISO:

Retire o plugue da tomada antes de realizar qualquer procedimento de manutenção ou limpeza do produto, evitando riscos de choque elétrico. Recoloque corretamente todos os componentes antes de religar o refrigerador. Não utilize equipamentos de limpeza a vapor, pois o contato da umidade com componentes elétricos poderá causar curto-circuito ou choque elétrico.

Limpeza Geral

- Utilize um pano macio umedecido com água morna e detergente neutro ou uma solução de bicarbonato de sódio diluída em água. Após a limpeza, enxágue com um pano umedecido em água limpa e seque cuidadosamente todas as superfícies.
- Não utilize produtos abrasivos, solventes, álcool, amoníaco, cloro, removedores, esponjas metálicas ou qualquer produto químico agressivo, pois poderão danificar o acabamento do produto.
- As prateleiras, gavetas e demais acessórios removíveis devem ser limpos separadamente com água e sabão neutro. Não lave os acessórios em máquinas de lavar louça.
- Recomenda-se a limpeza periódica do condensador para manter o desempenho do produto e contribuir para a eficiência energética.

Descongelamento Automático

- Este produto possui sistema Frost Free, realizando o descongelamento automaticamente durante a operação. A água proveniente desse processo é direcionada para um reservatório de evaporação, onde evapora naturalmente, não sendo necessária qualquer intervenção do usuário.

Substituir a Iluminação LED

- Para substituir qualquer um dos LEDs, entre em contato com Serviço Autorizado Elettromec mais próximo.

NOTA: A quantidade e a posição das luzes LED podem variar de acordo com o modelo.

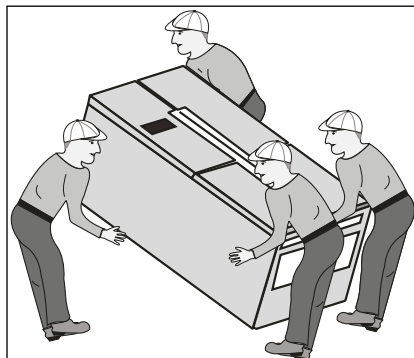
Transporte e Reposicionamento

Sempre que necessário transportar ou reposicionar o produto, remova as prateleiras, gavetas e demais acessórios internos e fixe-os adequadamente para evitar danos durante a movimentação.

O produto deve ser transportado na posição vertical e movimentado com cuidado para evitar impactos que possam comprometer seu funcionamento.

ATENÇÃO:

O refrigerador deverá ser transportado, pelo menos, por 4 pessoas, tal como indicado na imagem.



Recomendações

- O refrigerador possui um sistema de proteção que retarda o acionamento do compressor por aproximadamente 5 minutos após desligamentos da rede elétrica ou reconexão do plugue à tomada. Esse procedimento é normal e protege o sistema de refrigeração.
- Caso o produto permaneça sem uso por um longo período, desligue-o da tomada, remova todos os alimentos, realize a limpeza completa e mantenha as portas entreabertas para evitar odores e formação de mofo.

Dicas para Poupar Energia

- Instale o produto em local seco, ventilado e protegido da incidência direta de luz solar.
- Evite instalar o refrigerador próximo a fontes de calor, como fornos, fogões ou aquecedores.
- Aguarde que alimentos e bebidas quentes atinjam a temperatura ambiente antes de armazená-los.
- Evite abrir as portas com frequência ou mantê-las abertas por períodos prolongados.
- Mantenha os alimentos organizados para facilitar a visualização e reduzir o tempo de abertura das portas.
- Armazene alimentos e bebidas em recipientes fechados ou devidamente embalados.
- Mantenha as gavetas e compartimentos internos fechados quando aplicável.
- Verifique periodicamente as borrachas de vedação das portas, mantendo-as limpas e em boas condições de uso.

Antes de chamar o serviço autorizado, confira as orientações para a solução dos problemas mais comuns. Leia antes, com atenção.

Problema	Possível causa	Solução
O Refrigerador não liga.	Falta de energia elétrica.	Verifique se há energia elétrica na residência.
	Produto desligado da tomada	Certifique-se de que o plugue esteja corretamente conectado.
	Tomada com defeito	Teste a tomada utilizando outro equipamento elétrico.
Teclas do painel não funcionam	Função de bloqueio ativada	Desative o bloqueio do painel conforme descrito na seção Instruções de Uso.
Refrigeração insuficiente	Temperatura configurada inadequadamente	Ajuste a temperatura para um nível mais baixo.
	Portas abertas com frequência	Evite abrir as portas desnecessariamente.
	Grande quantidade de alimentos recém-colocados	Aguarde algumas horas até que a temperatura interna seja estabilizada.
	Ventilação insuficiente ao redor do produto	Verifique os espaçamentos mínimos recomendados para instalação.
O refrigerador demora para iniciar o resfriamento	Temperatura ambiente elevada ou primeira utilização	Aguarde o tempo necessário para que o produto atinja a temperatura programada.
Formação excessiva de umidade	Portas abertas com frequência	Reduza o número de aberturas das portas.
	Alimentos armazenados sem embalagem	Utilize recipientes fechados ou embalagens adequadas.
A porta não abre ou fecha adequadamente.	Alimentos ou embalagens obstruindo o fechamento da porta	Verifique se, existem alimentos ou embalagens que evitam que a porta se feche.
	Produto desnivelado	Ajuste os pés niveladores.
	Borracha de vedação danificada	Entre em contato com a Assistência Técnica Autorizada Elettromec.

Problema	Possível causa	Solução
O Refrigerador está com um desempenho ruidoso.	Ruído de estalidos: Durante o descongelamento automático. Quando o eletrodoméstico está refrigerado ou aquecido (devido à expansão de material do eletrodoméstico).	
	Ruído de estalidos curtos: Quando o termóstato coloca o compressor em on/off.	
	Ruído de motor: Indica que o compressor está a funcionar normalmente. O compressor poderá causar mais ruído durante um curto período de tempo quando é ativado pela primeira vez.	
	Ruído borbulhento e de chapinhar: provocado pelo fluxo do refrigerante nos tubos do sistema.	
	Ruído de fluxo de água: Devido ao fluxo de água para o recipiente de evaporação. Este ruído é normal durante a descongelamento.	
	Ruído de sopro de ar: Em alguns modelos durante o funcionamento normal do sistema devido à circulação de ar.	
As extremidades do eletrodoméstico em contato com a junta da porta estão quentes.	Especialmente durante o verão (tempo quente), as superfícies em contato com a junta da porta poderão ficar quentes durante a operação do compressor. Isto é normal.	
Existe acúmulo de umidade no interior do refrigerador.	Embalagens de alimentos e/ou recipientes molhados ou úmidos.	Verifique se, todos os alimentos estão bem embalados. Os recipientes devem estar secos antes de serem colocados no eletrodoméstico.
	Abertura frequente de portas.	As portas do refrigerador são abertas com frequência. A umidade da divisão irá entrar no eletrodoméstico sempre que as portas forem abertas. A umidade aumenta mais rapidamente se as portas forem abertas com frequência, especialmente se a umidade na divisão for elevada.
O compressor não entra em funcionamento imediatamente	Sistema de proteção do compressor ativado	Aguarde aproximadamente 5 minutos após reconectar o produto à tomada ou após o retorno da energia elétrica.
O compressor permanece ligado por longos períodos	Grande quantidade de alimentos armazenados ou temperatura ambiente elevada	Esta condição é normal até que a temperatura interna seja estabilizada.

Problema	Possível causa	Solução
Ruído do compressor.	O compressor pode fazer ruído. Em alguns modelos, o ruído pode aumentar em determinadas situações, tais como quando o aparelho é ligado pela primeira vez, se houver alterações de temperatura ambiente ou se lhe for dada uma utilização diferente. Este é um fator normal. O ruído irá diminuir assim que o aparelho atingir a temperatura normal.	

Situações Normais de Funcionamento que não caracterizam defeito

- Aquecimento moderado das laterais e divisórias centrais do produto.
- Formação de gotas de condensação em ambientes com elevada umidade relativa do ar.
- Ruídos ocasionais de estalos, expansão e contração dos materiais.
- Sons de circulação do fluido refrigerante.
- Funcionamento dos ventiladores internos.
- Aumento temporário do nível de ruído durante os primeiros ciclos de funcionamento ou após grandes variações de temperatura.
- Aquecimento da região do compressor durante a operação.

ATENÇÃO:

Durante o funcionamento, a temperatura da superfície do compressor pode ultrapassar 80 °C. Evite tocar nessa região.

Caso os problemas persistam, após realizar as verificações sugeridas, entre em contato com a posto de assistência técnica autorizado Elettromec.

Você também pode entrar em contato com o Serviço de Atendimento ao Cliente da Elettromec através do e-mail sac@elettromec.com.br ou telefone 0800 723 1202.



- Este produto não deve ser descartado no lixo comum.
- Os materiais utilizados neste produto podem ser reciclados e/ou reutilizados.
- O correto descarte deste produto, no final de sua vida útil, contribui de maneira sustentável em relação ao meio ambiente.
- Deve-se sempre observar a legislação local existente e vigente em sua região, para que desta forma, seja feito o descarte da forma mais correta possível.
- Este produto não pode ser tratado como lixo doméstico, como indica o símbolo mostrado no produto e em sua embalagem.
- Recomendamos que o descarte seja feito em ecopontos para o devido tratamento de resíduos.
- Recomendamos contatar um posto de serviço autorizado se surgir alguma dúvida e antes de realizar qualquer um dos procedimentos descritos acima. A unidade deve sempre estar desligada da tomada elétrica antes de ser aberta.

Especificação Técnica

Nº do Modelo	RF-MD-812-XX-2SKA
Instalação	Free Standing
Dimensões (L x A x P)	911 × 1830 × 770 mm
Classificação climática	T
Classificação de resistência a choque elétrico	I
Volume bruto	-
Volume útil	812L
Gás refrigerante	R600a
Massa do gás	75 g
Tensão nominal	220 V
Frequência nominal	60 Hz
Corrente nominal	2,0 A
Potência de entrada	? W
Potência de entrada de degelo	210 W
Peso líquido	? kg

Caso seja necessário contatar um posto de assistência técnica autorizada Elettromec, acesse o site www.elettromec.com.br e procure por nosso parceiro mais próximo.

Você também pode entrar em contato com o serviço de atendimento ao consumidor da Elettromec através do e-mail sac@elettromec.com.br ou telefone 0800 723 1202.

A partir de janeiro de 2022, todo produto Elettromec possui garantia de dois anos: 90 dias de garantia legal – prevista no artigo 26, inciso II, da Lei nº 8.078/90 (Código de Defesa do Consumidor) – mais 21 meses.

SÃO CONDIÇÕES DESTA GARANTIA:

Qualquer defeito que for constatado neste produto deve ser comunicado em até 48 (quarenta e oito) horas ao Serviço Autorizado Elettromec mais próximo de sua residência.

Esta garantia abrange a substituição de peças que apresentarem defeitos constatados como sendo de fabricação, além da mão de obra utilizada no respectivo reparo.

A GARANTIA NÃO COBRE:

- Produtos ou peças danificadas devido a acidente de transporte ou manuseio, riscos, amassamentos ou atos e efeitos da natureza (raios, inundação, desmoronamento etc.), má armazenagem.
- Defeitos decorrentes da instalação inadequada realizada por pessoal não autorizado pela Elettromec.
- Não funcionamento ou falhas decorrentes de problemas de fornecimento de energia elétrica no local onde produto está instalado. A substituição de lâmpadas, vidros e plásticos.
- Despesas com transporte, peças, materiais e mão de obra para preparar o local aonde for instalado o produto (Ex.: rede elétrica, conexões elétricas e hidráulicas, tomadas, esgoto, alvenaria, aterramento).
- Chamadas relacionadas à orientação de uso constantes no Manual do Consumidor ou no próprio produto, sendo passíveis de cobranças aos Consumidores.
- Despesas relativas à instalação do produto e ou de ajuste do local as condições necessárias à instalação do mesmo.
- Caso haja a remoção e/ou alteração do número de série ou da etiqueta de identificação do produto.
- O produto for instalado ou utilizado em desacordo com o Manual do Consumidor.
- O produto for ligado em tensão diferente a qual foi destinado.
- O produto foi alvo de mau uso, descuidos ou ainda sofrer alterações, modificações ou consertos feitos por pessoas ou entidades não credenciadas pela Elettromec.
- O defeito for causado por acidente ou má utilização do produto pelo Consumidor.
- Despesas de deslocamento do Serviço Autorizado, quando e se o produto estiver instalado fora do município sede do Serviço Autorizado Elettromec. As lâmpadas e vidros não são cobertos pela garantia.
- Despesas decorrentes e consequentes de instalação de peças que não pertençam ao produto, sendo estas de responsabilidade única e exclusiva do Consumidor.
- Para sua comodidade, preserve o **MANUAL DO CONSUMIDOR, CERTIFICADO DE GARANTIA E A NOTA FISCAL DO PRODUTO.**

Quando necessário, consulte a nossa Rede de Serviços Autorizados e/ou o Serviço de Atendimento ao Consumidor.

A ELETTRAMEC, buscando a melhoria contínua de seus produtos comercializados, reserva-se o direito de alterar seus produtos e suas características, técnicas ou estéticas sem prévio aviso.



De modo geral, a garantia cobre defeitos de fabricação constatados e comunicados em até 48 horas ao Serviço Autorizado Elettromec e também abrange a substituição de peças que apresentam defeitos de fabricação, além da mão de obra utilizada no reparo.

Não há cobertura para uso inadequado dos produtos nem para eletrodomésticos instalados por profissionais não credenciados e a abertura de chamado deve ser feita mediante Nota Fiscal.

Para a sua segurança e comodidade, os produtos Elettromec atendem as normativas e regulamentados do INMETRO. As especificações técnicas destacadas em cada categoria de produto são apresentadas de maneira geral e variam de acordo com a linha e/ou modelo de produto.

A Elettromec busca a melhoria contínua de seus produtos comercializados, reservando-se o direito de alterar os produtos e características técnicas ou estéticas, sem aviso prévio.

