



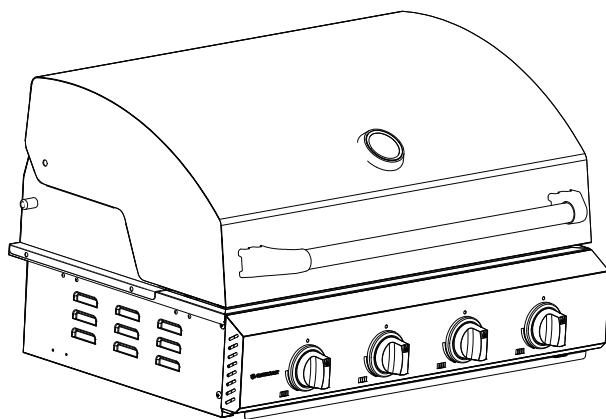
MANUAL DO CONSUMIDOR

**CHURRASQUEIRA
GÁS 55 / 65 / 75 CM**

BBQ-2Q-55-XX-NHUB

BBQ-3Q-65-XX-NHUB

BBQ-4Q-75-XX-NHUB



Parabéns, você acaba de adquirir um produto Elettromec, obrigado pela sua escolha!

Seja bem-vindo ao mundo Elettromec, você está prestes a desfrutar de toda a qualidade e sofisticação de seu novo produto.

Com base na nossa missão, nos preocupamos em entregar o seu produto alinhado com qualidade, design e segurança, para que desfrute ao máximo.

Estamos felizes com sua nova aquisição e desejamos que tenha ótimas experiências e momentos incríveis.

Este manual contém informações importantes para a sua segurança, apresentação do produto, como realizar a instalação e utilização. Conheça melhor o seu produto através deste manual e esteja pronto para aproveitá-lo da melhor maneira.

IMPORTANTE: Sugerimos também que guarde este manual de instruções após a leitura para futuras consultas.

ÍNDICE

1	INFORMAÇÕES GERAIS	05
2	SEGURANÇA	06
3	CARACTERÍSTICAS DO PRODUTO	08
4	INSTALAÇÃO	10
5	INSTRUÇÕES DE USO	12
6	LIMPEZA E CONSERVAÇÃO	14
7	PROBLEMAS E SOLUÇÕES	15
8	PROTEÇÃO AMBIENTAL	16
9	ESPECIFICAÇÕES TÉCNICAS	17
10	GARANTIA	18

1

INFORMAÇÕES GERAIS

Obrigado por escolher nossos produtos. Estamos certos de que será um grande prazer usar sua nova Churrasqueira Gás Elettromec.

Antes de usar o produto, recomendamos que leia atentamente as instruções, pois elas contêm detalhes sobre seu uso e suas funções.

Certifique-se de que todas as pessoas que usarão o produto estejam familiarizadas com sua operação e medidas de segurança. É importante fazer a instalação correta do equipamento e ficar atento às instruções de segurança.

Recomendamos manter este manual de utilização junto ao produto, para referência futura, e também disponibilizá-lo para futuros usuários.

Este produto é destinado ao uso doméstico.

Caso o produto aparentemente não esteja operando corretamente, verifique a página **PROBLEMAS E SOLUÇÕES** para obter informações. Caso a dúvida ainda persista, entre em contato com o serviço de atendimento ao consumidor Elettromec através do e-mail sac@elettromec.com.br ou telefone 0800 723 1202.

**IMPORTANTE:****Itens de Segurança**

- Desligue o registro de alimentação de gás antes de efetuar a instalação ou qualquer limpeza e manutenção no produto.
- Recoloque todos os componentes antes de ligar o produto.
- Utilize sempre mangueiras e reguladores de pressão certificados pelo INMETRO, verifique a validade e substitua-os caso necessário.
- Fixe e aperte adequadamente todas as conexões de gás durante a instalação.
- Use duas ou mais pessoas para mover e instalar o produto.
- Para reduzir o risco de incêndio, acidentes pessoais ou danos ao usar a Churrasqueira, leia atentamente as recomendações a seguir.

Recomendações

- Instale e posicione a Churrasqueira estritamente de acordo com as instruções contidas no capítulo "4 INSTALAÇÃO".
- Este produto é destinado para uso doméstico, devendo ser instalado e utilizado em locais arejados.
- A instalação da rede de gás deve ser feita por um técnico qualificado.
- Este produto não se destina à utilização por pessoas (inclusive crianças) com capacidades físicas, sensoriais ou mentais reduzidas, a menos que tenham recebido instruções referentes à utilização ou estejam sob a supervisão de uma pessoa responsável pela sua segurança.
- As crianças devem ser supervisionadas para que não brinquem com o produto.
- Certifique-se de que as grelhas e a bandeja anti-gotejamento estejam bem posicionadas e fixas para evitar instabilidade. Ao retirar o produto da embalagem, apoie-o cuidadosamente em uma superfície.
- Durante o uso, a churrasqueira fica quente; evite tocar nas partes acessíveis e use luvas de proteção térmica. Mantenha as crianças afastadas até que a churrasqueira esfrie. Não aqueça potes fechados para evitar explosões.

Não armazene líquidos inflamáveis próximos à churrasqueira e mantenha-a longe de materiais inflamáveis. Utilize apenas o tipo de gás indicado na etiqueta. Em caso de queda ou impacto, contate o suporte ao cliente.

- Após o uso, verifique se o manípulo está fechado e feche a torneira de gás. Limpe a churrasqueira após cada uso, aguardando o resfriamento para evitar queimaduras.

IMPORTANTE:

- Ao sentir cheiro de gás em casa, feche o registro de gás e ventile o ambiente abrindo portas e janelas. Não acenda chamas, luzes ou aparelhos elétricos. Verifique vazamentos com espuma de sabão nas conexões; se houver bolhas, refaça as conexões ou contate o atendimento ao consumidor Elettromec. Se o problema persistir, entre em contato com o suporte ao cliente ou a companhia de gás do seu Estado.
- Use a churrasqueira apenas em ambientes externos e leia as instruções antes de utilizá-la. Verifique mangueiras e conexões de gás para detectar deterioração, cortes ou rachaduras.
- Instale a churrasqueira a pelo menos 30 cm de paredes de alvenaria e pedras, e 50 cm de armários de madeira.
- Certifique-se de que a mangueira não está obstruída, torcida ou em contato com partes indevidas do produto. Durante a instalação, evite torcer o tubo de conexão flexível.
- Armazene botijões em ambientes externos, na posição vertical e longe de crianças, evitando locais com temperatura acima de 50 °C e fontes de ignição. Não armazene botijões de gás reserva próximos ao produto.

AVISOS:

- Não utilize utensílios de plástico ou vidro no produto. Evite usá-lo em condições climáticas adversas, como chuva ou ventos fortes.
- Não desmonte os componentes do produto. Mantenha o botijão de gás sempre na posição vertical e não use o produto em ambientes internos.
- Não faça modificações no produto, pois isso pode causar acidentes e anular a garantia.
- Não obstrua as aberturas de ventilação. Certifique-se de que a mangueira de gás ou fios elétricos não toquem superfícies quentes.
- Não use carvão ou outros combustíveis sólidos. Não remova conexões de gás enquanto o produto estiver em funcionamento.
- Não utilize botijões de gás danificados. Use o produto apenas com gás de baixa pressão, regulador adequado e mangueira flexível metálica. O produto opera com GLP a 2,75 kPa ou GN a 1,96 kPa.

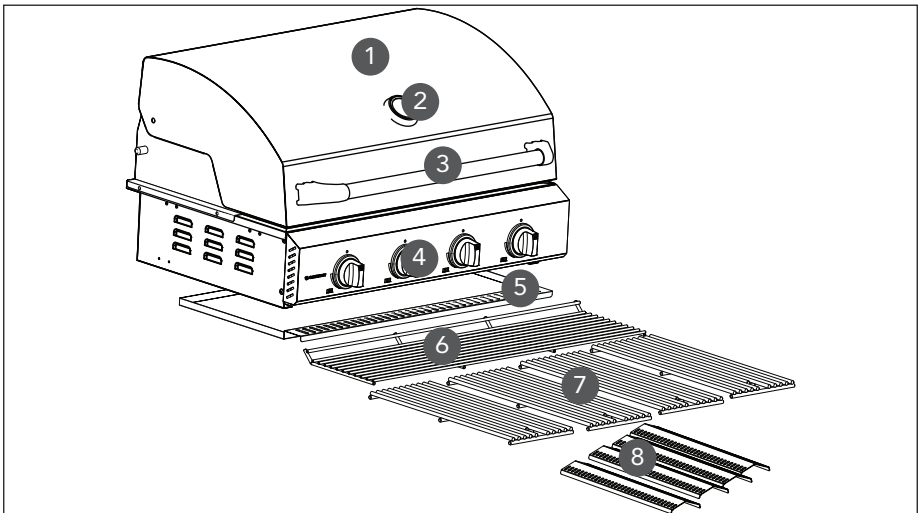
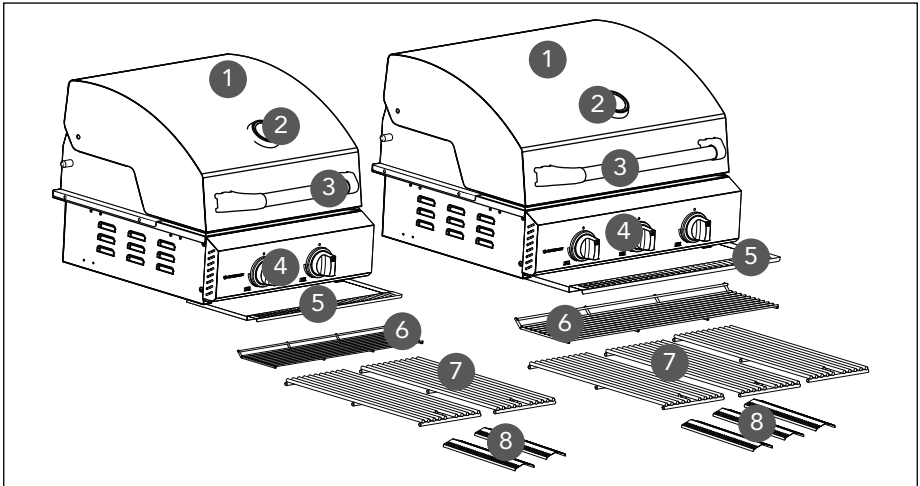
3

CARACTERÍSTICAS DO PRODUTO

Conheça seu Produto

- | | |
|----------------------------|--------------------------|
| 1 Tampa abafadora | 5 Bandeja de gotejamento |
| 2 Indicador de temperatura | 6 Grelha superior |
| 3 Puxador | 7 Grelha |
| 4 Manípulos de controle | 8 Proteção do queimador |

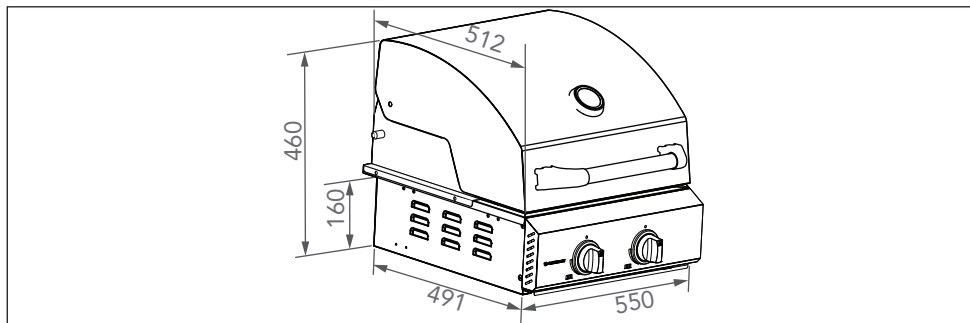
Modelos: BBQ-2Q-55-XX-NHUB / BBQ-3Q-65-XX-NHUB / BBQ-4Q-75-XX-NHUB



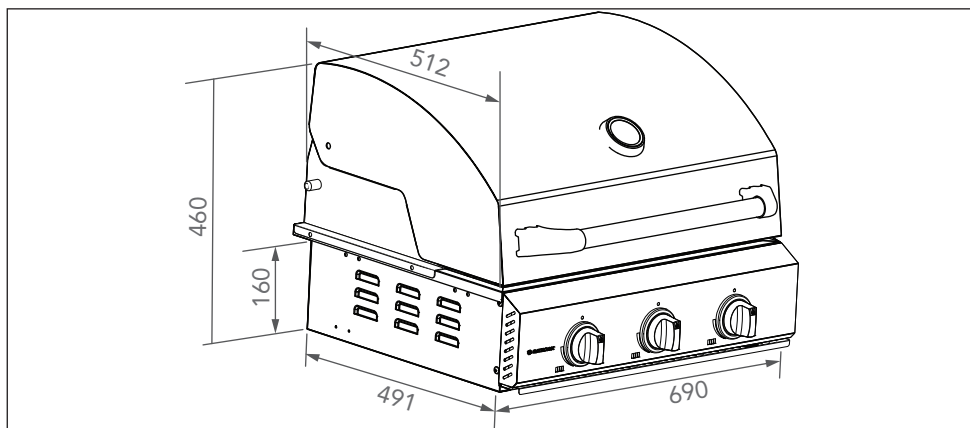
Dimensões do Produto

Medidas em milímetros

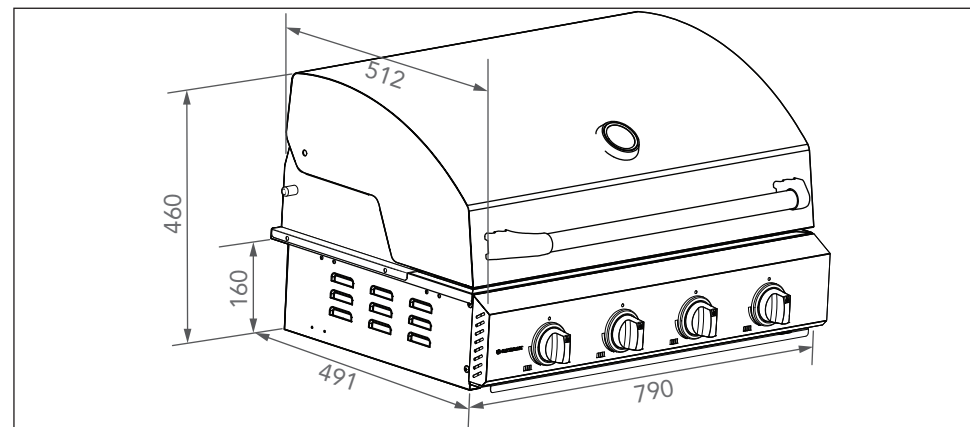
Modelo: BBQ-2Q-55-XX-NHUB



Modelo: BBQ-3Q-65-XX-NHUB



Modelo: BBQ-4Q-75-XX-NHUB



4

INSTALAÇÃO

IMPORTANTE:

Recomenda-se que a instalação, todos os ajustes e manutenções descritas neste capítulo, sejam executadas por um posto de serviço autorizado Elettromec.

Preparando para Instalação

Recomendamos que todas as dimensões constante nesse capítulo de instalação sejam seguidas rigorosamente. Confira na etiqueta de identificação do produto o tipo de gás. A Churrasqueira está preparada para funcionar com GLP. Entre em contato com o serviço de atendimento ao consumidor Elettromec para adaptação caso necessário utilizar gás natural.

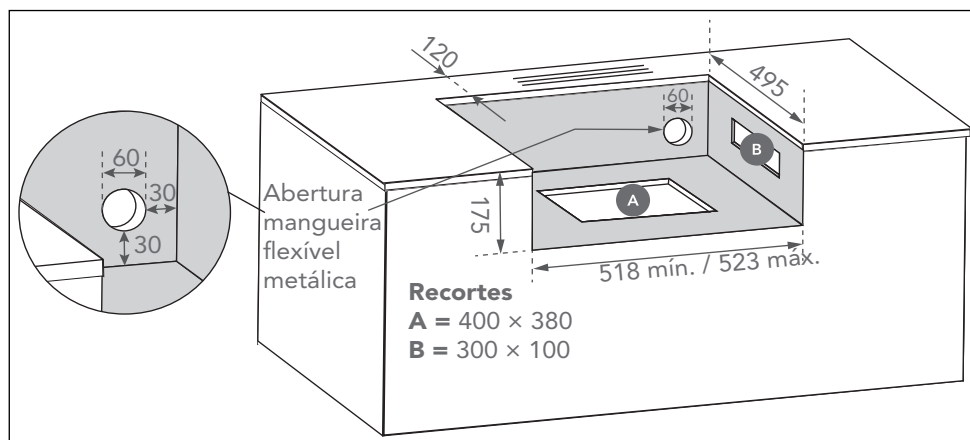
Requisitos de Espaço e Localização

- A instalação desse produto é recomendada apenas para ambientes com ventilação permanentemente, protegido de correntes de ar. O ambiente deve ser mantido ventilado para dispersar o calor corretamente e a umidade produzida nos processos de cozimento. A distância mínima deve ser de pelo menos 50 cm para qualquer outro móvel ou equipamento nas proximidades da churrasqueira. A distância vertical acima da zona de cozimento deve ser de pelo menos 100 cm de materiais combustíveis.
- Certifique-se de que o armazenamento e o uso do cilindro de gás sejam adequadamente ventilados, pois a risco de vazamento de gás, que acumula em locais sem ventilação ou confinados, gerando risco de incêndio.

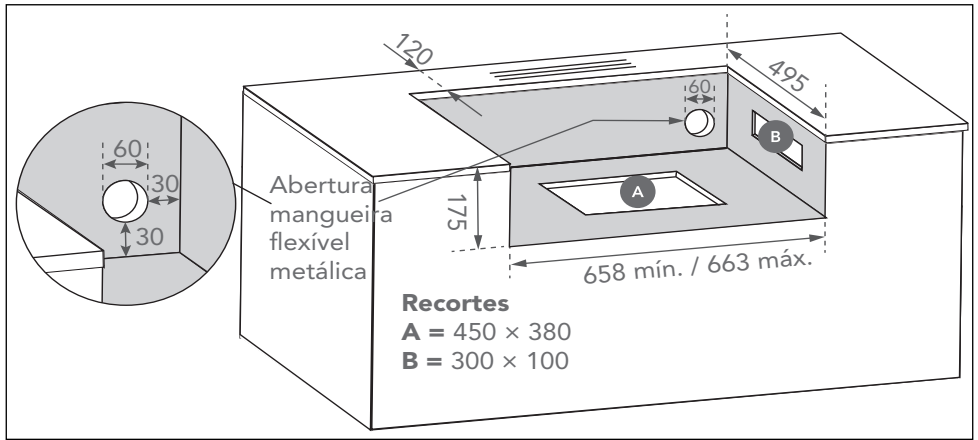
Recomendações e Dimensão do Nicho

Os revestimentos das paredes dos móveis ou aparelhos adjacentes a churrasqueira devem resistir a altas temperaturas.

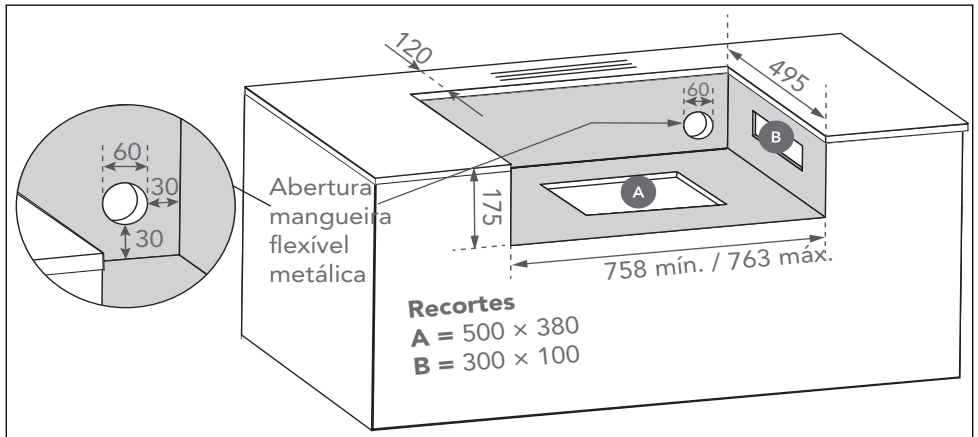
BBQ-2Q-55-XX-NHUB



BBQ-3Q-65-XX-NHUB



BBQ-4Q-75-XX-NHUB



ADVERTÊNCIA:

NÃO utilize materiais combustíveis (Ex.: Madeira) para produzir o nicho da churrasqueira, os materiais empregados devem suportar altas temperaturas, recomendamos a utilização de alvenaria com materiais refratários.

- **Conexão de Alimentação de Gás:** O produto possui um tubo metálico flexível com porca de conexão 3/8" cônica na parte traseira direita para conexão de gás, que deve ser feita com mangueira metálica flexível compatível.

IMPORTANTE:

Antes de conectar, verifique se não há sujeira nas válvulas e queimadores. Se substituir a mangueira, fixe-a bem para evitar vazamentos. Após a instalação, verifique vazamentos aplicando espuma de sabão nas conexões; se houver bolhas, refaça a operação ou contate o atendimento ao consumidor Elettromec.

IMPORTANTE:

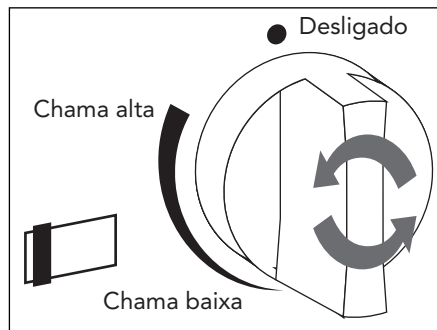
Antes de ligar a churrasqueira, verifique se todas as mangueiras e conexões de gás estão apertadas. Antes de usá-lo pela primeira vez, acenda todos os queimadores conforme descrito a seguir e deixe-os funcionar no nível máximo por 30 minutos (com a tampa aberta). Após efetuar o procedimento, aguarde a grelha esfriar e lave-a com água e detergente neutro.

ATENÇÃO:

Todos os queimadores só podem ser acesos com a tampa aberta. Nunca se incline sobre os queimadores. Em caso de falha de ignição, espere até que o gás acumulado se dissipe antes de tentar acender novamente para evitar deflagração.

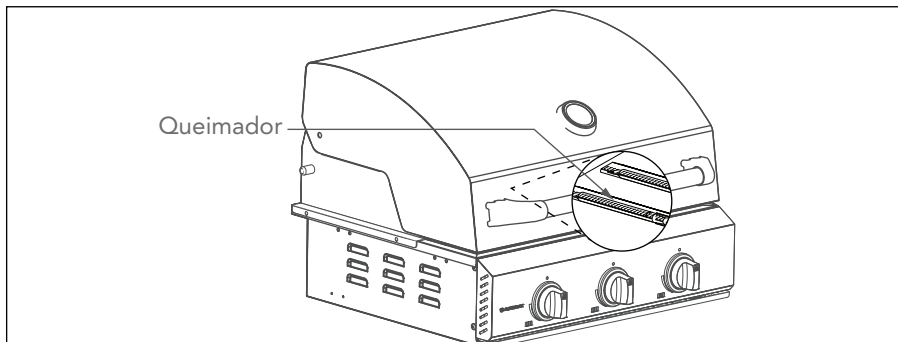
Painel de Controle**Acendimento Automático do Queimador Principal**

- Empurre levemente o manípulo e gire-o no sentido anti-horário para acender o queimador.
- Certifique-se de girar lentamente o manípulo para o ponto de ignição para permitir que gás flua suficiente para o acendimento do queimador. Girar o manípulo muito rápido pode fazer com que o queimador não colete gás suficiente e faça um ruído estrondoso ou não acenda.
- Para desligar o queimador gire o manípulo para posição desligado “●” no sentido horário.

**NOTAS:**

- Uma chama de (pré-) ignição longa serve para acionar os queimadores de forma confiável mesmo em condições adversas. Isso se apaga assim que o manípulo é liberado (solto). Após o processo de ignição, cada queimador deve ter um padrão de chama azul claro e uniforme à esquerda e à direita.

- Se o queimador não acender, gire o manípulo para a posição “●” desligado. Espere o gás sair e tente novamente. Se o queimador não acender após várias tentativas, entre em contato com um posto de serviço autorizado Elettromec.
- Tenha atenção que o grelhador só pode funcionar com uma potência máxima de 50% com a Churrasqueira fechada. Isso significa que todos os queimadores estão no máximo 50% de potência ou apenas dois queimadores são ligados a 100% de potência. Os queimadores traseiro e principal não devem ser acionados ao mesmo tempo.



Ajuste da Chama

O padrão de chama ideal é predominantemente azul escuro com pontas ocasionais em azul claro e amarelo e não se destaca do queimador.

- Se a imagem da chama for diferente, você pode ajustá-la. No final do queimador há um pequeno amortecedor de ar que pode ser aberto ou fechado para ajustar a aparência das chamas.
- Para isso, retire o queimador do aparelho e desaperte o parafuso que fixa o registro de ar ao queimador.
- Se a chama estiver amarela e lenta, abra o registro de ar para uma chama azul.
- Quando a chama sair da superfície do queimador e tremeluzir, feche ligeiramente o registro.
- Reaperte o parafuso, reinstale o queimador e verifique novamente se o padrão da chama está correto.
- O amortecedor de ar é pré-ajustado na fábrica e normalmente não precisa ser ajustado.
- No entanto, isso pode ser necessário em condições climáticas extremas.

ATENÇÃO:

Desligue o fornecimento de gás diretamente do cilindro (botijão) de gás depois de utilizar a churrasqueira.

ATENÇÃO:

Realize a limpeza e manutenção da churrasqueira apenas quando ela estiver fria e com o fornecimento de gás desligado no ponto de alimentação.

Características de Limpeza

- **Limpeza Geral:** Após o uso, aguarde a churrasqueira esfriar completamente e verifique se está desligada e sem vazamentos de gás. Use uma escova para remover os restos de comida da grelha e varra os resíduos para a bandeja de gordura. Retire as placas refletoras e lave-as na máquina de lavar louça. Limpe a churrasqueira com água morna e detergente suave para inox, seguindo o sentido do escovado. Evite produtos abrasivos ou corrosivos e não use lavadora de alta pressão, para não danificar a churrasqueira. As altas temperaturas do cozimento eliminam a maioria dos germes e bactérias.
- **Grelhas:** Use uma escova adequada para grelhas de aço inoxidável, de preferência de latão, antes e depois de grelhar. Queime os resíduos acendendo o queimador principal por cerca de 10 minutos com a tampa aberta. As grelhas podem ser lavadas na máquina de lavar louça. Esfregue a grelha com gordura para facilitar a limpeza.
- **Queimadores e Queimador Infravermelho:** Os queimadores da churrasqueira são feitos de aço inoxidável e, devido às altas temperaturas, podem apresentar desgaste semelhante a ferrugem. Se necessário, limpe o queimador com uma escova adequada e desentupa os bicos com um objeto pontiagudo. Certifique-se de que a ranhura cruzada na parte inferior do queimador esteja desobstruída para guiar a chama corretamente. Para o queimador infravermelho, utilize o método de pirólise, deixando-o em potência máxima por 5 a 10 minutos.
- **Defletor de Chamas/Bandejas de Cerâmica:** Os resíduos nos defletores de chama geralmente queimam espontaneamente devido às altas temperaturas. Outra opção é colocar as bandejas de cabeça para baixo, permitindo que seus topos sejam queimados diretamente pelos queimadores.
- **Bandeja de Gotejamento:** Esvazie os recipientes de gordura regularmente para evitar riscos de incêndio. Raspe e limpe as bandejas com detergente, se necessário. Não use papel alumínio, pois pode aumentar o acúmulo de gordura e o risco de incêndio. Para limpar, retire as bandejas e use uma escova adequada para remover a sujeira grossa.
- **Cuidado com Insetos e Aranhas:** Que são atraídos pelo cheiro de gás e podem nidificar nas aberturas dos queimadores. Sinais de ninhos incluem: cheiro de gás com chama amarelada, queimador não atingindo temperatura suficiente, aquecimento irregular ou estalos. Se notar mudanças no padrão da chama, limpe as aberturas do queimador.
- **Após a Limpeza:** Verifique o funcionamento das conexões após cada limpeza. Se encontrar rachaduras ou pontos de fusão, não utilize a churrasqueira e contate uma assistência técnica autorizada Elettromec. Substitua as mangueiras se necessário e repita o teste de estanqueidade ao gás.

DICA: Troque os queimadores entre uma posição de trabalho e uma posição de não trabalho para verificar se o problema está no queimador ou na posição.

Antes de chamar o serviço autorizado, confira as dicas para a solução dos problemas mais comuns. Leia antes, com atenção.

Problema	Possível causa	Solução
Explosões graves e calor desigual.	Demasiada gordura e cinzas nas grelhas, defletores de chama, placas refletoras, queimadores ou na pingadeira.	Limpe a Churrasqueira regularmente de acordo com as especificações.
A potência do queimador em alta é muito fraca.	Cilindro (botijão) de gás vazio.	Troque o cilindro (botijão) de gás, se necessário.
	Regulador de pressão com defeito.	Verifique e, se necessário, troque o regulador de pressão do gás em seu cilindro (botijão) de gás.
	A mangueira de gás está comprimida.	Reposicione a mangueira de fornecimento de gás.
	Aberturas sujas ou entupidas.	Limpe os furos do queimador e certifique-se de que os bicos de gás não estão obstruídos.
	Teias de aranha ou outros detritos no tubo venturi.	Limpe o tubo venturi, para desobstruir os furos de saída de gás.
O queimador só queima de um lado.	"Slot de conexão cruzada" na parte traseira do queimador entupido.	Limpe o queimador (furos de saída de gás e ranhura de conexão cruzada).
Cheiro de gás.	Vazamento de gás.	Desligue imediatamente o fornecimento de gás, verifique se há vazamentos e aperte as conexões, se necessário.
Alguns queimadores não acendem corretamente.	Espalha chamas / ignição inibida / suja.	Certifique-se de que nenhuma sujeira impeça a centelha da ignição piezoelétrica e que nenhuma sujeira impeça a saída de gás do espalha chamas para uma chama piloto.
	O queimador está sujo.	Certifique-se de que o gás pode escapar, especialmente ao redor da chama de ignição do espalha chamas no queimador e que os furos de saída de gás não estão bloqueados.

Caso os problemas persistam, após realizar as verificações sugeridas, entre em contato com a posto de assistência técnica autorizado Elettromec.

Você também pode entrar em contato com o Serviço de Atendimento ao Cliente da Elettromec através do e-mail sac@elettromec.com.br ou telefone 0800 723 1202.



- Este produto não deve ser descartado no lixo comum.
- Os materiais utilizados neste produto podem ser reciclados e/ou reutilizados.
- O correto descarte deste produto, no final de sua vida útil, contribui de maneira sustentável em relação ao meio ambiente.
- Deve-se sempre observar a legislação local existente e vigente em sua região, para que desta forma, seja feito o descarte da forma mais correta possível.
- Este produto não pode ser tratado como lixo doméstico, como indica o símbolo mostrado no produto e em sua embalagem.
- Recomendamos que o descarte seja feito em ecopontos para o devido tratamento de resíduos.
- Recomendamos contatar um posto de serviço autorizado se surgir alguma dúvida e antes de realizar qualquer um dos procedimentos descritos acima. A unidade deve sempre estar desligada da tomada elétrica antes de ser aberta.

Especificação Técnica

Modelo	BBQ-2Q-55-XX-NHUB	
Instalação	Embutir	
Dimensões (L x A x P)	550 × 460 × 603,5 mm	
Peso líquido	30,8 kg	
Pressão do Gás GLP/GN	2,75 / kPa	1,96 kPa
Bico injetor (diâm.) - GLP/GN	0,91 mm	1,46 mm
Acendimento	PIEZOELÉTRICO	
Potência queimadores (×2)	3,5 kW	15.000 BTU/h
Potência total	7 kW	30.000 BTU/h

Modelo	BBQ-3Q-65-XX-NHUB	
Instalação	Embutir	
Dimensões (L x A x P)	690 × 460 × 603,5 mm	
Peso líquido	37,8 kg	
Pressão do Gás GLP/GN	2,75 / kPa	1,96 kPa
Bico injetor (diâm.) - GLP/GN	0,91 mm	1,46 mm
Acendimento	PIEZOELÉTRICO	
Potência queimadores (×3)	3,5 kW	15.000 BTU/h
Potência total	10,5 kW	45.000 BTU/h

Modelo	BBQ-4Q-75-XX-NHUB	
Instalação	Embutir	
Dimensões (L x A x P)	790 × 460 × 603,5 mm	
Peso líquido	38,9 kg	
Pressão do Gás GLP/GN	2,75 / kPa	1,96 kPa
Bico injetor (diâm.) - GLP/GN	0,91 mm	1,46 mm
Acendimento	PIEZOELÉTRICO	
Potência queimadores (×4)	3,5 kW	15.000 BTU/h
Potência total	14 kW	60.000 BTU/h

Caso seja necessário contatar um posto de assistência técnica autorizada Elettromec, acesse o site www.elettromec.com.br e procure por nosso parceiro mais próximo.

Você também pode entrar em contato com o serviço de atendimento ao consumidor da Elettromec através do e-mail sac@elettromec.com.br ou telefone 0800 723 1202.

A partir de janeiro de 2022, todo produto Elettromec possui garantia de dois anos: 90 dias de garantia legal – prevista no artigo 26, inciso II, da Lei nº 8.078/90 (Código de Defesa do Consumidor) – mais 21 meses.

SÃO CONDIÇÕES DESTA GARANTIA:

Esta garantia abrange a substituição de peças que apresentarem defeitos constatados como sendo de fabricação, além da mão de obra utilizada no respectivo reparo.

A GARANTIA NÃO COBRE:

- Produtos ou peças danificadas devido a acidente de transporte ou manuseio, riscos, amassamentos ou atos e efeitos da natureza (raios, inundação, desmoronamento etc.), má armazenagem.
- Defeitos decorrentes da instalação inadequada realizada por pessoal não autorizado pela Elettromec.
- Não funcionamento ou falhas decorrentes de problemas de fornecimento de energia elétrica no local onde produto está instalado. A substituição de lâmpadas, vidros e plásticos.
- Despesas com transporte, peças, materiais e mão de obra para preparar o local aonde for instalado o produto (Ex.: rede elétrica, conexões elétricas e hidráulicas, tomadas, esgoto, alvenaria, aterramento).
- Chamadas relacionadas à orientação de uso constantes no Manual do Consumidor ou no próprio produto, sendo passíveis de cobranças aos Consumidores.
- Despesas relativas à instalação do produto e ou de ajuste do local as condições necessárias à instalação do mesmo.
- Caso haja a remoção e/ou alteração do número de série ou da etiqueta de identificação do produto.
- O produto for instalado ou utilizado em desacordo com o Manual do Consumidor.
- O produto for ligado em tensão diferente a qual foi destinado.
- O produto foi alvo de mau uso, descuidos ou ainda sofrer alterações, modificações ou consertos feitos por pessoas ou entidades não credenciadas pela Elettromec.
- O defeito for causado por acidente ou má utilização do produto pelo Consumidor.
- Despesas de deslocamento do Serviço Autorizado, quando e se o produto estiver instalado fora do município sede do Serviço Autorizado Elettromec. As lâmpadas e vidros não são cobertos pela garantia.
- Despesas decorrentes e consequentes de instalação de peças que não pertençam ao produto, sendo estas de responsabilidade única e exclusiva do Consumidor.
- Para sua comodidade, preserve o **MANUAL DO CONSUMIDOR, CERTIFICADO DE GARANTIA E A NOTA FISCAL DO PRODUTO.**

Quando necessário, consulte a nossa Rede de Serviços Autorizados e/ou o Serviço de Atendimento ao Consumidor.

A ELETTRAMEC, buscando a melhoria contínua de seus produtos comercializados, reserva-se o direito de alterar seus produtos e suas características, técnicas ou estéticas sem prévio aviso.



De modo geral, a garantia cobre defeitos de fabricação constatados e comunicados em até 48 horas ao Serviço Autorizado Elettromec e também abrange a substituição de peças que apresentam defeitos de fabricação, além da mão de obra utilizada no reparo.

Não há cobertura para uso inadequado dos produtos nem para eletrodomésticos instalados por profissionais não credenciados e a abertura de chamado deve ser feita mediante Nota Fiscal.

Para a sua segurança e comodidade, os produtos Elettromec atendem as normativas e regulamentados do INMETRO. As especificações técnicas destacadas em cada categoria de produto são apresentadas de maneira geral e variam de acordo com a linha e/ou modelo de produto.

A Elettromec busca a melhoria contínua de seus produtos comercializados, reservando-se o direito de alterar os produtos e características técnicas ou estéticas, sem aviso prévio.



Acesse ELETTROMECCOM.BR

ELETTROMECCOM /     

