

# VIKING

## Guia de Instalação

### Refrigerador Totalmente Integrado

FDREIC7240L - FDREIC7240R - FDREIC7300L - FDREIC7300R  
FDREIC7360L - FDREIC7360R

### Freezer Totalmente Integrado

FDFZIC7180L - FDFZIC7180R - FDFZIC7240L - FDFZIC7240R  
FDFZIC7300L - FDFZIC7300R - FDFZIC7360L - FDFZIC7360R

### Freezer Inferior

FDBMIC7360L - FDBMIC7360R

### Adega

FDWCIC7240L - FDWCIC7240R



# INDÍCE

<b>1. INSTRUÇÕES IMPORTANTES .....</b>	<b>4</b>
1.1 Instruções importantes de segurança .....	4
1.2 Segurança infantil .....	4
<b>2. ESPECIFICAÇÕES TÉCNICAS.....</b>	<b>5</b>
2.1 Características do produto e requisitos de instalação .....	5
2.2 Características do nicho de instalação: colunas com painel personalizado (refrigerador/freezer) .....	6
2.3 Características do nicho de instalação: modelo freezer inferior com painel personalizado .....	8
<b>3. PREPARAÇÃO PARA A INSTALAÇÃO .....</b>	<b>10</b>
3.1 Transporte até o local de instalação e retirada da embalagem .....	10
3.2 Conexões elétrica e hidráulica .....	10
3.3 Energia: alternativas e automação residencial .....	11
3.4 Nivelamento .....	12
<b>4. DIMENSÕES DO NICHOS .....</b>	<b>13</b>
4.1 Dimensões para instalação combinada (todos os modelos, exceto XPro) .....	13
<b>5. INSTALAÇÃO DOS PAINÉIS .....</b>	<b>14</b>
5.1 Layout do painel de porta .....	14
5.2 Instalação do painel da gaveta central .....	16
5.3 Instalação do painel da gaveta inferior .....	17
5.4 Layout do painel para modelo freezer inferior com duas gavetas .....	19
5.5 Painel para colunas refrigerador / adega .....	20
5.6 Layout do painel overlay para coluna adega com porta de vidro .....	21
5.7 Dimensões dos painéis: freezer inferior / duas gavetas inferiores .....	22
5.8 Dimensões dos painéis: modelos coluna refrigerador / coluna freezer .....	23
5.9 Fixação dos painéis na porta .....	24
5.10 Fixação dos painéis na gaveta .....	24
5.11 Recuo opcional entre painéis para instalação de múltiplas unidades.....	25
<b>6. INSTALAÇÃO: TODOS OS MODELOS .....</b>	<b>26</b>
6.1 Instalação embutida de uma única unidade .....	26
6.2 Instalação embutida de duas ou mais unidades .....	26
6.3 Profundidade máxima do gabinete sobre produto com painel personalizado de porta única .....	31
<b>7. FINALIZAÇÃO DA INSTALAÇÃO.....</b>	<b>32</b>
7.1 Conjunto de segurança anti-tombamento .....	32
7.2 Ventilação .....	33
7.3 Checklist pós-instalação .....	34
7.4 Inicialização do produto .....	34

# 1. INSTRUÇÕES IMPORTANTES

## 1.1 Instruções Importantes de Segurança

Símbolos utilizados neste Guia:



### Nota

Dicas para o uso correto do produto.



### Importante

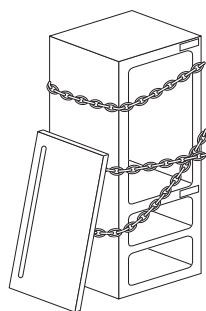
Instruções para evitar danos ao produto.



### Atenção

Instruções para prevenir riscos de ferimentos.

## 1.2 Segurança Infantil



PERIGO: Risco de aprisionamento de crianças.

Antes de descartar seu refrigerador, freezer ou adega antigos:

- > Remova as portas.
- > Mantenha as prateleiras instaladas, para evitar que crianças entrem facilmente no interior do produto.



As dimensões indicadas estão em centímetros.

Os pesos indicados estão em quilos.

As temperaturas indicadas estão em graus Celsius.

## 2. ESPECIFICAÇÕES TÉCNICAS

### 2.1 Características do Produto e Requisitos de Instalação

Peso com embalagem	<b>18"</b> até 150 kg. <b>24"</b> até 170 kg. <b>30"</b> até 190 kg. <b>36"</b> até 200 kg.
Tensão	110 - 120V 60Hz
Cabo de alimentação	3 pinos - aterrado
Disjuntor dedicado	15A
Pressão de água (fornecimento)	de 0.05 MPa a 0.5 MPa (0.5 Bar - 5 Bar)
Medição em PSI	7.25psi - 72.5psi
Entrada de água	3/4" NPT
Acessórios fornecidos para instalação	<ul style="list-style-type: none"><li>- Kit de suporte anti-tombamento</li><li>- Presilhas laterais de fixação (10 unidades)</li><li>- Kit de fixação para painel sobreposto</li><li>- Kit de conexão de água</li></ul>
Ferramentas necessárias	<ul style="list-style-type: none"><li>- Chave Phillips</li><li>- Furadeira</li><li>- Broca para madeira Ø 2,5 mm</li><li>- Broca para parede Ø 8 mm</li><li>- Broca para parede Ø 10 mm</li><li>- Chave 17 mm</li><li>- Chave 19 mm</li><li>- Soquete 13 mm para ajuste dos pés traseiros de nivelamento</li><li>- Chave Allen 2,5 mm para instalação dos puxadores</li></ul>
Outros acessórios fornecidos	<ul style="list-style-type: none"><li>- Kit de limpeza</li></ul>

## 2. ESPECIFICAÇÕES TÉCNICAS

### 2.2 Características do nicho de instalação: colunas com painel personalizado (refrigerador/freezer)

**A** Altura mínima do nicho 213,4 cm

#### Largura do nicho

Modelo 36" 91,4 cm

Modelo 30" 76,2 cm

Modelo 24" 61 cm

Modelo 18" 45,7 cm

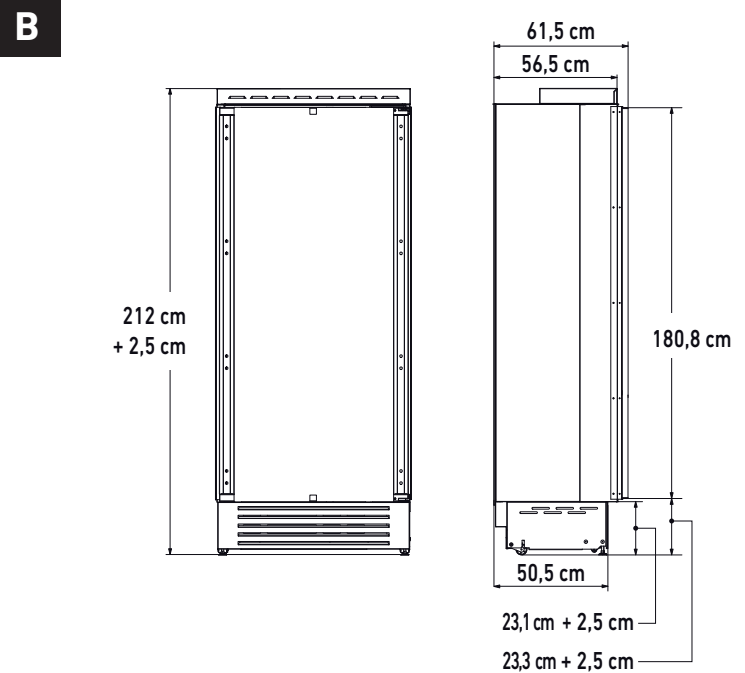
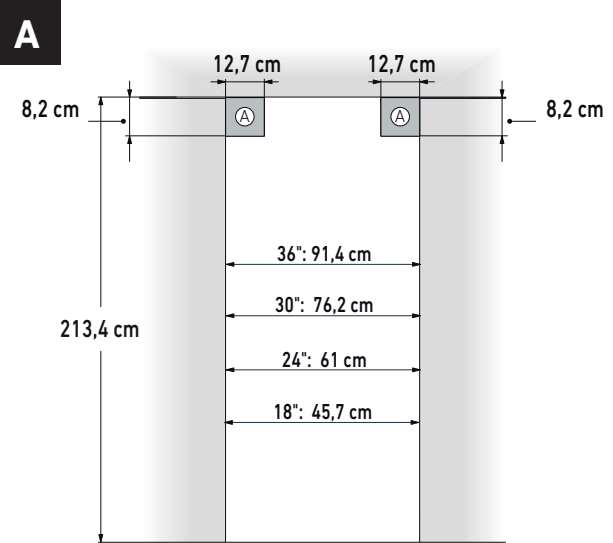
#### Profundidade mínima do nicho

61 cm + espessura do painel  
(para instalação flush/alinhada)

#### Área livre para os suportes anti-tombamento

12,7 cm em ambos os lados (direito e esquerdo)

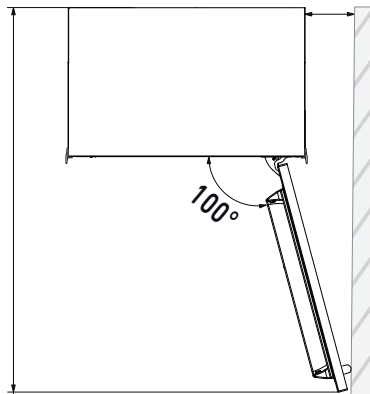
**B** Altura do produto 212 cm + 2,5 cm



## 2. ESPECIFICAÇÕES TÉCNICAS

**Espaço livre para abertura da porta**

Modelo 36"	148,9 cm
Modelo 30"	133,8 cm
Modelo 24"	118,7 cm
Modelo 18"	103,6 cm



**Distância mínima da parede (lado da dobradiça)**

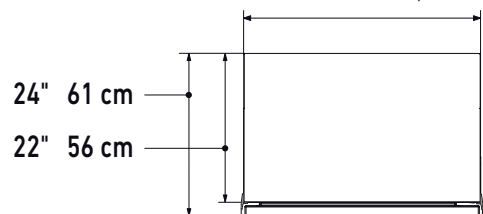
Modelo 36"	15,8 cm
Modelo 30"	13,2 cm
Modelo 24"	10,8 cm
Modelo 18"	8,2 cm



Abertura da porta em 90° disponível com o uso da peça 90STOP

Modelo 36"	88,5 cm
Modelo 30"	73,5 cm
Modelo 24"	58,5 cm
Modelo 18"	43,5 cm

**Largura do gabinete do produto**



Modelo 36"	91,2 cm
Modelo 30"	76 cm
Modelo 24"	60,8 cm

**Largura do produto com suportes de fixação instalados (largura efetiva)**

## 2. ESPECIFICAÇÕES TÉCNICAS

### 2.3 Características do nicho de instalação: modelo freezer inferior com painel personalizado

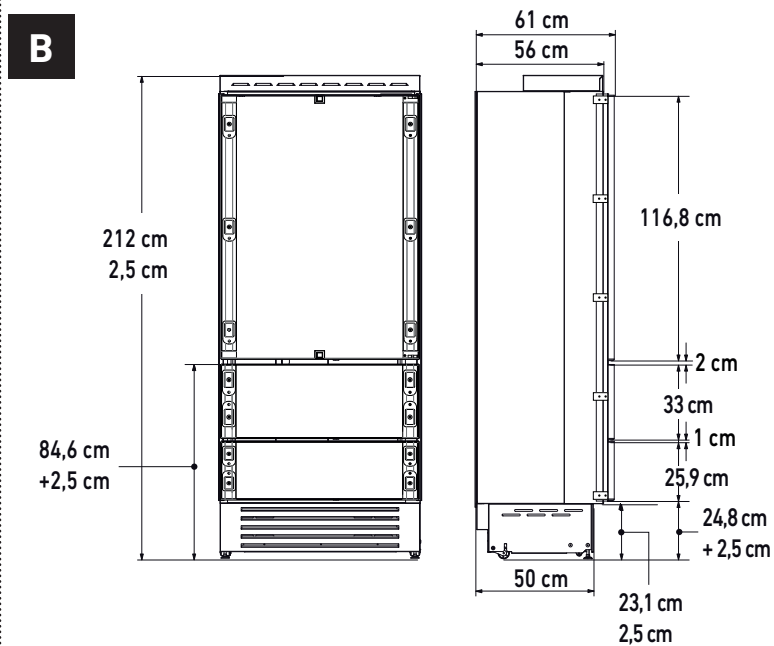
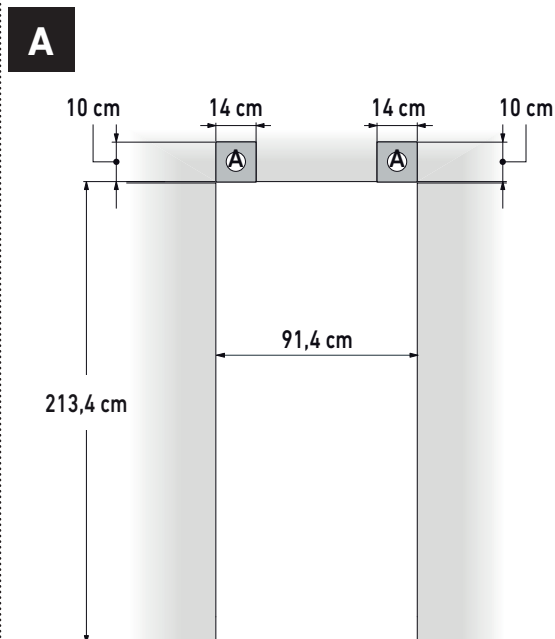
**A** Altura mínima do nicho 213,4 cm

**Largura do nicho**  
Modelo 36" 91,4 cm

**Profundidade mínima do nicho**  
61 cm + espessura do painel  
(para instalação flush/alinhada)

**Área livre para os suportes anti-tombamento**  
12,7 cm em ambos os lados (direito e esquerdo)

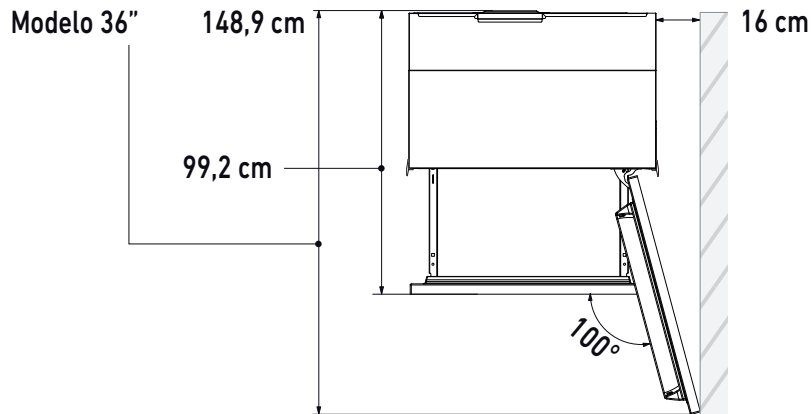
**B** Altura do produto 212 cm + 2,5 cm



## 2. ESPECIFICAÇÕES TÉCNICAS

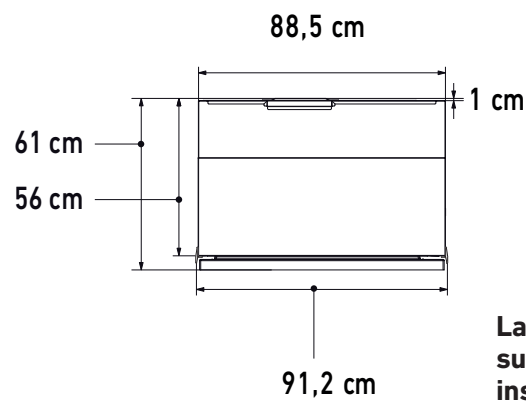
**Espaço livre para abertura da porta**

**Distância mínima da parede (lado da dobradiça)**



Abertura da porta em 90° disponível com o uso da peça 90STOP

**Largura do gabinete do produto**



**Largura do produto com suportes de fixação instalados (largura efetiva)**

# 3. PREPARAÇÃO PARA A INSTALAÇÃO

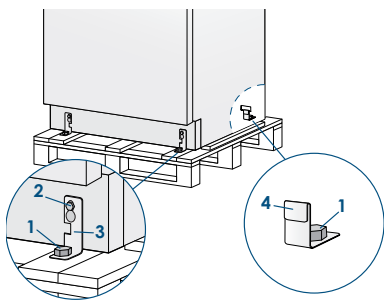
## 3.1 Transporte até o local de instalação e retirada da embalagem



O aparelho é muito pesado. Tenha o máximo de cuidado durante o manuseio para evitar lesões.



O aparelho deve ser sempre transportado na posição vertical. Nunca incline o produto para a parte frontal.



Como este aparelho é grande e pesado, verifique previamente as condições de acesso ao local onde será instalado (dimensões das portas, espaço para manobra em escadas, corredores etc.) antes de transportá-lo. O aparelho está fixado à base da embalagem (pallet) por quatro parafusos, que podem ser removidos com uma chave de 19 mm (3/4”).

Recomendamos utilizar um equipamento manual de transporte para deslocar o aparelho até o local de instalação, removendo a base da embalagem somente nesse momento.

O aparelho deve ser sempre transportado na posição vertical.

Caso isso não seja possível, transporte-o apoiado sobre a parte traseira. Ao chegar ao local de instalação, o aparelho — equipado com quatro rodízios — pode ser retirado do pallet e posicionado no local de instalação.

### Procedimento:

- > Remova os quatro parafusos que fixam [ 1 ] o aparelho ao pallet utilizando uma chave ou soquete de 19 mm (3/4”).
- > Remova os suportes de fixação [ 3 ] e [ 4 ].
- > Para liberar o suporte de fixação frontal [ 3 ], afrouxe o parafuso de ajuste da roda traseira [ 2 ] utilizando uma chave ou soquete de 13 mm (1/2”). Evite forçar o parafuso além dos seus limites de curso, para não danificar o sistema de nivelamento traseiro.

> Certifique-se de que os pés niveladores frontais estejam totalmente recolhidos, de modo que as quatro rodas estejam em contato com o piso, facilitando a movimentação.

> Remova o aparelho e o posicione no piso utilizando um carrinho de transporte adequado para cargas pesadas, apoiando-o pela parte traseira do equipamento.

Tenha muito cuidado para evitar danos ao piso. Pisos delicados devem ser protegidos com chapas de madeira compensada, papelão resistente ou painéis de material similar.

Ajuste os roletes traseiros para baixo (girando no sentido horário a haste de nivelamento [ 2 ] ) até que entrem em contato com o piso e eleve a parte traseira do aparelho o suficiente para que possa se deslocar livremente.

## 3.2 Conexões elétrica e hidráulica



O filtro de água embutido não tem capacidade de tornar potável uma água que já não seja própria para consumo.



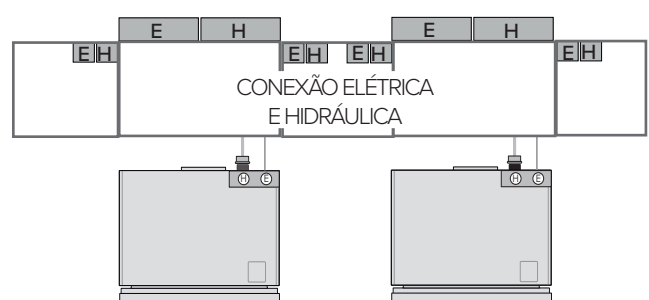
O aparelho deve ser conectado exclusivamente a um sistema de abastecimento de água potável.



Não utilize extensões elétricas nem adaptadores.

Caso seja necessário interromper o fornecimento de água após o aparelho já estar totalmente instalado, conectado à rede hidráulica (quando aplicável) e em funcionamento, desative o ice maker antes de fechar o registro geral de água, a fim de evitar que o aparelho entre em estado de alarme “NO WATER IN” (sem entrada de água). Consulte o Manual de Uso e Cuidados para obter instruções sobre como desativar o ice maker.

### • VISTA SUPERIOR •



# 3. PREPARAÇÃO PARA A INSTALAÇÃO



As conexões elétricas ou hidráulicas localizadas diretamente atrás do aparelho devem estar embutidas na parede.

Não instale o registro de fechamento de água diretamente atrás do aparelho. Ele deve estar posicionado em local de fácil acesso.

Os aparelhos são fornecidos em 110 V a 120 V CA – 60 Hz, com cabo de alimentação e plugue adequados para conexão a uma tomada apropriada de 15 A, com aterramento. Deve ser instalado também um disjuntor exclusivo de 15 A, de fácil acesso, para que possa ser desligado antes da realização de qualquer instalação ou manutenção.

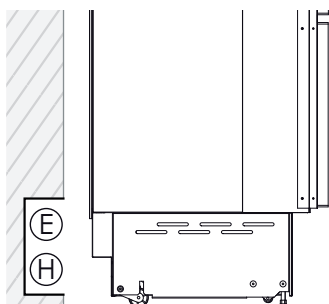
Deve ser disponibilizada uma linha de água de 1/4" (6,35 mm) com registro de fechamento em local acessível, para conexão ao fornecimento de água (para aparelhos equipados com ice maker).

O aparelho é fornecido com um cotovelo adaptador para água, adequado à pressão de água recomendada e em conformidade com as normas vigentes. O refil do filtro de água fornecido com o aparelho deve ser instalado conforme as instruções indicadas no kit do filtro.

A conexão da válvula solenóide do aparelho possui diâmetro de 3/4", com rosca métrica (NPT). Um conector roscado padrão para mangueira de jardim, como uma mangueira trançada em aço inoxidável facilmente encontrado em lojas de materiais de construção, pode danificar ou espanar a rosca da válvula solenóide. Recomendamos utilizar exclusivamente o adaptador cotovelo de 1/4" com conexão rápida (quick-connect) fornecido, para conectar a linha de abastecimento de água em cobre ou polietileno de 1/4" (6,35 mm) ao aparelho.

## CONEXÕES ELÉTRICAS E HIDRÁULICAS ATRÁS DO APARELHO

### TODOS OS MODELOS



## 3.3 Energia: alternativas e automação residencial

Caso a energia seja fornecida por uma fonte alternativa (solar, geotérmica etc.) ou se houver sistemas de automação residencial instalados com sinais portadores na rede elétrica, pode ser necessária a instalação de um transformador de isolamento (não fornecido), a fim de evitar interferências na eletrônica do aparelho..

### TODOS OS MODELOS

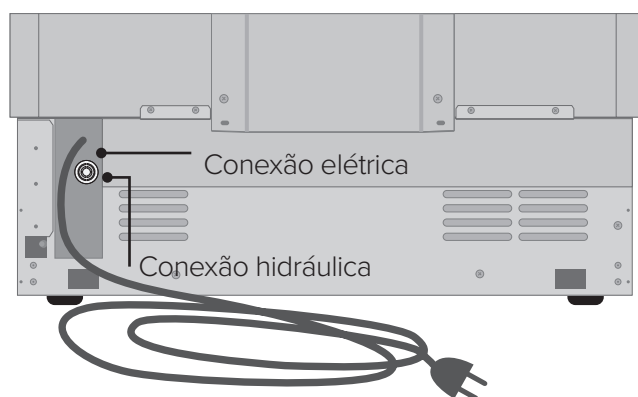
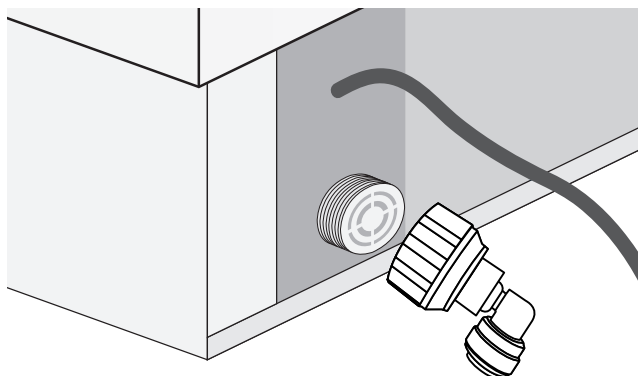


fig.1 parte traseira

### Procedimento:

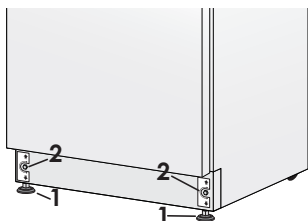
- > Desenrole o cabo elétrico e conecte-o diretamente à tomada de parede..
- > Certifique-se de que o aparelho esteja no modo Stand-by e que todas as luzes estejam apagadas; caso contrário, pressione o botão ⏻ para desligá-lo.
- > Conecte a linha de água na parte traseira do aparelho [ 1 ].



## 3. PREPARAÇÃO PARA A INSTALAÇÃO

### 3.4 Nivelamento

Ajuste o nivelamento dos pés niveladores frontais **[ 1 ]** e das rodas traseiras ajustáveis **[ 2 ]**.



#### Procedimento:

> Se necessário, remova o rodapé inferior ou a grade frontal (fixados por ímãs) e ajuste a altura dos pés niveladores **[ 1 ]** utilizando uma chave apropriada.

> Em seguida, ajuste a altura das rodas traseiras girando os parafusos de ajuste frontais **[ 2 ]** no sentido horário (para elevar) ou no sentido anti-horário (para abaixar), conforme necessário, utilizando uma chave soquete de 13 mm.

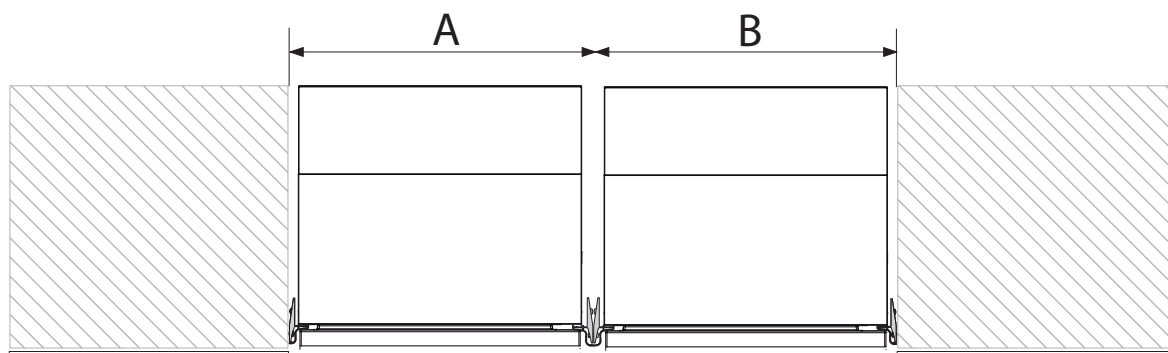
Tenha cuidado ao utilizar uma parafusadeira elétrica para esse ajuste e reduza o torque (embreagem) para evitar danos ao mecanismo de nivelamento.

> Reinstale o rodapé inferior ou a grade frontal.

> Caso a haste de nivelamento tenha sido desenroscada acidentalmente a ponto de se soltar do mecanismo, será necessário puxar o aparelho para frente para acessar a parte traseira da base. Localize a porca de travamento, que estará solta sob o aparelho, e rosqueie novamente a haste através da placa de nivelamento do mecanismo. Em seguida, reinstale a porca de travamento e tente nivelar o aparelho novamente.

## 4. DIMENSÕES DO NICHÔ

### 4.1 Dimensões para instalação combinada (todos os modelos, exceto XPro)



O espaçamento correto entre os aparelhos é apresentado posteriormente neste manual.


		A			
		18"	24"	30"	36"
B	18"	36" (9,14 cm)	42" (106,7 cm)	48" (122 cm)	54" (137,2 cm)
	24"	42" (106,7 cm)	48" (122 cm)	54" (137,2 cm)	60" (152 cm)
	30"	48" (122 cm)	54" (137,2 cm)	60" (152 cm)	66" (167,6 cm)
	36"	54" (137,2 cm)	60" (152,4 cm)	66" (167,6 cm)	72" (182,9 cm)

> Exemplo: se o aparelho A é de 24" e o aparelho B é de 36" a largura total necessária para o nicho será 152,4 cm.

# 5. INSTALAÇÃO DOS PAINÉIS

## 5.1 Layout do painel de porta

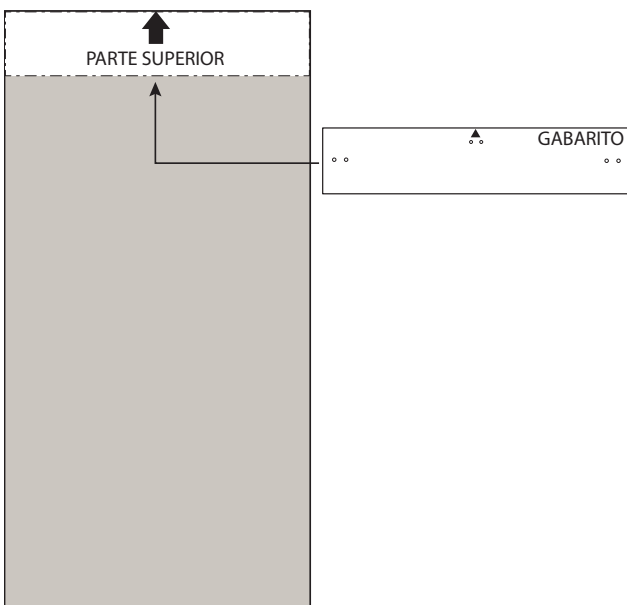
As dimensões dos painéis estão indicadas na tabela e nos desenhos das páginas seguintes. No entanto, dependendo das exigências de alinhamento com os demais elementos da cozinha, o painel da porta pode ultrapassar a borda superior da porta do refrigerador. Os painéis devem ser instalados utilizando suportes especiais que se fixam aos dispositivos de regulagem presentes na porta e na gaveta, além de suportes que permitem a fixação e o ajuste da orientação vertical do painel. Os suportes e parafusos de fixação são fornecidos com o aparelho e devem ser aplicados ao painel conforme indicado.

 Para painéis no estilo shaker ou com moldura, pode não ser possível fixar os suportes superiores ou inferiores de nivelamento, a menos que o marceneiro tenha previsto a instalação desses suportes com material adicional na parte traseira do painel.

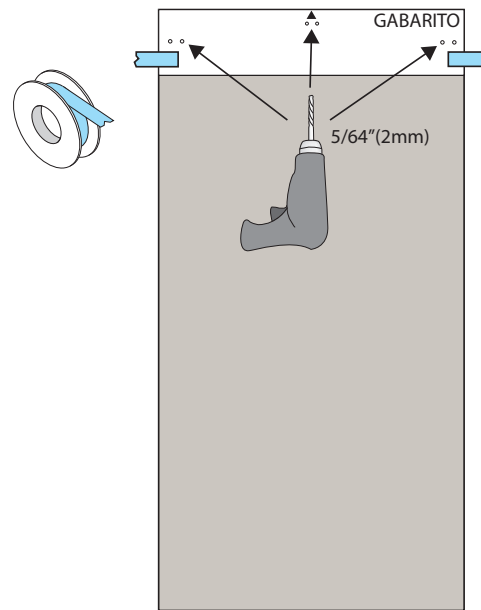
### Procedimento:

Para preparar os painéis para a instalação no aparelho, siga as etapas seguintes na parte **traseira do painel**.

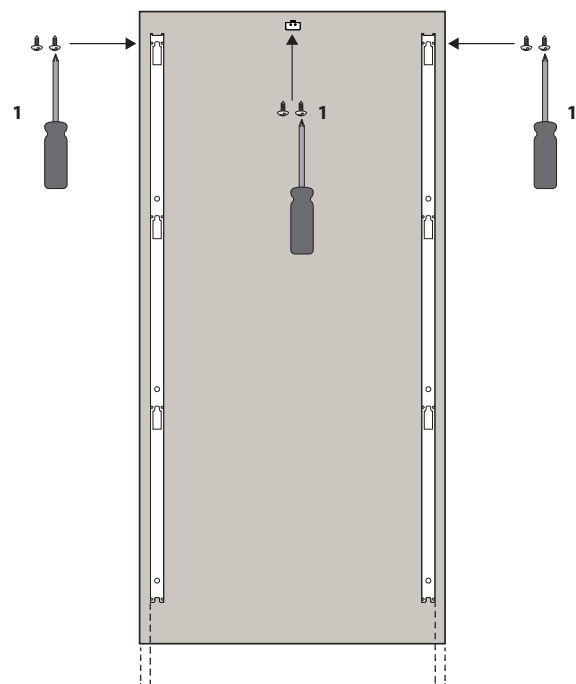
**1** Posicione o gabarito na parte superior da porta, certificando-se de que a seta esteja apontando para cima.



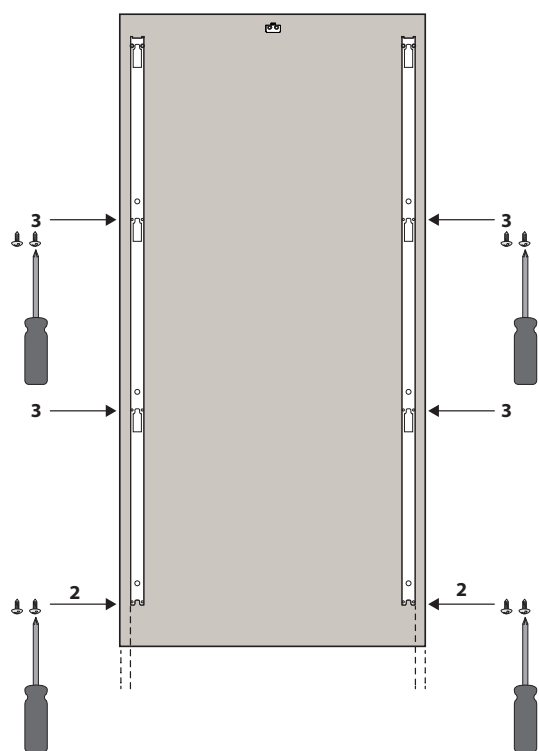
**2** Fixe o gabarito no lugar utilizando fita adesiva. Em seguida, realize a furação nas posições indicadas.



**3** Após remover o gabarito, fixe os suportes na parte superior do painel (Etapa 1).



**4** Fixe os suportes na parte inferior do painel, certificando-se de que estejam alinhados com o painel (Etapa 2). Em seguida, fixe os suportes na parte central (Etapa 3).



# 5. INSTALAÇÃO DOS PAINÉIS

## 5.2 Instalação do painel da gaveta central

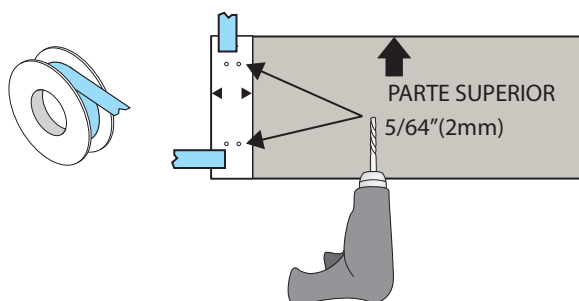
### Procedimento:

Para preparar os painéis para a instalação no aparelho, siga as etapas seguintes na parte **traseira do painel**.

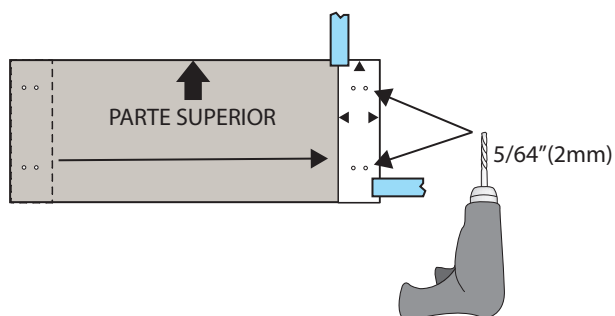
- 1 Posicione o gabarito na parte superior da gaveta, certificando-se de que a seta esteja apontando para cima.



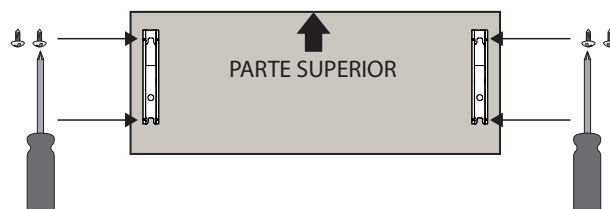
- 2 Fixe o gabarito no lugar utilizando fita adesiva. Em seguida, realize a furação nas posições indicadas. Após perfurar o painel, mova o gabarito para o lado oposto do painel.



- 3 Após reposicionar o gabarito, fixe-o com fita adesiva e realize a furação nos pontos indicados.



- 4 Após remover o gabarito, fixe os suportes no painel.



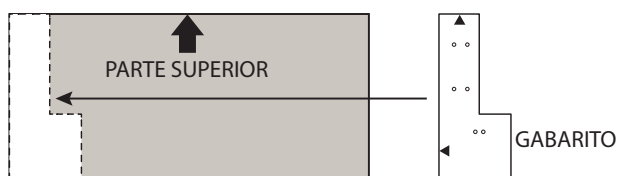
# 5. INSTALAÇÃO DOS PAINÉIS

## 5.3 Instalação do painel da gaveta inferior

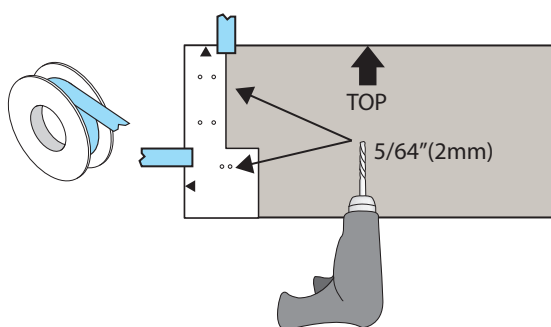
### Procedimento:

Para preparar os painéis para a instalação no aparelho, siga as etapas seguintes na parte **traseira do painel**.

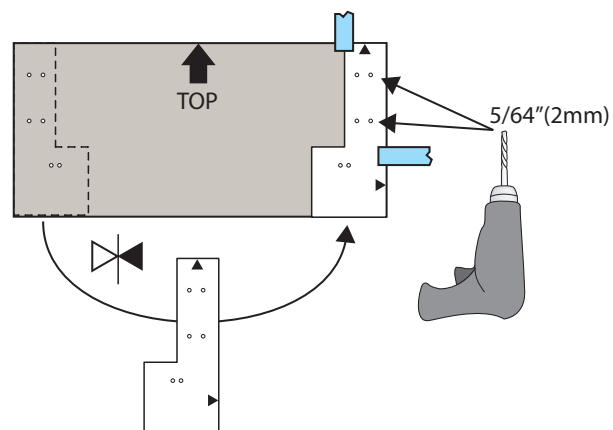
- 1 Posicione o gabarito na parte superior da gaveta, certificando-se de que a seta esteja apontando para cima.



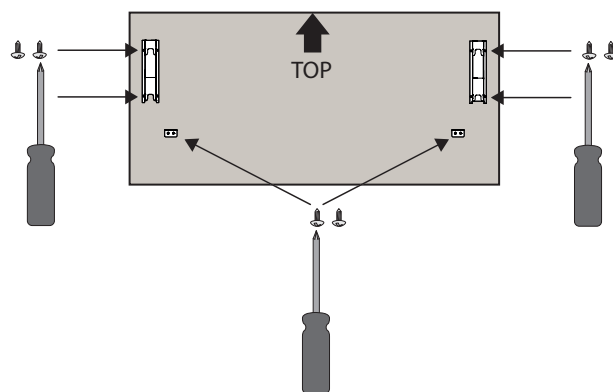
- 2 Fixe o gabarito no lugar utilizando fita adesiva. Em seguida, realize a furação nas posições indicadas. Após perfurar o painel, mova o gabarito para o lado oposto do painel.



- 3 Após reposicionar o gabarito, fixe-o com fita adesiva e realize a furação nos pontos indicados.

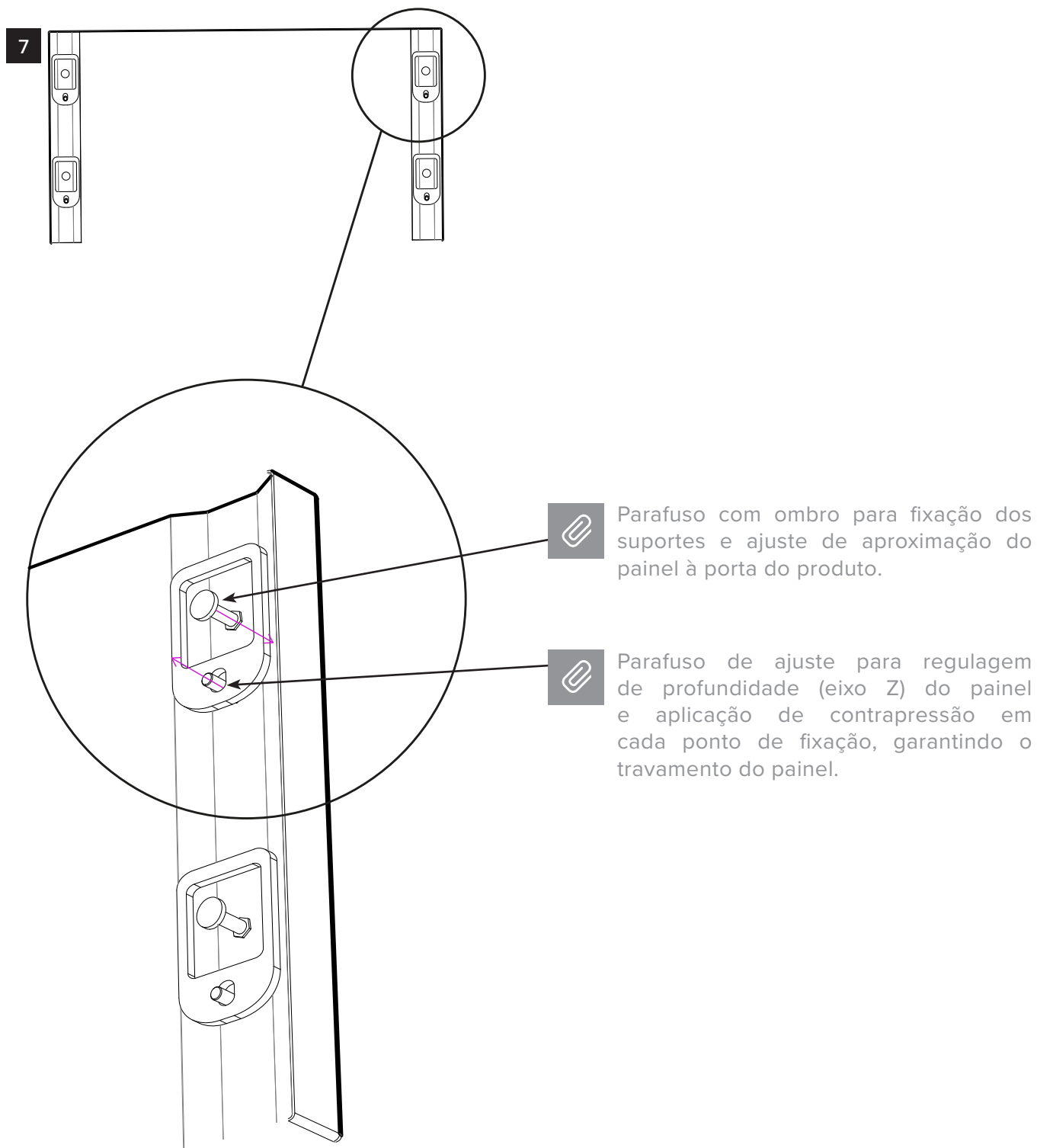


- 4 Após remover o gabarito, fixe os suportes no painel.



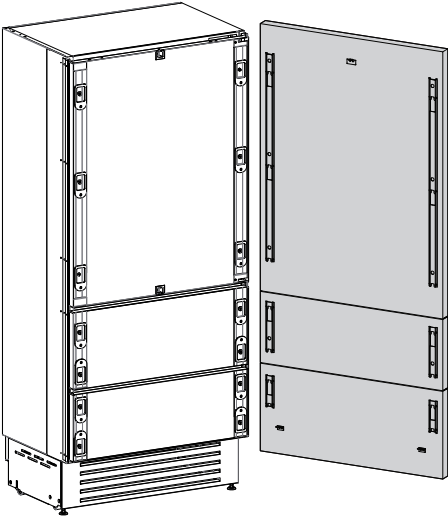
## 5. INSTALAÇÃO DOS PAINÉIS

► Prepare a porta do produto para a montagem dos painéis, rosqueando os parafusos com ombro nos encaixes rebaixados e os parafusos de ajuste no outro furo **[7]**. Certifique-se de que a extremidade com encaixe para chave Allen esteja rosqueada para dentro da porta, e não voltada para o lado visível. Rosqueie o suficiente para que fique nivelado com a face da porta do produto, evitando interferência ao pendurar o painel. Esses parafusos serão ajustados posteriormente.



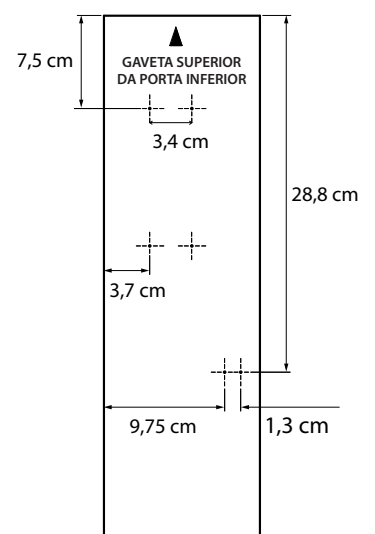
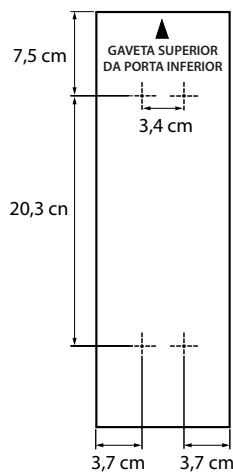
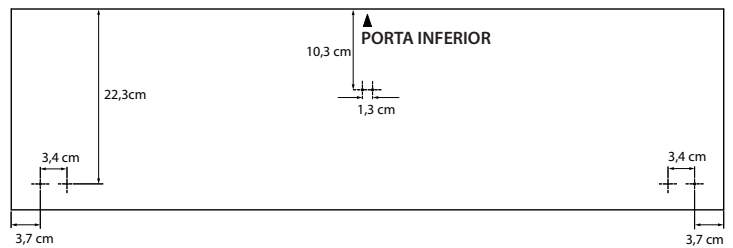
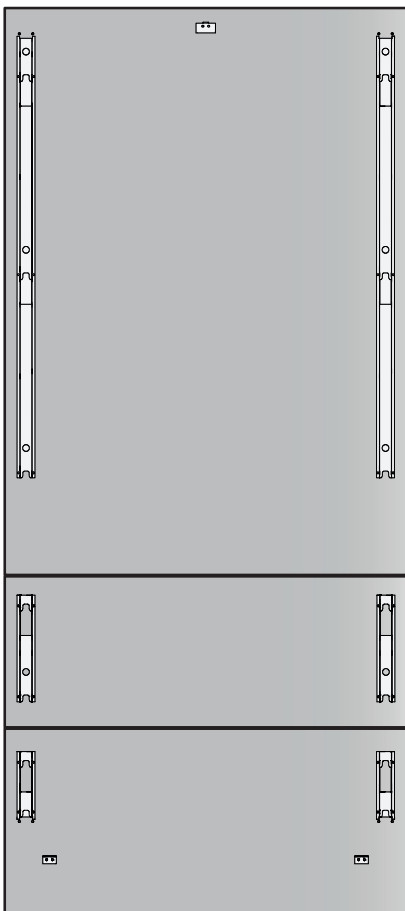
# 5. INSTALAÇÃO DOS PAINÉIS

## 5.4 Layout do painel para modelo freezer inferior com duas gavetas



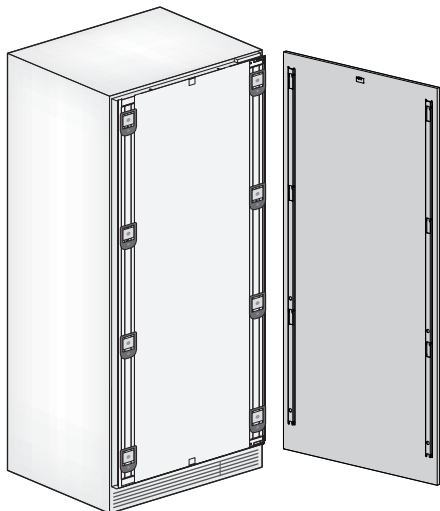
Posicionamento dos furos e orientação dos suportes de fixação:

Gabarito:

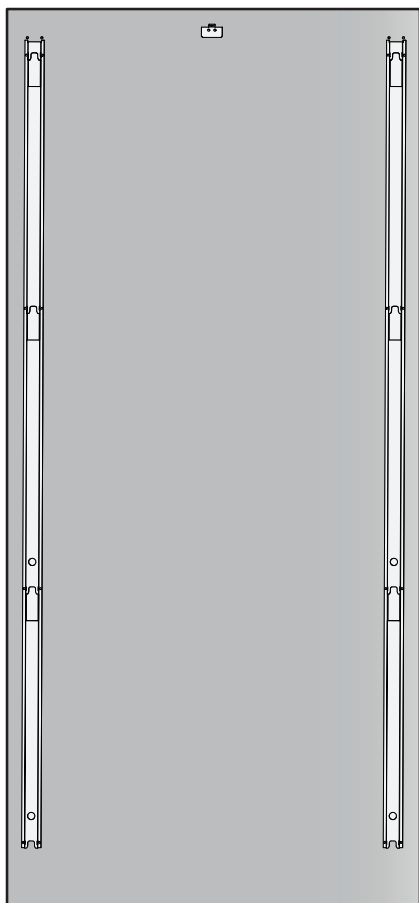


# 5. INSTALAÇÃO DOS PAINÉIS

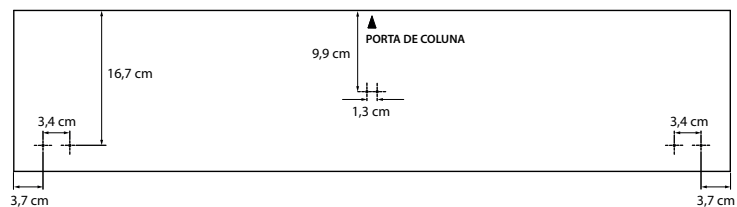
## 5.5 Painel para colunas refrigerador / adega



Posicionamento dos furos e orientação dos suportes de fixação:

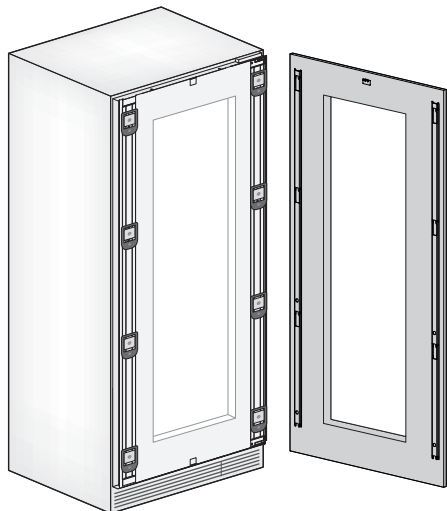


Gabarito:

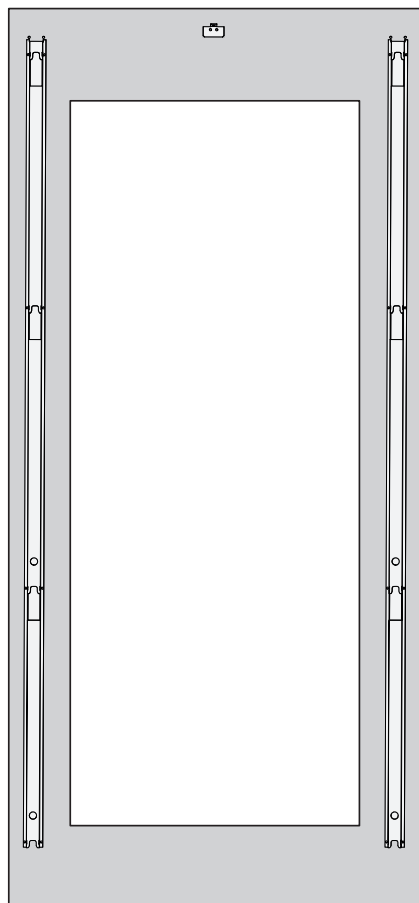


# 5. INSTALAÇÃO DOS PAINÉIS

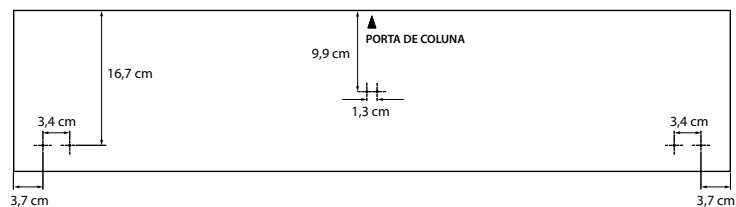
## 5.6 Layout do painel overlay para coluna adegas com porta de vidro



Posicionamento dos furos e orientação dos suportes de fixação:



Gabarito:



# 5. INSTALAÇÃO DOS PAINÉIS

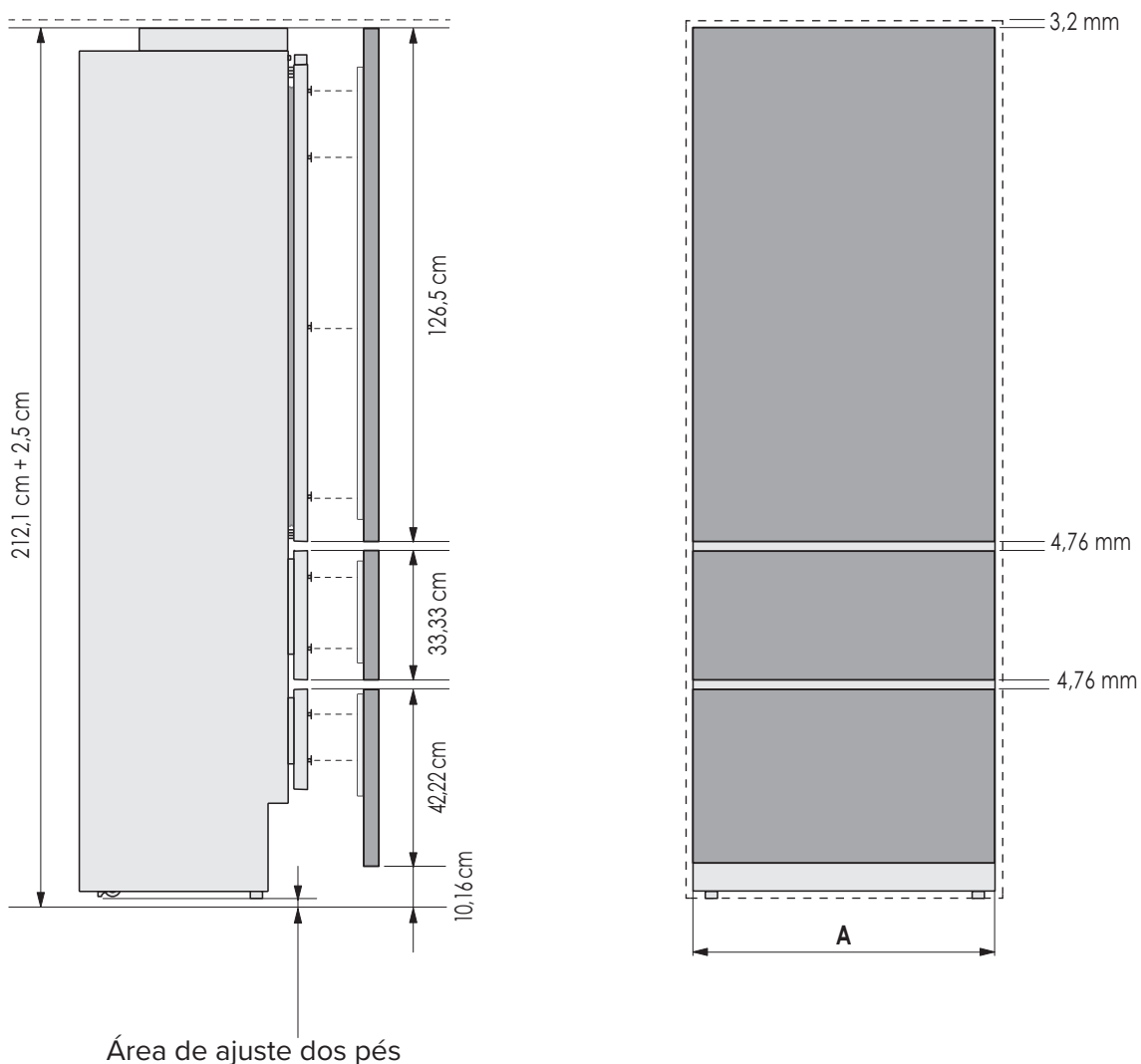
## 5.7 Dimensões dos painéis: freezer inferior / duas gavetas inferiores

A espessura dos painéis pode variar entre 18 mm e 28 mm. O peso máximo do painel da porta é de 23 kg, e o peso máximo dos painéis da gaveta é de 11 kg.

Exceder esses limites de peso pode anular a garantia para quaisquer problemas de serviço atribuíveis a painéis com excesso de peso.

O mecanismo de dobradiças nos produtos de refrigeração Viking é considerado “Zero-clearance” (sem folga). As larguras das portas e gavetas especificadas abaixo indicam que a largura mínima do nicho está sendo utilizada, e que se deseja um rebaixo 3,5 mm ao redor dos painéis. Ajuste as dimensões dos painéis de acordo com as características do projeto, considerando a largura do nicho e o rebaixo desejado. O rebaixo mínimo não deve ser inferior a 1,5 mm.

LARGURA	LARGURA DA PORTA / GAVETA A
36"	90,8 cm



# 5. INSTALAÇÃO DOS PAINÉIS

## 5.8 Dimensões dos painéis: modelos coluna refrigerador / coluna freezer

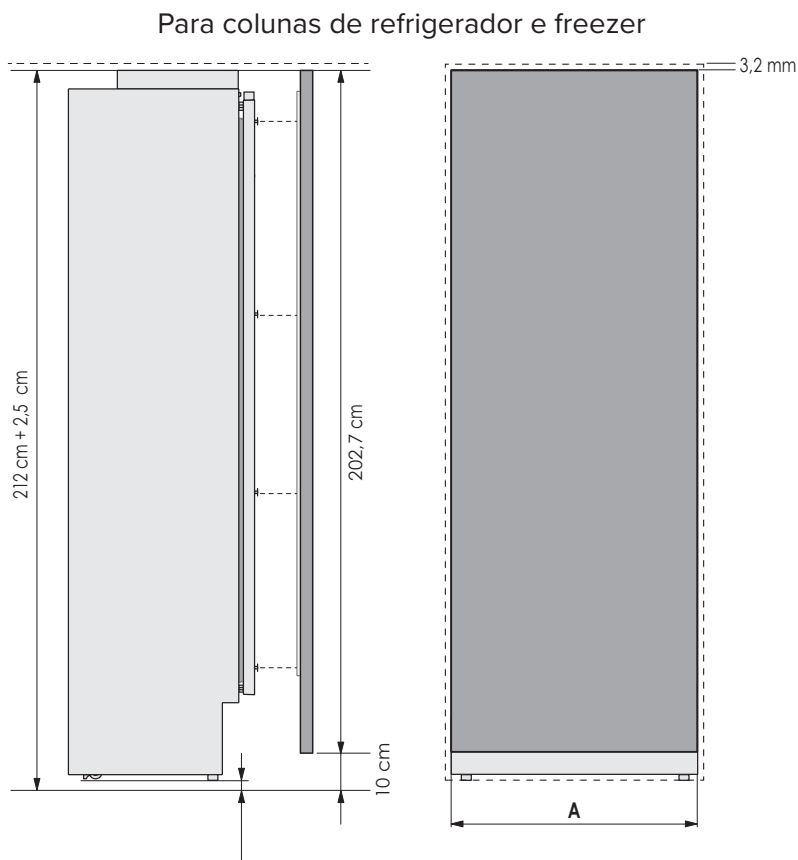
Painéis com espessura variando entre 19 mm e 28 mm. Painéis de porta com peso máximo de 34 kg.

Exceder esses limites de peso pode anular a garantia para quaisquer problemas de serviço atribuíveis a painéis com excesso de peso.

O mecanismo de dobradiças nos produtos de refrigeração Viking é considerado “Zero-clearance” (sem folga).

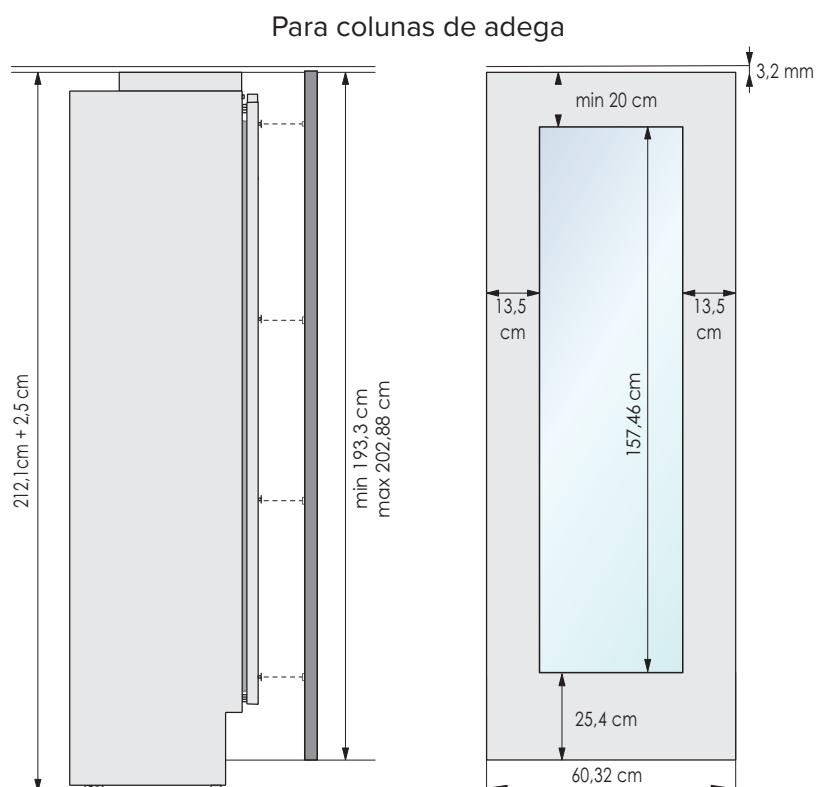
As larguras das portas e gavetas especificadas abaixo indicam que a largura mínima do nicho está sendo utilizada, e que se deseja um rebaixo 3,5 mm ao redor dos painéis.

Ajuste as dimensões dos painéis de acordo com as características do projeto, considerando a largura do nicho e o rebaixo desejado. O rebaixo mínimo não deve ser inferior a 1,5 mm.




Área de ajuste dos pés

LARGURA	LARGURA DA PORTA
36"	90,8 cm
30"	75,6 cm
24"	60,4 cm
18"	45,1 cm



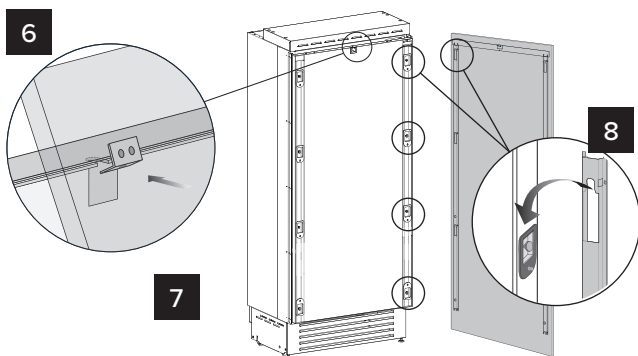
# 5. INSTALAÇÃO DOS PAINÉIS

## 5.9 Fixação dos painéis na porta

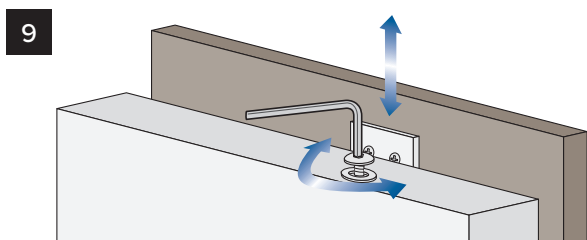
 Após todos os suportes e peças auxiliares terem sido aplicados aos painéis, você pode iniciar a instalação da gaveta inferior.

> Encaixe o painel nos dispositivos de fixação, começando pelo topo e alinhando os suportes **[6]**.

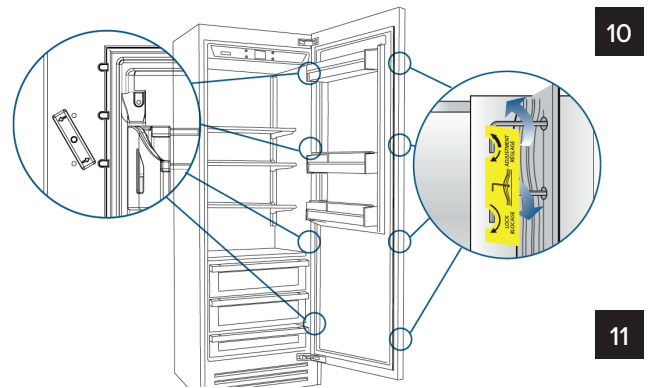
> Ajuste o painel e os armários adjacentes utilizando os suportes de alinhamento e as peças auxiliares **[7]** e **[8]**.




> Alinhamento vertical: aperte ou afrouxe o parafuso nos suportes para elevar ou abaixar o painel **[9]**.



> Alinhamento de profundidade: a partir do lado interno da porta, após levantar a borracha de vedação ao lado do puxador e girar as tampas plásticas do lado da dobradiça, ajuste a posição do painel na direção Z ajustando os parafusos de ombro e os parafusos de regulagem com a chave Allen (4 mm) em combinação entre si, e finalize travando cada posição de montagem no lugar **[10 e 11]**.



 Após o painel frontal ter sido ajustado, verifique se a borracha de vedação foi reposicionada corretamente, para garantir que a porta/gaveta esteja fechando adequadamente e evitar falhas de funcionamento na unidade.

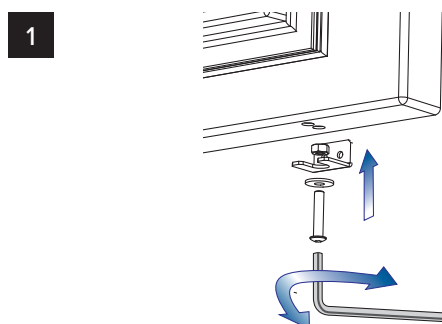
O puxador do produto não está incluído e deve ser adquirido separadamente. Para a instalação do puxador, consulte as instruções incluídas na embalagem do mesmo.

## 5.10 Fixação dos painéis na gaveta

 Após todos os suportes e puxadores terem sido aplicados aos painéis, você pode iniciar a instalação da gaveta inferior.

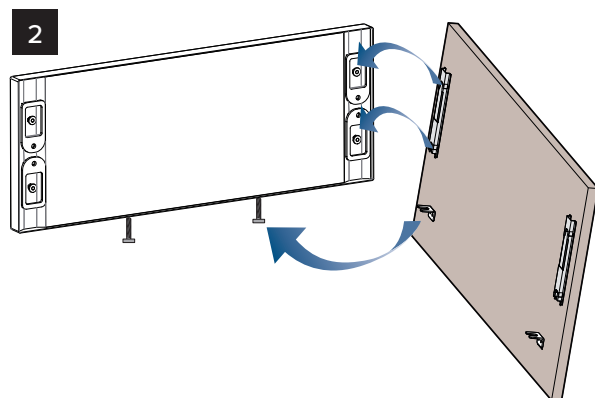
### Procedimento:

> Aperte parcialmente o parafuso na porca da gaveta do aparelho **[1]**.

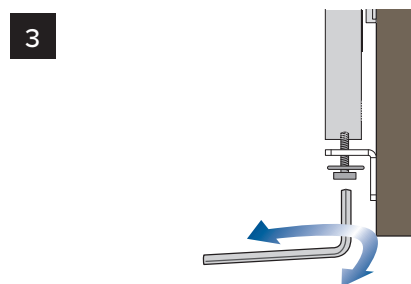


## 5. INSTALAÇÃO DOS PAINÉIS

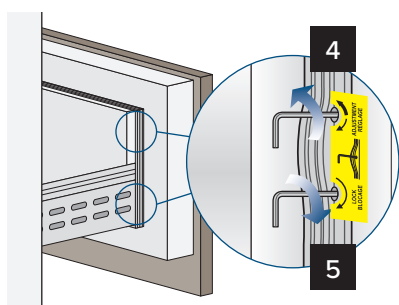
> Encaixe o painel da gaveta inferior, começando pelos parafusos de ajuste na parte inferior [ 2 ].



> Agora é possível alinhar a altura dos painéis em relação aos armários adjacentes, utilizando os parafusos de alinhamento inferiores e os suportes [ 3 ] apertando ou afrouxando os parafusos conforme necessário. Com o parafuso levemente apertado, mova manualmente o painel lateralmente para alinhá-lo aos outros painéis da unidade ou a outras estruturas adjacentes. Ajuste os parafusos inferiores de regulagem utilizando a porca de travamento quando estiver satisfeito com o alinhamento da altura..



> Alinhamento de profundidade: a partir do lado interno da gaveta, após levantar a borracha de vedação ou girar a placa de cobertura, quando necessário, ajuste a posição do painel na direção Z ajustando os parafusos de ombro e os parafusos de regulagem com a chave Allen 4 mm, em combinação entre si, e por fim travando a posição de montagem no lugar. [ 4 & 5 ].



### 5.11 Recuo opcional entre painéis para instalação de múltiplas unidades

Nota: ao unir múltiplas unidades usando painéis conforme as instruções para instalação de unidade única, o rebaixo resultante será de 48 mm entre os painéis. Se desejar manter aproximadamente 32 mm de rebaixo entre todos os painéis e laterais você pode adicionar 1,6 mm à largura especificada de cada painel para cada unidade.

Exemplo: unindo uma unidade de 24" + 30" + 36":

Largura do nicho: 60,96 cm + 76,2 cm + 91,44 cm = 228,6 cm

Larguras padrão dos painéis baseadas em instalação de unidade única: 260,33 cm + 75,57 cm + 90,81 cm = 226,7 cm

Isso deixa um espaço total de 1,9 cm dividido em 4 vãos = 4,8 mm cada

Se você adicionar 1,6 mm a cada painel: 0,49 cm + 75,87 cm + 91,11 cm = 227,47 cm

Isso resultaria em um espaço total de 1,43 cm dividido em 4 vãos = 3,6 mm entre os painéis.

# 6. INSTALAÇÃO: TODOS OS MODELOS

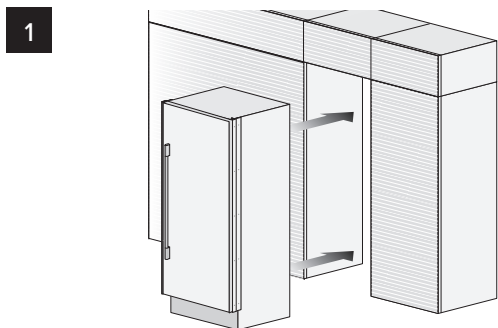
IMPORTANTE: As instruções de instalação a seguir são para todos os modelos de refrigeração Viking.

## 6.1 Instalação embutida de uma única unidade

Para uma instalação embutida, para cobrir os espaços entre o aparelho e os armários adjacentes e fixar o aparelho na marcenaria, utilize o kit de suportes fornecido (10 x).

### Procedimento:

> Empurre o aparelho para dentro do nicho de instalação [ 1 ].

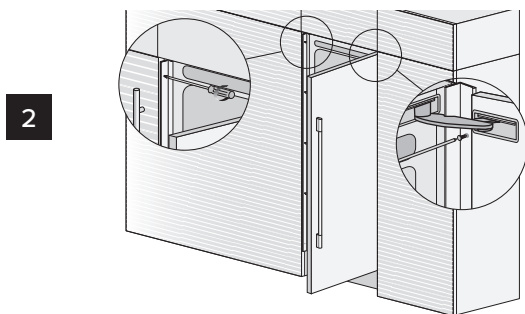


> Sempre monte o painel frontal na porta antes de empurrar a unidade para sua posição final dentro do nicho ou estrutura.

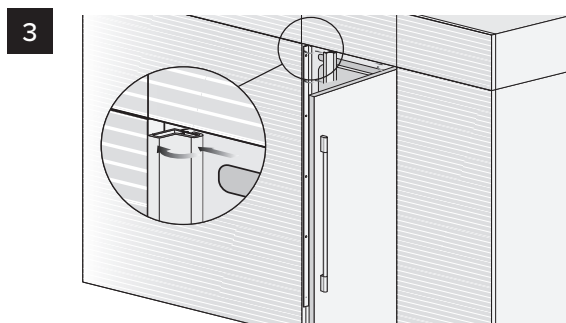
> Verifique o nivelamento do aparelho e corrija-o ajustando os pés e rodízios.

> Fixe o aparelho aos armários adjacentes utilizando os suportes espaçadores (10 x) [ 2 ].

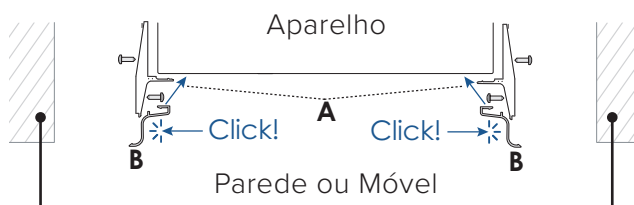
Para facilitar esta operação, mantenha a porta aberta.



> Instale as tampas dos suportes: primeiro insira-as lateralmente e, em seguida, pressione firmemente até ouvir um "click" [ 3 ].



### Mounting the side profiles:



**A** Suportes plásticos de conexão

**B** Tampa de acabamento de perfil

## 6.2 Instalação embutida de duas ou mais unidades

> O perfil central é fornecido com as colunas de freezer e de adega.



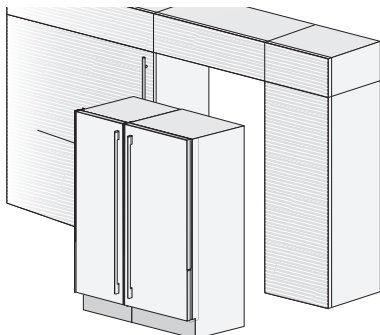
Molduras plásticas de acabamento são fornecidos para fechar os espaços entre o aparelho e os armários adjacentes.

### Procedimento:

> Posicione os aparelhos em frente à área de instalação, deixando espaço suficiente para trabalhar atrás deles [ 1 ].

## 6. INSTALAÇÃO: TODOS OS MODELOS

1

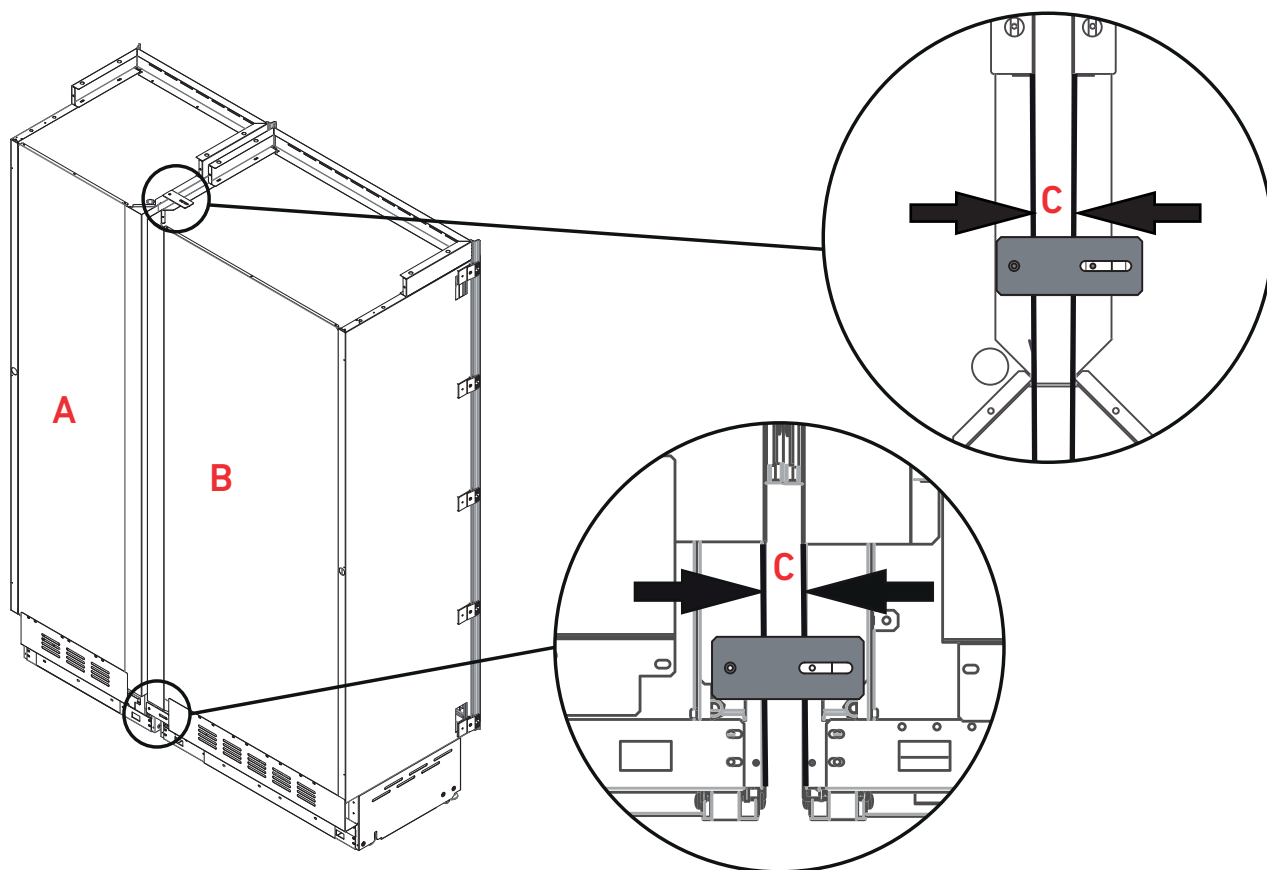


**IMPORTANTE: os aparelhos devem ficar nivelados entre si. Isso pode ser conseguido mais facilmente alinhando os furos dos suportes de montagem de cada aparelho entre si.**

> Acesse a parte traseira dos aparelhos para montar os suportes de união; fixe primeiro um lado dos suportes superiores e inferiores em um dos aparelhos e, em seguida, no outro [ 1 ] atentando para o espaçamento conforme a tabela nas páginas seguintes.

2

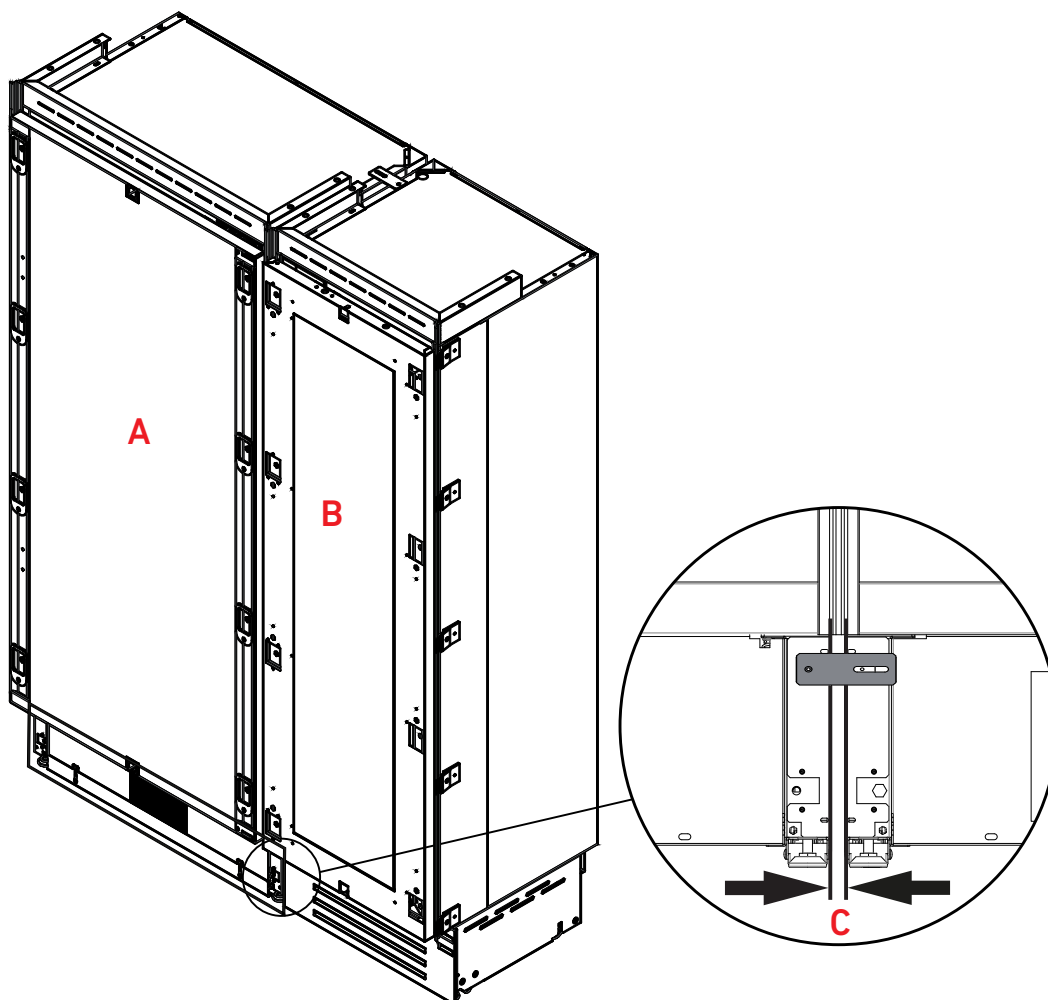
### UNIDADES COM COMPRESSOR INFERIOR



## 6. INSTALAÇÃO: TODOS OS MODELOS

Faça o mesmo na seção frontal inferior de cada aparelho utilizando o suporte fornecido. [ 2 ].

### 2 UNIDADES COM COMPRESSOR INFERIOR

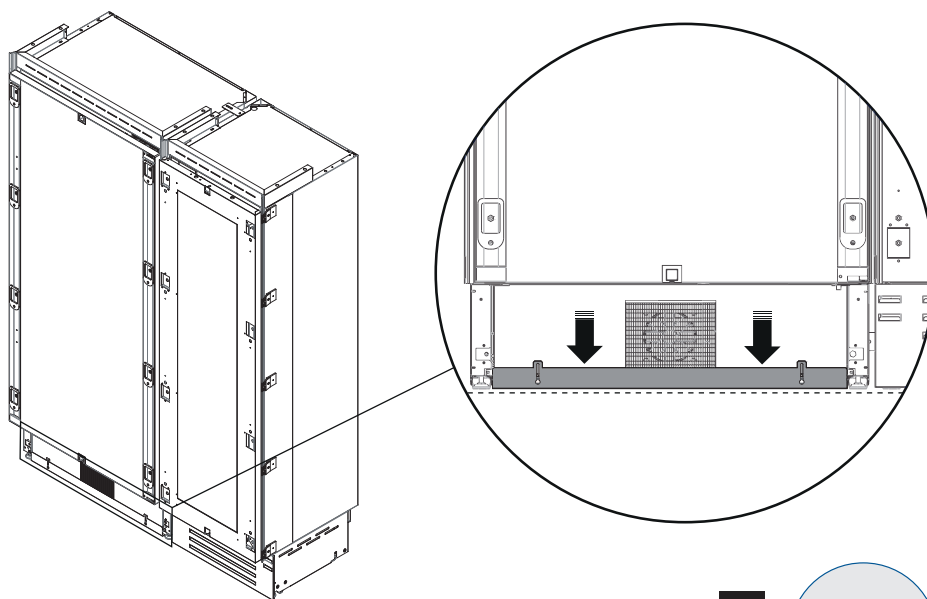


## 6. INSTALAÇÃO: TODOS OS MODELOS

Espaçamento entre unidades (A+B)					
C		A			
		18"	24"	30"	36"
B	18"	2,2 cm	23,5 cm	2,45 cm	2,55 cm
	24"	2,35 cm	2,5 cm	2,6 cm	2,7 cm
	30"	2,45 cm	2,6 cm	2,7 cm	2,8 cm
	36"	2,55 cm	2,7 cm	2,8 cm	2,9 cm

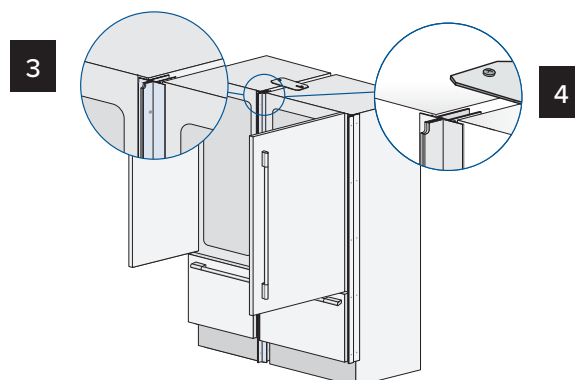
Após os aparelhos terem sido ajustados e devidamente nivelados, afrouxe os dois parafusos que fixam a placa de vedação na posição. Abaixar a placa até ficar nivelada com o piso e reapere os parafusos. Isso garantirá a otimização do fluxo de ar pelo condensador, necessária para o funcionamento adequado.

Esta tabela serve como referência para o espaço necessário na parte traseira das unidades, entre os gabinetes dos aparelhos, ao instalar os suportes metálicos do kit de conexão. Esse espaço entre os gabinetes ocorrerá naturalmente ao conectar as unidades na frente, utilizando os suportes plásticos de montagem fornecidos. A tabela é uma ferramenta para ajudá-lo a garantir que o espaçamento entre as unidades seja consistente da frente para trás. **IMPORTANTE:** Se o espaço na parte traseira entre as unidades for maior do que o espaço na frente, as gavetas podem colidir entre si quando totalmente abertas.



► Em seguida, una-os na parte frontal, fixando os suportes plásticos de conexão com os parafusos fornecidos **[ 3 ]**.

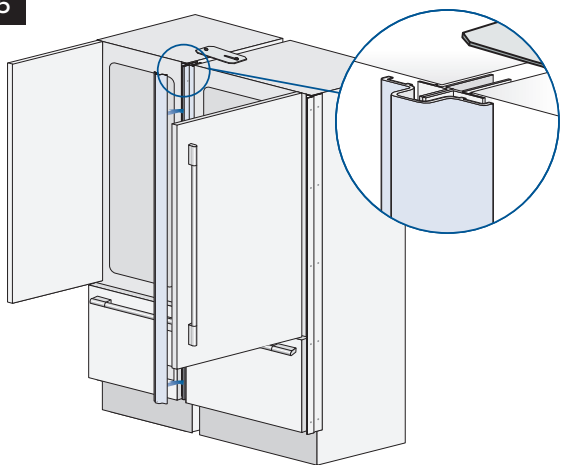
Recomendamos usar dois parafusos para cada suporte, um de cada lado **[ 4 ]**.



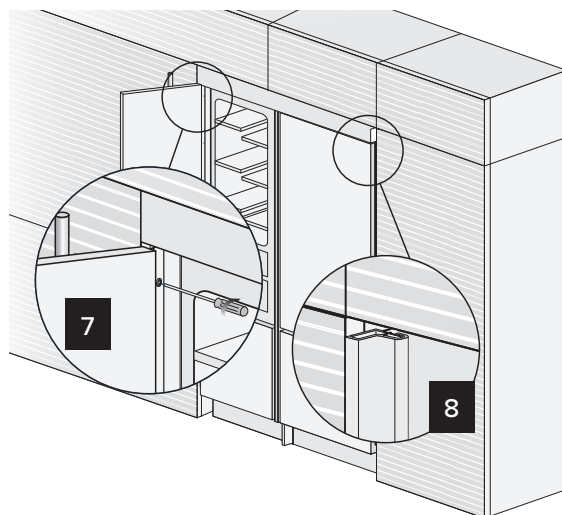
## 6. INSTALAÇÃO: TODOS OS MODELOS

> Finalize instalando a tampa do perfil central sobre os perfis centrais, pressionando-a até ouvir um “click” **[ 5 ]**.

5



> Instale as molduras de acabamento sobre os perfis; primeiro insira-as lateralmente e, em seguida, pressione firmemente até ouvir um “click” **[ 8 ]**.



> Após concluído, empurre as unidades para sua posição final **[ 6 ]**.

Sempre monte os painéis frontais nas portas antes de empurrar a unidade para sua posição final dentro do nicho ou estrutura.

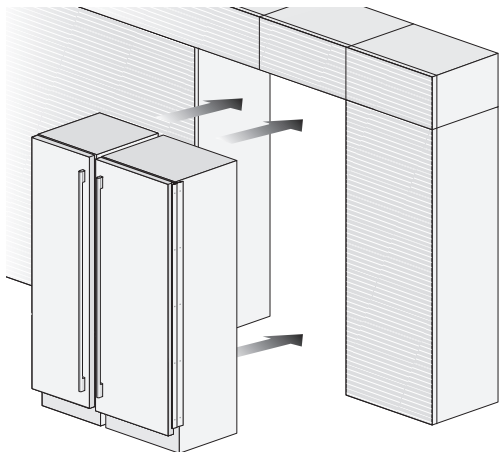
> Verifique o nivelamento do aparelho e corrija-o ajustando os pés e rodízios.

> Fixe o aparelho aos armários adjacentes utilizando os suportes fornecidos no aparelho **[ 7 ]**. Para facilitar esta operação, mantenha a porta aberta.



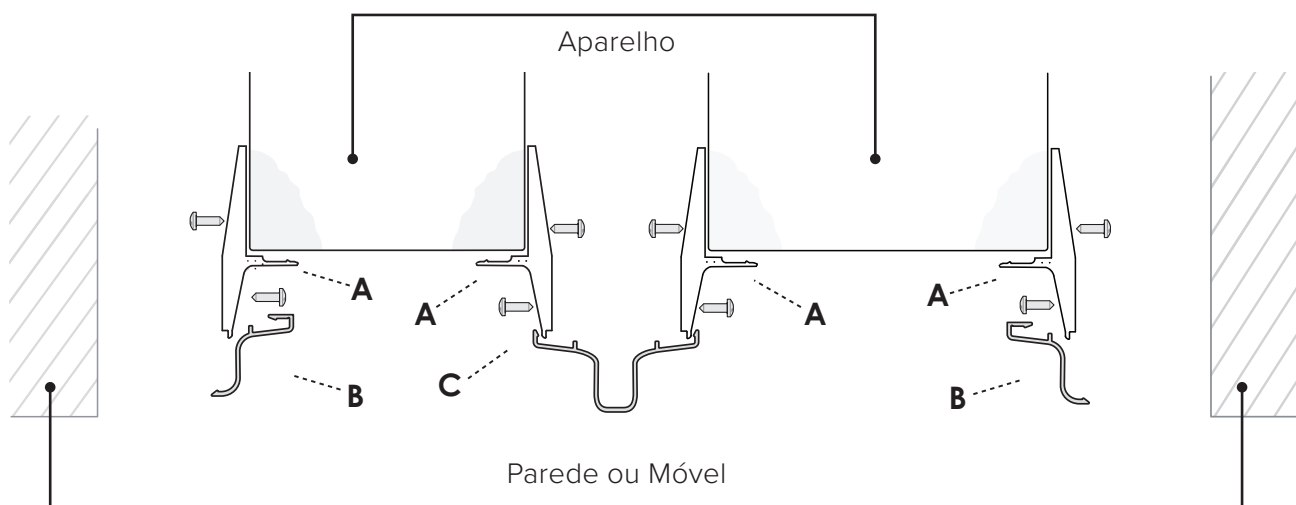
**CUIDADO:** os aparelhos terão maior peso na parte frontal e podem tombar antes de serem fixados aos móveis adjacentes.

6



## 6. INSTALAÇÃO: TODOS OS MODELOS

### Montagem dos perfis laterais e central:



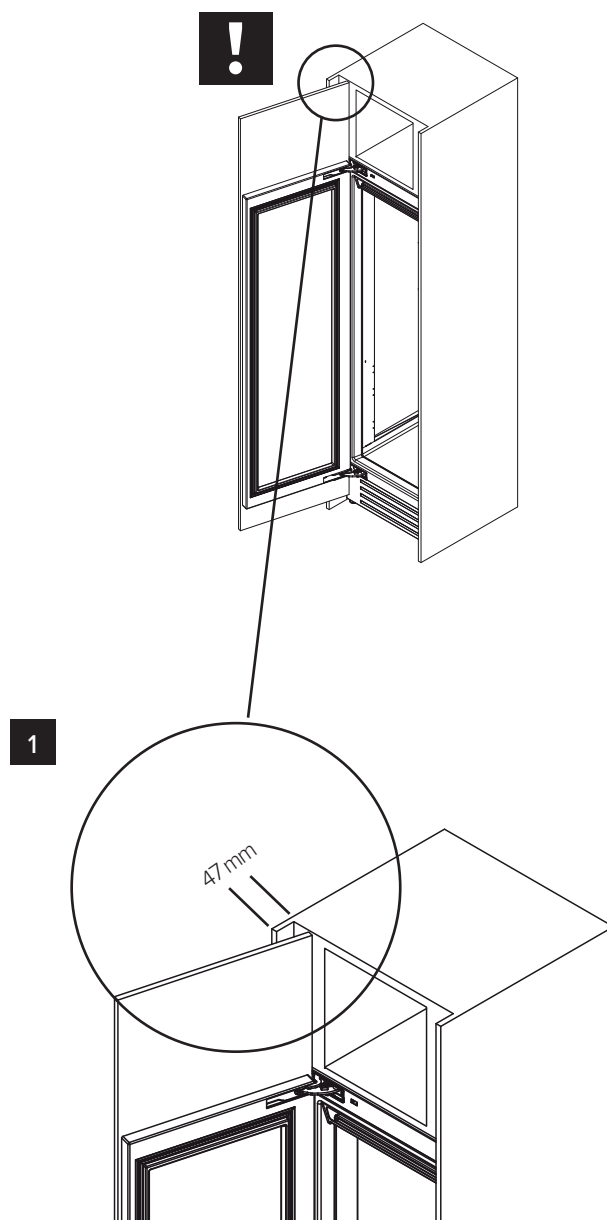
- A - Suportes plásticos de fixação/conexão
- B - Tampa de acabamento de perfil (lateral)
- C - Tampa de acabamento de perfil (central)

### ! 6.3 Profundidade máxima do gabinete sobre produto com painel personalizado de porta única

É possível que o projeto da cozinha e, em particular, do nicho onde o aparelho com painel personalizado será instalado, inclua um armário logo acima do próprio refrigerador, que **deve ser fechado com o mesmo painel montado na porta do refrigerador**.

Nesse caso, a profundidade do armário acima do aparelho não deve exceder a profundidade do aparelho sem a porta [ 1 ].

Isso permitirá que o painel fixado na porta do refrigerador abra corretamente, sem interferências durante sua rotação de até 100°.



# 7. FINALIZAÇÃO DA INSTALAÇÃO

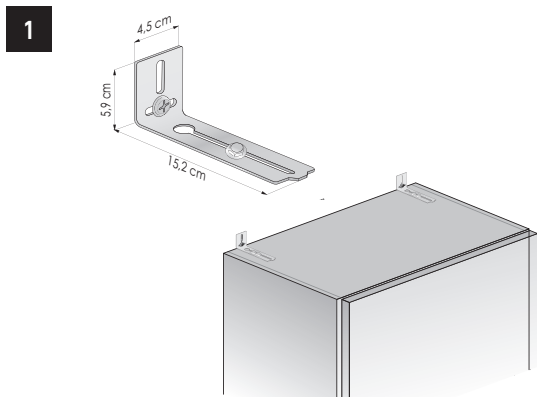
## 7.1 Conjunto de segurança anti-tombamento



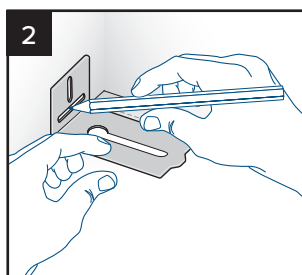
Se o(s) aparelho(s) não estiver(em) conectado(s) aos armários adjacentes através das tampas de acabamento dos perfis laterais, é necessário instalar os suportes anti-tombamento para garantir que o produto não tombe para frente durante o uso, evitando danos ou acidentes. A não fixação segura do(s) aparelho(s) anula qualquer reclamação de garantia relacionada a situações de tombamento.

### Procedimento:

> Os suportes devem ser aplicados conforme ilustrado, utilizando os parafusos fornecidos. Se estiver utilizando os suportes anti-tombamento, fixe-os na estrutura de madeira ou no concreto usando parafuso tipo lag; drywall não suporta o peso do aparelho. Coloque um suporte na parte superior do aparelho, alinhando-o com os furos de fixação e encostando-o na parede [ 1 ].

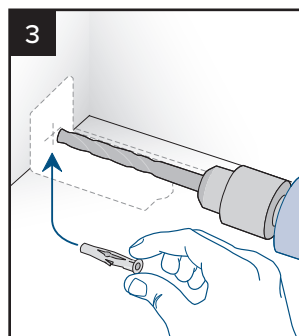


> Marque a posição dos furos na parede [ 2 ].

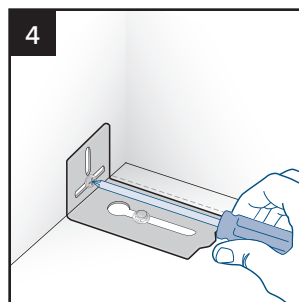


\* Todos os modelos

> Fure a parede com broca de 8 mm (3/8") e insira a bucha de expansão [ 3 ].



> Reposicione o suporte e fixe-o primeiro no armário e, em seguida, na parede. [ 4 ].



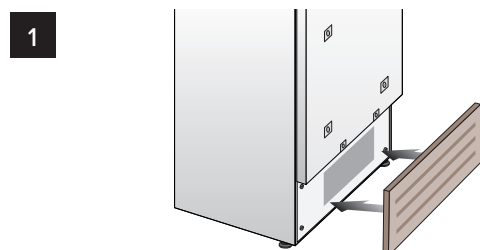
\* Todos os modelos

# 7. FINALIZAÇÃO DA INSTALAÇÃO

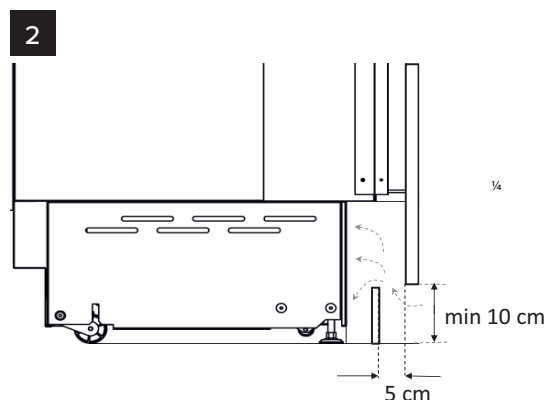
## 7.2 Ventilação

### TODOS OS MODELOS

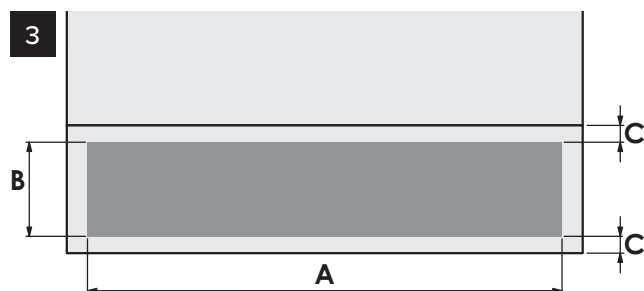
Um sistema de ventilação forçada garante a circulação de ar através de uma grade fixada à unidade com placas magnéticas, posicionada na parte frontal inferior [ 1 ].



Se o armário da cozinha incluir um rodapé, ele deve ser posicionado de forma a garantir a circulação de ar ideal. [ 2 ].

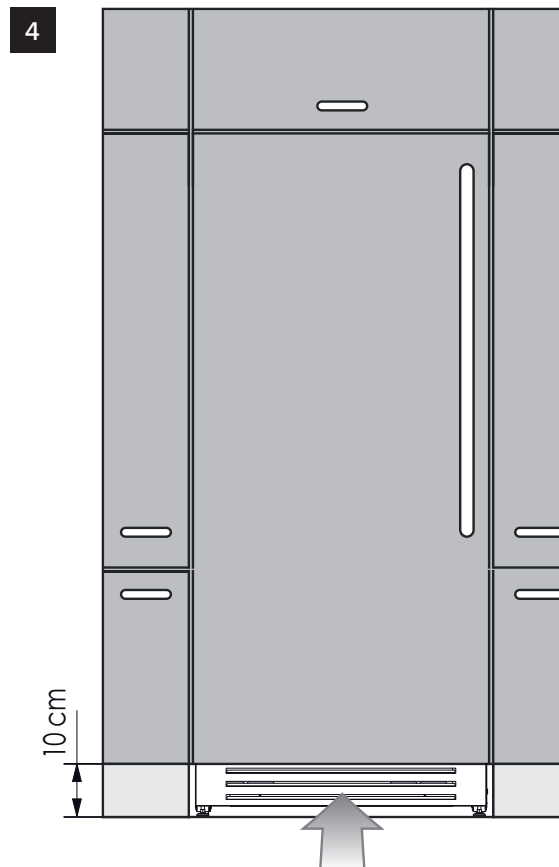


Se o rodapé for posicionado de forma diferente da ilustração [ 2 ], ele deve possuir ventilações/aberturas com uma área de, no mínimo, 50% da área delimitada como indicada pelas dimensões A e B [ 3 ].



	36 "	30 "	24 "	18 "
A	86 cm	74 cm	56 cm	41 cm
B	> 10 cm			
C	10 cm			

O condensador deve ser limpo regularmente. Para limpá-lo, a grade frontal deve estar acessível [ 4 ].

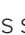


# 7. FINALIZAÇÃO DA INSTALAÇÃO

## 7.3 Checklist pós-instalação


- ✓ Verifique se os pés de nivelamento frontais foram instalados corretamente.
- ✓ Verifique se a conexão ao fornecimento de água não apresenta vazamentos e se a válvula de fechamento está facilmente acessível.
- ✓ Verifique se a conexão elétrica está corretamente instalada e se a tomada e/ou o disjuntor estão facilmente acessíveis.
- ✓ Verifique se o aparelho está perfeitamente alinhado com o nicho.
- ✓ Verifique se todas as fitas adesivas e dispositivos de proteção temporários, internos ou externos, foram removidos.
- ✓ Verifique se as portas fecham corretamente e se as gavetas e prateleiras deslizam suavemente.

## 7.4 Inicialização do produto

- > Para ligar todos os compartimentos do aparelho, pressione o botão  por três segundos. O display mostrará a mensagem “Initial test” (teste Inicial) por aproximadamente dois minutos. Após essa fase, os compressores iniciarão e permanecerão ligados até que as temperaturas programadas para cada compartimento sejam atingidas.
- > Se o aparelho estiver equipado com Ice Maker, certifique-se de que o refil do filtro de água esteja instalado antes de ligá-lo. (a menos que a fonte de água já seja filtrada por outros meios).



- > Remova o ar das linhas de água realizando a função “Limpeza Manual” no menu > Funções > Opções do Filtro de Água. Pode ser necessário repetir essa sequência várias vezes até que o ar deixe de sair pelo tubo de abastecimento do Ice Maker (consulte o seu Manual de Uso e Cuidados).

- > Depois que o ar for eliminado do sistema, ligue o Ice Maker no menu referente a função . Consulte o Manual de Uso e Cuidados para mais detalhes.

- > Para mais informações sobre o funcionamento do aparelho, consulte o Manual de Uso e Cuidados



Se mensagens como “Refrigerador muito quente” ou “Freezer muito quente” aparecerem na primeira inicialização, ou se sinais sonoros forem ativados, isso indica que o aparelho já iniciou anteriormente o processo de refrigeração. Nesse caso, desative quaisquer sinais acústicos pressionando o botão “Alarme”, feche a porta e aguarde até que a temperatura programada seja atingida. Permita que o aparelho funcione pelo menos 24 horas. Se as temperaturas programadas não forem atingidas dentro desse período, entre em contato com o serviço autorizado.



É necessário aguardar até que a unidade atinja a temperatura correta antes de armazenar alimentos em seu interior.

A Viking está constantemente pesquisando novas formas de aprimorar os recursos e o design de seus produtos; por isso, os modelos são frequentemente atualizados e revisados.

# VIKING

---

Diamantino & Hofman Comércio e Representação LTDA  
Avenida Carlos Grimaldi, 1701, Conj 402 - Condomínio Galleria Corporate - Edifício II CEP 13091-908 - Campinas - SP

SAC 0800 723 1202

[elettromec.com.br](http://elettromec.com.br)