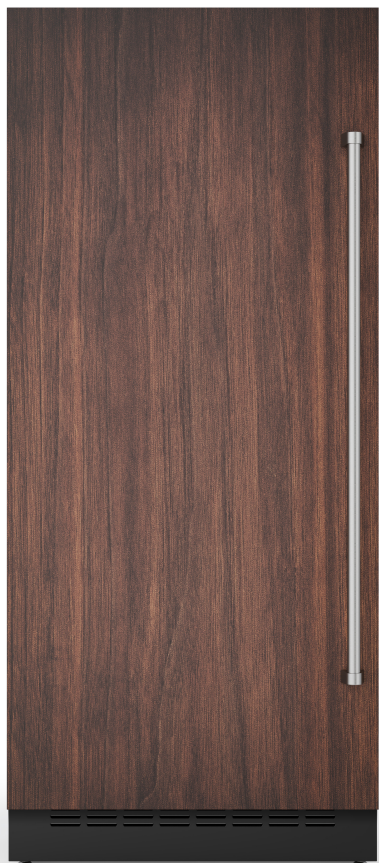


REFRIGERADOR INTEGRADO

24" 30" 36"



CARACTERÍSTICAS E FUNÇÕES

- Circulação de ar uniforme que mantém as temperaturas estáveis em todo o refrigerador garantindo que alimentos armazenados em diferentes compartimentos preservem o mesmo nível de conservação.
- Mantém a temperatura com variação de até $\pm 0,5$ °C, preservando os alimentos frescos por mais tempo.
- Sistema de compressor extremamente silencioso, com controles eletrônicos.
- Compressor localizado na parte inferior, permitindo integração total do produto ao ambiente.
- Faixa de temperatura: de 1°C a 7°C.
- Gavetas internas para frutas e legumes com acabamento em aço inoxidável, com superfície não porosa e microtextura antibacteriana, que contribui para manutenção da qualidade dos alimentos.
- Três gavetas para frutas e legumes operam entre 1 °C e 1,5 °C abaixo da temperatura do restante do refrigerador.
- Sistema de fechamento de última geração garante que as gavetas fechem de forma suave e silenciosa.
- Cantos internos das gavetas com acabamento arredondado, facilitando a limpeza.
- EXCLUSIVO purificador de ar por íons PlasmaCluster™ utiliza tecnologia avançada para eliminar bactérias, mofo e odores presentes no ar.
- Interface de uso simples, que permite a personalização das configurações.
- Modos especiais incluem: Max Refrigerator, Férias (Vacation) e Sabbath
- Iluminação LED de alta eficiência energética, instalada nas laterais e na parte superior, melhora a visibilidade interna.
- Água fresca filtrada ao toque de um botão (modelos de 30" e 36").
- Sistema patenteado Easy Lift para ajuste de prateleiras oferece maior flexibilidade de armazenamento
- Três prateleiras de vidro ajustáveis, uma prateleira de vidro fixa e três compartimentos ajustáveis na porta.
- Dobradiça exclusiva Fully Articulating, com ajuste tridimensional, que garante encaixe preciso em instalações embutidas.
- Amortecedor de dobradiça que proporciona abertura e fechamento suaves e controlados da porta.
- Produto preparado para receber painéis personalizados, compatível com marcenaria sob medida ou com os kits de painéis de porta Viking Professional e RVL.

REFRIGERADOR INTEGRADO

FDREIC

ACABAMENTO

PAINEL PERSONALIZADO

FDREIC7240L / 24" Refrigerador totalmente integrado, painel personalizado, dobradiça à esquerda.

FDREIC7240R / 24" Refrigerador totalmente integrado, painel personalizado, dobradiça à direita.

FDREIC7300L / 30" Refrigerador totalmente integrado, painel personalizado, dobradiça à esquerda.

FDREIC7300R / 30" Refrigerador totalmente integrado, painel personalizado, dobradiça à direita.

FDREIC7360L / 36" Refrigerador totalmente integrado, painel personalizado, dobradiça à esquerda.

FDREIC7360R / 36" Refrigerador totalmente integrado, painel personalizado, dobradiça à direita.

REFRIGERADOR INTEGRADO

24" 30" 36"



ACESSÓRIOS

- PHK528-SS - Puxador profissional em aço inoxidável (1 peça / 28")
- RWFIC - Refil para Filtro de água

KITS DE PAINÉIS DE PORTA PROFISSIONAIS

- VI724CDP 24" - Kit de painel de porta para coluna integrada, com puxador, reversível.
- VI730CDP 30" - Kit de painel de porta para coluna integrada, com puxador, reversível.
- VI736CDP 36" - Kit de painel de porta para coluna integrada, com puxador, reversível.

ACABAMENTO STAINLESS STEEL (SS)

KITS DE PAINÉIS DE PORTA RVL

- MVI624CDP(R/L) 24" - Kit de painel de porta para coluna, com puxador, dobradiça à direita ou à esquerda.
- MVI630CDP(R/L) 30" - Kit de painel de porta para coluna, com puxador, dobradiça à direita ou à esquerda.
- MVI636CDP(R/L) 36" - Kit de painel de porta para coluna, com puxador, dobradiça à direita ou à esquerda.

ACABAMENTO STAINLESS STEEL (SS)

MODELOS	FDREIC7240	FDREIC7300	FDREIC7360
Largura total	60,8 cm	76 cm	91,2 cm
Altura	212,1 cm mínima / 214,6 máxima		
Profundidade	do painel traseiro até a borda frontal do acabamento lateral: 56 cm até a frente da grade superior: 61 cm		
Requisitos elétricos	115 V / 60 Hz / 15A - cabo de alimentação de 2,7m - 3 fios - plugue 3 pinos aterrado.		
Corrente	9,9 A (consumo máximo)		
Requisitos de entrada de água	Conexão para linha de água com tubo de cobre de 6,35 mm (1/4") Pressão mínima: 20 psi Pressão máxima: 120 psi		
Capacidade Total	368,1 litros	478,6 litros	620,1 litros
Peso aproximado para transporte	142 Kg	175,1 Kg	189,1 Kg
Peso máximo do painel	34 Kg		
Dimensões do nicho para instalação	largura: 61 cm altura: 213,4 cm mínima - 213,5 cm máxima profundidade: 61 cm mínima + espessura do painel	76,2 cm	91,4 cm

Observação: Não realize a instalação com base apenas nas informações deste folheto. Consulte o manual de instruções para orientações importantes sobre dimensões, requisitos de espaço e procedimentos de montagem.

REFRIGERADOR INTEGRADO

24" 30" 36"



CARACTERÍSTICAS DO NICHU DE INSTALAÇÃO PREPARADO PARA PAINEL

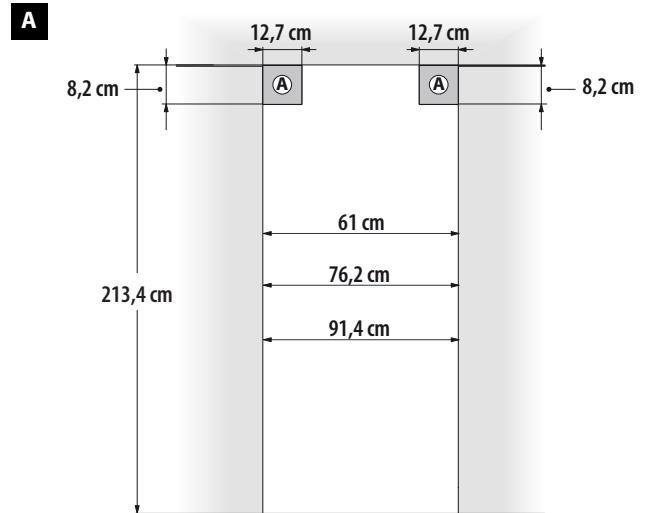
A Altura mínima do nicho:
213,4 cm

Largura do nicho:
24": 61 cm
30": 76,2 cm
36": 91,4 cm

Profundidade mínima do nicho:
61,0 cm + espessura do painel, para instalação alinhada (flush)

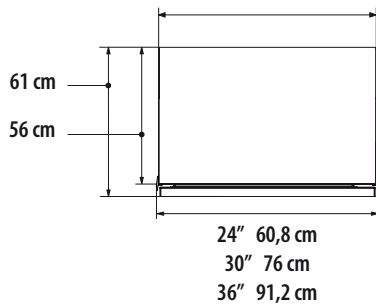
Área que deve permanecer livre para os suportes antitombamento:
12,7 cm em ambos os lados, direito e esquerdo

B Altura do Freezer
212 cm + 2,5 cm

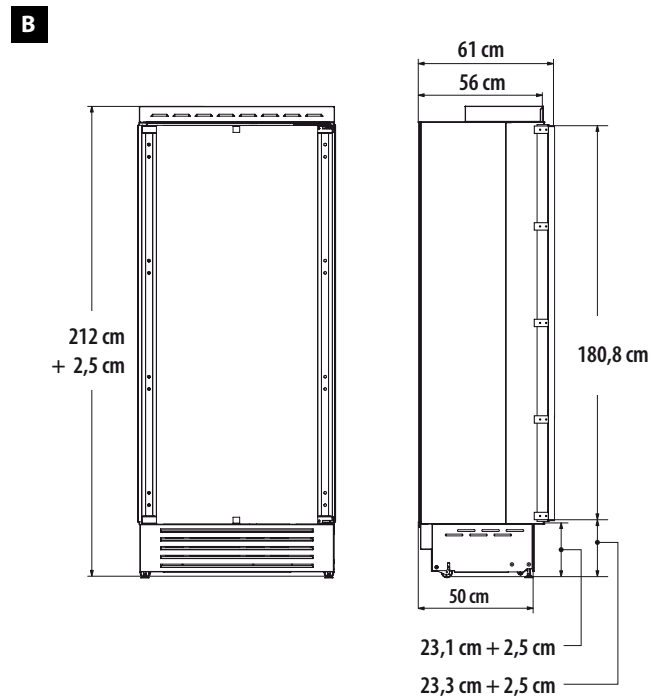


Largura do Freezer

24" 58,5 cm
30" 73,5 cm
36" 88,5 cm



Largura com os suportes de montagem instalados



7 SERIES - FDREIC

REFRIGERADOR INTEGRADO

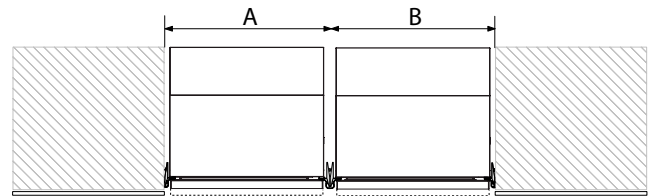
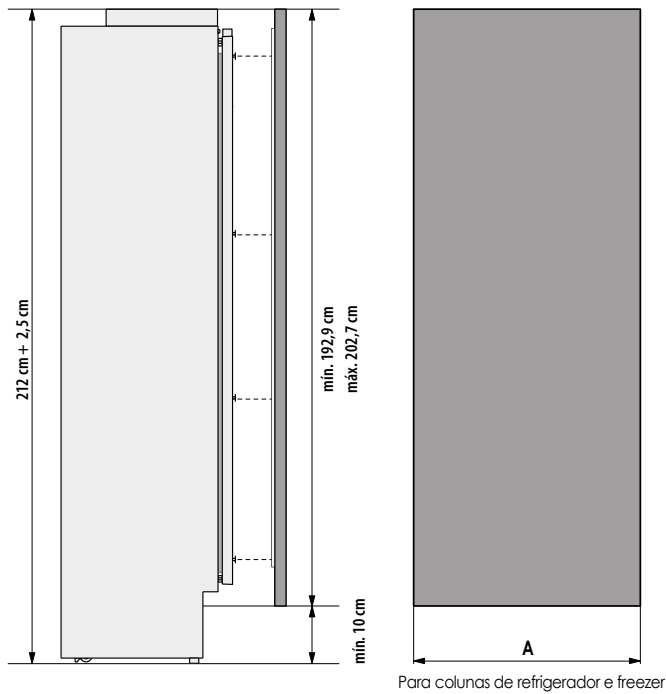
24" 30" 36"



LARGURA	LARGURA DA PORTA/GAVETA A
24"	60,4 cm
30"	75,6 cm
36"	90,8 cm

Painéis com espessura entre 1,9 cm e 2,8 cm.
O peso máximo permitido para o painel da porta é de 34 kg.

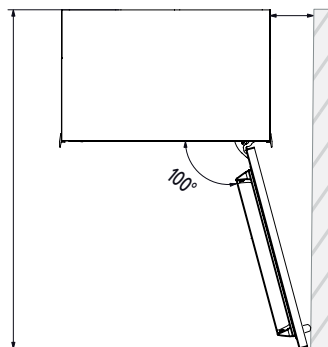
DIMENSÕES DO NICHOS PARA INSTALAÇÃO COMBINADA				
	A			
	18"	24"	30"	36"
18"	91,4 cm	106,7 cm	122,0 cm	137,2 cm
24"	106,7 cm	122,0 cm	137,2 cm	152,0 cm
30"	122,0 cm	137,2 cm	152,0 cm	167,6 cm
36"	137,2 cm	152,4 cm	167,6 cm	182,9 cm



ABERTURA DE PORTA

Espaço de abertura da porta

- Modelo 24": 118,7 cm
- Modelo 30": 133,8 cm
- Modelo 36": 148,9 cm



Distância mínima da parede (lado da dobradiça)

- Modelo 24": 10,8 cm
- Modelo 30": 13,2 cm
- Modelo 36": 15,9 cm