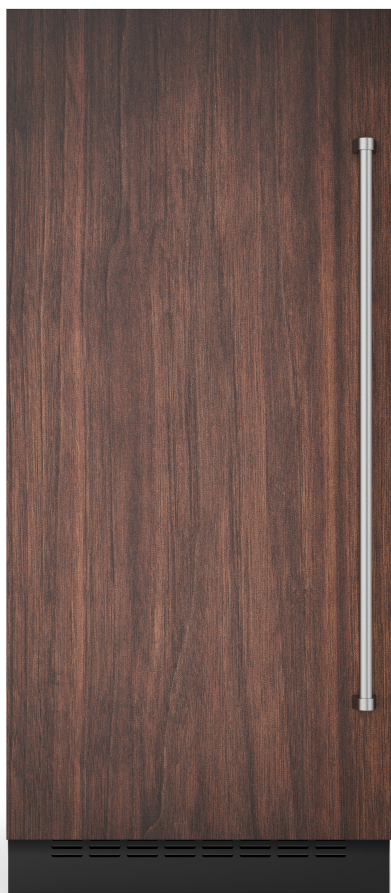


# FREEZER INTEGRADO

## 18" 24" 30" 36"



## CARACTERÍSTICAS E FUNÇÕES

- Circulação de ar uniforme que mantém as temperaturas estáveis em todo o freezer, com variação máxima de até  $\pm 0,5$  °C, garantindo que alimentos armazenados em diferentes compartimentos preservem o mesmo nível de conservação.
- Mantém a temperatura com variação de até  $\pm 0,5$  °C, preservando os alimentos congelados por mais tempo.
- Sistema de compressor extremamente silencioso, com controles eletrônicos.
- Compressor localizado na parte inferior, permitindo integração total do produto ao ambiente.
- Faixa de temperatura: de -13 °C a -23 °C.
- Inovador painel de controle touch com interface intuitiva que permite a personalização das configurações e mantém a temperatura estável nos compartimentos.
- Modos especiais: Max Freezer, Max Ice, Bottle Chiller, Sabbath e Férias.
- Iluminação interna em LED de baixo consumo, instalada nas laterais e na parte superior, proporcionando melhor visibilidade.
- Ice maker com dois tamanhos de cubos, permitindo escolher entre cubos médios ou grandes.
- Modo Max Ice, que aumenta temporariamente a produção de gelo por até 24 horas.
- Filtro de água que fornece água pura para a produção de gelo.
- Sistema patenteado Easy Lift Shelf Position, que amplia a flexibilidade de armazenamento.
- Duas prateleiras de vidro ajustáveis, quatro gavetas de armazenamento e dois compartimentos ajustáveis na porta.
- Dobradiça exclusiva Fully Articulating, com ajuste tridimensional, que garante encaixe preciso em instalações embutidas.
- Amortecedor de dobradiça que proporciona abertura e fechamento suaves e controlados da porta.
- Produto preparado para receber painéis personalizados, compatível com marcenaria sob medida ou com os kits de painéis de porta Viking Professional e RVL.

FREEZER INTEGRADO

## FDFZIC

### ACABAMENTO

PAINEL PERSONALIZADO

**FDFZIC7180L / 18"** Freezer totalmente integrado, painel personalizado, dobradiça à esquerda.

**FDFZIC7180R / 18"** Freezer totalmente integrado, painel personalizado, dobradiça à direita.

**FDFZIC7240L / 24"** Freezer totalmente integrado, painel personalizado, dobradiça à esquerda.

**FDFZIC7240R / 24"** Freezer totalmente integrado, painel personalizado, dobradiça à direita.

**FDFZIC7300L / 30"** Freezer totalmente integrado, painel personalizado, dobradiça à esquerda.

**FDFZIC7300R / 30"** Freezer totalmente integrado, painel personalizado, dobradiça à direita.

**FDFZIC7360L / 36"** Freezer totalmente integrado, painel personalizado, dobradiça à esquerda.

**FDFZIC7360R / 36"** Freezer totalmente integrado, painel personalizado, dobradiça à direita.

# FREEZER INTEGRADO

## 18" 24" 30" 36"



### ACESSÓRIOS

- PHK528-SS - Puxador profissional em aço inoxidável (1 peça / 28")
- RWFIC - Refil para Filtro de água

### KITS DE PAINÉIS DE PORTA PROFISSIONAIS

- VI718CDP 18" - Kit de painel de porta para coluna integrada, com puxador, reversível.
- VI724CDP 24" - Kit de painel de porta para coluna integrada, com puxador, reversível.
- VI730CDP 30" - Kit de painel de porta para coluna integrada, com puxador, reversível.
- VI736CDP 36" - Kit de painel de porta para coluna integrada, com puxador, reversível.

### ACABAMENTO STAINLESS STEEL (SS)

### KITS DE PAINÉIS DE PORTA RVL

- MVI618CDP(R/L) 18" - Kit de painel de porta para coluna, com puxador, dobradiça à direita ou à esquerda
- MVI624CDP(R/L) 24" - Kit de painel de porta para coluna, com puxador, dobradiça à direita ou à esquerda
- MVI630CDP(R/L) 30" - Kit de painel de porta para coluna, com puxador, dobradiça à direita ou à esquerda
- MVI636CDP(R/L) 36" - Kit de painel de porta para coluna, com puxador, dobradiça à direita ou à esquerda

### ACABAMENTO STAINLESS STEEL (SS)

MODELOS	FDFZIC7180	FDFZIC7240	FDFZIC7300	FDFZIC7360
Largura total	45,5 cm	60,8 cm	76 cm	91,2 cm
Altura	212,1 cm mínima / 214,6 máxima			
Profundidade	do painel traseiro até a borda frontal do acabamento lateral: 56 cm até a frente da grade superior: 61 cm			
Requisitos elétricos	115 V / 60 Hz / 15A - cabo de alimentação de 2,7m - 3 fios - plugue 3 pinos aterrado.			
Corrente	9,9 A (consumo máximo)			
Requisitos de entrada de água	Conexão para linha de água com tubo de cobre de 6,35 mm (1/4") Pressão mínima: 20 psi Pressão máxima: 120 psi			
Capacidade Total	223,7 litros	342,7 litros	453,1 litros	570,3 litros
Peso aproximado para transporte	211,8 Kg			
Peso máximo do painel	34 Kg			
Dimensões do nicho para instalação	largura: 45,7 cm	61 cm	76,2 cm	81,4 cm
	altura: 213,4 cm mínima - 213,5 cm máxima profundidade: 61 cm mínima + espessura do painel			

Observação: Não realize a instalação com base apenas nas informações deste folheto. Consulte o manual de instruções para orientações importantes sobre dimensões, requisitos de espaço e procedimentos de montagem.

# FREEZER INTEGRADO

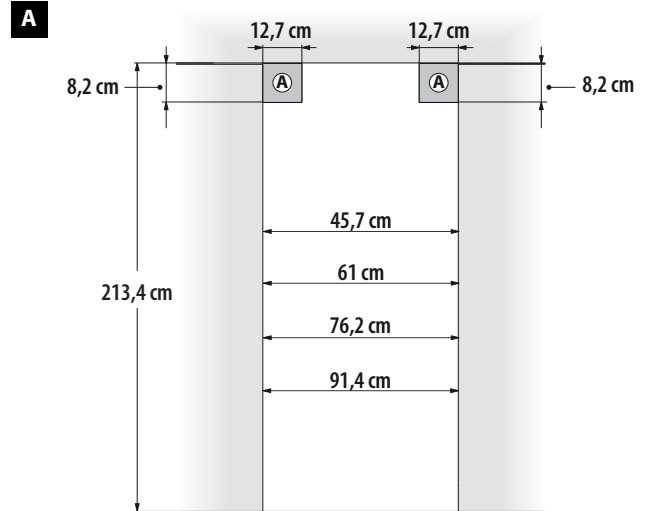
## 18" 24" 30" 36"



### CARACTERÍSTICAS DO NICHÃO DE INSTALAÇÃO PREPARADO PARA PAINEL

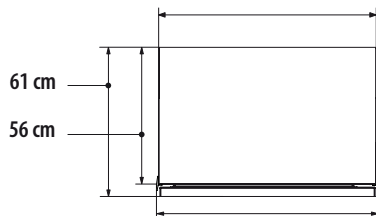
- A** Altura mínima do nicho:  
213,4 cm
- Largura do nicho:  
18": 45,7 cm  
24": 61 cm  
30": 76,2 cm  
36": 91,4 cm
- Profundidade mínima do nicho:  
61,0 cm + espessura do painel, para instalação alinhada (flush)
- Área que deve permanecer livre para os suportes antitombamento:  
12,7 cm em ambos os lados, direito e esquerdo

- B** Altura do Freezer  
212 cm + 2,5 cm



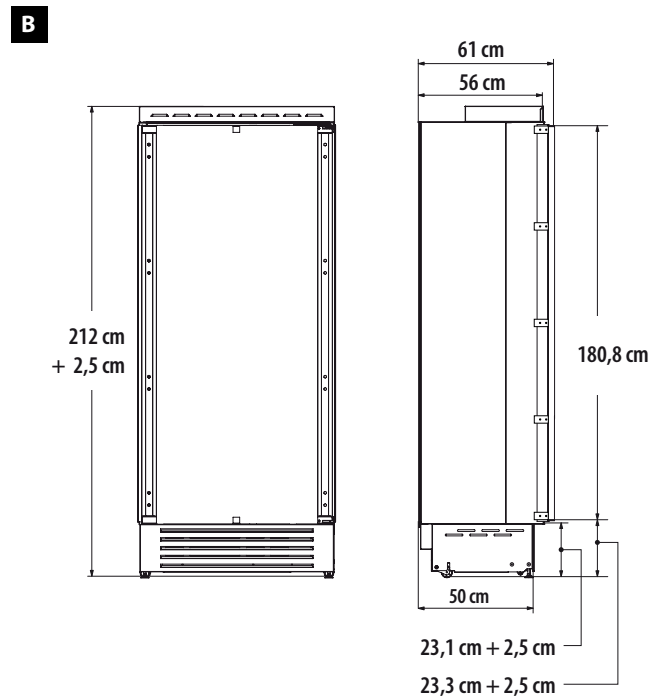
### Largura do Freezer

- 18" 43,5 cm  
24" 58,5 cm  
30" 73,5 cm  
36" 88,5 cm



- 18" 45,5 cm  
24" 60,8 cm  
30" 76 cm  
36" 91,2 cm

### Largura com os suportes de montagem instalados



# FREEZER INTEGRADO

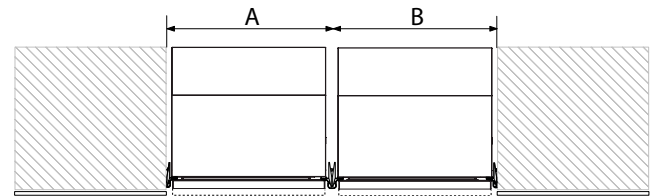
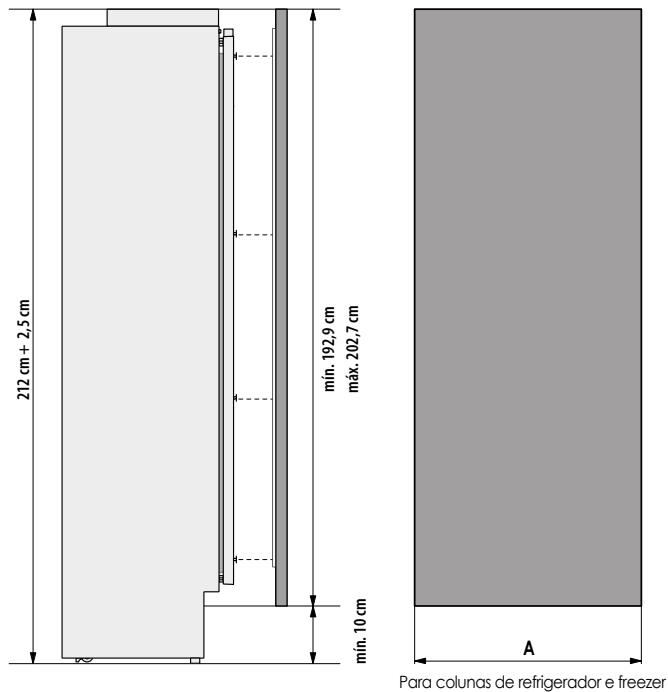
## 18" 24" 30" 36"



LARGURA	LARGURA DA PORTA/GAVETA A
18"	45,1 cm
24"	60,4 cm
30"	75,6 cm
36"	90,8 cm

Painéis com espessura entre 1,9 cm e 2,8 cm.  
O peso máximo permitido para o painel da porta é de 34 kg.

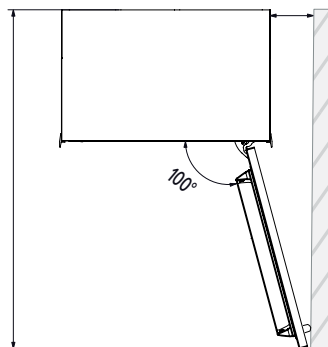
DIMENSÕES DO NICHOS PARA INSTALAÇÃO COMBINADA				
A				
	18"	24"	30"	36"
18"	91,4 cm	106,7 cm	122,0 cm	137,2 cm
24"	106,7 cm	122,0 cm	137,2 cm	152,0 cm
30"	122,0 cm	137,2 cm	152,0 cm	167,6 cm
36"	137,2 cm	152,4 cm	167,6 cm	182,9 cm



### ABERTURA DE PORTA

#### Espaço de abertura da porta

Modelo 18":	103,6 cm
Modelo 24":	118,7 cm
Modelo 30":	133,8 cm
Modelo 36":	148,9 cm



#### Distância mínima da parede (lado da dobradiça)

Modelo 18":	8,2 cm
Modelo 24":	10,8 cm
Modelo 30":	13,2 cm
Modelo 36":	15,9 cm