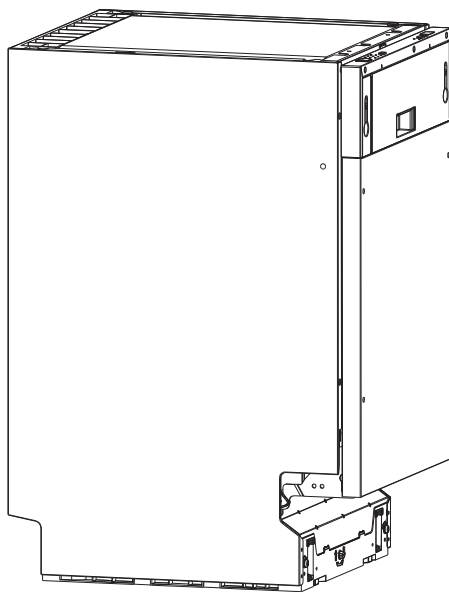




MANUAL DO CONSUMIDOR

LAVA-LOUÇAS 11 SERVIÇOS

LL-11S-45-SR-2GZB



Parabéns, você acaba de adquirir um produto Elettromec, obrigado pela sua escolha!

Seja bem-vindo ao mundo Elettromec, você está prestes a desfrutar de toda a qualidade e sofisticação de seu novo produto.

Com base na nossa missão, nos preocupamos em entregar o seu produto alinhado com qualidade, design e segurança, para que desfrute ao máximo.

Estamos felizes com sua nova aquisição e desejamos que tenha ótimas experiências e momentos incríveis.

Este manual contém informações importantes para a sua segurança, apresentação do produto, como realizar a instalação e utilização. Conheça melhor o seu produto através deste manual e esteja pronto para aproveitá-lo da melhor maneira.

IMPORTANTE: Sugerimos também que guarde este manual de instruções após a leitura para futuras consultas.

ÍNDICE

1	INFORMAÇÕES GERAIS	05
2	SEGURANÇA	06
3	CARACTERÍSTICAS DO PRODUTO	08
4	INSTALAÇÃO	10
5	INSTRUÇÕES DE USO	16
6	LIMPEZA E CONSERVAÇÃO	27
7	PROBLEMAS E SOLUÇÕES	29
8	PROTEÇÃO AMBIENTAL	32
9	ESPECIFICAÇÕES TÉCNICAS	33
10	2 ANOS DE GARANTIA	34

1

INFORMAÇÕES GERAIS

Obrigado por escolher nossos produtos. Estamos certos de que será um grande prazer usar sua nova Lava-louças Elettromec.

Antes de usar o produto, recomendamos que leia atentamente as instruções, pois elas contêm detalhes sobre seu uso e suas funções.

Certifique-se de que todas as pessoas que usarão o produto estejam familiarizadas com sua operação e medidas de segurança. É importante fazer a instalação correta do equipamento e ficar atento às instruções de segurança.

Recomendamos manter este manual de utilização junto ao produto, para referência futura, e também disponibilizá-lo para futuros usuários.

Este produto é destinado ao uso doméstico.

Caso o produto aparentemente não esteja operando corretamente, verifique a página **PROBLEMAS E SOLUÇÕES** para obter informações. Caso a dúvida ainda persista, entre em contato com o serviço de atendimento ao consumidor Elettromec através do e-mail sac@elettromec.com.br ou telefone 0800 723 1202.

**IMPORTANTE:****Itens de Segurança**

- Desligue o disjuntor antes de efetuar a instalação ou qualquer limpeza e manutenção no produto.
- Recoloque todos os componentes antes de ligar o produto.
- Não remova o fio de aterramento do cabo de alimentação do produto, que deverá ser ligado a um fio terra efetivo, conforme norma NBR5410. Para cabos de alimentação com plugue certificado não remova o pino terra do plugue, pois ele deverá ser ligado ao terra efetivo existente na tomada elétrica.
- Não utilize adaptadores ou T's, benjamins e extensões elétricas.
- Use duas ou mais pessoas para mover e instalar o produto, há risco de lesões por excesso de peso.
- Para reduzir o risco de incêndio, choque elétrico, acidentes pessoais ou danos ao usar a lava-louças, leia atentamente as recomendações a seguir.

Recomendações

- Instale e posicione a lava-louças estritamente de acordo com as instruções contidas no capítulo "4 INSTALAÇÃO".
- O posicionamento deste produto deve ser de forma que o plugue esteja acessível após a instalação.
- Em caso de dano ou se não estiver funcionando corretamente, não utilize o produto, desligue-o da alimentação elétrica e entre em contato com serviço de atendimento ao consumidor Elettromec.
- Este produto é destinado para uso doméstico.
- Não utilize o produto se o cabo de alimentação estiver danificado, a fim de evitar riscos, neste caso entre em contato com suporte ao cliente, ou serviço autorizado Elettromec, para que seja efetuado a troca do cabo de alimentação.
- Este produto não se destina à utilização por pessoas (inclusive crianças) com capacidades físicas, sensoriais ou mentais reduzidas, a menos que tenham recebido instruções referentes à utilização ou estejam sob a supervisão de uma pessoa responsável pela sua segurança.

- As crianças devem ser supervisionadas para que não brinquem com o produto.
- Para prevenir danos na vedação da porta, tenha certeza de que ela esteja totalmente aberta quando deslocar as prateleiras do compartimento.
- Nunca utilize a porta aberta ou o cesto de louças da lava-louça como apoio.
- Não toque nos resistores de aquecimento durante ou imediatamente após o uso.
- Abra a porta com muito cuidado, caso a lava-louça esteja em operação. Há um risco de água esguichar para fora.
- Nunca coloque nenhum objeto pesado ou suba, na porta estando-a aberta. O produto pode inclinar-se para frente, e ocasionar um acidente.
- Facas e outros utensílios com pontas afiadas, devem ser posicionadas na cesta com as pontas para baixo, ou colocadas em uma posição horizontal.
- Não deixe que itens plásticos, encostem nos elementos aquecedores da lava-louça.
- Verifique se o dispenser de detergente, está vazio na conclusão do ciclo de lavagem.
- Não lave itens de plásticos a menos que eles sejam marcados como próprio e seguro para lava-louça. Confira as recomendações do fabricante.
- Utilize somente detergente e líquido secante, projetados para lava-louças automática. Nunca utilize sabão, detergente comum ou de roupas.
- Mantenha as crianças longe dos detergentes e líquidos secantes, e enquanto a porta da lava-louça estiver aberta, ainda pode haver detergente dentro.
- Detergentes para lavar louça são fortemente alcalinos, e são extremamente perigosos se forem ingeridos.
- Evite o contato com a pele e olhos, e mantenha as crianças afastadas da máquina de lavar louça.
- Nunca deixe a porta aberta, isto pode gerar risco de acidente.
- Use a máquina de lava-louças para a função a que foi projetada.
- Não utilize mangueiras antigas na instalação do produto, sempre utilize mangueiras novas.
- Certifique-se que as aberturas da base do produto estejam sempre desobstruídas.
- Nunca tente consertar o produto.
- Nunca remova a etiqueta de identificação do produto.
- Não guarde substâncias explosivas como latas de aerossol dentro do produto.
- Antes do produto ser colocado em funcionamento, todos os rótulos e filmes protetores aplicados, internamente e externamente devem ser removidos.
- Limpe seu produto periodicamente, seguindo as instruções descritas no capítulo "LIMPEZA E CONSERVAÇÃO".

ADVERTÊNCIA:

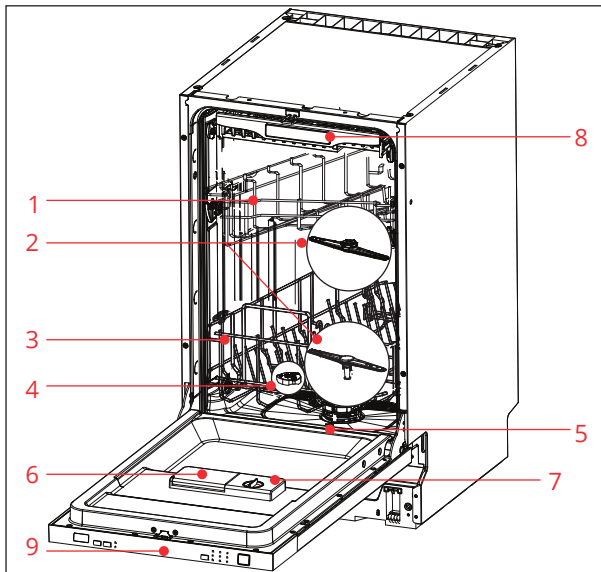
- Não utilize equipamentos a vapor para a limpeza do produto, pode haver contato do vapor com os componentes elétricos, gerando riscos de curto-circuitos e choques elétricos.

3

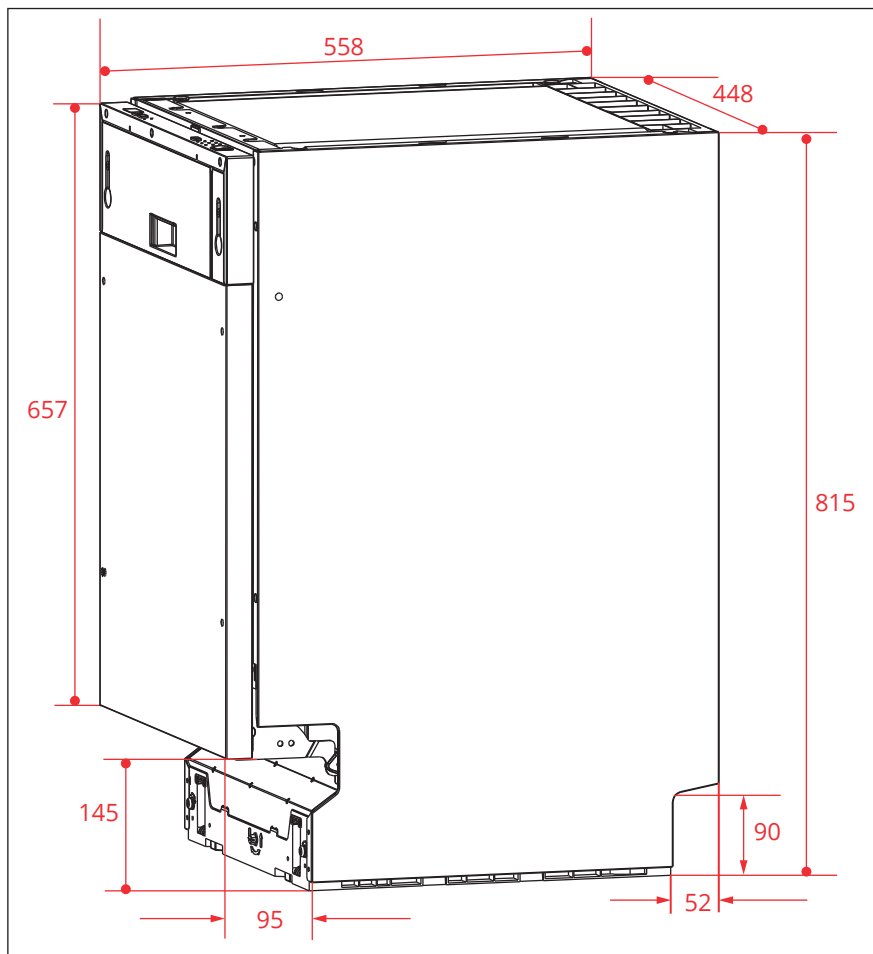
CARACTERÍSTICAS DO PRODUTO

Conheça seu Produto

- | | | | |
|---|---|---|------------------------------|
| 1 | Cesto superior | 5 | Filtros |
| 2 | Braços do Aspersor (Superior/Inferior) | 6 | Dispenser de detergente |
| 3 | Cesto inferior | 7 | Dispenser de líquido secante |
| 4 | Reservatório de sal (Amaciante de água) | 8 | Prateleira de talheres |
| | | 9 | Painel de controle |



Dimensões do Produto

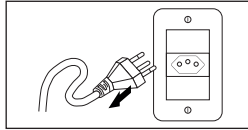


IMPORTANTE:

Recomenda-se que a instalação, todos os ajustes e manutenção descritas neste capítulo, sejam executadas por um posto de serviço autorizado Elettromec. Durante a instalação e/ou qualquer manutenção no produto, mantenha o produto desligado da alimentação elétrica.

Requisitos Elétricos**ADVERTÊNCIA:**

Risco de Choque Elétrico, Para garantir a proteção, contra choques elétricos, utilizar uma tomada devidamente aterrada; não remova o pino do fio terra do plugue; não utilize adaptadores, extensões ou T's na tomada. É recomendável a utilização de circuitos e disjuntores termomagnéticos para a proteção da lava-louças e da rede elétrica contra oscilações de corrente. Caso não exista, consulte um electricista para instalá-los, preferencialmente, próximos à lava-louças. Instale uma tomada (250 V / 10 A) exclusiva para o produto.

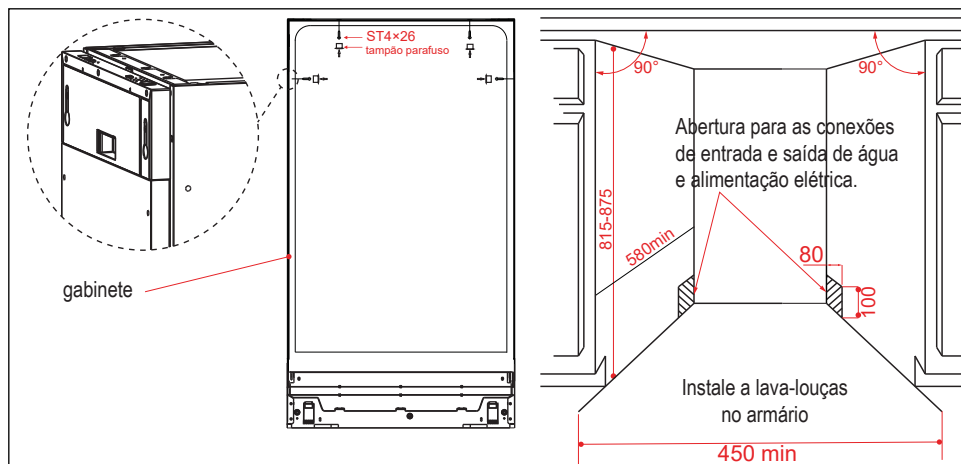
**Preparando para Instalação**

Verifique as necessidades do local de instalação. A parte traseira da lava-louças deve facear a parede, os tubos de entrada e saída estão localizados na parte inferior traseira do produto. A conexão pode ser feita pela direita ou esquerda do nicho.

Dimensões do Nicho e Local de Instalação

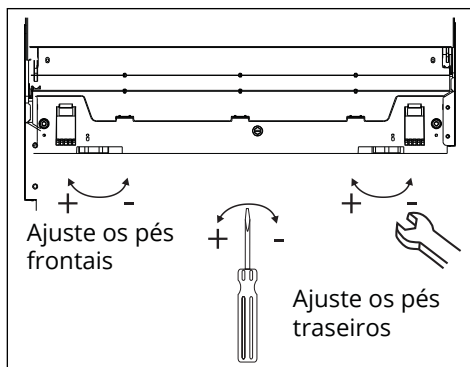
As dimensões para o nicho, devem estar de acordo com as descrições informadas no gabarito. Devem ser observadas as dimensões mínimas de espaço necessárias para a instalação da lava-louças.

Para fixação do produto no móvel (nicho) insira os parafusos (ST4 x 26) nos furos localizados na lateral e na parte superior da moldura da lava-louças (veja imagem a seguir).



Ajuste de Nível

A inclinação permitida em toda a máquina de lavar louça é de 2 graus. Ajuste a altura girando os pés para garantir que a lava-louças esteja nivelada.

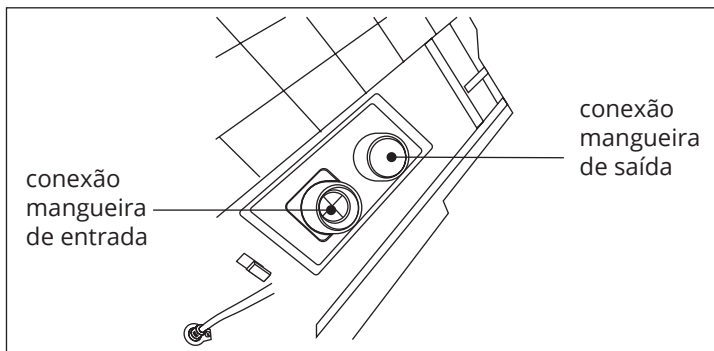


Conexão de Entrada de Água

É Recomendável uma torneira exclusiva para a entrada de água na lava-louças. Caso não tenha, conecte a mangueira na torneira da pia ou do tanque com rosca de $\frac{3}{4}$ de polegada.

A pressão de água para abastecimento da lava-louças deve corresponder a um nível de 2 a 70 m acima do nível da torneira (de 0,2 a 7,0 kgf/cm²).

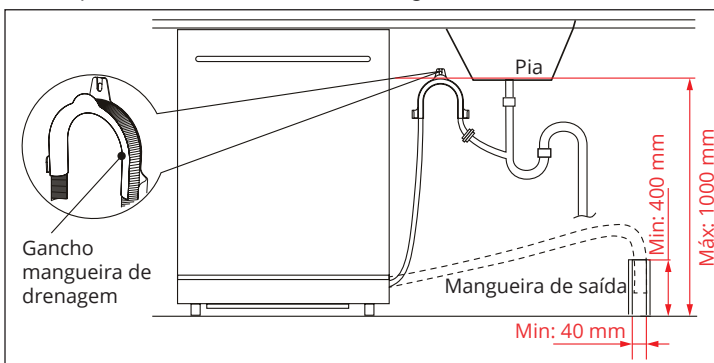
Para o correto funcionamento, a lava-louças deve ser abastecida com água a uma temperatura de no máximo 30°C.



Conexão de Saída de Água

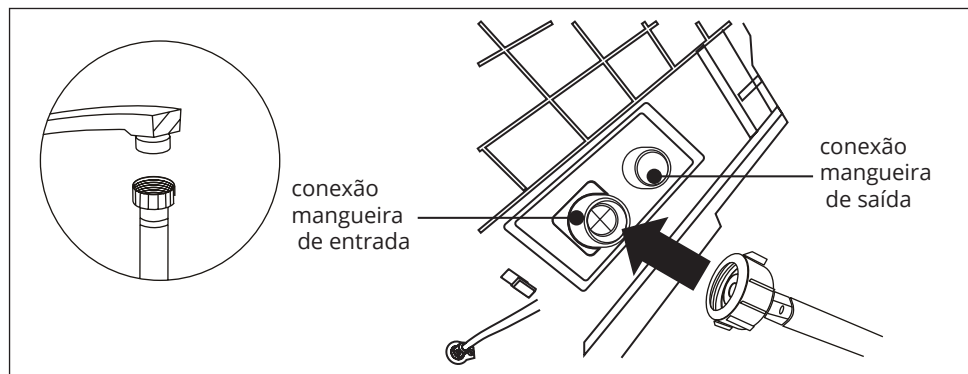
Instale a mangueira de drenagem a um tubo ou no escoamento da pia, com o diâmetro maior que 40 mm, ambos devem ser feitos. Certifique-se que o tubo de saída é reto e que a altura do tubo de saída seja menor que 1 mETRO.

Certifique-se que o conector da saída do tudo esteja apertado. Após a instalação das mangueiras, verifique se não há dobras ou estrangulamentos.



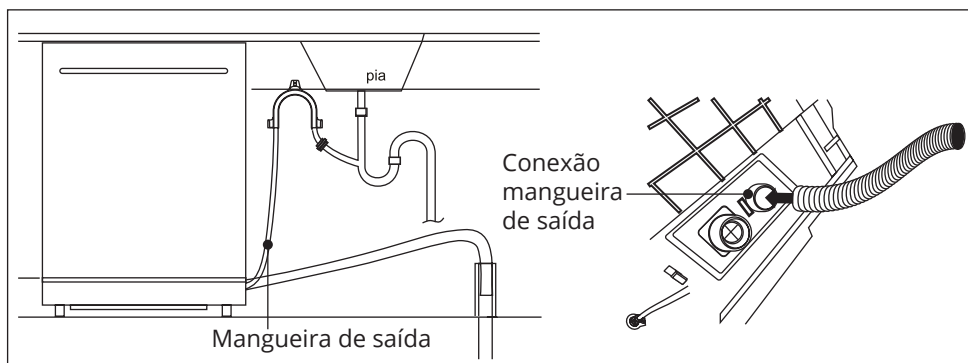
Conexão Mangueira de Entrada (água fria)

- Conecte a mangueira de entrada de água na torneira, em seguida abra, verifique se não há vazamentos, caso ocorra reaperte as conexões.
- Certifique-se que a mangueira de entrada está bem fixada na lava-louças.
- A instalação incorreta da mangueira pode gerar vazamentos.



Conexão Mangueira de Saída

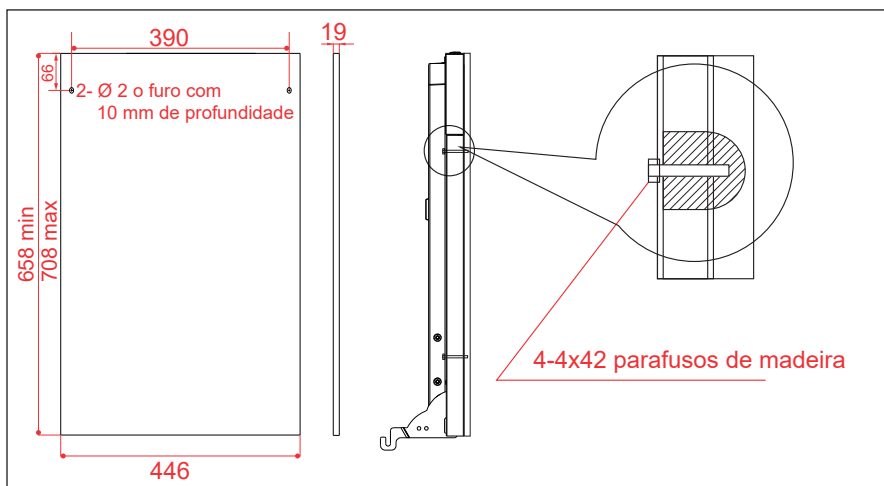
- Conecte a mangueira de drenagem de água no tubo de drenagem, verifique se não há vazamentos, caso ocorra reaperte as conexões.
- Certifique-se que a mangueira de drenagem está bem fixada na lava-louças.
- A instalação incorreta da mangueira pode gerar vazamentos.



Dimensão do Revestimento Frontal da Porta

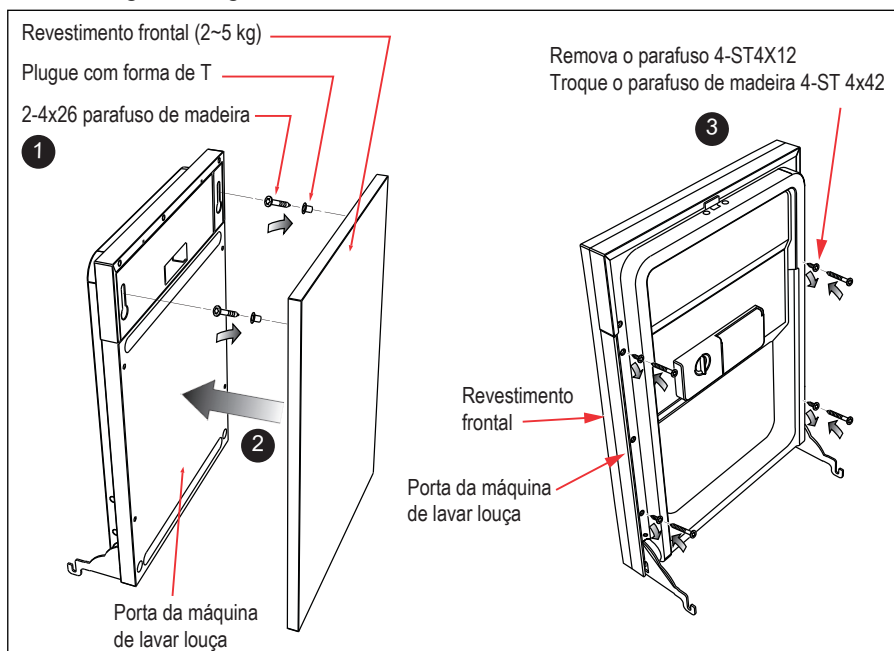
Para aplicação de revestimento (painel ornamental), siga as instruções de instalação conforme imagem a seguir.

NOTA: Altura exigida do rodapé de acordo com o princípio da estética e a abertura e fechamento da porta sem bloqueio. Verifique as dimensões sugeridas pela tabela de referência.



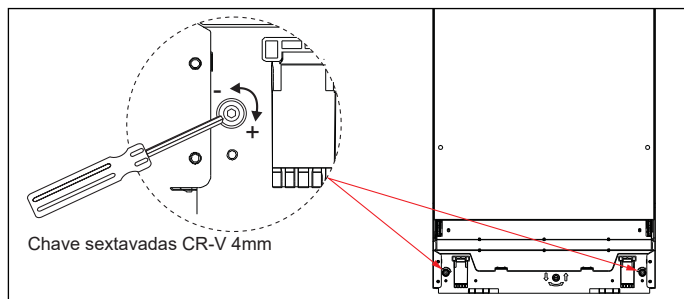
Fixação do Revestimento Frontal da Porta

Para aplicação de revestimento (painel ornamental), siga as instruções de instalação conforme imagem a seguir.



Ajuste de Tensão da Mola da Porta

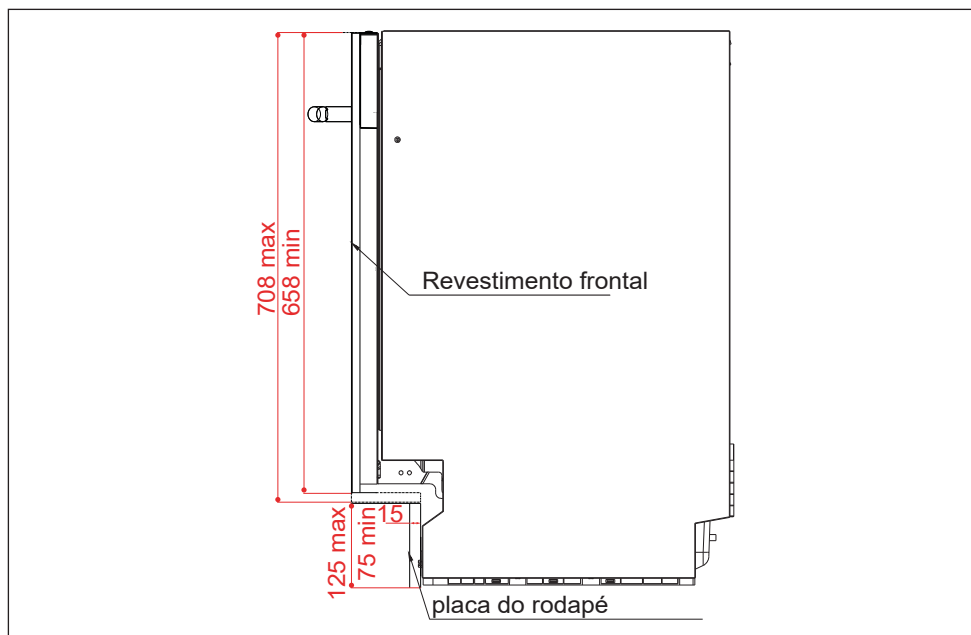
Depois de aplicar o revestimento na lava-louças, tente abrir e fechar a porta para testar o equilíbrio e verificar se a porta pode permanecer no mesmo lugar. Caso contrário, ajuste o parafuso no sentido horário ou anti-horário para ajustar o equilíbrio da porta. Utilize uma chave sextavada CR-V 4 mm.



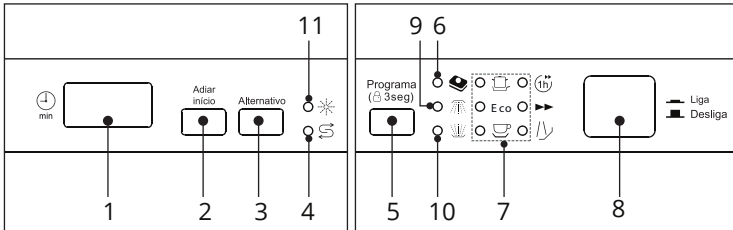
Fixação do Rodapé

A altura necessária do rodapé é de acordo com o princípio estético e de abertura fechando a porta suavemente, verifique a tabela sugerida para referência.

Dimensões de referência (embutido)						
Rodapé	75 mm	85 mm	95 mm	105 mm	115 mm	125 mm
Revestimento	708 mm	698 mm	688 mm	678 mm	668 mm	658 mm



Panel de Controle



- Display digital (1): Para exibir o tempo de execução restante, códigos de mal funcionamento e tempo de atraso.
- Tecla Adiar Início (2): Permite que se adie a hora de início de qualquer ciclo automaticamente até 24 horas.
- Tecla de Alternativa de Função (3): Pressionando este botão, é possível escolher a função adicional "3 em 1", lavagem da camada superior ou lavagem da camada inferior e a luz correspondente pisca.
- LED indicador de sal (4): Indicador de dispenser vazio e/ou recarga de sal. O LED pode permanecer aceso, sem nenhuma interferência no funcionamento normal da lava-louças, consulte "Amaciante de água", para maiores informações.
- Tecla de seleção de programa / botão de Trava de segurança (5): Pressione o botão para selecionar o programa. A "Trava de segurança" estará disponível quando for pressionado o botão por 3 segundos e "LO" piscará 6 vezes no display.
- LED indicador função 3 em 1 (6): O indicador acende quando a função adicional é selecionada.
- LED indicador de programa (7): Quando você seleciona um programa de lavagem, a luz correspondente é exibida.
- Tecla ON/OFF (8): Para ligar / desligar a fonte de alimentação.
- LED indicador de lavagem da camada superior (9): Acende quando o braço de pulverização superior está lavando.
- LED indicador de lavagem da camada inferior (10): Acende quando o braço de pulverização inferior está lavando.
- LED Indicador de líquido secante (11): O indicador acende quando o distribuidor precisa ser recarregado.

Primeiro Uso

Antes de usar sua máquina de lavar louça pela primeira vez:

- Abasteça os dispensers de líquido secante e detergente de lavagem para lava-louças.

NOTA: O abastecimento do dispenser de sal somente se faz necessário para a utilização do recurso amaciante de água.

Dispenser de Líquido Secante

ATENÇÃO:

Antes de utilizar a lava-louças pela primeira vez, abasteça o dispenser de líquido secante. Somente utilize líquidos secantes próprios para máquina de lava-louças. Nunca utilize outros tipos de líquidos ou substâncias (ex.: agentes limpadores de lava-louças, detergentes líquidos). Isto poderá danificar a lava-louças. O dispenser de líquido secante está localizado dentro da porta próximo do dispenser de detergente.

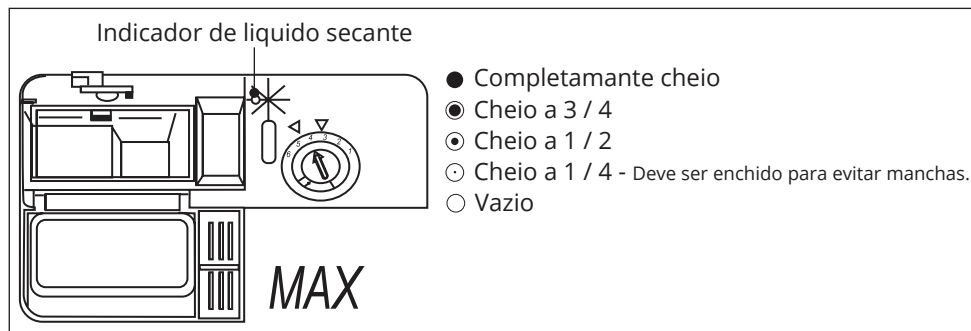
O líquido secante é somado automaticamente durante o último enxágue na “**função de auxílio ao enxágue**”, para impedir que a água forme gotículas nos pratos o que pode deixar manchas e escorridos.

Melhora a secagem permitindo que a água flua para fora da louça. A lava-louças é projetada para utilizar líquido secante.

Verifique a quantidade de líquido secante pela cor do indicador de nível óptico que se localiza próximo ao tampão.

Quando o recipiente estiver cheio, o indicador escurecerá. Nunca deixe o líquido secante ficar abaixo de $\frac{1}{4}$ do dispenser, para evitar que as louças manchem.

De acordo com a quantidade de líquido secante, o visor de verificação altera a cor, conforme ilustração abaixo.



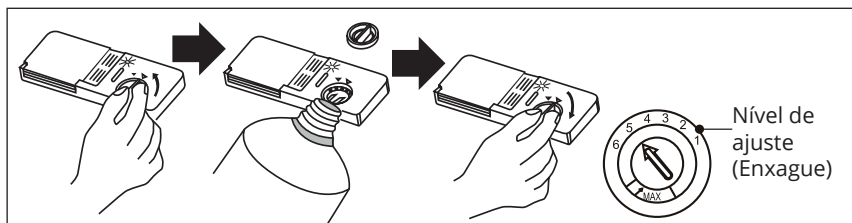
ATENÇÃO:

Não derrame líquido secante ao abastecer o dispenser, isto pode causar a formação de espuma. Seque quaisquer respingos com um pano úmido. Não esqueça de recolocar o tampão antes de fechar a porta da lava-louças.

Limpe os respingos de líquido secante durante o enchimento com um pano, absorvendo o excesso antes da próxima lavagem.

Adicione o líquido secante através do indicador até que fique completamente escuro. O volume do dispenser de líquido secante é de aproximadamente de 140 ml.

- Para remover a tampa do dispenser, gire no sentido anti-horário, e puxe para cima;
- Para recolocar gire no sentido horário.



O dispenser pode ser ajustado em seis posições de liberação de líquido secante. Recomenda-se iniciar com o dispenser ajustado na posição nível "4". Caso ocorra manchas devido a secagem, aumente a quantidade liberada de líquido secante.

Caso a louça não seque apropriadamente ou fiquem manchadas, ajuste o indicador para a posição mais alta. Recomendamos que o nível de ajuste fique no nível "4" (nível padrão de fábrica é "5").

NOTA: Aumente o nível de ajuste se existirem gotas de água ou manchas nas louças depois do enxágue. Reduza se houver resíduo viscoso branco, nos pratos ou mancha azulada em utensílios de vidro ou lâminas de faca.

Dispenser de Detergente

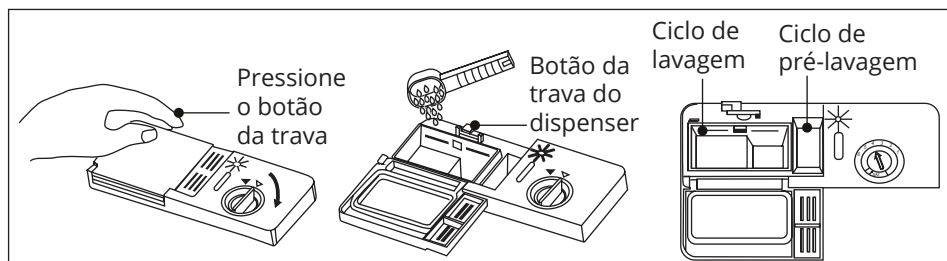
O dispenser de detergente deve ser abastecido antes do início de cada ciclo de lavagem, seguindo as instruções fornecidas na tabela de lavagem. A medida usual necessária utilizada, é uma colher de sopa de detergente para uma lavagem normal (ECO). Utilize somente detergentes e líquidos secantes, específicos para lava-louças.

Mantenha em local seco e fresco.

NOTA: Lembramos que louças muito sujas precisam de mais detergente. Sempre adicione o detergente antes de ligar a lava-louças, caso contrário pode ficar úmido e não dissolver corretamente.

- Pressione o botão da trava da tampa, para abrir o dispenser;
- Abasteça o compartimento de detergente, o nível é indicado pela marca de dosagem;
- Compartimento de abastecimento do detergente "**ciclo de lavagem**", **MIN** significa aproximadamente 20 g de detergente;
- Compartimento de abastecimento do detergente "**ciclo de pré-lavagem**", aproximadamente 5 g de detergente;
- Para fechar a tampa, pressione até ouvir o clique da trava.

NOTA: Não coloque o detergente em pó até que você esteja pronto para lavar a louça.



IMPORTANTE:

- **Nunca utilize sabão comum**, pois pode provocar excesso de espuma e transbordamento, acarretando danos à lava-louças. Verifique a dosagem e recomendações de armazenamento na embalagem do fabricante do detergente .
- Se as louças estiverem muito sujas, coloque uma dose de detergente adicional no compartimento destinado ao detergente de pré-lavagem, que será utilizado durante essa fase.
- Verifique o nível de sujeira e a dureza específica da água, diferenças podem ocorrer.

ATENÇÃO:

O detergente de lava-louças é corrosivo, mantenha-o longe do alcance de crianças!

Tipos de Detergentes

Detergente Concentrado

- Baseado em sua composição química, podem ser divididos em dois tipos básicos; Convencional, detergentes alcalinos com componentes cáustico; Detergentes concentrados com baixo teor alcalino com enzimas naturais.

O uso do programa "ECO" em conjunto com detergentes concentrados, é mais eficiente em termos de combinação de consumo consciente de energia e de água para a limpeza da louça. O programa "ECO" de lavagem, no qual detergentes concentrados são utilizados, podem alcançar os mesmos resultados que o programa "PESADO".

Detergentes em tabletes:

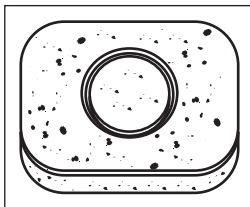
- O detergente em tabletes podem dissolver em diferentes velocidades, dependendo do fabricante. Por esta razão alguns detergentes podem não dissolver e desenvolver seus completos poderes de limpeza durante programas mais curtos. Utilize os programas mais longos quando usar detergentes em tabletes, assegurando a dissolução completa dos resíduos de detergente.

Opção Função 3 em 1

A função (3 em 1) foi desenvolvida única e exclusivamente para o uso de TABLETES PARA MÁQUINA DE LAVAR LOUÇAS.

A função (3 em 1) pode ser utilizada em conjunto com os PROGRAMAS "PESADO", "DIA A DIA" e "DELICADO".

Na função (3 em 1) a temporização (tempo de ciclo) é ajustada automaticamente e os compartimentos "Dispenser de Detergente" e "Dispenser de Líquido Secante" não entrarão em operação de funcionamento pois o TABLETE já possui uma "solução de lavagem" completa para as louças.



Em resumo, possuem a mesma característica e são utilizados em lavagens de louças muito sujas ou simplesmente para potencializar a limpeza.

- Bolhas que dispersam agentes de limpeza.
- Amolece resto de alimentos já secos.
- Elimina resíduos de sujeira, inclusive manchas.

IMPORTANTE:

É indispensável a boa prática de remover sobras de alimentos dos utensílios antes de carregar os cestos da lava-louças.

Para selecionar a função "3 em 1":

- Pressione a tecla ON / OFF e selecione o ciclo de lavagem 3 em 1 pressionando a tecla de opção "Alternativo" até o indicador "3 em 1" piscar.
- O ciclo de lavagem 3 em 1 estará disponível após pressionar a tecla Adiar Início, e o indicador LED "3 em 1" acende.

Para cancelar a função "3 em 1":

- Siga as instruções "Alterando a Seleção de um Programa (Ciclo de Lavagem)" página 27.

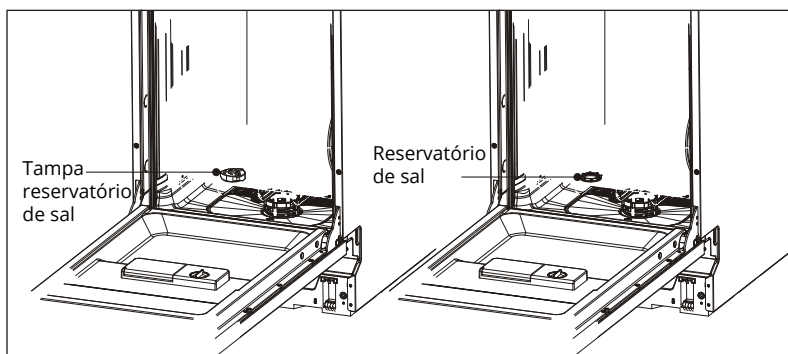
NOTA: o ciclo de lavagem 3 em 1 é uma função adicional, e devem ser utilizada com outro programa (Pesado, ECO e Delicado).

Amaciante de Água

É um reservatório onde é adicionado o sal específico para lava-louças que torna a "água dura" em "água mole", a dureza da água é definida em termos da concentração de cálcio e magnésio. No Brasil a água fornecida é devidamente adequada ao uso, portanto não é necessário a utilização do amaciante de água no reservatório de abastecimento de sal.

IMPORTANTE:

O LED indicador do painel "S" permanecerá aceso.



Carregando a Lava-louças

Para o melhor rendimento da lava-louças, siga este guia de carregamento. Característica e aparência dos cestos e cesto de talheres podem variar conforme o modelo.

- Antes de carregar os cestos da lava-louças, como boa prática remova grandes sobras de alimento dos pratos, amoleça as sobras de comida queimada em panelas.

- Pratos e talheres não devem impedir a rotação dos aspersores, e não devem ser colocados um dentro do outro, ou um cobrindo um ao outro;
- Itens ocios (Ex.: Xícaras, copos, panelas, etc), devem ser posicionados com a abertura para baixo, para não acumular água dentro;
- Copos devem ser colocados de maneira a não se tocarem, para evitar danos;
- Posicione as louças volumosas que são mais difíceis de limpar, no cesto inferior, e utensílios mais delicados e mais leves (Ex.: Copos, xícaras de café e chá), posicione no cesto superior.

Disposição dos Utensílios nos Cestos

- Posição vertical e virados para baixo para não acumulem água - Itens como as xícaras, copos, potes/panelas, etc.
- Posição inclinada - Itens curvos, para que água possa escorrer.

Os itens devem ser bem empilhados, para evitar risco de danos a louça.

IMPORTANTE:

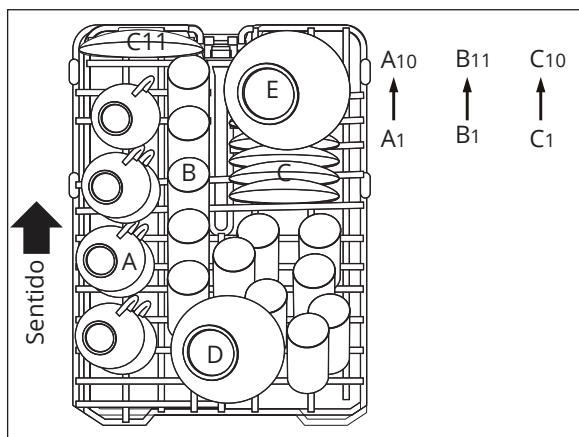
Verifique se o aspersor, gira livremente quando a lava-louças estiver operando.

Itens pequenos podem cair facilmente dos cestos, recomenda-se que não sejam lavados na lava-louça. Remova os pratos para prevenir gotejamento de água do cesto superior no cesto inferior, recomendamos que se esvazie o cesto inferior e então em seguida o cesto superior.

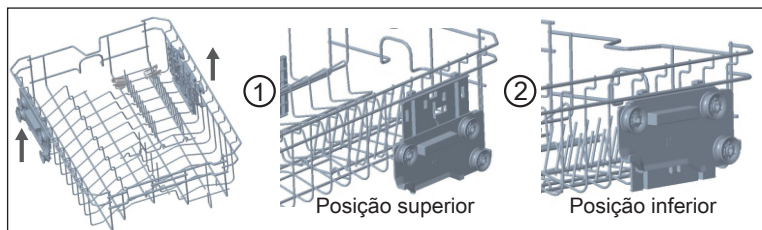
Cesto Superior

O cesto superior foi projetado para itens delicados e leves, utensílios como copos, xícaras (café, chá), pires, pratos, tigelas pequenas e panelas rasas (não muito sujas). Os pratos e utensílios, devem ser posicionados de forma que sejam alcançados pelo jato de água do aspersor. Utensílios longos, talheres para servir, talheres para salada ou facas, deve ser colocado no cesto de forma que não obstruam a rotação dos aspersores.

Tipo	A	B	C	D	E
Item	Xícara	Copo	Pires	Tigela de servir	Tigela de servir
Quantidade	10	11	11	1	1



- O mecanismo de ajuste de altura do cesto no cesto superior foi projetado para permitir que se ajuste a altura para cima ou para baixo, sem removê-lo da máquina quando estiver cheio, e criar grandes espaços na área superior ou inferior conforme necessário. O cesto está definido para a posição mais baixa nas configurações de fábrica.
- Para levantar o cesto, segure-o pelos dois lados e puxe-o para cima. Para baixá-lo, segure-o novamente pelos dois lados e empurre-o.
- Ajuste de Altura do Cesto Superior: No mecanismo de ajuste do cesto carregado, certifique-se de que ambos os lados estejam na mesma posição (para cima ou para baixo).



Cesto Inferior

Recomendamos que você coloque itens grandes que são mais difíceis de limpar no cesto inferior: Panelas, frigideiras, tampas, pratos e tigelas, como mostra a figura abaixo.

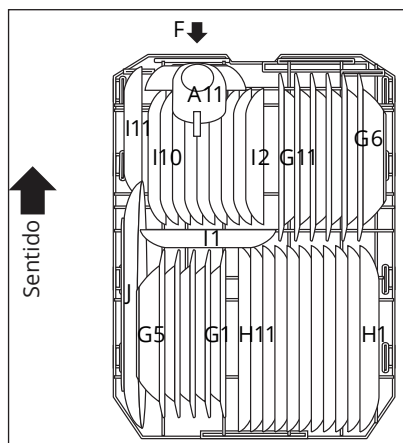
É preferível colocar pratos e tigelas de servir ao lado dos cestos para evitar o bloqueio da rotação do aspersor superior.

Panelas, tigelas para servir etc. sempre devem ser colocadas viradas para baixo.

Panelas profundas devem ser inclinadas para permitir que a água escorra.

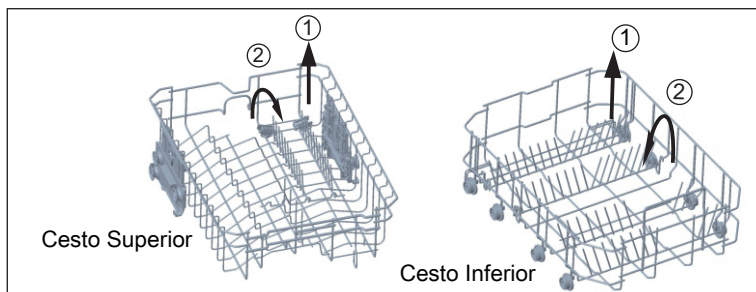
O cesto inferior apresenta fileiras de dentes dobráveis, de forma que potes e panelas maiores possam ser carregados.

Tipo	A	F	G	H	I	J
Item	Copo	Sopeira	Prato de jantar	Tigela de servir	Prato de sobremesa	Prato oval
Quantidade	1	1	11	11	11	1



Estantes Dobráveis

As estantes dobráveis compostas por duas partes que estão localizadas no cesto superior e inferior foram concebidas de forma a permitir a colocação mais fácil de itens grandes como painéis, frigideiras, etc. Se solicitado, cada parte pode ser dobrada separadamente ou todas podem ser dobradas e maior espaço pode ser obtido. Pode-se usar racks dobráveis levantando-os para cima ou dobrando-os.



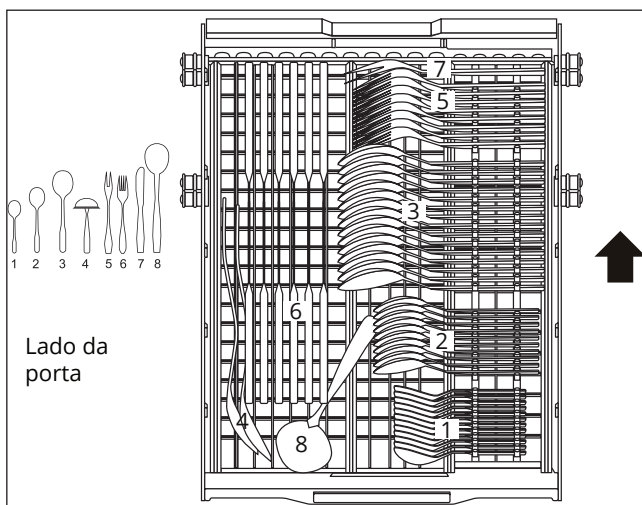
Prateleira de Talheres

Disponha os talheres na prateleira, conforme mostrado. Talheres devem ser colocados para garantir que a água escorra livremente. A prateleira de talheres consiste em duas partes, e cada uma delas é ajustável. Levante uma parte ou ambas para aumentar o espaço para utensílios maiores para o cesto superior.

ATENÇÃO:

Verifique o tamanho dos utensílios colocados na prateleira para que não ultrapassem os limites, isso pode danificar os utensílios e a lava-louças.

Item	1	2	3	4	5	6	7	8
Tipo	Colher de chá	Colher de sobremesa	Colher de sopa	Concha de molho	Garfos de servir	Garfo	Facas	Colheres de servir
Quantidade	11	11	11	2	11	11	1	1



Talheres e Pratos

Não Adequados:

- Talheres com cabo de madeira ou cabos e alças de madrepérola;
- Itens plásticos que não resistam ao calor;
- Talheres antigos com partes coladas que não sejam resistentes a temperaturas elevadas;
- Talheres colados;
- Estanho ou cobre;
- Itens de aço sujeitos a oxidação;
- Utensílios de cristal;
- Travessas de madeira;
- Itens feitos de fibra sintética.

Pouco Apropriados

- Alguns tipos de vidros podem se tornar opacos depois de um alto número de lavagens;
- Peças de alumínio e prata tem uma tendência a se descolorir após a lavagem;
- Imitação de vidros podem se desgastar se lavados frequentemente.

NOTA: Não coloque itens que estão sujos de cinza de cigarro, cera de vela, laca ou pintura. Pratos novos devem ser verificados se apropriados para serem lavados em lava-louças. Não sobrecarregue sua lava-louças, o espaço é 11 pratos padrão. Não faça uso de prato que não é apropriado para lava-louças. Isto é importante para um bom resultado e um razoável consumo de energia.


Finalização do Ciclo de Lavagem






O alarme da lava-louças soará por 6 vezes, em seguida cessará, ao final do ciclo de lavagem (programa selecionado), desligando a lava-louças.

- Pressione a tecla Liga/Desliga, feche a entrada de água e abra a porta da lava-louças. Aguarde alguns minutos, antes de retirar a louça, evite manuseio enquanto ainda estiverem quentes, pois são mais suscetíveis a quebra, e também secarão melhor.

Tabela Ciclo de Lavagem


A programação da lava-louças deve ser feita com a porta aberta. Após selecionar o programa, feche a porta e o ciclo de lavagem se inicia.

Programa	Informação do Ciclo	Descrição do Ciclo	Detergente Pre/princ. (g)	Tempo Prog. (Min)	Energia (kWh)	Água (L)
 Pesado	Para cargas mais pesadas como potes, panelas, caçarola e pratos que têm alimentos secos acumulados sobre a superfície por algum tempo.	Pré-lavar Temp. lav. (60°C) Enxágue 1 Enxágue 2 Enxágue quente Secar	5/22,5 (ou 3 em 1)	185	1,36	14,0

	Para cargas com sujidade normal, tais como panelas, pratos, copos e panelas pouco sujas. Ciclo diário padrão.	Pré-lavar Temp. lav. (44°C) Enxágue quente Secar	5/22,5 (ou 3 em 1)	238	0,782	9,0
	Para os itens mais delicados que são sensíveis a altas temperaturas. (Execute esse ciclo imediatamente após o uso).	Pré-lavar Temp. lav. (45°C) Enxague Enxágue quente Secar	5/20 (ou 3 em 1)	143	0,730	11,5
	Para pratos levemente sujos e panelas de uso diário.	Pré-lavar Temp. lav. (50°C) Enxágue quente Secar	5/20	60	0,850	8,7
	Lavagem mais curta para cargas levemente sujas que não precisam de secagem.	Temp. lav. (45°C) Enxágue quente	15	40	0,650	5,9
	Para enxaguar pratos que você pretende lavar mais tarde naquele dia.	Pré-lavar	/	12	0,010	3,3

Ligando a Lava-louças

Iniciando um ciclo de lavar

- Puxe o cesto inferior e superior e carregue;
- Empurre os cestos para dentro da lava-louças. Recomenda-se para carregar o cesto inferior em primeiro, em seguida o superior.
- Verifique se o abastecimento de água está aberto na pressão correta.
- Abra a porta, pressione a tecla  "Liga/Desliga";
- Pressione a tecla "Programa" para selecionar o "ciclo de lavagem" desejado. Feche a porta para iniciar o ciclo de lavagem.

NOTA: Um clique poderá ser ouvido quando a porta estiver perfeitamente fechada. Ao término do ciclo de lavagem, desligue a lava-louças pressionando a tecla "Liga/Desliga".

Alterando a Seleção de um Programa (Ciclo de Lavagem)

Um ciclo pode ser alterado se estiver em andamento somente por um período curto de tempo decorrido. Caso contrário, o detergente poderá ter sido liberado, e a lava louças pode tê-lo escoado na água de lavagem. Se este for o caso, o dispenser de detergente deve ser reabastecido.

- Abra a porta, pressione a tecla do **“programa em uso”** (Ex.: DIA a DIA), por mais de três segundos e cancele o programa, em seguida, escolha o programa ou ciclo desejado, e feche a porta.

NOTA: Caso a porta seja aberta no meio do ciclo de lavagem, entrará em pausa e um alarme sonoro soará, no display o código de erro “E1” será mostrado, ao fechar a porta, é retomada a execução do programa após 10 segundos.

As cinco luzes indicadoras dos programas mostram o estado operacional da lava-louças.

- Todas as luzes de programas desligadas => stand-by (pronta para iniciar)
- Uma das luzes do programa acesa => ciclo em execução
- Uma das luzes do programa piscando => pausa

NOTA: Se todas as luzes começarem a piscar, isso indica possível defeito, desligue o abastecimento de energia principal e feche o fornecimento de água, antes de chamar o posto de serviço autorizado Elettromec.

Adicionando Louça com o Ciclo em Andamento

A louça extra pode ser adicionada antes do detergente ser dispensado.

- Abra a porta levemente para interromper o ciclo de lavagem;
- Depois que o aspersor parar de girar, abra a porta completamente;
- Adicione a louça;
- Feche a porta, o ciclo de lavagem será retomado em 10 segundos.

ATENÇÃO:

- Abra a porta cuidadosamente da lava-louças, após os aspersores pararem de girar, ainda existe o risco de queimadura pela água quente.
- Louças são sensíveis ao choque térmico, abra a porta e deixe-a entreaberta, aguarde 15 minutos antes de retirá-las da lava-louças, desta forma, elas estarão mais frias e a secagem será melhorada.

Esvaziar a Lava-louças

É normal que a lava-louças esteja úmida por dentro.

Esvazie primeiro o cesto inferior em seguida o superior. Isto evitará que pingue água do cesto superior sobre as louças na parte inferior.

ATENÇÃO:

Desligue o produto da rede alimentação, antes de iniciar a limpeza ou manutenção.

Limpeza Externa

Limpe a parte externa, usando uma cera de polimento própria para eletrodoméstico. Nunca use objetos pontiagudos, escovas de aço e limpadores abrasivos em qualquer parte da lava-louça, há o risco de danificar a superfície de aço inoxidável. Algumas toalhas de papel também podem arranhar ou podem deixar marcas na superfície.

- Painel de controle - Utilize um pano ligeiramente umedecido, para a limpeza e um seco e macio para secar do painel completamente.
- Limpeza da Porta - Para limpar as extremidades ao redor da porta, use somente um pano macio e úmido com água morna. Para evitar molhar a fechadura da porta e componentes elétricos, não use limpadores spray de qualquer tipo.

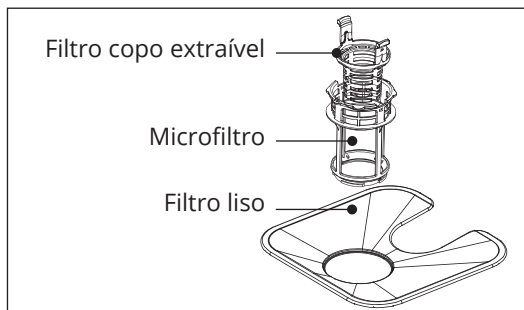
ATENÇÃO!

Nunca use limpadores em spray para limpar o painel da porta pois isto irá danificar a fechadura da porta e componentes elétricos.

Limpeza Interna

Os filtros (Sistema de Filtragem), são usado para evitar que restos de alimentos e outros resíduos, causem entupimento das tubulações. O sistema consiste nos filtros LISO (filtro principal) , MICRO FILTRO (filtro fino) e COPO EXTRAÍVEL.

- **Filtro Liso** - Resíduos de alimento ou de sujeira serão retidas por este filtro, evitando o entupimento das tubulações; **Filtro copo extraível** - Resíduos maiores serão retidos neste filtro, que poderiam bloquear o sistema de escoamento; **Micro filtro** - Este filtro retém resíduos de alimentos e sujeira acumuladas, durante um ciclo de lavagem, impedindo que recaiam sobre a louça.

**Limpeza dos Filtros****ATENÇÃO:**

Verifique sempre os filtros, antes de iniciar um ciclo de lavagem e após o término, para isso remova os filtros e faça a limpeza com água corrente.

Remova os resíduos maiores de comida retida no conjunto de filtros e, após cada ciclo de lavagem, os enxague debaixo de água corrente. Os Filtros Copo Extraível e Micro filtro, devem ser removidos para completar a limpeza dos sistema, para isso utilize uma escova de limpeza. Os filtros devem ser limpos uma vez por semana.

Para remover os filtros:

- Gire o Micro filtro no sentido anti-horário; Puxe para cima, liberando o conjunto de filtros; Pressione a trava do filtro copo extraível, e puxe para cima; Para reinstalar os filtros, faça a operação inversa.

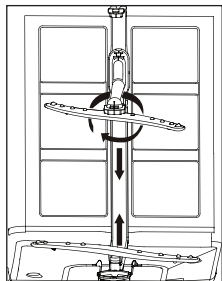
IMPORTANTE:

A lava-louças nunca deve ser utilizada sem que os filtros estejam instalados corretamente. A substituição inadequada do filtro, pode reduzir o nível de desempenho e causar danos as louças e utensílios. Não bater os filtros para limpá-los, isto poderá danificá-los e o desempenho poderá ser prejudicado.

Limpando os Aspersores

É necessário limpar os aspersores regularmente, substâncias químicas da água podem entupir os jatos aspersor e suas partes móveis.

- Para remover os aspersores, gire a porca de fixação no sentido horário, e remova a arruela em cima do aspersor.
- Lave-os em água morna e sabão e use uma escova macia para limpar os orifícios. Recoloque-os depois de enxaguá-los completamente.



Dicas de conservação

- Depois de todo ciclo de lavagem, feche o suprimento de água e deixe a porta ligeiramente entreaberta, para evitar umidade e odores internos.
- Para limpar partes externas e as vedações de borracha, não use solventes ou limpadores abrasivos. Somente um pano, água morna e sabão neutro. Para remover manchas, use um pano umedecido com água e um pouco vinagre branco, ou um produto limpador especificamente utilizado para lava-louças.
- No período de férias, é recomendado utilizar um ciclo de lavagem com a lava-louças vazia. Após a finalização do ciclo retire o plugue da tomada, feche o suprimento de água e deixe a porta ligeiramente aberta. Isto ajudará na conservação da borracha de vedação e previne odores no interior da lava-louças.
- Limpe periodicamente as vedações, com um pano úmido.
- Caso seja necessário mover a lava-louças, mantenha-o na posição vertical. Se for absolutamente necessário, pode ser posicionado em sua parte traseira.

Antes de acionar o posto de serviço autorizado Elettromec, confira as dicas para a solução dos problemas mais comuns. Leia antes, com atenção.

Problema	Possível causa	Solução
Lava-louças não funciona	Disjuntor desligado e/ou desarmado	Reinicie o disjuntor. Remova qualquer outro eletrodoméstico que esteja ligado no mesmo circuito da lava-louças.
	Fonte de alimentação não está ligada	Certifique-se de que a lava-louças esteja ligada e de que a porta esteja bem fechada. Certifique-se de que o cabo de alimentação esteja devidamente conectado à tomada.
	A pressão da água está baixa	Verifique se o abastecimento de água está conectado corretamente e se a água está aberta.
Bomba de drenagem não desliga	Transbordamento	O sistema é projetado para detectar um transbordamento. Quando isso acontece, a bomba de circulação é desligada e a bomba de drenagem ligada.
Ruídos	Alguns sons audíveis são normais	Som do recipiente para detergente abrindo.
	Os utensílios não estão seguros nos cestos ou algo pequeno caiu no cesto.	Verifique se que tudo está protegido na lava-louças.
	A Lava-louças está desnivelada	Faça a regulagem do nível da lava-louças através dos pés reguláveis
Formação de espuma na parte interna (cuba)	Detergente impróprio	Utilize somente detergente para lava-louças para evitar espuma. Se isso ocorrer, abra a lava-louças e deixe evaporar. Adicione 3 litros de água fria na cuba. Feche e trave a lava-louças, em seguida, inicie o ciclo de lavagem "pré-enxague" para drenar para fora a água. Repita se necessário.
	Derramamento de líquido secante ao abastecer	Sempre limpar imediatamente caso o líquido secante derrame.

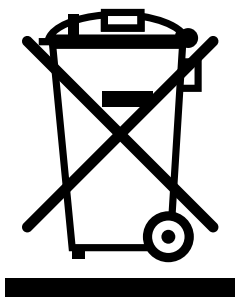
Interior da cuba manchada	Detergente com corante foi utilizado	Certifique-se de que o detergente utilizado é sem corante.
Pratos e talheres não estão limpos	Programa impróprio	Carregamento incorreto do cesto.
	Carregamento impróprio do cesto	Certifique-se de que a ação do dispenser de detergente e dos aspersores não estão bloqueados por louças grandes.
Manchas em copos e talheres	Detergente em pó velho ou úmido	Não adicione detergente. Escolha o ciclo mais longo. Ligue a lava-louças e deixe-a funcionar por cerca de 18 a 22 minutos. Abra a porta para colocar 2 xícaras de vinagre branco no fundo da lava-louças.
	Dispenser de líquido secante vazio	Feche a porta e deixe a lava-louças completar o ciclo. Se o vinagre não funcionar: Repita como acima, mas use 1/4 xícara (60 ml) de cristais de ácido cítrico em vez de vinagre.
	Incorreta dosagem de detergente	Seguir as instruções da quantidade correta de sabão conforme a tabela neste manual.
Nebulosidade em utensílios de vidro	Muito detergente	Use menos detergente e selecione um ciclo mais curto para lavar os vidros e limpá-los.
	Falta de líquido secante no reservatório	Completar o reservatório de líquido secante.
Mancha amarelas ou marrom nas superfícies internas	Resíduos deixados por chá ou café	Use uma solução de 1/2 xícara de água sanitária e 3 xícaras de água morna para remover as manchas manualmente. AVISO: Aguarde 20 minutos após um ciclo para permitir que os elementos de aquecimento esfriem antes de limpar o interior, caso contrário, ocorrerão queimaduras.
	Depósitos de ferro na água podem causar manchas em geral	Solicite a companhia de água um filtro especial remover as manchas à mão.
Mancha branca na superfície interna	Água Mineral	Para limpar o interior, use uma esponja úmida com detergente para lava-louças e luvas de borracha. Nunca use nenhum outro produto de limpeza que não seja detergente para lava-louças, pois há risco de formação de espuma.

Tampa do dispenser de detergente não fechada corretamente	Resíduos de detergente estão bloqueando a trava	Limpe o detergente do fecho.
Resíduos de detergente deixado nos copos	A louça bloqueia o detergente nos copos	Recarregue a louça corretamente.
Vapor	Fenômeno normal	Durante a secagem e a drenagem da água, sai algum vapor pela ventilação da trava da porta.
Marcas pretas ou cinza em pratos	Utensílios de alumínio em atrito com os pratos	Use um limpador abrasivo suave para eliminar essas marcas.
Água parada no fundo da cuba	Isto é normal	Uma pequena quantidade de água limpa ao redor da saída na parte inferior da cuba mantém o vedação de água lubrificada.
Vazamentos na lava-louças	Derramamento ou líquido secante transbordou	Tenha cuidado para não encher demais o dispenser de líquido secante. Líquido secante derramado pode causar enxágue excessivo e transbordar. Limpe quaisquer derramamento com um pano úmido.

Códigos	Significa	Possíveis Causas
E1	Porta aberta	A porta ficou aberta com a máquina em funcionamento
E2	Entrada de água	Mal função na rede de água
E3	Drenagem de água	Mal função na drenagem de água
E4	Sensor de temperatura	Mal funcionamento do sensor de temperatura
E5	Transb. / Vazamento	Ocorreu transbordamento ou vazamento de água
E6	Vazamento de água	Ocorreu vazamento de água
E7	Elemento aquecedor	Aquecimento anormal

ATENÇÃO!

Se ocorrer transbordamento, desligue o abastecimento de água principal antes de chamar o posto de serviço autorizado Elettromec. Se houver água no recipiente da base por conta de um transbordo ou pequeno vazamento, a água deve ser removida antes de reiniciar a máquina de lavar louça.



- Este produto não deve ser descartado no lixo comum.
- Os materiais utilizados neste produto podem ser reciclados e/ou reutilizados.
- O correto descarte deste produto, no final de sua vida útil, contribui de maneira sustentável em relação ao meio ambiente.
- Deve-se sempre observar a legislação local existente e vigente em sua região, para que desta forma, seja feito o descarte da forma mais correta possível.
- Este produto não pode ser tratado como lixo doméstico, como indica o símbolo mostrado no produto e em sua embalagem.
- Recomendamos que o descarte seja feito em ecopontos para o devido tratamento de resíduos.
- Recomendamos contatar um posto de serviço autorizado se surgir alguma dúvida e antes de realizar qualquer um dos procedimentos descritos acima. A unidade deve sempre estar desligada da tomada elétrica antes de ser aberta.

Modelo	LL-11S-45-SR-2GZB
Montagem	Embutir
Capacidade	11 serviços
Programas de lavagem	6
Tensão	220 V
Frequência	60 Hz
Corrente elétrica nominal	7,95 A
Potência total	1.750 W
Pressão da água (pressão de fluxo)	04-10 bar = 0.04-1.0 MPa
Temperatura da água (máx.)	62 °C
Dimensões (LxAxP)	448 x 815 x 558 mm
Peso líquido	32,5 kg

Caso seja necessário contatar um posto autorizado, acesse o site da Elettromec www.elettromec.com.br e procure por nosso parceiro mais próximo.

Você também pode entrar em contato com o Serviço de Atendimento ao Cliente da Elettromec através do e-mail sac@elettromec.com.br ou telefone 0800 723 1202.

A partir de janeiro de 2022, todo produto Elettromec possui garantia de dois anos: 90 dias de garantia legal – prevista no artigo 26, inciso II, da Lei nº 8.078/90 (Código de Defesa do Consumidor) – mais 21 meses.

SÃO CONDIÇÕES DESTA GARANTIA:

1. Qualquer defeito que for constatado neste produto deve ser comunicado em até 48 (quarenta e oito) horas ao Serviço Autorizado Elettromec mais próximo de sua residência.
2. Esta garantia abrange a substituição de peças que apresentarem defeitos constatados como sendo de fabricação, além da mão de obra utilizada no respectivo reparo.

A GARANTIA NÃO COBRE:

- Produtos ou peças danificadas devido a acidente de transporte ou manuseio, riscos, amassamentos ou atos e efeitos da natureza (raios, inundação, desmoronamento etc.), má armazenagem.
- Defeitos decorrentes da instalação inadequada realizada por pessoal não autorizado pela “Elettromec”.
- Não funcionamento ou falhas decorrentes de problemas de fornecimento de energia elétrica no local onde produto está instalado. A substituição de Lâmpadas, vidros e plásticos.
- Despesas com transporte, peças, materiais e mão de obra para preparar o local aonde for instalado o produto (ex. Rede elétrica, conexões elétricas e hidráulicas, tomadas, esgoto, alvenaria, aterramento).
- Chamadas relacionadas à orientação de uso constantes no Manual do Consumidor ou no próprio produto, sendo passíveis de cobranças aos Consumidores.
- Despesas relativas à instalação do produto e ou de ajuste do local as condições necessárias à instalação do mesmo.
- Caso haja a remoção e/ou alteração do número de série ou da etiqueta de identificação do produto.
- O produto for instalado ou utilizado em desacordo com o Manual do Consumidor.
- O produto for ligado em tensão diferente a qual foi destinado.
- O produto foi alvo de mau uso, descuidos ou ainda sofrer alterações, modificações ou consertos feitos por pessoas ou entidades não credenciadas pela Elettromec.
- O defeito for causado por acidente ou má utilização do produto pelo Consumidor.
- Despesas de deslocamento do Serviço Autorizado, quando e se o produto estiver instalado fora do município sede do Serviço Autorizado Elettromec. As lâmpadas e vidros não são cobertos pela garantia.
- Despesas decorrentes e consequentes de instalação de peças que não pertençam ao produto, sendo estas de responsabilidade única e exclusiva do Consumidor.
- Para sua comodidade, preserve o **MANUAL DO CONSUMIDOR, CERTIFICADO DE GARANTIA E A NOTA FISCAL DO PRODUTO.**

Quando necessário, consulte a nossa Rede de Serviços Autorizados e/ou o Serviço de Atendimento ao Consumidor.

A ELETTRMEC, buscando a melhoria contínua de seus produtos comercializados, reserva-se o direito de alterar seus produtos e suas características, técnicas ou estéticas sem prévio aviso.



De modo geral, a garantia cobre defeitos de fabricação constatados e comunicados em até 48 horas ao Serviço Autorizado Elettromec e também abrange a substituição de peças que apresentam defeitos de fabricação, além da mão de obra utilizada no reparo.

Não há cobertura para uso inadequado dos produtos nem para eletrodomésticos instalados por profissionais não credenciados e a abertura de chamado deve ser feita mediante Nota Fiscal.

Para a sua segurança e comodidade, os produtos Elettromec atendem as normativas e regulamentados do INMETRO. As especificações técnicas destacadas em cada categoria de produto são apresentadas de maneira geral e variam de acordo com a linha e/ou modelo de produto.

A Elettromec busca a melhoria contínua de seus produtos comercializados, reservando-se o direito de alterar os produtos e características técnicas ou estéticas, sem aviso prévio.



Acesse ELETTROMECCOM.BR

ELETTROMECCOM /     

