



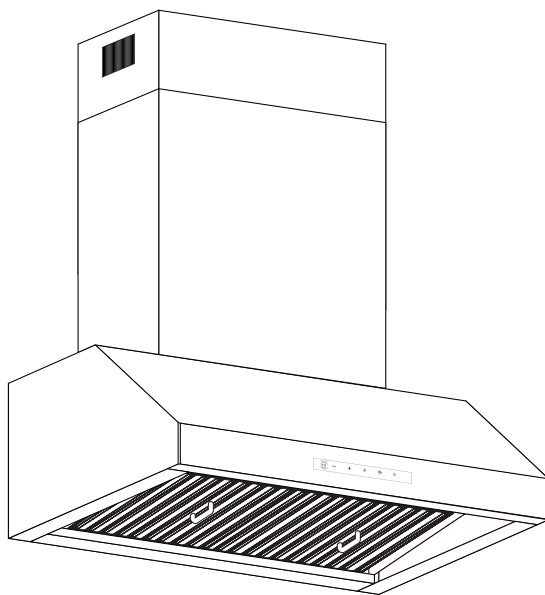
MANUAL DO CONSUMIDOR

COIFA CHURRASQUEIRA

75 / 90 CM

CFP-BBQ-75-XX-2ATA

CFP-BBQ-90-XX-2ATA



Parabéns, você acaba de adquirir um produto Elettromec, obrigado pela sua escolha!

Seja bem-vindo ao mundo Elettromec, você está prestes a desfrutar de toda a qualidade e sofisticação de seu novo produto.

Com base na nossa missão, nos preocupamos em entregar o seu produto alinhado com qualidade, design e segurança, para que desfrute ao máximo.

Estamos felizes com sua nova aquisição e desejamos que tenha ótimas experiências e momentos incríveis.

Este manual contém informações importantes para a sua segurança, apresentação do produto, como realizar a instalação e utilização. Conheça melhor o seu produto através deste manual e esteja pronto para aproveitá-lo da melhor maneira.

IMPORTANTE: Sugerimos também que guarde este manual de instruções após a leitura para futuras consultas.

ÍNDICE

1	INFORMAÇÕES GERAIS	05
2	SEGURANÇA	06
3	CARACTERÍSTICAS DO PRODUTO	08
4	INSTALAÇÃO	10
5	INSTRUÇÕES DE USO	15
6	LIMPEZA E CONSERVAÇÃO	17
7	PROBLEMAS E SOLUÇÕES	19
8	PROTEÇÃO AMBIENTAL	20
9	ESPECIFICAÇÕES TÉCNICAS	21
10	GARANTIA	22

1

INFORMAÇÕES GERAIS

Obrigado por escolher nossos produtos. Estamos certos de que será um grande prazer usar sua nova Coifa Churrasqueira Elettromec.

Antes de usar o produto, recomendamos que leia atentamente as instruções, pois elas contêm detalhes sobre seu uso e suas funções.

Certifique-se de que todas as pessoas que usarão o produto estejam familiarizadas com sua operação e medidas de segurança. É importante fazer a instalação correta do equipamento e ficar atento às instruções de segurança.

Recomendamos manter este manual de utilização junto ao produto, para referência futura, e também disponibilizá-lo para futuros usuários.

Este produto é destinado ao uso doméstico.

Caso o produto aparentemente não esteja operando corretamente, verifique a página **PROBLEMAS E SOLUÇÕES** para obter informações. Caso a dúvida ainda persista, entre em contato com o serviço de atendimento ao consumidor Elettromec através do e-mail sac@elettromec.com.br ou telefone 0800 723 1202.

**IMPORTANTE:****Itens de Segurança**

- Desligue o disjuntor antes de efetuar a instalação ou qualquer limpeza e manutenção no produto.
- Recoloque todos os componentes antes de ligar o produto.
- Não remova o fio de aterramento do cabo de alimentação do produto (plugue tripolar padrão ABNT), que deverá ser ligado a uma tomada dedicada, que deve estar aterrada de acordo com as normas da ABNT - Associação Brasileira de Normas Técnicas NBR 5410 - sessão aterramento.
- Não utilize adaptadores ou T's, benjamins e extensões elétricas.
- Use duas ou mais pessoas para mover e instalar o produto.
- Para reduzir o risco de incêndio, choque elétrico, acidentes pessoais ou danos ao usar o forno, leia atentamente as recomendações a seguir.

Recomendações

- Instale e posicione a Coifa estritamente de acordo com as instruções contidas no capítulo "4 INSTALAÇÃO".
- O posicionamento deste produto deve ser de forma que o plugue esteja acessível após a instalação.
- Em caso de dano ou se não estiver funcionando corretamente, não utilize a Coifa, desligue-a da alimentação elétrica e entre em contato com serviço de atendimento ao consumidor Elettromec.
- Este produto é destinado para uso doméstico.
- Não utilize o produto se o cabo de alimentação estiver danificado, a fim de evitar riscos, neste caso entre em contato com suporte ao cliente, ou serviço autorizado Elettromec, para que seja efetuado a troca do cabo de alimentação.
- Este produto não se destina à utilização por pessoas (inclusive crianças) com capacidades físicas, sensoriais ou mentais reduzidas, a menos que tenham recebido instruções referentes à utilização ou estejam sob a supervisão de uma pessoa responsável pela sua segurança.
- As crianças devem ser supervisionadas para que não brinquem com o produto.

- Atenção ao retirar o produto da embalagem, apoie-o em uma superfície segura.
- As partes acessíveis podem ficar quentes quando a Coifa é utilizada com aparelhos de cozimento. Deve-se ter cuidado para não tocar as partes acessíveis da Coifa.
- Mantenha as crianças em uma distância segura até que as partes acessíveis tenham esfriado.
- O ar não deve ser escoado para uma chaminé utilizada ao mesmo tempo para exaustão de fumaça de aparelhos a gás ou outros combustíveis.
- Não use a Coifa sem os filtros de gordura ou quando os filtros estiverem excessivamente engordurados.
- Não instale o produto sem obedecer as distâncias descritas no gabarito.
- Não deixe utensílios com óleo aquecendo em cooktop, rangetop ou churrasqueira sem vigilância, pois o óleo pode incendiar-se devido ao superaquecimento. Além disso, não deixe a chama do queimador acesa sem utensílios e com a coifa ligada, pois isso pode danificar os filtros e causar incêndio.
- Não faça a flambagem de alimentos sob a Coifa.

ADVERTÊNCIA:

- Não utilize equipamentos a vapor para a limpeza do produto, pode haver contato do vapor com os componentes elétricos, gerando riscos de curto-circuitos e choques elétricos.
- NUNCA libere os gases coletados ou termine o sistema de exaustão em espaços entre paredes, espaços confinados, teto, sótãos ou garagens.

IMPORTANTE:

- É recomendado que a instalação seja feita por um posto de assistência técnica autorizada Elettromec.
- A não instalação de parafusos ou dispositivos de fixação de acordo com as instruções deste manual podem resultar em acidentes.
- Após desembalar a Coifa, mantenha o material da embalagem fora do alcance de crianças.
- Fique atento às aparas nas bordas dentro da Coifa especialmente durante a instalação e limpeza, para evitar lesões.
- Siga as recomendações para a saída de ar. No modo exaustão, a coifa removerá o ar do ambiente. Certifique-se de que as medidas adequadas de ventilação estão sendo observadas. A coifa remove odores, mas não vapores.
- A utilização de um cooktop a gás produz calor e umidade no ambiente no qual está instalado. Portanto, é necessário garantir uma boa ventilação do ambiente, mantendo as aberturas de ventilação natural desobstruídas e a Coifa ligada.
- Limpe seu produto periodicamente, seguindo as instruções descritas no capítulo "LIMPEZA E CONSERVAÇÃO". Há risco de incêndio caso a limpeza não seja realizada de acordo com as instruções.
- **Perigo de incêndio:** não armazene itens sobre as superfícies de cozimento.

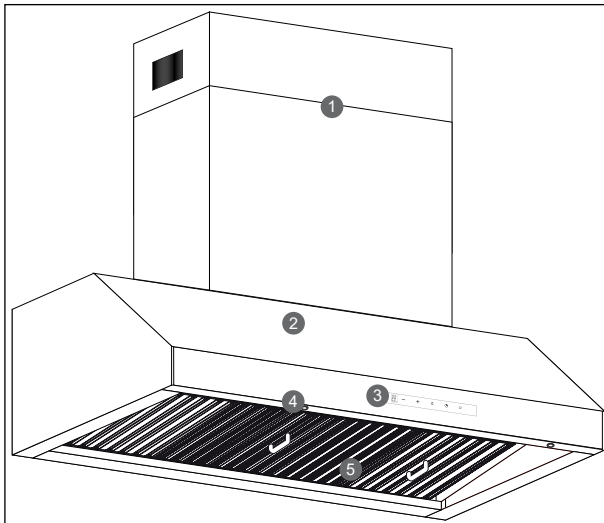
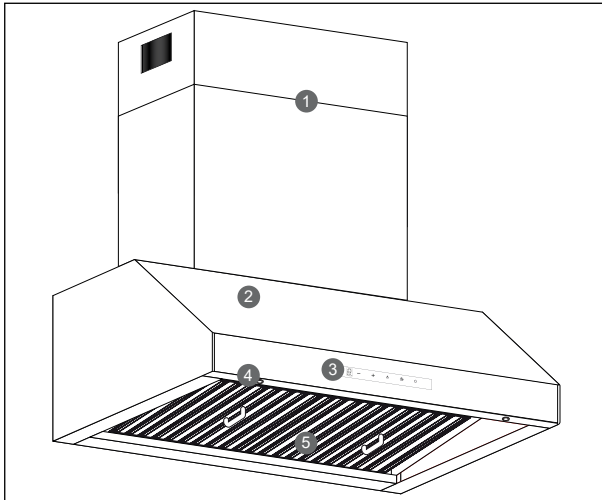
3

CARACTERÍSTICAS DO PRODUTO

Conheça seu Produto

- | | | | |
|---|---------------------------|---|-----------------------------|
| 1 | Dutos superior / inferior | 4 | Corpo da coifa |
| 2 | Corpo da coifa | 5 | Filtros metálicos (baffle) |
| 3 | Painel de controle | | |

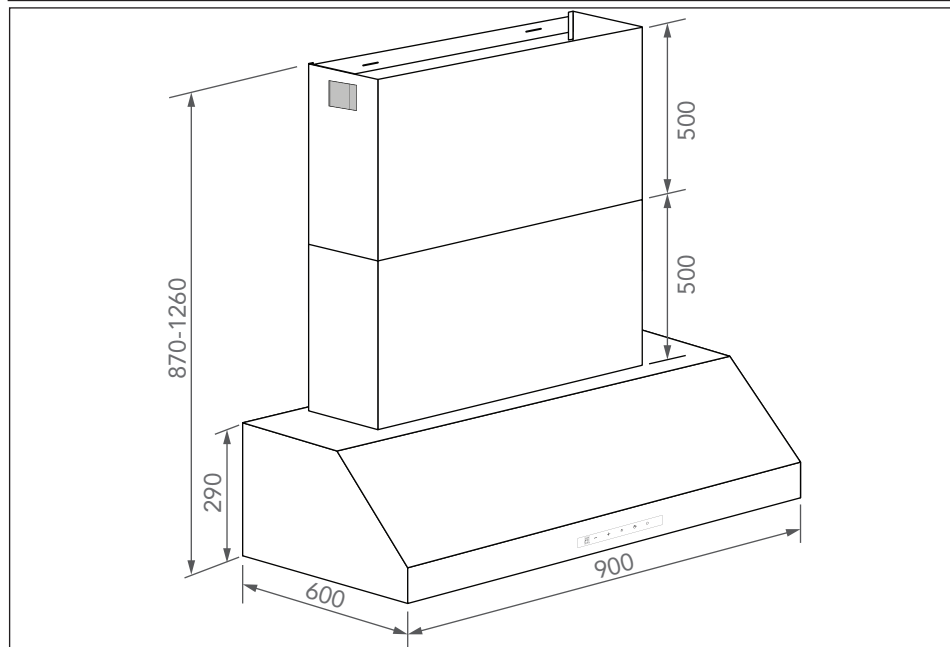
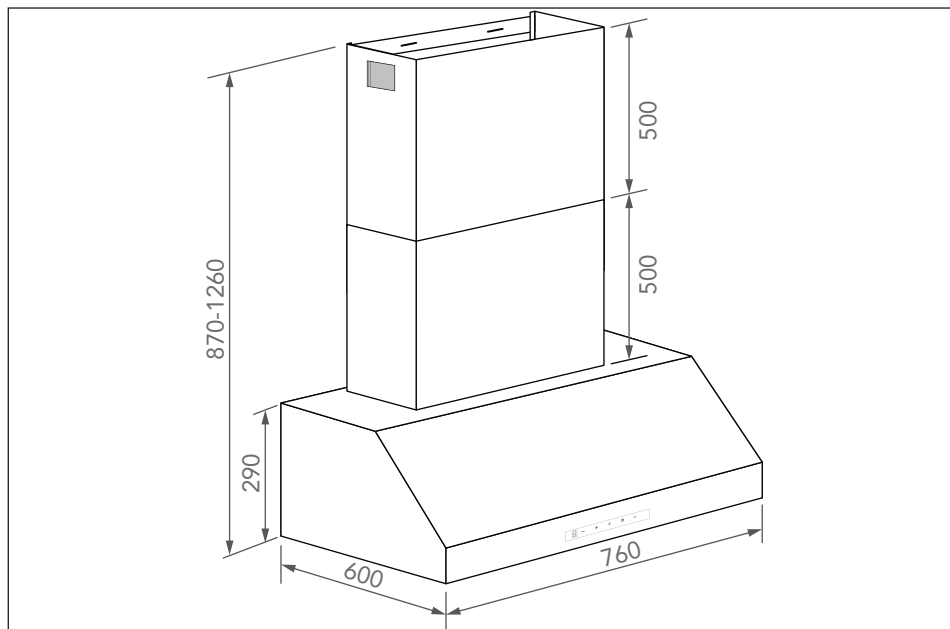
Modelos: CFP-BBQ-75-XX-2ATA / CFP-BBQ-90-XX-2ATA



Dimensões do Produto

Medidas em milímetros

Modelos: CFP-BBQ-75-XX-2ATA / CFP-BBQ-90-XX-2ATA



IMPORTANTE:

Recomenda-se que a instalação, todos os ajustes e manutenção descritas neste capítulo, sejam executadas por um posto de serviço autorizado Elettromec. Antes da instalação e utilização do produto, remova as embalagens internas e externas. Durante a instalação, mantenha o produto desligado da alimentação elétrica.

AVISOS:

- Nunca deixe a embalagem (isopor, plásticos, etc.) ao alcance de crianças, pode ser perigoso.
- Não retire o produto da embalagem e nem mova-o, puxando pelas partes móveis (Ex.: puxadores, portas, bandejas, etc.).

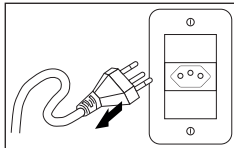
Requisitos Elétricos

Antes de efetuar a conexão elétrica, verifique se a tensão indicada na etiqueta do produto é compatível com a rede elétrica de alimentação.

- Utilize uma tomada dedicada, que deve estar aterrada de acordo com as normas da ABNT - Associação Brasileira de Normas Técnicas NBR 5410 - sessão aterramento, com fios na bitola mínima de 2,5 mm², bitolas inferiores podem afetar o desempenho do produto.
- A desconexão do produto da alimentação elétrica deve ser permitida após a instalação ser realizada, para isso instale um disjuntor térmico dedicado dimensionado para a carga correspondente, com uma abertura para o contato de pelo menos 3 mm, localizado fora do nicho de instalação, depois que o produto for instalado, não deverá ser possível entrar em contato com partes elétricas. Todas as peças que precisam de proteção, não poderão ser tocadas sem o uso de ferramentas.

ADVERTÊNCIA:

Risco de Choque Elétrico: Para garantir a proteção do usuário contra choques elétricos, utilizar uma tomada devidamente aterrada; não remova o pino do fio terra do plugue; não utilize adaptadores, extensões ou T's na tomada. Para efetuar qualquer manutenção no produto retire o plugue da tomada. Siga devidamente estas instruções para evitar riscos, que podem resultar em morte, incêndio ou choque elétrico.

**IMPORTANTE:**

Posicione o cabo de alimentação de maneira que ele jamais esteja sujeito à temperaturas acima de 50 °C de temperatura ambiente e protegido de superfícies que possam danificá-lo.

Preparando para Instalação

Antes de iniciar a instalação da coifa, retire os filtros e peças removíveis para facilitar o manuseio. Certifique-se de que a área esteja limpa para evitar a sucção de poeira. Escolha entre os modos de Exaustão ou Depuração. Desligue e remova aparelhos elétricos próximos à área de instalação, ou mantenha-os protegidos. Remova a película de proteção somente após a instalação. Verifique se o defletor de ar está montado na saída do motor; caso contrário, siga as instruções de montagem.

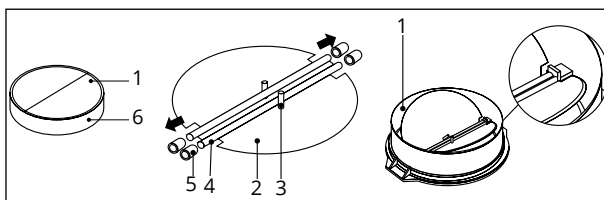
AVISO:

Verifique se a parede de instalação é resistente para suportar o peso da coifa. Paredes laterais ou armários devem estar a uma distância mínima de 60 mm da coifa. Se a instalação for em um móvel, certifique-se de que ele suporte uma carga de pelo menos 120 kg e tenha uma espessura de 300 mm.

ATENÇÃO:

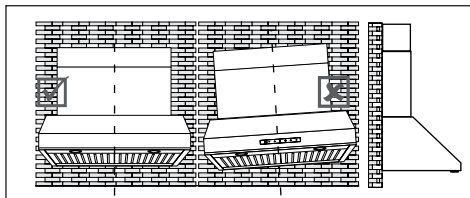
NÃO é aplicável a instalação em modelos de churrasqueira tipo **Parrilla**.

- **Instruções de Montagem do Defletor de Ar:** Fixe às duas metades (peça 02) na base (peça 06); Mantenha o pino (peça 3) direcionado para cima; Insira o eixo (peça 4) no orifícios da base (peça 5); Repita todas as operações para a 2ª metade.



Características de Instalação

- **Ventilação e Local de Instalação:** Para a instalação ou depuração, se houver uma saída para o exterior, conecte a coifa usando um duto de extração (esmalte, alumínio, tubo flexível ou material não inflamável com diâmetro interno de 120 mm). A coifa não deve compartilhar o mesmo tubo de ventilação com outros aparelhos, como tubos de gás, aquecedores e ar quente. Observe as dimensões mínimas necessárias para a instalação e certifique-se de que a coifa esteja nivelada conforme a figura indicada.

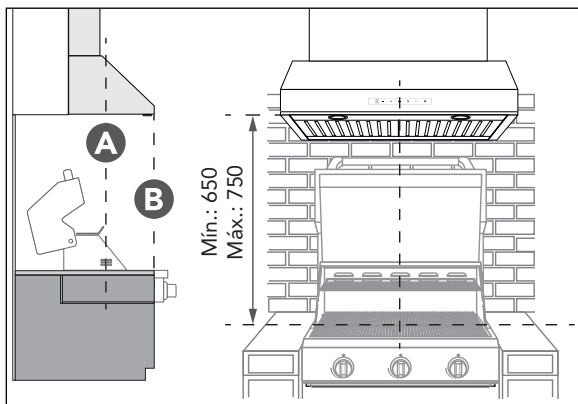


ATENÇÃO:

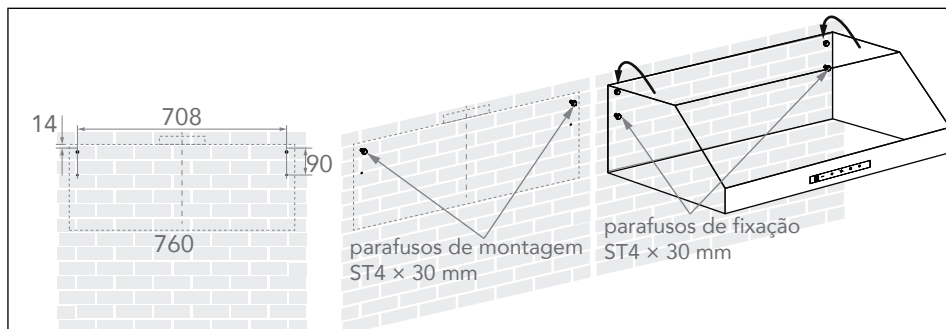
A fixação da coifa na parede é recomendada apenas se as medidas informadas puderem ser aplicadas com o aparelho de cocção (ex.: churrasqueiras, rangetops). É essencial observar todas as informações de bancada, recortes de nichos e espaço crítico do aparelho de cocção. A não observação desses pontos pode resultar em baixa eficiência na sucção de fumaça e odores.

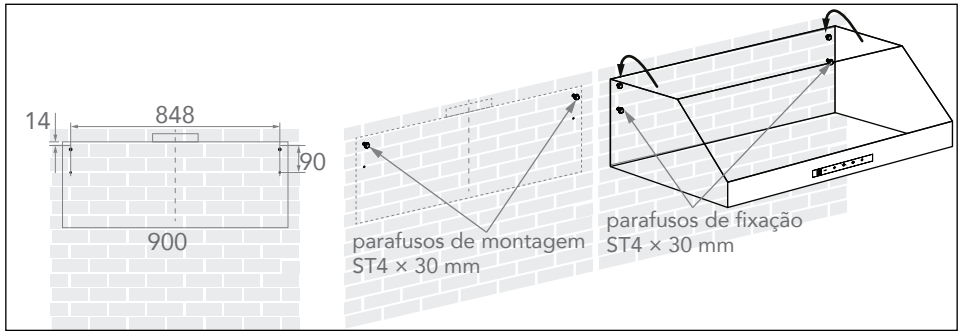
Fixação da Coifa na parede:

- Faça uma abertura de passagem do tubo de extração com o diâmetro de 170 mm para a utilização do **Modo Exaustão**. Veja pg.13 as opções de saída de exaustão.
- Marque o centro da churrasqueira, rangetop e faça uma linha vertical até o teto, para a fixação e alinhamento da coifa.
- Para garantir o melhor desempenho, instale a coifa a uma distância de 650 mm (mínimo) a 750 mm (máximo) da superfície de cozimento, mantendo o centro da coifa (A) alinhado com o centro da área de cocção do aparelho, recomendamos que a parte frontal não avance além da área de cocção (B).



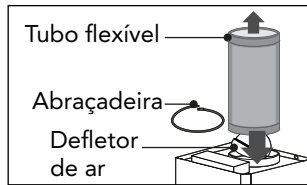
- Após confirmar a altura de instalação, faça quatro furos de $\varnothing 8$ mm na parede, seguindo a distância central dos furos na parte traseira do exaustor: dois furos para os parafusos de montagem e dois furos para os parafusos de segurança.
- Insira as buchas nos furos e, em seguida, fixe os dois parafusos de montagem (ST4 x 30 mm) nos furos para posicionar a coifa.
- Posicione a coifa nos parafusos de montagem e, em seguida, fixe o aparelho com dois parafusos ST4 x 30 mm. Instale o defletor e fixe o tubo de extração na saída com uma braçadeira (instruções na pg. 11 e 12) e, em seguida, conduza o tubo de expansão para a área externa.



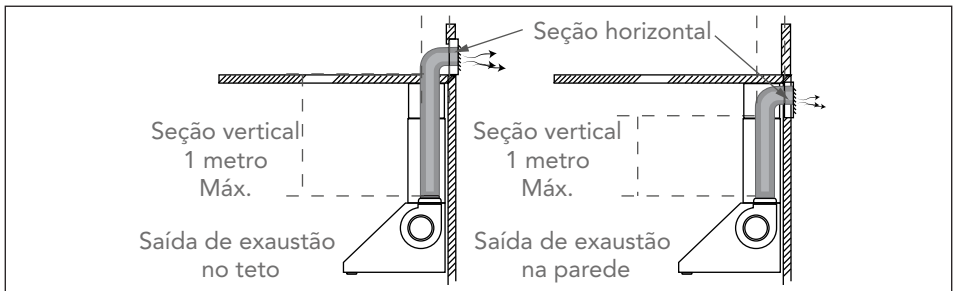


NOTA: Se houver impossibilidade técnica para seguir as recomendações de instalação na parede, veja a seguir como realizar a instalação em uma estrutura de marcenaria, como um armário.

- **Duto Flexível (Modo Exaustão):** Conecte o duto flexível na saída do motor (Defletor de ar), fixe-o com a abraçadeira plástica, após fixar estique-o o máximo possível e direcione o duto para a abertura de exaustão no teto (150 mm mínimo).



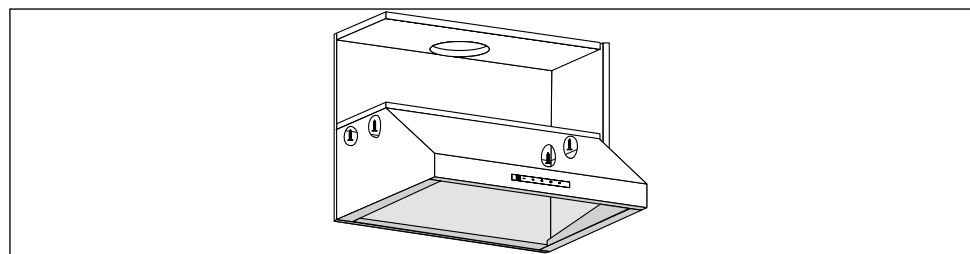
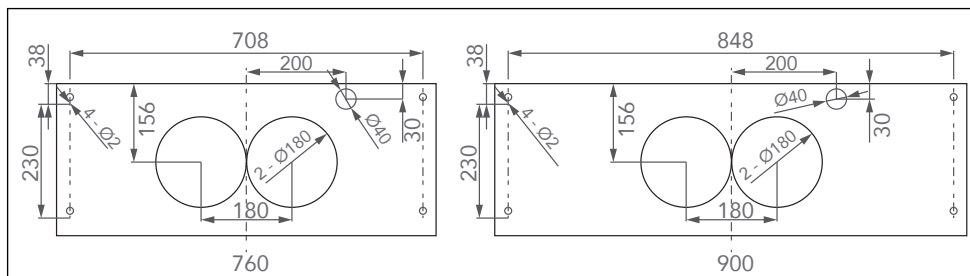
NOTA: O defletor de ar pode ser outro, de acordo com os diferentes modelos e configurações. Recomendamos que a seção vertical do duto flexível, após a fixação no defletor de ar, não ultrapasse 1 metro antes de ser direcionada para a seção horizontal da saída de exaustão. Caso não seja tecnicamente viável, utilize o menor comprimento possível para a seção horizontal. Veja o exemplo na figura ilustrativa a seguir.



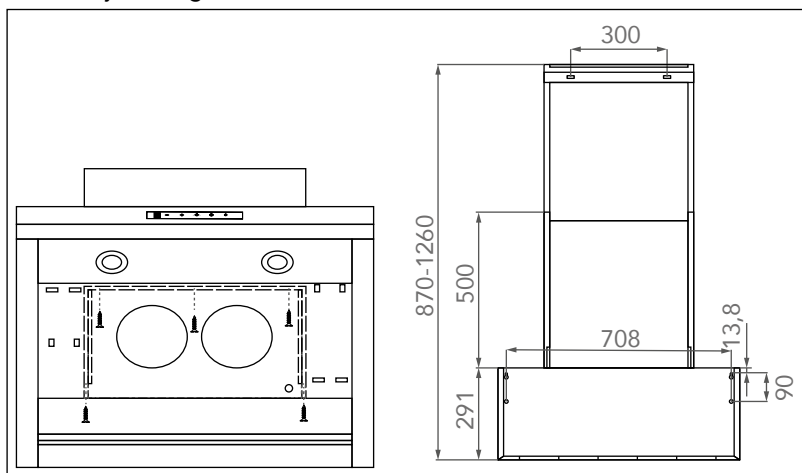
NOTAS: Para garantir o desempenho e reduzir o ruído da coifa, siga estas instruções básicas de instalação - Utilize um tubo de exaustão com saída externa mínima de 120 mm de diâmetro e comprimento máximo de 5 metros, incluindo perdas pelas curvas (cada curva equivale a 1 metro adicional). Não reduza o diâmetro do tubo flexível para evitar perda de eficiência. Mantenha o tubo flexível o mais esticado possível para evitar acúmulo de gordura e perda de pressão. Corte o excesso, se necessário. O ângulo de dobra do tubo não deve ser menor que 120°. Direcione o duto horizontalmente ou faça-o subir do ponto inicial até uma parede externa. Assegure-se de que o tubo flexível esteja em conformidade com os padrões e seja retardante de chama.

Fixação da Coifa em um armário:

- Faça quatro furos no armário suspenso. (Veja imagem a seguir)
- Instale o defletor e, em seguida, instale a coifa na parte inferior do armário com quatro parafusos ST4 * 18 mm. Instale o tubo de extração na saída com uma braçadeira (Veja pg. 11 e 12) e, em seguida, conduza o tubo de expansão para a área externa.



- Instale o conjunto da chaminé: Use parafusos (5) ST4x8 mm para fixar a chaminé no aparelho. Veja a imagem abaixo.

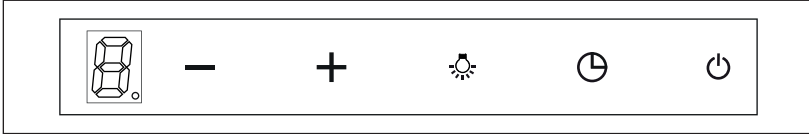


ATENÇÃO:



Por motivos de segurança, use apenas o mesmo tamanho de parafusos de fixação ou montagem recomendados neste manual de instruções. A não instalação dos parafusos ou dispositivo de fixação de acordo com estas instruções pode resultar em riscos elétricos.

Após conectar a coifa à alimentação elétrica, a retroiluminação das teclas acenderá, e se apagará em seguida, entrando no modo stand-by (espera).

Painel de Controle Touch



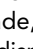


Tecla Liga/Desliga

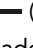
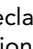
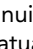
- No modo stand-by, pressione e segure a tecla  (liga/desliga) por 2 segundos para ligar, o funcionamento se iniciará após delay de 10 segundos, em baixa velocidade, com a retroiluminação das teclas liga/desliga, aumentar, diminuir e da lâmpada.
- Pressione e segure a tecla  (liga/desliga) por 2 segundos para desligar. Todas as funções só podem ser operadas com a coifa ligada.
- Pressione brevemente a tecla liga/desliga durante a operação, o fluxo de ar fará uma pausa e, em seguida, pressione a tecla liga/desliga uma vez para continuar a operação.

Função antiesmagamento: durante a operação de desligamento, se houver itens abaixo da coifa, a função será ativada, e a coifa irá abrir automaticamente novamente. Para ativar a função de proteção antiesmagamento, deve-se reiniciar antes que o corpo retrátil possa ser fechado novamente.

Tecla Aumentar



- Pressione a tecla  (Aumentar) uma vez, a coifa funcionará em baixa velocidade. Com a retroiluminação das teclas Aumentar, Diminuir e o display exibirá "1".
- Em baixa velocidade, pressione a tecla  (Aumentar) novamente, a velocidade média será ajustada e o display exibirá "2"; Em média velocidade, pressione a tecla  (Aumentar) novamente, a velocidade alta será ajustada e o display exibirá "3".

Tecla Diminuir


- Pressione a tecla  (Diminuir), a coifa diminuirá uma velocidade.
- Em ALTA velocidade, pressione a tecla  (Diminuir), a velocidade média será ajustada; Em MÉDIA velocidade, pressione a tecla  (Diminuir), a velocidade BAIXA será ajustada. O display mostrará a velocidade de trabalho atual.


NOTAS: Pressionando continuamente a tecla Diminuir, a coifa será desligada, assim como a retroiluminação; A velocidade pode ser ajustada em **ALTA, MÉDIA e BAIXA**.

Tecla Lâmpada

- Pressione a tecla  (Lâmpada) uma vez, a lâmpada acenderá em alta intensidade, a retroiluminação da tecla da lâmpada acenderá, pressione a tecla novamente para alternar o modo de intensidade da iluminação, de alta para baixa intensidade.
- Pressione a tecla  (Lâmpada) novamente no modo de baixa intensidade para desligar. A retroiluminação se apagará. As etapas acima podem ser operadas repetidamente, "alta intensidade=>baixa intensidade=>luzes apagadas=>alta intensidade...".

Tecla Timer

A tecla  (Timer) é utilizada para a função de atraso apenas quando a coifa está em operação. (Quando estiver no modo stand-by (espera) ou usar apenas a tecla lâmpada, a tecla Timer ficará inoperante.)

- Pressione a tecla  (Timer) uma vez para definir o tempo de 5 minutos, a retroiluminação da tecla acenderá. Depois que o tempo for definido, a velocidade, a lâmpada e a proteção antiesmagamento desligarão automaticamente e a coifa entrará no modo de espera (stand-by).
- Pressione a tecla novamente para desligar a função de atraso e a retroiluminação da tecla também será desligada.

NOTA: Se a função de atraso for definida antes do ajuste da velocidade, a definição da função de atraso será cancelada automaticamente.

CUIDADO:

Antes de realizar a manutenção ou limpeza em sua Coifa, ela deve ser desligada da rede de alimentação elétrica.

Limpeza Geral

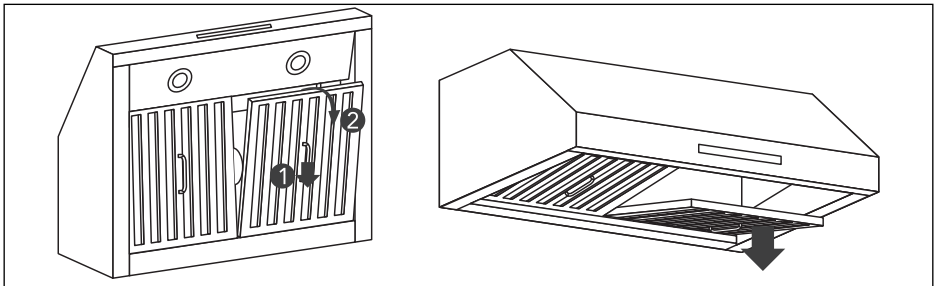
Para evitar arranhões e desgastes nas superfícies externas, siga estas instruções de limpeza:

- **Materiais necessários** - esponja macia, sabão neutro, pano macio e limpo (tipo perfex), vaselina líquida incolor e papel toalha; **Preparação da solução de limpeza** - misture água com sabão neutro até formar espuma. **Aplicação da espuma** - com a esponja, passe a espuma no sentido da direção da granulação (escovado) do aço inox, evitando movimentos circulares. **Secagem** - seque bem com o pano macio e limpo. **Acabamento** - passe vaselina líquida com papel toalha, evitando excessos.
- **Cuidados adicionais:** Não use produtos químicos fortes ou detergentes abrasivos; Evite produtos que possam danificar a aparência ou remover adesivos do painel de controle; Use esponja macia ou pano úmido para limpar partes em aço inoxidável; Lave com detergente neutro e água morna, secando imediatamente com pano seco e macio; Aplique produto de proteção na superfície para evitar oxidação; Utilize removedor ou detergente neutro para retirar gordura; Aplique silicone em aerossol para brilho e proteção.
- **Superfície do Painel de Controle:** Para limpeza, utilize um pano macio, não abrasivo e úmido com detergente neutro e água morna, seque-o imediatamente com um pano seco, macio e não abrasivo sempre após o uso.

IMPORTANTE:

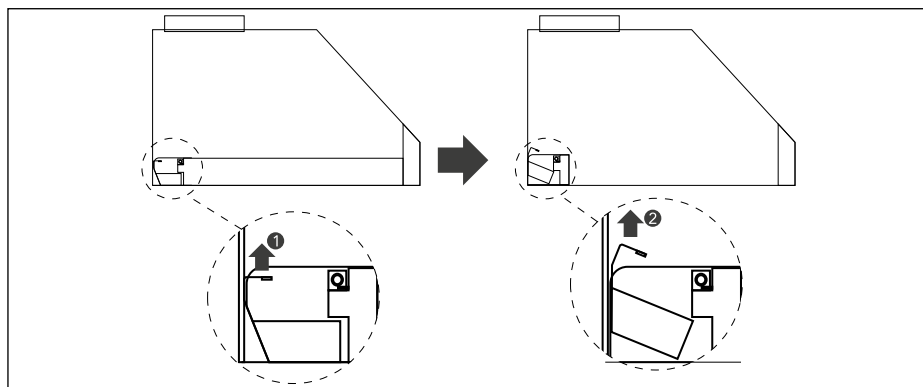
Não utilizar: Cloro, Palha de aço, Esponjas abrasivas, Limpa forno, Líquidos abrasivos em geral. A limpeza superficial contribui para manter a durabilidade do produto, porém uma limpeza especializada vai garantir a prevenção de futuros problemas em sua cozinha.

- **Filtros Metálicos:** Para limpar o filtro, mergulhe-o em água a 40-50 °C com agente de limpeza por 2-3 minutos. Depois, escove suavemente com uma escova macia para evitar danos. Alternativamente, você pode lavar o filtro na máquina de lavar louça a 60 °C, adicionando agente de limpeza. Lembre-se de não usar produtos corrosivos, pois os filtros são de metal. A ordem de desmontagem do filtro é mostrada na figura a seguir.



Calha coletora de gordura:

- A coifa possui uma calha coletora que acumula a gordura dos filtros metálicos. Quando estiver cerca de 1/3 cheia, deve ser limpa. Para removê-la, puxe-a levemente para frente. Descarte o óleo antes de lavar a calha e certifique-se de que esteja limpa e seca antes de recolocá-la. A calha coletora é reutilizável.

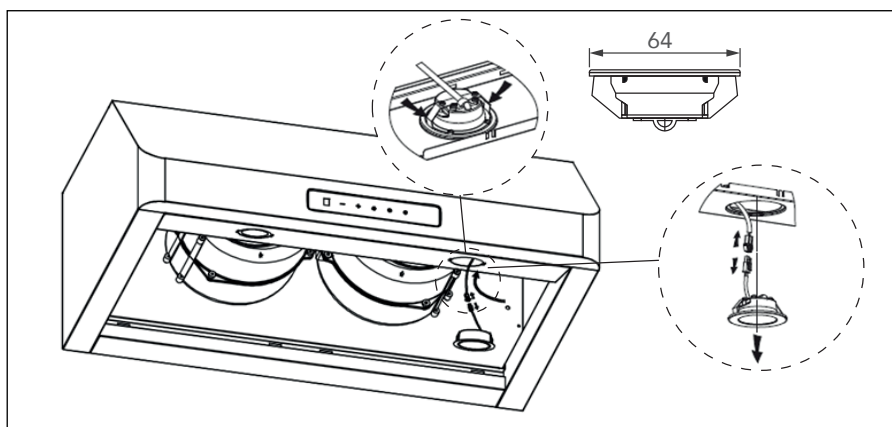


Substituição das Lâmpadas LED

IMPORTANTE:

Antes de trocar as lâmpadas, certifique-se de que a coifa está desligada e desconectada da alimentação elétrica. Proteja-se do perigo ao trocar as lâmpadas, utilizando luvas. Recomendamos que as lâmpadas de sua Coifa sejam substituídas por um posto de assistência técnica autorizada Elettromec.

- Remova o filtro de gordura; Pressione as presilhas de ambos os lados da lâmpada LED para soltá-la; Puxe levemente o fio de conexão e desconecte o terminal.
- Para reinstalar, siga os passos inversamente.



O código ILCOS D para esta lâmpada é: DSR-1.5 / 65-S-64.

- Módulos LED – lâmpada redonda; Potência máxima: 2x1.5 W; Faixa de tensão: DC 12 V; Dimensão: 64 mm.

7

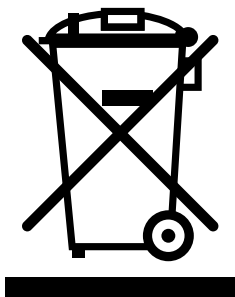
PROBLEMAS E SOLUÇÕES

Antes de chamar o serviço autorizado, confira as dicas para a solução dos problemas mais comuns. Leia antes, com atenção.

Problema	Possível causa	Solução
Lâmpada liga, Motor não liga.	Capacitor danificado, Falha no motor.	Contate o serviço autorizado.
Lâmpada não liga, Motor não liga.	Lâmpada danificada.	Substituir Lâmpadas.
	Plugue fora da tomada.	Verifique o plugue da coifa.
Sucção Insuficiente.	À distância entre o fogão e a coifa não está correta.	Reajuste a distância.
	Muita ventilação no ambiente, portas e janelas abertas excessivamente.	Escolher um local mais adequado, manter portas e janelas fechadas.
Vibração no corpo da coifa.	Corpo da coifa danificado.	Contate um posto de serviço autorizado Elettromec.
	O motor não está fixado corretamente.	Verifique a fixação do motor, se necessário aperte todos os parafusos de fixação.
	O corpo da coifa não está bem encaixado.	Verifique a fixação do corpo da coifa, reaperte os parafusos de fixação.
Coifa inclinada.	Os parafusos de fixação não estão apertados firmemente.	Nivele a coifa e aperte os parafusos de fixação firmemente.
	Os parafusos do suporte da coifa não estão apertados firmemente.	Aperte os parafusos do suporte e deixe a coifa nivelada.

Caso os problemas persistam, após realizar as verificações sugeridas, entre em contato com a posto de assistência técnica autorizado Elettromec.

Você também pode entrar em contato com o Serviço de Atendimento ao Cliente da Elettromec através do e-mail sac@elettromec.com.br ou telefone 0800 723 1202.



- Este produto não deve ser descartado no lixo comum.
- Os materiais utilizados neste produto podem ser reciclados e/ou reutilizados.
- O correto descarte deste produto, no final de sua vida útil, contribui de maneira sustentável em relação ao meio ambiente.
- Deve-se sempre observar a legislação local existente e vigente em sua região, para que desta forma, seja feito o descarte da forma mais correta possível.
- Este produto não pode ser tratado como lixo doméstico, como indica o símbolo mostrado no produto e em sua embalagem.
- Recomendamos que o descarte seja feito em ecopontos para o devido tratamento de resíduos.
- Recomendamos contatar um posto de serviço autorizado se surgir alguma dúvida e antes de realizar qualquer um dos procedimentos descritos acima. A unidade deve sempre estar desligada da tomada elétrica antes de ser aberta.

Especificação Técnica

Modelo	CFP-BBQ-75-XX-2ATA	CFP-BBQ-90-XX-2ATA
Instalação	Parede	Parede
Dimensões (L x A x P)	760 x 870 - 1.260 x 600 mm	900 x 870 - 1.260 x 600 mm
Peso Líquido	21,5 kg	23,5 kg
Função	Depuração / Exaustão	Depuração / Exaustão
Aspiração	Central	Central
Filtro Metálico (Alumínio)	2	3
Velocidades	3	3
Vazão	2000 m ³ /h	2000 m ³ /h
Potência	690 W	690 W
Lâmpada painel LED	1,5 W	1,5 W
Tensão	220 V	220 V
Frequência	60 Hz	60 Hz
Corrente	3,1 A	3,1 A

Caso seja necessário contatar um posto de assistência técnica autorizada Elettromec, acesse o site www.elettromec.com.br e procure por nosso parceiro mais próximo.

Você também pode entrar em contato com o serviço de atendimento ao consumidor da Elettromec através do e-mail sac@elettromec.com.br ou telefone 0800 723 1202.

A partir de janeiro de 2022, todo produto Elettromec possui garantia de dois anos: 90 dias de garantia legal – prevista no artigo 26, inciso II, da Lei nº 8.078/90 (Código de Defesa do Consumidor) – mais 21 meses.

SÃO CONDIÇÕES DESTA GARANTIA:

Qualquer defeito que for constatado neste produto deve ser comunicado em até 48 (quarenta e oito) horas ao Serviço Autorizado Elettromec mais próximo de sua residência.

Esta garantia abrange a substituição de peças que apresentarem defeitos constatados como sendo de fabricação, além da mão de obra utilizada no respectivo reparo.

A GARANTIA NÃO COBRE:

- Produtos ou peças danificadas devido a acidente de transporte ou manuseio, riscos, amassamentos ou atos e efeitos da natureza (raios, inundação, desmoronamento etc.), má armazenagem.
- Defeitos decorrentes da instalação inadequada realizada por pessoal não autorizado pela Elettromec.
- Não funcionamento ou falhas decorrentes de problemas de fornecimento de energia elétrica no local onde produto está instalado. A substituição de lâmpadas, vidros e plásticos.
- Despesas com transporte, peças, materiais e mão de obra para preparar o local aonde for instalado o produto (Ex.: rede elétrica, conexões elétricas e hidráulicas, tomadas, esgoto, alvenaria, aterramento).
- Chamadas relacionadas à orientação de uso constantes no Manual do Consumidor ou no próprio produto, sendo passíveis de cobranças aos Consumidores.
- Despesas relativas à instalação do produto e ou de ajuste do local as condições necessárias à instalação do mesmo.
- Caso haja a remoção e/ou alteração do número de série ou da etiqueta de identificação do produto.
- O produto for instalado ou utilizado em desacordo com o Manual do Consumidor.
- O produto for ligado em tensão diferente a qual foi destinado.
- O produto foi alvo de mau uso, descuidos ou ainda sofrer alterações, modificações ou consertos feitos por pessoas ou entidades não credenciadas pela Elettromec.
- O defeito for causado por acidente ou má utilização do produto pelo Consumidor.
- Despesas de deslocamento do Serviço Autorizado, quando e se o produto estiver instalado fora do município sede do Serviço Autorizado Elettromec. As lâmpadas e vidros não são cobertos pela garantia.
- Despesas decorrentes e consequentes de instalação de peças que não pertençam ao produto, sendo estas de responsabilidade única e exclusiva do Consumidor.
- Para sua comodidade, preserve o **MANUAL DO CONSUMIDOR, CERTIFICADO DE GARANTIA E A NOTA FISCAL DO PRODUTO.**

Quando necessário, consulte a nossa Rede de Serviços Autorizados e/ou o Serviço de Atendimento ao Consumidor.

A ELETTRMEC, buscando a melhoria contínua de seus produtos comercializados, reserva-se o direito de alterar seus produtos e suas características, técnicas ou estéticas sem prévio aviso.



De modo geral, a garantia cobre defeitos de fabricação constatados e comunicados em até 48 horas ao Serviço Autorizado Elettromec e também abrange a substituição de peças que apresentam defeitos de fabricação, além da mão de obra utilizada no reparo.

Não há cobertura para uso inadequado dos produtos nem para eletrodomésticos instalados por profissionais não credenciados e a abertura de chamado deve ser feita mediante Nota Fiscal.

Para a sua segurança e comodidade, os produtos Elettromec atendem as normativas e regulamentados do INMETRO. As especificações técnicas destacadas em cada categoria de produto são apresentadas de maneira geral e variam de acordo com a linha e/ou modelo de produto.

A Elettromec busca a melhoria contínua de seus produtos comercializados, reservando-se o direito de alterar os produtos e características técnicas ou estéticas, sem aviso prévio.



Acesse ELETTRAMEC.COM.BR

ELETTRAMEC /     

