

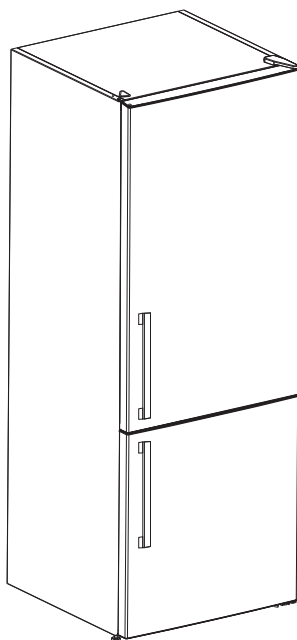


MANUAL DO CONSUMIDOR

**REFRIGERADOR  
BOTTOM FREEZER 510 LITROS**

RF-BF-510-XX-2VSA / RF-BF-510-XX-2VSC

RF-BF-510-VT-2VSA





# Parabéns, você acaba de adquirir um produto Elettromec, obrigado pela sua escolha!

Seja bem-vindo ao mundo Elettromec, você está prestes a desfrutar de toda a qualidade e sofisticação de seu novo produto.

Com base na nossa missão, nos preocupamos em entregar o seu produto alinhado com qualidade, design e segurança, para que desfrute ao máximo.

Estamos felizes com sua nova aquisição e desejamos que tenha ótimas experiências e momentos incríveis.

Este manual contém informações importantes para a sua segurança, apresentação do produto, como realizar a instalação e utilização. Conheça melhor o seu produto através deste manual e esteja pronto para aproveitá-lo da melhor maneira.

**IMPORTANTE:** Sugerimos também que guarde este manual de instruções após a leitura para futuras consultas.

# ÍNDICE

1	INFORMAÇÕES GERAIS	05
2	SEGURANÇA	06
3	CARACTERÍSTICAS DO PRODUTO	08
4	INSTALAÇÃO	11
5	INSTRUÇÕES DE USO	16
6	LIMPEZA E CONSERVAÇÃO	22
7	PROBLEMAS E SOLUÇÕES	24
8	PROTEÇÃO AMBIENTAL	28
9	ESPECIFICAÇÕES TÉCNICAS	29
10	GARANTIA	30

**Obrigado por escolher nossos produtos!**

Estamos certos de que será um grande prazer usar seu novo Bottom Freezer Elettromec. Antes de utilizá-lo, recomendamos que leia atentamente as instruções, pois elas contêm detalhes importantes sobre o uso e as funções do produto.

Certifique-se de que todas as pessoas que usarão o produto estejam familiarizadas com sua operação e medidas de segurança. A instalação correta do equipamento é essencial, assim como a atenção às instruções de segurança.

Recomendamos manter este manual de utilização junto ao produto para referência futura e disponibilizá-lo para futuros usuários. Este produto é destinado ao uso doméstico.

Caso o produto aparentemente não esteja operando corretamente, verifique a página "Problemas e Soluções" para obter informações. Se a dúvida persistir, entre em contato com o serviço de atendimento ao consumidor Elettromec através do e-mail [sac@elettromec.com.br](mailto:sac@elettromec.com.br) ou telefone 0800 723 1202.

**IMPORTANTE:****Itens de Segurança**

- Desligue o disjuntor antes de efetuar a instalação ou qualquer limpeza e manutenção no produto.
- Recoloque todos os componentes antes de ligar o produto.
- Não remova o fio de aterramento do cabo de alimentação do produto (plugue tripolar padrão ABNT), que deverá ser ligado a uma tomada dedicada, que deve estar aterrada de acordo com as normas da ABNT - Associação Brasileira de Normas Técnicas NBR 5410 - sessão aterramento.
- Não utilize adaptadores ou T's, benjamins e extensões elétricas.
- Use duas ou mais pessoas para mover e instalar o produto.
- Para reduzir o risco de incêndio, choque elétrico, acidentes pessoais ou danos ao usar o forno, leia atentamente as recomendações a seguir.

**Recomendações**

- Instale e posicione o refrigerador estritamente de acordo com as instruções contidas no capítulo "4 INSTALAÇÃO".
- O posicionamento deste produto deve ser de forma que o plugue esteja acessível após a instalação.
- Em caso de dano ou se não estiver funcionando corretamente, não utilize o refrigerador, desligue-o da alimentação elétrica e entre em contato com serviço de atendimento ao consumidor Elettromec.
- Este produto é destinado para uso doméstico.
- Não utilize o produto se o cabo de alimentação estiver danificado, a fim de evitar riscos, neste caso entre em contato com suporte ao cliente, ou serviço autorizado Elettromec, para que seja efetuado a troca do cabo de alimentação.
- Este produto não se destina à utilização por pessoas (inclusive crianças) com capacidades físicas, sensoriais ou mentais reduzidas, a menos que tenham recebido instruções referentes à utilização ou estejam sob a supervisão de uma pessoa responsável pela sua segurança.

- As crianças devem ser supervisionadas para que não brinquem com o produto.
- Não se apoie nas prateleiras, gavetas ou portas.
- Não utilize meios elétricos, mecânicos ou químicos para acelerar o degelo.
- Não use ou coloque dispositivos elétricos nos compartimentos do produto, a menos que sejam recomendados pelo fabricante.
- Não instale o refrigerador próximo a fontes de calor (fogão, aquecedores, etc.) ou em locais com incidência direta de luz solar. A instalação inadequada prejudica o funcionamento e aumenta o consumo de energia.
- Mantenha a área de ventilação do refrigerador e a área ao redor desobstruídas.
- Recomenda-se que o refrigerador permaneça desligado por 2 horas após a instalação e ligação, antes de ser carregado.
- Não danifique o circuito de refrigeração. O gás refrigerante pode causar danos aos olhos. O circuito de refrigeração contém isobutano (R600a), um gás natural com alta compatibilidade ambiental, porém inflamável.
- Durante o transporte e instalação, certifique-se de não danificar nenhum componente do circuito de refrigeração.
- Em caso de dano, evite chamas ou qualquer fonte de ignição próxima ao produto e ventile o local por alguns minutos.

**AVISO:**

- Use materiais de limpeza que não sejam inflamáveis e mantenha materiais inflamáveis longe do produto.
- Não utilize equipamentos a vapor para a limpeza do produto, pois o vapor pode entrar em contato com os componentes elétricos, gerando riscos de curto-circuitos e choques elétricos.
- Não armazene produtos que contenham gases inflamáveis ou substâncias explosivas (ex.: latas de aerossol).
- Não armazene medicamentos ou produtos químicos que possam contaminar os alimentos.
- Nunca coloque velas acesas ou objetos similares (ex.: lamparina, lampião) sobre o produto. Não seguir esta instrução pode trazer risco de vida ou de incêndio.
- Não remova o plugue da tomada puxando pelo cabo de alimentação.
- Não toque nas paredes internas do freezer ou nos produtos armazenados dentro com as mãos molhadas, pois isso pode provocar lacerações causadas pelo frio.

# 3

## CARACTERÍSTICAS DO PRODUTO

### Conheça seu Produto

#### A Compartimento do Refrigerador

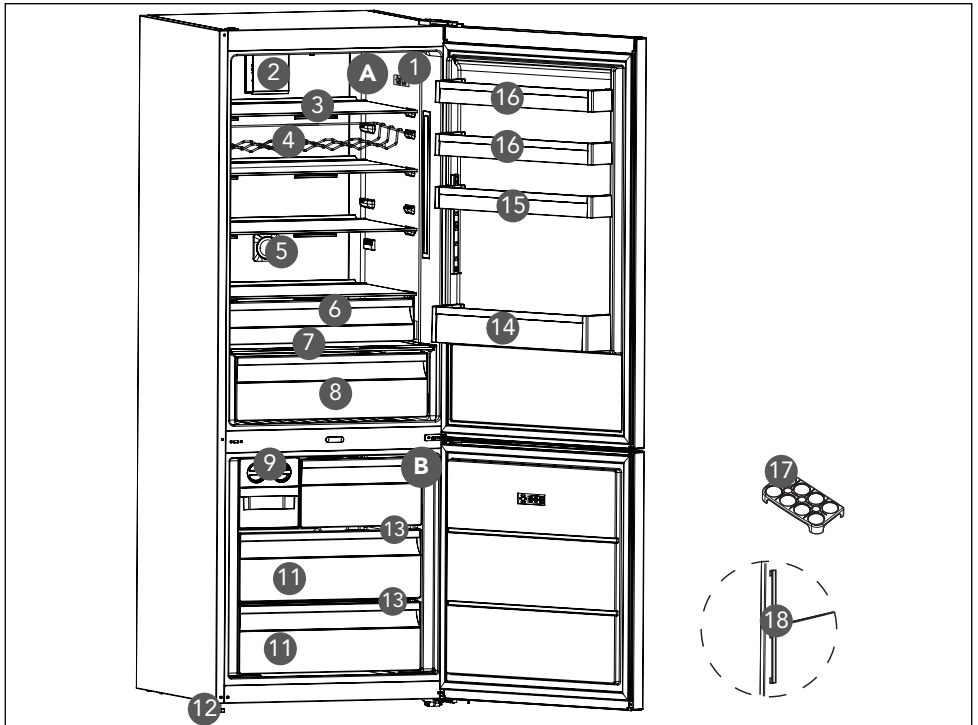
- 1 Painel de controle
- 2 Ventilador Turbo\*
- 3 Prateleiras do refrigerador
- 4 Prateleira de vinhos\*
- 5 Ionizador\*
- 6 Gaveta crisper
- 7 Tapa da gaveta de frutas e legumes
- 8 Gaveta de frutas e legumes
- 9 Bandeja de gelo twister

#### B Compartimento do Freezer

- 10 Gaveta superior do freezer
- 11 Gaveta inferior do freezer
- 12 Pés de nivelamento
- 13 Prateleiras de vidro do freezer \*
- 14 Porta-garrafas
- 15 Prateleira da porta ajustável
- 16 Prateleira da porta
- 17 Suporte de ovos
- 18 Puxador externo\*\*

\* Em alguns modelos

\*\* Apenas modelos inox

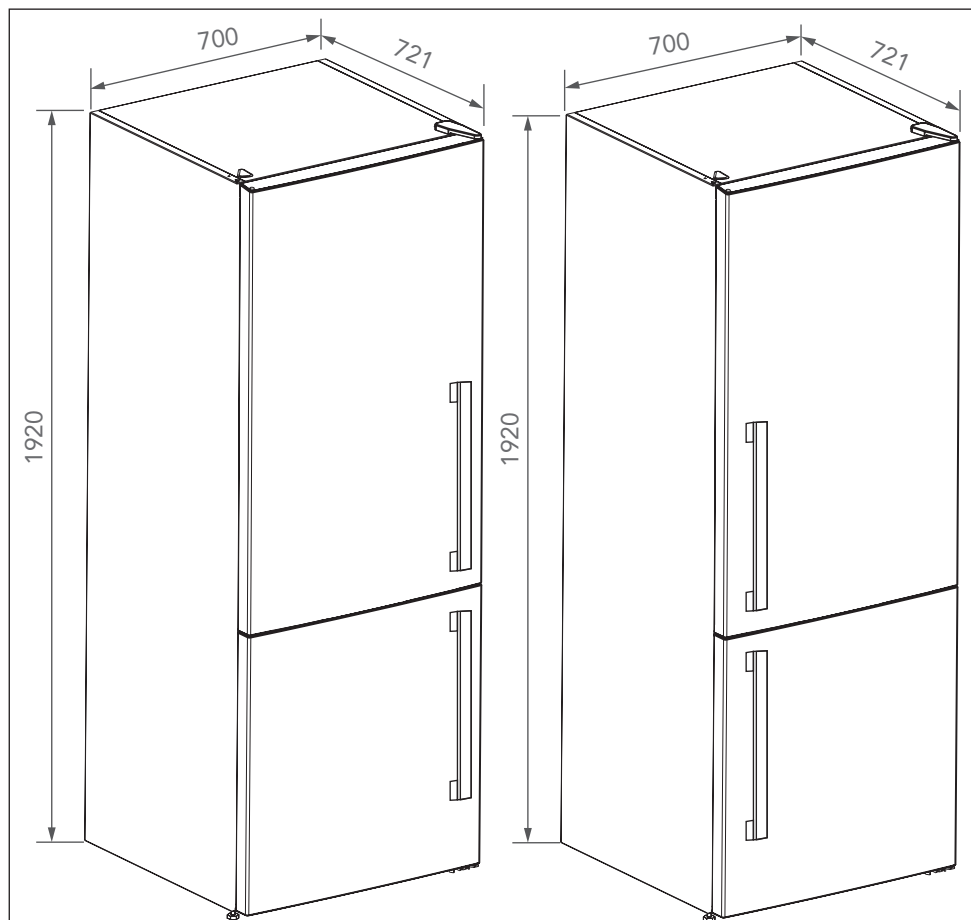




## Dimensões do Produto

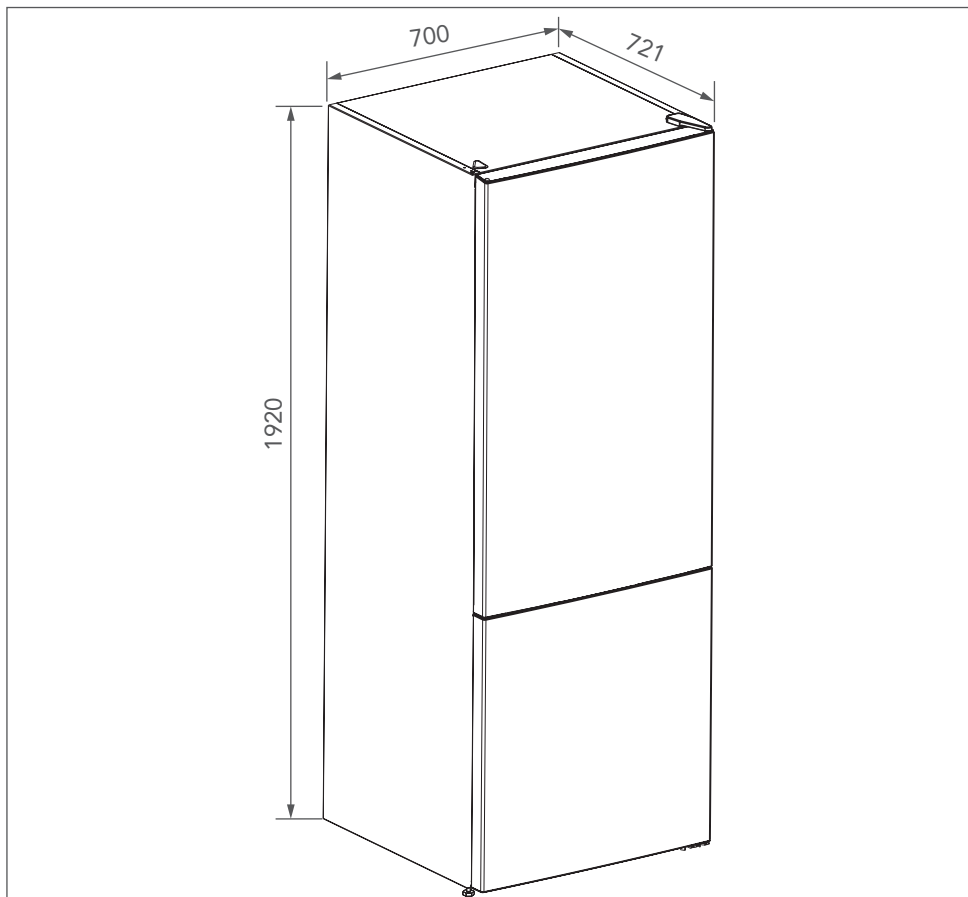
Medidas em milímetros

RF-BF-510-XX-2VSA / RF-BF-510-XX-2VSC



**NOTA:** Os refrigeradores Inox possuem abertura da porta a esquerda e a direita.

**RF-BF-510-VT-2VSA**



# 4

## INSTALAÇÃO

### IMPORTANTE:

Recomenda-se que a instalação, todos os ajustes e manutenção descritas neste capítulo, sejam executadas por um posto de serviço autorizado Elettromec. Antes da instalação e utilização do produto, remova as embalagens internas e externas. Durante a instalação, mantenha o produto desligado da alimentação elétrica.

### AVISOS:

- Nunca deixe a embalagem (isopor, plásticos, etc.) ao alcance de crianças, pode ser perigoso.
- Não retire o produto da embalagem e nem mova-o, puxando pelas partes móveis (Ex.: puxadores, portas).

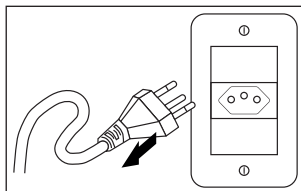
### Requisitos Elétricos

Antes de efetuar a conexão elétrica, verifique se a tensão indicada na etiqueta do produto é compatível com a rede elétrica de alimentação.

- Utilize uma tomada dedicada, que deve estar aterrada de acordo com as normas da ABNT - Associação Brasileira de Normas Técnicas NBR 5410 - sessão aterramento, com fios na bitola mínima de 2,5 mm<sup>2</sup>, bitolas inferiores podem afetar o desempenho do produto.
- A desconexão do produto da alimentação elétrica deve ser permitida após a instalação ser realizada, para isso instale um disjuntor térmico dedicado dimensionado para a carga correspondente, com uma abertura para o contato de pelo menos 3 mm, localizado fora do local de instalação, depois que o produto for instalado, não deverá ser possível entrar em contato com partes elétricas. Todas as peças que precisam de proteção, não poderão ser tocadas sem o uso de ferramentas.

### ADVERTÊNCIA:

Risco de Choque Elétrico: Para garantir a proteção do usuário contra choques elétricos, utilizar uma tomada devidamente aterrada; não remova o pino do fio terra do plugue; não utilize adaptadores, extensões ou T's na tomada. Para efetuar qualquer manutenção no produto retire o plugue da tomada. Siga devidamente estas instruções para evitar riscos, que podem resultar em morte, incêndio ou choque elétrico.



### IMPORTANTE:

Posicione o cabo de alimentação de maneira que ele jamais esteja sujeito à temperaturas acima de 50 °C de temperatura ambiente e protegido de superfícies que possam danificá-lo.

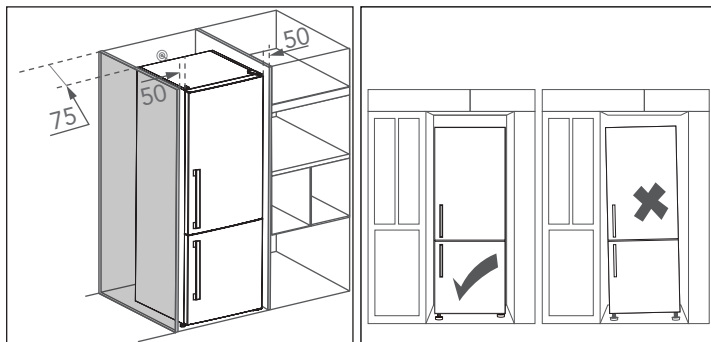
## Características de Instalação

### Preparando para Instalação

- Verifique que o local de instalação do produto não haja a incidência direta dos raios solares e esteja distante de fontes de calor a, pelo menos, 50 cm de distância de fogões, fornos a gás e aquecedores, e a, pelo menos, 5 cm de distância de fornos elétricos, evite colocar o produto em lugares úmidos e exposto ao sol.

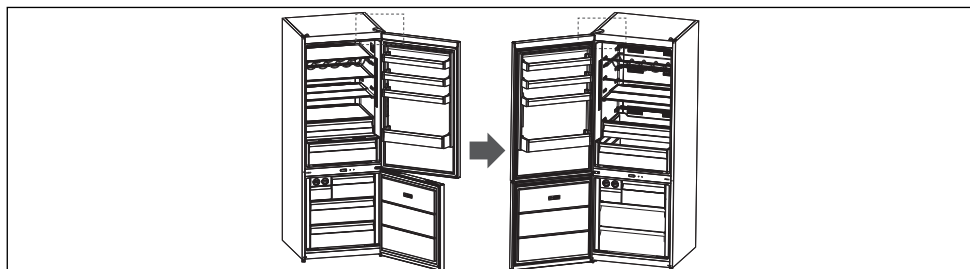
### Ventilação e Local de Instalação

- Se o refrigerador for instalado perto de um freezer, deve haver pelo menos 2 cm entre eles para evitar a formação de umidade na superfície exterior. Não cubra o refrigerador ou o topo com pano, pois isso afetará o desempenho do produto.
- É necessário um espaço de, pelo menos, 150 mm no topo do refrigerador.
- Não coloque nada no topo do refrigerador. Não coloque itens pesados sobre o refrigerador.
- Para que o produto funcione de forma eficiente, deve haver um espaço ao redor para a circulação de ar. Se o produto for colocado em uma área embutida na parede, certifique-se de que há um espaço de 100 mm entre a superfície superior e o teto e de 50 mm entre as paredes e os painéis laterais.
- A distância entre o eletrodoméstico e a parede traseira deve ser, no máximo, de 75 mm.
- Para nivelar o produto, ajuste os pés niveladoras frontais. Se o produto não estiver nivelado, as portas e os alinhamentos da gaxeta de vedação não serão cobertos adequadamente. Veja exemplo a seguir.

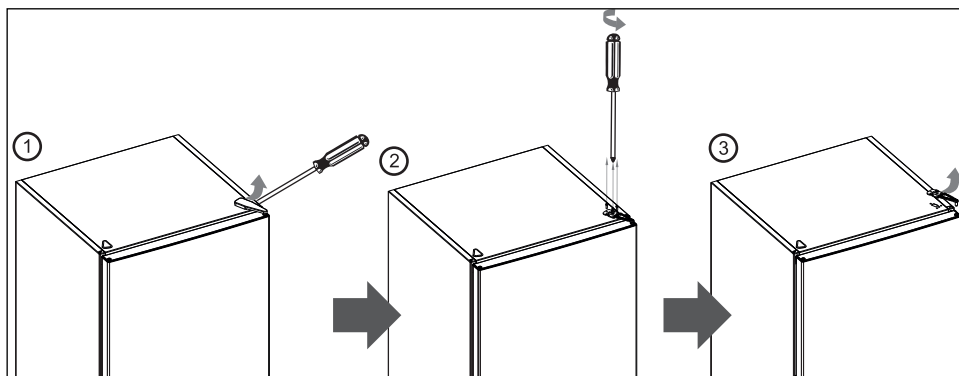


### Reversão de Porta (apenas para modelo Vetro com puxador embutido)

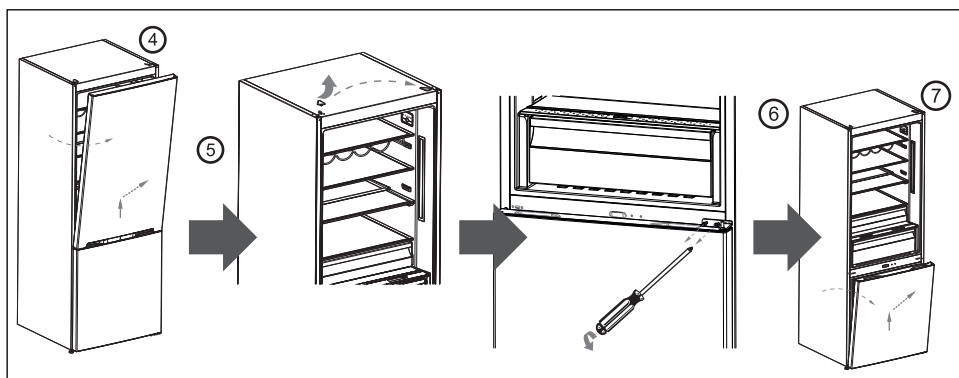
Para reverter as portas do refrigerador siga os passos a seguir.



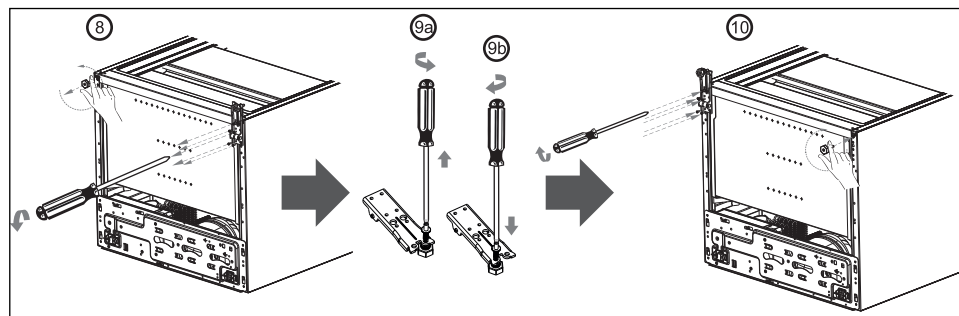
- Retire a cobertura da dobradiça superior, e remova os parafusos de fixação da dobradiça do gabinete.



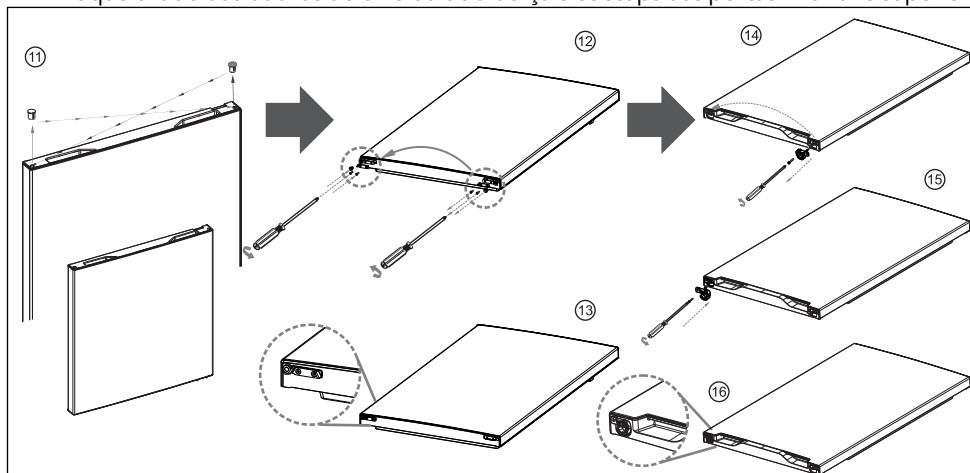
- Desencaixe a porta da dobradiça intermediária, empurrando-a para cima, remova o tapa furos dos parafusos.
- Remova os parafusos de fixação e libere a dobradiça intermediária do gabinete.
- Desencaixe a porta da dobradiça inferior, puxado-a para cima.



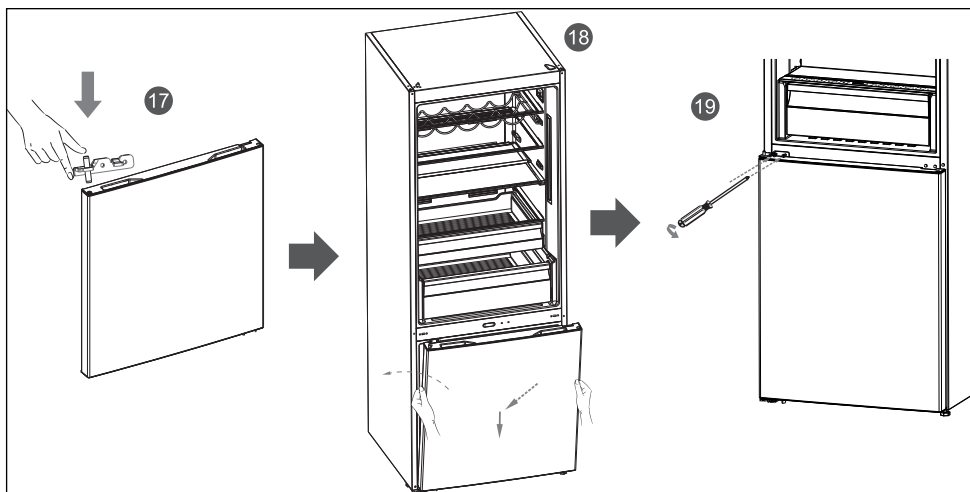
- Remova a dobradiça inferior e inverta o lado de fixação no gabinete.



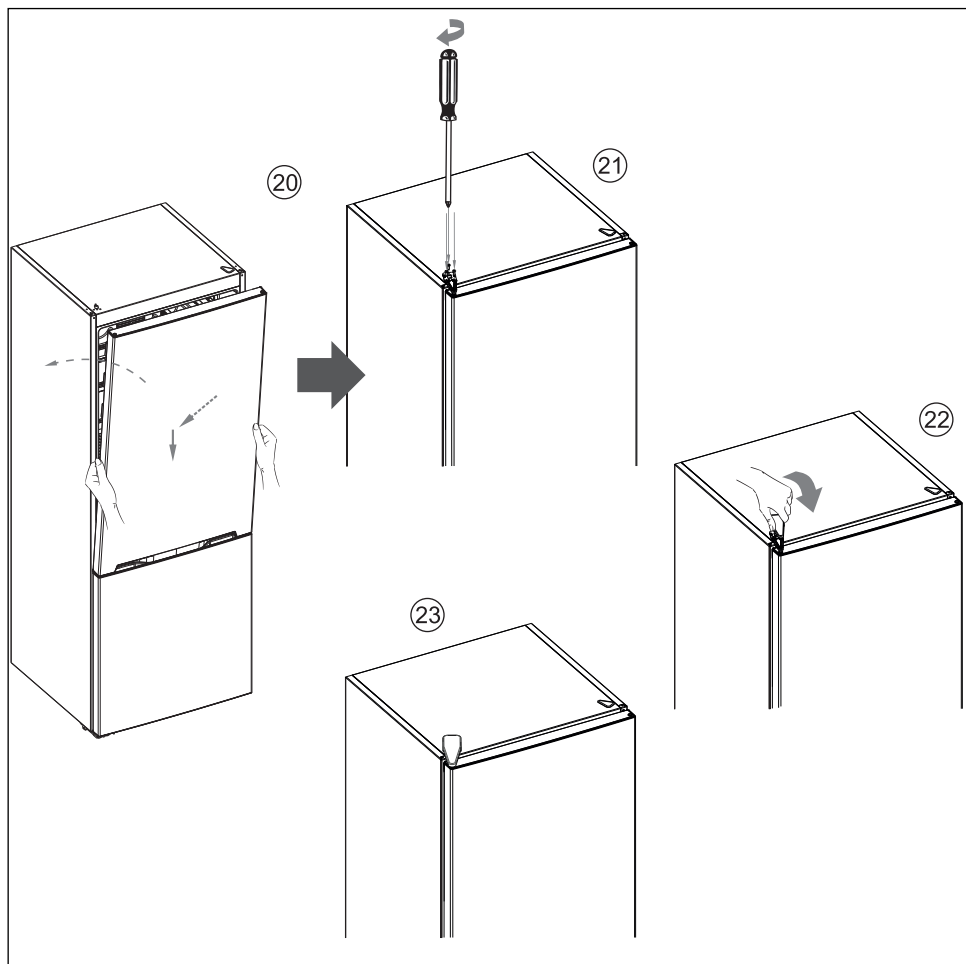
- Troque o lado das buchas do eixo da dobradiça e os stops das portas inferior e superior.



- Encaixe a dobradiça intermediária e reinstale a porta inferior, fixe novamente a dobradiça no gabinete.



- Reinstale a porta superior e fixe novamente a dobradiça superior e o tapa furos no gabinete.



Verifique se o fechamento e a vedação das portas está correto, se necessário ajuste para finalizar a reversão.

**NOTA:** Recomendamos que a inversão da porta seja efetuada por um posto de assistência técnica autorizado Elettromec. Para isso entre em contato com o Serviço de Atendimento ao Cliente da Elettromec através do e-mail [sac@elettromec.com.br](mailto:sac@elettromec.com.br) ou telefone 0800 723 1202.

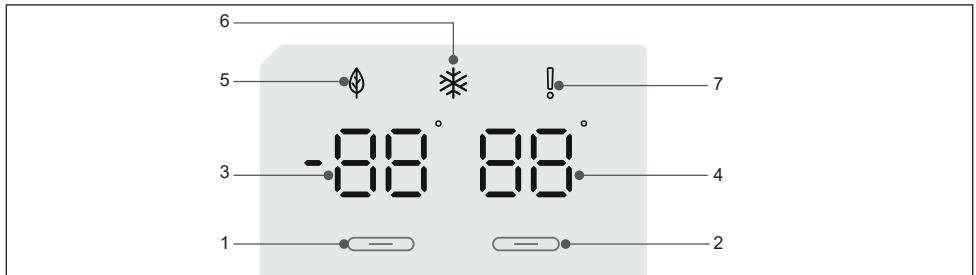
### Primeiro Uso

Antes de utilizar o produto pela primeira vez, realize uma limpeza no interior do produto e de todos os seus acessórios internos com água morna e sabão neutro e depois seque-o totalmente.

### Características de Operação

- **Funcionamento do Freezer / Refrigerador:** Iluminação (em alguns modelos), ao ligar o produto pela primeira vez, as luzes interiores podem demorar 1 minuto até acenderem devido aos testes iniciais. Depois de ligar o Refrigerador, todos os símbolos aparecerão no visor por dois segundos e os valores iniciais serão -18 °C no indicador de configuração do freezer e 4 °C no indicador de configuração do refrigerador.

### Painel de Controle



1	Tecla de ajuste do freezer	5	Símbolo do modo econômico
2	Tecla de ajuste do refrigerador	6	Símbolo super congelante
3	Display de temperatura do freezer	7	Símbolo de alarme
4	Display de temperatura do refrigerador		

- **Ajuste de Temperatura do Freezer:** A temperatura inicial no display do freezer é de -18 °C. Pressione a tecla de configuração uma vez para ajustar. O valor anterior piscará na tela. Cada vez que pressionar a tecla, a temperatura diminuirá (-16°C, -18°C, -20°C, -22°C ou -24°C). Se continuar pressionando, a configuração reiniciará a partir de -16°C.

**NOTA:** O modo econômico (🌿) é ativado automaticamente quando a temperatura do compartimento do freezer é ajustada para -18°C.

- **Ajuste de Temperatura do Refrigerador:** A temperatura inicial no display do refrigerador é de 4 °C. Pressione a tecla do refrigerador uma vez para ajustar. Cada vez que pressionar a tecla, a temperatura diminuirá (8, 7, 6, 5, 4, 3, 2 ou 1 °C). Se continuar pressionando, a configuração reiniciará a partir de 8 °C.

### Modo Super Congelamento

- **Quando usar:** Congelar uma grande quantidade de alimentos; Congelar alimentos rapidamente; Armazenar alimentos sazonais por longos períodos.



- **Como usar:** Para ativar o modo super congelamento, pressione e segure a tecla de ajuste de temperatura do freezer por três segundos. O símbolo de super congelamento acenderá no visor e um bipe confirmará a ativação.
- **Durante o uso:** A temperatura do refrigerador pode ser ajustada sem desativar o modo; O modo econômico não pode ser selecionado; Para cancelar, pressione e segure a tecla de ajuste de temperatura novamente por três segundos.

**NOTAS:** A etiqueta do aparelho informa a quantidade máxima de alimentos frescos que podem ser congelados em 24 horas. Para otimizar o desempenho do freezer, ative o modo Super Congelamento 3 horas antes de adicionar os alimentos.

Configurações recomendadas de temperatura dos compartimentos do freezer e refrigerador.

Freezer	Refrigerador	Observações
-18 °C	4 °C	Para utilização regular e melhor desempenho.
-20, -22 ou -24 °C	4 °C	Recomendado quando a temperatura ambiente exceder 30 °C.
Modo super congelamento	4 °C	Deverá ser utilizado quando desejar congelar alimentos num curto período de tempo.
-18, -20, -22 ou -24 °C	2 °C	Use essas configurações de temperatura quando a temperatura ambiente estiver alta ou se o compartimento do refrigerador não estiver frio o suficiente devido à abertura frequente da porta.

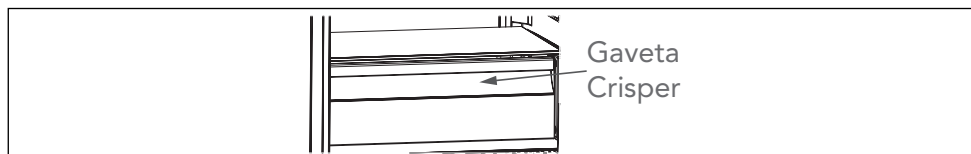
- **Função de Alarme de Porta Aberta:** Se a porta do refrigerador permanecer aberta por mais de 2 minutos, o aparelho emitirá um bipe duplo.
- **Avisos de Configurações de Temperatura:** O aparelho foi projetado para operar dentro das temperaturas ambiente indicadas na etiqueta. Usá-lo fora dessa faixa compromete a eficiência de refrigeração. Os ajustes de temperatura devem levar em conta a frequência de abertura da porta, a quantidade de alimentos armazenados e a temperatura do ambiente. Ao ligar o aparelho pela primeira vez, deixe-o funcionar por 24 horas para atingir a temperatura ideal, evitando abrir a porta ou sobrecarregar com alimentos. Uma função de atraso de 5 minutos protege o compressor, permitindo o funcionamento normal após esse período.

Tipos de classes climáticas, segundo o intervalo de funcionamento à temperatura ambiente:

T (tropical)	ST (subtropical)	N (temperado)	SN (temperado prolongado)
16 °C aos 43 °C	16 °C aos 38 °C	16 °C aos 32 °C	10 °C aos 32 °C

### Compartimentos do Refrigerador

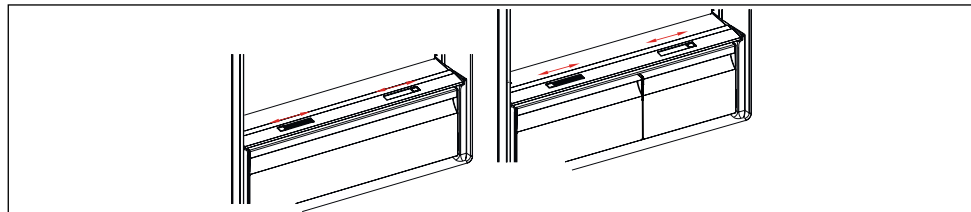
- **Gaveta Crisper:** O compartimento refrigerado a 0 °C pode ser utilizado para estocar alimentos, mantendo o frescor e o sabor por mais tempo. Limpe-o periodicamente para evitar acúmulo de sujeira, removendo e lavando com água. Este compartimento é ideal para armazenar alimentos como peixe cru, alimentos levemente cristalizados, arroz, etc..



## ATENÇÃO:

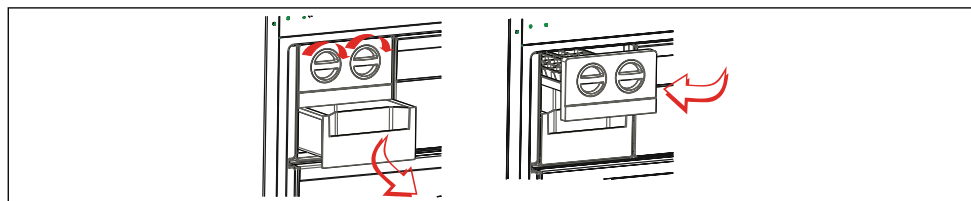
Não coloque alimentos que pretenda congelar ou bandeja de gelo (para fazer gelo) no compartimento refrigerado (Crisper).

- **Gaveta de Frutas e Legumes com Slider de Ajuste de Umidade:** Se a gaveta de frutas e legumes estiver cheia, deixe o indicador de umidade na frente da gaveta aberto. Isso controla o ar e a umidade, aumentando a vida útil dos alimentos. O indicador, localizado atrás da prateleira, deve abrir se houver condensação na prateleira de vidro.



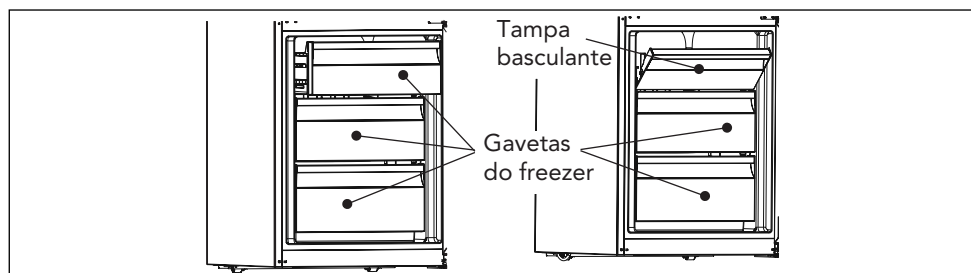
## Compartimentos do Freezer

- **Bandeja de gelo twister:** Puxe a alavanca em sua direção e remova a bandeja de gelo. Encha a bandeja com água até o nível indicado. Segure a extremidade esquerda da alavanca e coloque a bandeja no compartimento de gelo. Quando os cubos de gelo estiverem formados, gire a alavanca para que caiam no compartimento de gelo.



**NOTA:** Se quiser fazer gelo, não encha o compartimento de gelo com água. Se você fizer isso, ele vai quebrar.

O compartimento (gavetas) do freezer permite um acesso mais fácil aos alimentos.



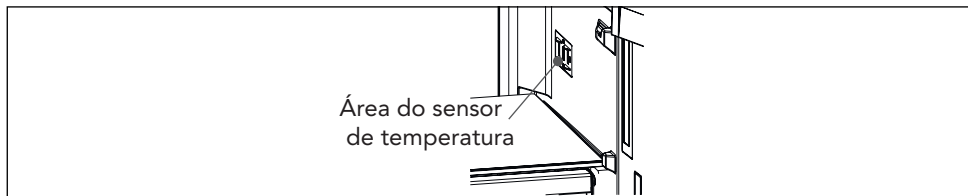
- **Remoção do compartimento do freezer:** Abra a gaveta ao máximo, puxe a frente para cima e para fora ao mesmo tempo. Para recolocar faça a operação inversa.

**NOTA:** Sempre segure a gaveta pela alça ao removê-la.

## Armazenamento de Alimentos

- **Compartimento do Refrigerador:** Ajuste a temperatura do refrigerador para +4 ou +6 °C. Armazene líquidos em recipientes herméticos para evitar umidade e gelo.

Alimentos cozidos devem ser armazenados frios e em recipientes fechados, nunca quentes, para não comprometer a eficiência. Mantenha as embalagens afastadas da parede traseira para evitar cristais de gelo. Embale peixes e carnes individualmente, guardando-os na gaveta crisper. Armazene frutas e vegetais separadamente, pois algumas frutas liberam etileno, que afeta vegetais sensíveis. Evite guardar legumes úmidos e não bloqueie o fluxo de ar. Limpe derramamentos e consuma os alimentos antes da data de validade.



- Para garantir o bom funcionamento do refrigerador, ajuste a temperatura para +4 °C, mantendo o compartimento entre 0 e 8 °C. Temperaturas abaixo de 0 °C congelam alimentos frescos, enquanto acima de 8 °C aumentam a carga bacteriana, causando deterioração. Não armazene alimentos quentes no refrigerador, pois podem aquecer o ambiente e causar intoxicação alimentar. Armazene carne e peixe na gaveta crisper, e frutas e legumes em compartimentos com ajuste de umidade. Para evitar contaminação cruzada, mantenha produtos de carne separados de frutas e vegetais, e use recipientes fechados para evitar umidade e odores.

A tabela abaixo oferece um guia rápido para armazenar de forma eficiente diferentes tipos de alimentos no compartimento do refrigerador.

Alimentos	Tempo máx.	Como e onde armazenar
Vegetais e frutas	1 semana	Cesto de vegetais
Carne e peixe	2 - 3 dias	Embrulhe em película, coloque em sacos ou num recipiente de carne e armazene na prateleira de vidro.
Queijo Fresco	3 - 4 dias	Na prateleira de porta indicada.
Manteiga e margarina	1 semana	Na prateleira de porta indicada.
Produtos engarrafados. Ex.: leite e iogurtes.	Até a data de validade indicada pelo produtor.	Na prateleira de porta indicada.
Ovos	1 mês	Na prateleira de ovos indicada.
Alimentos cozidos	2 mês	Todas as prateleiras

**NOTA:** Batatas, cebolas e alho não devem ser guardados no refrigerador.

- **Compartimento do Freezer:** Ajuste a temperatura do congelador para -18 ou -20 °C para armazenar alimentos congelados e fazer cubos de gelo. Use recipientes plásticos para alimentos líquidos e embalagens adequadas, como papel alumínio ou sacos plásticos, para outros alimentos. Armazene alimentos frescos em embalagens bem fechadas ou recipientes herméticos. Evite armazená-los junto aos congelados para prevenir descongelamento. Divida os alimentos em porções e consuma os descongelados rapidamente. Verifique as instruções de armazenamento e descarte embalagens danificadas. Não recongele alimentos descongelados para evitar intoxicação alimentar.

**NOTA:** A porta do freezer ao ser fechada gera pressão nas gaxetas dificultando a abertura imediata, isso é normal, aguarde alguns segundos para abri-lá novamente.

- Utilize o **Compartimento de Congelamento Rápido**, localizado na gaveta inferior do freezer, para congelar rapidamente alimentos cozidos ou outros itens. Para otimizar o espaço, aproveite as prateleiras de vidro nas seções superior e intermediária, além da gaveta inferior.

A tabela a seguir é uma referência rápida para determinar a maneira mais eficiente de armazenar os principais grupos de alimentos no freezer.

Carne e peixe	Preparação	Tempo máx.
Bife	Embrulhar em película.	6 - 8 meses
Carne de cordeiro	Embrulhar em película.	6 - 8 meses
Carne assada	Embrulhar em película.	6 - 8 meses
Cubos de carne	Em pequenos pedaços.	6 - 8 meses
Cubos de cordeiro	Em pedaços.	4 - 8 meses
Carne picada	Em embalagem sem utilizar especiarias.	1 - 3 meses
Miúdos (pedaços)	Em pedaços.	1 - 3 meses
Salame/salsicha de Bolonha	Deverá ser mantido embalado mesmo que tenha membrana.	
Galinha e peru	Embrulhar em película.	4 - 6 meses
Ganso e pato	Embrulhar em película.	4 - 6 meses
Veado, coelho, javali	Em porções de 2,5 kg ou em bifés.	6 - 8 meses
Peixe de água doce (Salmão, carpa, peixe-gato)	Após limpar as tripas e escamas do peixe, lavar e secar. Se necessário, remover a cauda e a cabeça.	2 meses
Peixe magro (Robalo, rodovalho, solha)		4 meses
Peixes gordos (Atum, cavala, peixe azul, anchovas)		2 - 4 meses
Marisco	Limpo e num saco.	4 - 6 meses
Caviar	Na embalagem ou num recipiente de plástico ou alumínio.	2 - 3 meses
Ostras	Em água salgada ou num recipiente de plástico ou alumínio.	3 meses

**NOTA:** Carne congelada que tenha sido descongelada deve ser cozinhada como carne fresca. Se a carne não for cozinhada depois da descongelação, não deverá ser novamente congelada.

Vegetais e frutas	Preparação	Tempo máx.
Feijão verde e feijões	Lave, corte em pedaços pequenos e ferva em água.	10 - 13 meses
Feijões	Descasque, lave e ferva em água.	12 meses
Couve	Limpe e ferva em água.	6 - 8 meses

Vegetais e frutas	Preparação	Tempo máx.
Cenoura	Limpe, corte em pedaços e ferva em água.	12 meses
Pimento	Corte o pedúnculo, corte em dois pedaços, remova o interior e ferva em água.	8 - 10 meses
Espinafre	Lave e ferva em água	6 - 9 meses
Couve-flor	Retire as folhas, corte o coração em pedaços e deixe em água com um pouco de sumo de limão durante algum tempo.	10 - 12 meses
Berinjela	Corte em pedaços de 2cm após lavar.	10 - 12 meses
Milho	Limpe e embale com o carolo ou como milho doce.	12 meses
Maçã e pera	Descasque e corte.	8 - 10 meses
Alperce e pêssego	Corte em dois pedaços e remova o caroço.	4 - 6 meses
Morango e amora	Lave e descasque.	8 - 12 meses
Frutos cozidos	Adicione 10 % de açúcar ao recipiente.	12 meses
Ameixa, cereja, bagas	Lave e descasque os pés.	8 - 12 meses

	Tempo máx.	Tempo de descong. à temperatura ambiente	Tempo de descongelamento no forno (minutos)	
Bolachas	3 - 6 meses	1 - 1,5 horas	5-8	190-200 °C
Bolos	1 - 3 meses	2 - 3 horas	5-10	200-225 °C
Torta	1 - 1,5 meses	3 - 4 horas	5-8	190-200 °C
Massa levedada	2 - 3 meses	1 - 1,5 horas	5-8	190-200 °C
Pizza	2 - 3 meses	2 - 4 horas	15-20	200 °C

Produtos lácteos	Preparação	Tempo máx. (meses)	Condições de armazenamento
Caixa de leite (Homogeneizado)	Na embalagem.	2 - 3	Leite puro - na embalagem.
Queijo - excluindo queijo branco	Em fatias.	6 - 8	A embalagem original poderá ser utilizada para armazenamento a curto prazo. Manter embrulhada em película durante longos períodos.
Manteiga, margarina	Na embalagem.	6	

**AVISO:**

Retire o plugue da tomada antes de efetuar qualquer manutenção ou limpeza do produto, para evitar o risco de choques elétricos. Recoloque todos os componentes antes de ligar o produto. Não utilize equipamentos a vapor para a limpeza do produto, pode haver contato do vapor com os componentes elétricos, gerando riscos de curto-circuitos e choques elétricos.

**Limpeza Geral**

- Não utilize produtos abrasivos, detergentes ou sabões para limpar o eletrodoméstico. Após a lavagem, enxague com água limpa e seque cuidadosamente. Quando tiver terminado a limpeza, volte a ligar o plugue à alimentação elétrica com as mãos secas.
- Certifique-se de que nenhuma água entra no revestimento da lâmpada e outros componentes elétricos.
- O eletrodoméstico deve ser limpo com regularidade utilizando uma solução de bicarbonato de soda e água morna.
- Limpe os acessórios separadamente à mão com sabão e água. Não lave os acessórios na máquina de lavar louça.
- Limpe o condensador com uma escova, pelo menos, duas vezes por ano. Isto irá ajudar a poupar energia e a aumentar a produtividade.

**Descongelo Automático**

- Limpar o recipiente de evaporação: O refrigerador descongela automaticamente. A água produzida pelo descongelamento flui para um recipiente de evaporação passando através de uma ranhura de dreno de água e evapora.

**Substituir a Iluminação LED**

- Para substituir qualquer um dos LEDs, entre em contato com o Posto de Assistência Técnica Autorizado Elettromec mais próximo.

**NOTA:** Os números e a localização das luzes LED poderá mudar de acordo com o modelo.

## **Transporte e Reposicionamento**

A embalagem original e a espuma podem ser guardadas para novo transporte (opcional).

- Segure o refrigerador com embalagem espessa, fitas ou cordas fortes e siga as instruções de transporte indicadas na embalagem.
- Remova todas as partes móveis e fixe-as ao refrigerador contra choques utilizando fitas para a alteração de posicionamento ou transporte.

### **ATENÇÃO:**

Transporte sempre o refrigerador na posição vertical.

### **Dicas para Poupar Energia**

- Instale o eletrodoméstico num local fresco e bem ventilado, mas fora do alcance da luz direta do sol ou longe de uma fonte de calor (como por exemplo, um radiador ou forno) caso contrário, deve ser utilizada uma placa de isolamento.
- Deixe que alimentos e bebidas quentes esfriem antes de serem armazenados nos compartimentos do refrigerador.
- Acomode os alimentos que serão descongelados no compartimento do refrigerador, se disponível. A baixa temperatura dos alimentos congelados irá ajudar a refrigerar o compartimento do refrigerador enquanto os alimentos são descongelados. Gerando uma economia de energia elétrica. Alimentos congelados deixados a descongelar fora do eletrodoméstico irão resultar num desperdício de energia.
- Bebidas e outros líquidos deverão ser tampados quando dentro do refrigerador. Se deixados destampados, a umidade interna no refrigerador irá aumentar, levando à um aumento de consumo elétrico. Mantenha bebidas e outros líquidos tampados para ajudar a preservar o seu odor e sabor.
- Evite manter as portas abertas durante longos períodos ou abrir com muita frequência, devido a entrada de ar quente do ambiente no interior do refrigerador, o acionamento do compressor se dá em maior frequência, para a estabilização da temperatura ajusta.
- Mantenha as tampas de diferentes compartimentos (como por exemplo, a gaveta da fruta e legumes, e o compartimento de refrigeração) fechadas.
- A gaxeta da porta deve estar limpa e ser maleável. Substitua-as, se for verificado desgaste ou se estiverem danificadas.

Antes de chamar o serviço autorizado, confira as dicas para a solução dos problemas mais comuns. Leia antes, com atenção.

Problema	Possível causa	Solução
O Refrigerador não liga.	Falta de energia elétrica.	Verifique se, há alimentação elétrica na residência.
	Cabo de alimentação desconectado da tomada.	Verifique se o refrigerador está conectado à tomada e ligado.
	A tomada está avariada.	Para verificar isto, conecte outro eletrodoméstico na mesma tomada.
O Refrigerador tem um desempenho fraco.	Refrigerador sobrecarregado.	Verifique se, o refrigerador está sobrecarregado.
	Fechamento incorreto das portas.	Verifique se as portas estão bem fechadas.
	Poeira no condensador.	Verifique se há qualquer tipo de poeira no condensador.
	Dimensões de espaço crítico de fluxo de ar incorretas.	Verifique se há espaço suficiente perto das paredes traseiras e laterais, conforme orientação de instalação.
O Refrigerador está com um desempenho ruidoso.	<b>Ruído de estalidos:</b> Durante o descongelamento automático. Quando o eletrodoméstico está refrigerado ou aquecido (devido à expansão de material do eletrodoméstico).	
	<b>Ruído de estalidos curtos:</b> Quando o termóstato coloca o compressor em on/off.	
	<b>Ruído de motor:</b> Indica que o compressor está a funcionar normalmente. O compressor poderá causar mais ruído durante um curto período de tempo quando é ativado pela primeira vez.	
	<b>Ruído borbulhento e de chapinhar:</b> provocado pelo fluxo do refrigerante nos tubos do sistema.	
	<b>Ruído de fluxo de água:</b> Devido ao fluxo de água para o recipiente de evaporação. Este ruído é normal durante a descongelamento.	
	<b>Ruído de sopro de ar:</b> Em alguns modelos durante o funcionamento normal do sistema devido à circulação de ar.	



Problema	Possível causa	Solução
As extremidades em contato com a junta da porta estão quentes.	Especialmente durante o verão (tempo quente), as superfícies em contato com a junta da porta poderão ficar quentes durante a operação do compressor. Isto é normal.	
Existe acúmulo de umidade no interior do refrigerador.	Embalagens de alimentos e/ou recipientes molhados ou úmidos.	Verifique se, todos os alimentos estão bem embalados. Os recipientes devem estar secos antes de serem colocados no eletrodoméstico.
	Abertura frequente de portas.	As portas do refrigerador são abertas com frequência. A umidade da divisão irá entrar no eletrodoméstico sempre que as portas forem abertas. A umidade aumenta mais rapidamente se as portas forem abertas com frequência, especialmente se a umidade na divisão for elevada.
A porta não abre ou fecha adequadamente.	Alimentos ou embalagens obstruído o fechamento da porta.	Verifique se, existem alimentos ou embalagens que evitam que a porta se feche.
	Gaxeta da porta danificada ou gastas.	Verifique o estado da gaxeta e solicite a troca se necessário, a um posto de assistência técnica autorizado Elettromec.
	Refrigerador desnivelado.	Verifique se o refrigerador está devidamente nivelado e ajuste se for necessário.
Ruído do compressor.	O compressor pode fazer ruído. Em alguns modelos, o ruído pode aumentar em determinadas situações, tais como quando o aparelho é ligado pela primeira vez, se houver alterações de temperatura ambiente ou se lhe for dada uma utilização diferente. Este é um fator normal. O ruído irá diminuir assim que o aparelho atingir a temperatura normal.	

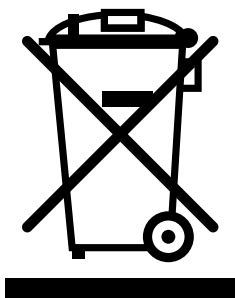
- **Erros** - Os códigos de ERRO irão avisar se as temperaturas do refrigerador e do freezer estiverem em níveis inadequados ou se ocorrer um problema. Os códigos de aviso são indicados no display do refrigerador e do freezer.

Erro	Significado	Porquê	O que fazer
E01	Aviso do sensor.		Contate um posto de assistência técnica autorizado Elettromec.
E02	Aviso do sensor.		Contate um posto de assistência técnica autorizado Elettromec.
E03	Aviso do sensor.		Contate um posto de assistência técnica autorizado Elettromec.
E06	Aviso do sensor.		Contate um posto de assistência técnica autorizado Elettromec.
E07	Aviso do sensor.		Contate um posto de assistência técnica autorizado Elettromec.
E08	Aviso de baixa tensão.	Isto é visto quando a alimentação elétrica é inferior a 170 V.	<p>- Isto não é uma falha do dispositivo, este erro ajuda a evitar danos ao compressor.</p> <p>- A tensão precisa ser aumentada novamente para os níveis necessários. Se este aviso persistir, entre em contato com um posto de assistência técnica autorizado Elettromec.</p>
E09	O compartimento do freezer não está frio o suficiente.	É provável que aconteça após uma falha de energia por um longo período.	<p>1. Defina a temperatura do congelador para um valor mais frio ou defina o modo Super Congelamento. Isso deve limpar o código de erro assim que a temperatura necessária for atingida. Mantenha as portas fechadas para melhorar o tempo decorrido para atingir a temperatura correta.</p> <p>2. Remova quaisquer itens que possam ter derretido/ descongelado durante este erro. Eles podem ser usados em um curto período de tempo.</p> <p>3. Não adicione nenhum produto fresco ao compartimento do freezer até que a temperatura correta seja atingida e não siga o erro.</p> <p>Se este aviso persistir, entre em contato com um posto de assistência técnica autorizado Elettromec.</p>

Erro	Significado	Porquê	O que fazer
E10	O compartimento do refrigerador não está suficientemente frio.	<p>é provável que aconteça depois de:</p> <ul style="list-style-type: none"> <li>- Uma falha de energia por um longo tempo.</li> <li>- Foram deixados alimentos quentes no frigorífico.</li> </ul>	<ol style="list-style-type: none"> <li>1. Ajuste a temperatura do refrigerador para um valor mais frio ou defina o modo Super Cool. Isso deve limpar o código de erro assim que a temperatura necessária for atingida. Mantenha as portas fechadas para melhorar o tempo decorrido para atingir a temperatura correta.</li> <li>2. Esvazie o local em frente aos orifícios do canal do duto de ar e evite colocar alimentos próximos ao sensor.</li> </ol> <p>Se este aviso persistir, entre em contato com um posto de assistência técnica autorizado Elettromec.</p>
E11	O compartimento do refrigerador está muito frio.	Vários.	<ol style="list-style-type: none"> <li>1. Verifique se o modo Super Cool está ativado.</li> <li>2. Reduza a temperatura do compartimento do refrigerador</li> <li>3. Verifique se as aberturas de ventilação estão livres e desobstruídas.</li> </ol> <p>Se este aviso persistir, entre em contato com um posto de assistência técnica autorizado Elettromec.</p>

Caso os problemas persistam, após realizar as verificações sugeridas, entre em contato com o posto de assistência técnica autorizado Elettromec.

Você também pode entrar em contato com o Serviço de Atendimento ao Cliente da Elettromec através do e-mail [sac@elettromec.com.br](mailto:sac@elettromec.com.br) ou telefone 0800 723 1202.



- Este produto não deve ser descartado no lixo comum.
- Os materiais utilizados neste produto podem ser reciclados e/ou reutilizados.
- O correto descarte deste produto, no final de sua vida útil, contribui de maneira sustentável em relação ao meio ambiente.
- Deve-se sempre observar a legislação local existente e vigente em sua região, para que desta forma, seja feito o descarte da forma mais correta possível.
- Este produto não pode ser tratado como lixo doméstico, como indica o símbolo mostrado no produto e em sua embalagem.
- Recomendamos que o descarte seja feito em ecopontos para o devido tratamento de resíduos.
- Recomendamos contatar um posto de serviço autorizado se surgir alguma dúvida e antes de realizar qualquer um dos procedimentos descritos acima. A unidade deve sempre estar desligada da tomada elétrica antes de ser aberta.

**Especificação Técnica**

Nº do Modelo	RF-BF-510-XX-2VSA RF-BF-510-XX-2VSC	RF-BF-510-VT-2VSA
Instalação	Piso Livre	Piso Livre
Dimensões (L x A x P)	700 x 1920 x 721 mm	700 x 1920 x 721 mm
Peso líquido	87 kg	99 kg
Classificação climática	T	T
Classificação choque elétrico	I	I
Volume bruto	510 L	510 L
Volume útil	461 L	461 L
Gás refrigerante	R600a	R600a
Massa do gás	43 g	43 g
Tensão nominal	220 V	220 V
Frequência nominal	60 Hz	60 Hz
Corrente nominal	0,78 A	0,78 A
Potência de entrada	100 W	100 W
Potência de degelo	185 W	185 W

Caso seja necessário contatar um posto de assistência técnica autorizada Elettromec, acesse o site [www.elettromec.com.br](http://www.elettromec.com.br) e procure por nosso parceiro mais próximo.

Você também pode entrar em contato com o serviço de atendimento ao consumidor da Elettromec através do e-mail [sac@elettromec.com.br](mailto:sac@elettromec.com.br) ou telefone 0800 723 1202.

A partir de janeiro de 2022, todo produto Elettromec possui garantia de dois anos: 90 dias de garantia legal – prevista no artigo 26, inciso II, da Lei nº 8.078/90 (Código de Defesa do Consumidor) – mais 21 meses.

#### **SÃO CONDIÇÕES DESTA GARANTIA:**

Qualquer defeito que for constatado neste produto deve ser comunicado em até 48 (quarenta e oito) horas ao Serviço Autorizado Elettromec mais próximo de sua residência.

Esta garantia abrange a substituição de peças que apresentarem defeitos constatados como sendo de fabricação, além da mão de obra utilizada no respectivo reparo.

#### **A GARANTIA NÃO COBRE:**

- Produtos ou peças danificadas devido a acidente de transporte ou manuseio, riscos, amassamentos ou atos e efeitos da natureza (raios, inundação, desmoronamento etc.), má armazenagem.
- Defeitos decorrentes da instalação inadequada realizada por pessoal não autorizado pela Elettromec.
- Não funcionamento ou falhas decorrentes de problemas de fornecimento de energia elétrica no local onde produto está instalado. A substituição de lâmpadas, vidros e plásticos.
- Despesas com transporte, peças, materiais e mão de obra para preparar o local aonde for instalado o produto (Ex.: rede elétrica, conexões elétricas e hidráulicas, tomadas, esgoto, alvenaria, aterramento).
- Chamadas relacionadas à orientação de uso constantes no Manual do Consumidor ou no próprio produto, sendo passíveis de cobranças aos Consumidores.
- Despesas relativas à instalação do produto e ou de ajuste do local as condições necessárias à instalação do mesmo.
- Caso haja a remoção e/ou alteração do número de série ou da etiqueta de identificação do produto.
- O produto for instalado ou utilizado em desacordo com o Manual do Consumidor.
- O produto for ligado em tensão diferente a qual foi destinado.
- O produto foi alvo de mau uso, descuidos ou ainda sofrer alterações, modificações ou consertos feitos por pessoas ou entidades não credenciadas pela Elettromec.
- O defeito for causado por acidente ou má utilização do produto pelo Consumidor.
- Despesas de deslocamento do Serviço Autorizado, quando e se o produto estiver instalado fora do município sede do Serviço Autorizado Elettromec. As lâmpadas e vidros não são cobertos pela garantia.
- Despesas decorrentes e consequentes de instalação de peças que não pertençam ao produto, sendo estas de responsabilidade única e exclusiva do Consumidor.
- Para sua comodidade, preserve o **MANUAL DO CONSUMIDOR, CERTIFICADO DE GARANTIA E A NOTA FISCAL DO PRODUTO.**

Quando necessário, consulte a nossa Rede de Serviços Autorizados e/ou o Serviço de Atendimento ao Consumidor.

A ELETTRMEC, buscando a melhoria contínua de seus produtos comercializados, reserva-se o direito de alterar seus produtos e suas características, técnicas ou estéticas sem prévio aviso.



De modo geral, a garantia cobre defeitos de fabricação constatados e comunicados em até 48 horas ao Serviço Autorizado Elettromec e também abrange a substituição de peças que apresentam defeitos de fabricação, além da mão de obra utilizada no reparo.

Não há cobertura para uso inadequado dos produtos nem para eletrodomésticos instalados por profissionais não credenciados e a abertura de chamado deve ser feita mediante Nota Fiscal.

Para a sua segurança e comodidade, os produtos Elettromec atendem as normativas e regulamentados do INMETRO. As especificações técnicas destacadas em cada categoria de produto são apresentadas de maneira geral e variam de acordo com a linha e/ou modelo de produto.

A Elettromec busca a melhoria contínua de seus produtos comercializados, reservando-se o direito de alterar os produtos e características técnicas ou estéticas, sem aviso prévio.



Acesse [ELETTROMECCOM.BR](http://ELETTROMECCOM.BR)

ELETTROMECCOM /     

