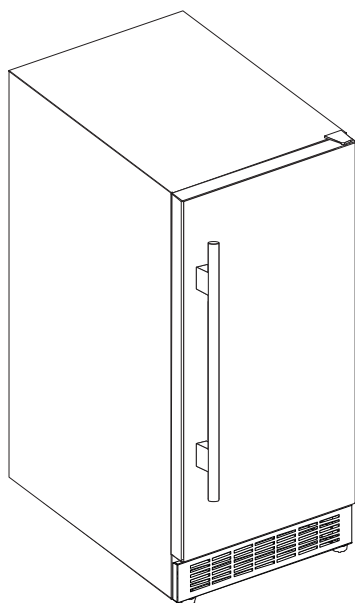




MANUAL DO CONSUMIDOR

**ICE MAKER
INOX BUILT-IN**

IM-BI-23-XX-2VIA



Parabéns, você acaba de adquirir um produto Elettromec, obrigado pela sua escolha!

Seja bem-vindo ao mundo Elettromec, você está prestes a desfrutar de toda a qualidade e sofisticação de seu novo produto.

Com base na nossa missão, nos preocupamos em entregar o seu produto alinhado com qualidade, design e segurança, para que desfrute ao máximo.

Estamos felizes com sua nova aquisição e desejamos que tenha ótimas experiências e momentos incríveis.

Este manual contém informações importantes para a sua segurança, apresentação do produto, como realizar a instalação e utilização. Conheça melhor o seu produto através deste manual e esteja pronto para aproveitá-lo da melhor maneira.

IMPORTANTE: Sugerimos também que guarde este manual de instruções após a leitura para futuras consultas.

ÍNDICE

1	INFORMAÇÕES GERAIS	05
2	SEGURANÇA	06
3	CARACTERÍSTICAS DO PRODUTO	08
4	INSTALAÇÃO	10
5	INSTRUÇÕES DE USO	13
6	LIMPEZA E CONSERVAÇÃO	16
7	PROBLEMAS E SOLUÇÕES	19
8	PROTEÇÃO AMBIENTAL	20
9	ESPECIFICAÇÕES TÉCNICAS	21
10	2 ANOS DE GARANTIA	22

1

INFORMAÇÕES GERAIS

Obrigado por escolher nossos produtos. Estamos certos de que será um grande prazer usar seu novo Ice Maker Elettromec.

Antes de usar o produto, recomendamos que leia atentamente as instruções, pois elas contêm detalhes sobre seu uso e suas funções.

Certifique-se de que todas as pessoas que usarão o produto estejam familiarizadas com sua operação e medidas de segurança. É importante fazer a instalação correta do equipamento e ficar atento às instruções de segurança.

Recomendamos manter este manual de utilização junto ao produto, para referência futura, e também disponibilizá-lo para futuros usuários.

Este produto é destinado ao uso doméstico.

Caso o produto aparentemente não esteja operando corretamente, verifique a página **PROBLEMAS E SOLUÇÕES** para obter informações. Caso a dúvida ainda persista, entre em contato com o serviço de atendimento ao consumidor Elettromec através do e-mail sac@elettromec.com.br ou telefone 0800 723 1202.

**IMPORTANTE:****Itens de Segurança**

- Antes de qualquer instalação, limpeza ou manutenção, desligue o disjuntor. Certifique-se de recolocar todos os componentes antes de ligar o produto.
- Nunca remova o fio de aterramento do cabo de alimentação, que deve ser conectado a uma tomada dedicada conforme as normas da ABNT (NBR 5410 - seção aterramento).
- Evite o uso de adaptadores, benjamins ou extensões elétricas.
- Recomenda-se o auxílio de duas ou mais pessoas para mover e instalar o produto.
- Para evitar riscos de incêndio, choque elétrico, acidentes pessoais ou danos, é essencial seguir atentamente estas recomendações.

Recomendações

- Instale e posicione o Ice Maker estritamente seguindo as instruções detalhadas no capítulo "4 INSTALAÇÃO".
- Certifique-se de posicionar o produto de modo que o plugue permaneça facilmente acessível após a instalação.
- Se houver algum dano ou se o Ice Maker não estiver funcionando corretamente, evite utilizá-lo. Desligue-o da fonte de energia elétrica e entre em contato imediatamente com o serviço de atendimento ao consumidor da Elettromec."
- Este produto é destinado para uso doméstico.
- Não utilize o produto se o cabo de alimentação estiver danificado, a fim de evitar riscos, neste caso entre em contato com suporte ao cliente, ou serviço autorizado Elettromec, para que seja efetuado a troca do cabo de alimentação.

- Este produto não se destina à utilização por pessoas (inclusive crianças) com capacidades físicas, sensoriais ou mentais reduzidas, a menos que tenham recebido instruções referentes à utilização ou estejam sob a supervisão de uma pessoa responsável pela sua segurança.
- As crianças devem ser supervisionadas para que não brinquem com o produto.
- Evite apoiar-se na porta, pois isso pode desregular as dobradiças, comprometendo a vedação e o desempenho do produto.
- Não utilize dispositivos elétricos no compartimento, a menos que tenham sido recomendados pelo fabricante.
- Evite instalar o Ice Maker próximo a fontes de calor ou luz solar direta, pois isso pode prejudicar seu funcionamento e aumentar o consumo de energia.
- Certifique-se de manter as áreas de ventilação do Ice Maker desobstruídas para garantir seu funcionamento adequado.”
- Após a instalação e conexão, recomenda-se deixar o Ice Maker assentar por 2 horas antes de utilizá-lo.
- Evite danos ao circuito de refrigeração, pois o gás refrigerante pode ser prejudicial aos olhos. O produto utiliza o gás R600a, que é natural e ecologicamente compatível, mas inflamável.
- Ao transportar ou instalar o produto, tenha cuidado para não danificar nenhum dos componentes do circuito de refrigeração. Em caso de danos, afaste o produto de chamas ou fontes de ignição e ventile bem a área.

AVISO:

- Utilize apenas materiais de limpeza não inflamáveis e mantenha substâncias inflamáveis afastadas do produto.
- Evite armazenar produtos com gases inflamáveis ou substâncias explosivas dentro do produto, como latas de aerossol.
- Nunca coloque velas acesas ou objetos similares sobre o produto, pois isso pode representar risco de vida ou incêndio.
- Ao desconectar o produto da tomada, sempre segure pelo plugue, nunca pelo cabo de alimentação.

ADVERTÊNCIA:

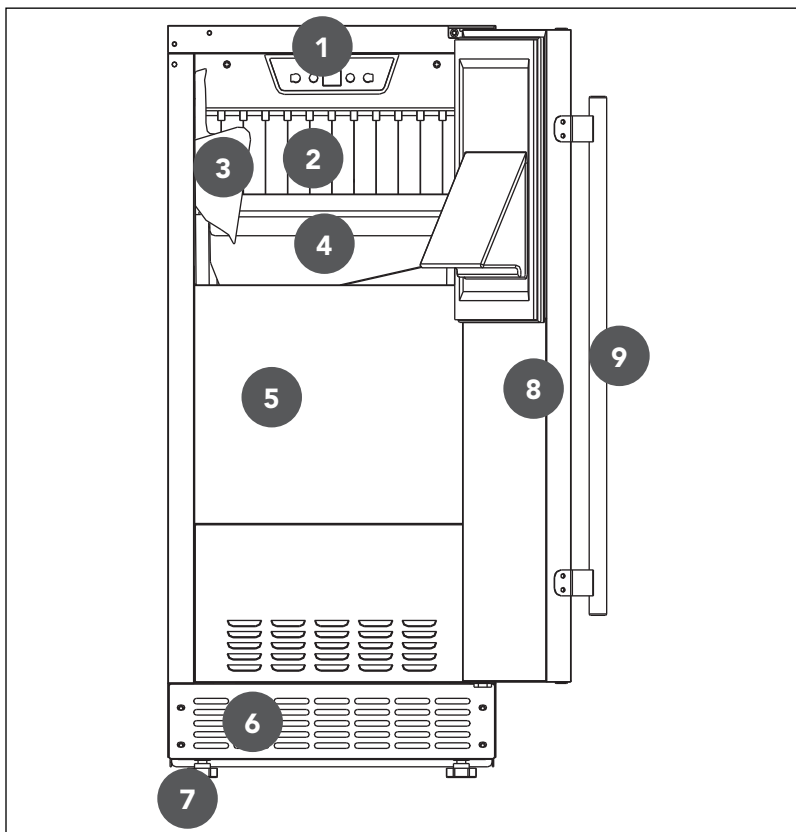
- Não utilize equipamentos a vapor para a limpeza do produto, pode haver contato do vapor com os componentes elétricos, gerando riscos de curto-circuitos e choques elétricos.

3

CARACTERÍSTICAS DO PRODUTO

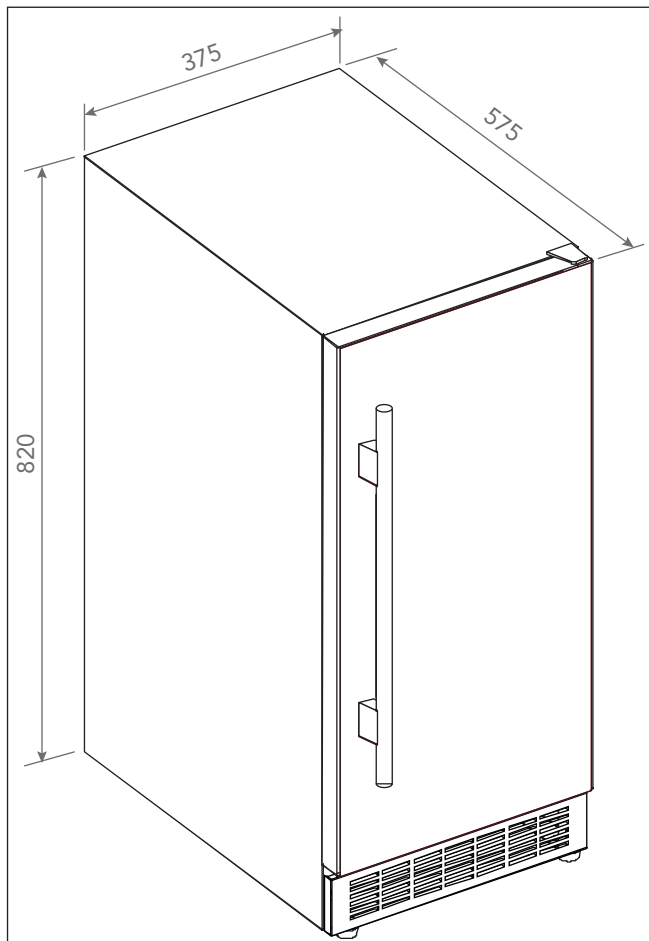
Conheça seu Produto

- | | | | |
|---|----------------------------|---|----------------|
| 1 | Painel de controle | 6 | Grade inferior |
| 2 | Módulo Ice Maker | 7 | Pé ajustáveis |
| 3 | Colher de gelo | 8 | Porta |
| 4 | Recipiente interno de água | 9 | Puxador |
| 5 | Caixa coletora de gelo | | |



Dimensões do Produto

Medidas em milímetros



4

INSTALAÇÃO

IMPORTANTE:

É recomendável que a instalação, ajustes e manutenção descritos neste capítulo sejam realizados por um posto de serviço autorizado da Elettromec. Antes de instalar e utilizar o produto, remova todas as embalagens internas e externas. Durante a instalação, mantenha o produto desconectado da alimentação elétrica.

AVISOS:

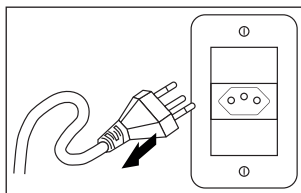
- Evite deixar a embalagem (isopor, plásticos, etc.) ao alcance de crianças, pois pode representar um perigo. Não remova o produto da embalagem nem o mova puxando pelas partes móveis (Ex.: Puxadores, portas, bandejas, etc.).

Requisitos Elétricos

- Antes de efetuar a conexão elétrica, verifique se a tensão indicada na etiqueta do produto é compatível com a rede elétrica de alimentação. Utilize uma tomada dedicada, que deve estar aterrada conforme as normas da ABNT - Associação Brasileira de Normas Técnicas, especificamente a NBR 5410, seção aterramento, com fios na bitola mínima de 2,5 mm²; bitolas inferiores podem afetar o desempenho do produto.
- A desconexão do produto da alimentação elétrica deve ser permitida após a instalação ser realizada. Para isso, instale um disjuntor térmico dedicado dimensionado para a carga correspondente, com uma abertura para o contato de pelo menos 3 mm, localizado fora do nicho de instalação. Após a instalação, não deverá ser possível o contato com partes elétricas. Todas as peças que necessitam de proteção não poderão ser tocadas sem o uso de ferramentas.

ADVERTÊNCIA:

Risco de Choque Elétrico: Para garantir a proteção do usuário contra choques elétricos, utilizar uma tomada devidamente aterrada; não remova o pino do fio terra do plugue; não utilize adaptadores, extensões ou T's na tomada. Para efetuar qualquer manutenção no produto retire o plugue da tomada. Siga devidamente estas instruções para evitar riscos, que podem resultar em morte, incêndio ou choque elétrico.



IMPORTANTE:

Posicione o cabo de alimentação de modo que nunca seja exposto a temperaturas acima de 50 °C e protegido contra superfícies que possam danificá-lo.

Preparando para Instalação

- O Ice Maker foi projetado para ser embutido, mas também permite uma instalação freestanding (piso livre). No entanto, para ambas as opções, é importante respeitar as dimensões mínimas de espaço exigidas para a instalação embutida.
- Após remover todas as embalagens externas e internas e garantir a integridade do produto, verifique se há danos ou partes soltas. Em caso de dúvida, não instale nem utilize o produto e entre em contato com o serviço de atendimento ao consumidor Eletromec.
- Para a instalação do Ice Maker, é necessário ter um ponto de abastecimento de água potável fria com um tubo de cobre de 1/4 pol. (6,35 mm) equipado com uma válvula de fechamento.

AVISOS:

Ao posicionar o aparelho, verifique se o cabo de alimentação não está preso ou danificado. Evite colocar múltiplas fontes de energia portáteis na parte traseira do aparelho.

Ventilação e Local de Instalação

Para a instalação adequada do Ice Maker, siga estas diretrizes:

- **Localização:** Escolha um local com superfície plana e firme, longe da luz solar direta e fontes de calor como fogões e radiadores. Evite áreas úmidas.
- **Ventilação:** Certifique-se de que a saída de ar na frente do aparelho não seja obstruída.
- **Nivelamento:** Use os pés ajustáveis na parte frontal inferior do produto para nivelá-lo.
- **Proteção de refluxo:** Instale o Ice Maker com a proteção de refluxo adequada, conforme as normas locais.
- **Filtro de água:** Recomenda-se o uso de um filtro de água para remover sabores, odores e partículas. Em áreas com água dura, o uso de água amolecida pode resultar em cubos de gelo brancos e pastosos. No entanto, a água deionizada não é recomendada.

Lembre-se, uma instalação adequada garante um desempenho eficiente e prolonga a vida útil do seu Ice Maker.

NOTA: Verifique se a tomada está facilmente acessível após a instalação do aparelho.

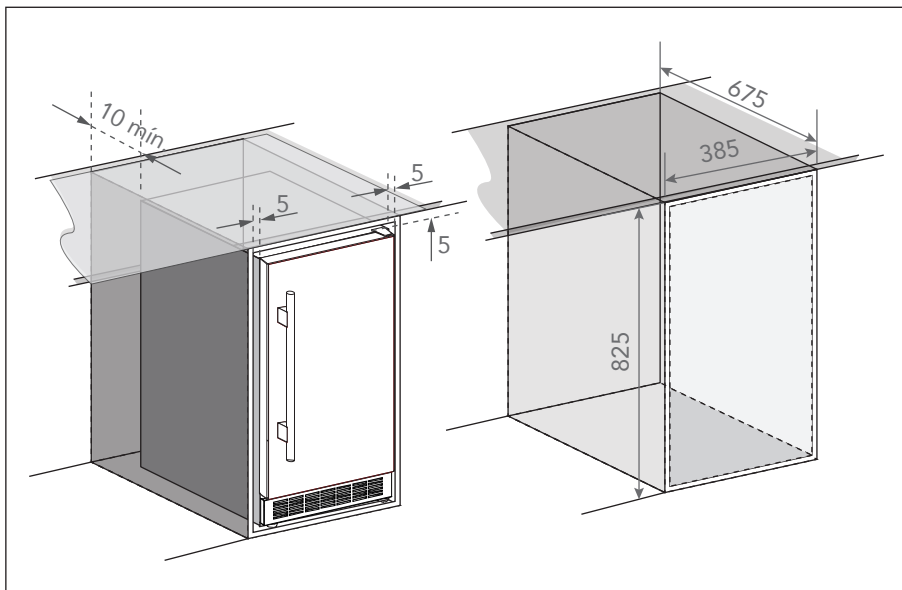
Instalação no Nicho

ATENÇÃO:

Para evitar perigos devido à instabilidade do aparelho, este deve ser fixado de acordo com as instruções.

- Certifique-se de que a instalação não bloqueie a grade de ventilação frontal. Se o Ice Maker estiver totalmente embutido com rodapés ou acabamentos de móveis, as aberturas de ventilação no rodapé devem ter pelo menos 3 metros quadrados.
- Para permitir que o ar quente se dissipe sem obstruções, remova as grades de ventilação. Caso contrário, o aparelho terá que trabalhar mais, aumentando assim o consumo de energia.

NOTA: Ao introduzir o aparelho no nicho, certifique-se de que o cabo de alimentação não fique preso ou prensado.



Requisitos de Abastecimento de Água e Drenagem

AVISO:

O Icemaker deve ser conectado apenas a uma linha de abastecimento de água potável.

- Prepare a linha de abastecimento de água e drene antes da instalação do Ice Maker. A instalação requer uma linha de água fria de cobre de 1/4" ID e encaixe de compressão (não fornecido).
- O Ice Maker vem com um sistema de bomba de drenagem automática. Para drenagem adequada, direcione para um dreno com acesso aberto. Evite conexão direta à linha de drenagem para evitar contaminação do Ice Maker por bactérias presentes na linha de drenagem. Durante a instalação, verifique se as mangueiras não estão apertadas, dobradas ou danificadas, e procure vazamentos após a conexão.

Linhas de Entrada de Água

ATENÇÃO:

Recomendamos o uso de tubulação de cobre para a linha de abastecimento de água potável. Evite utilizar tubos de plástico de 1/4", pois isso pode aumentar consideravelmente o risco de vazamentos de água. O fabricante não assume responsabilidade por danos resultantes do uso de tubos de plástico na linha de abastecimento.

Siga estas diretrizes para instalar as linhas de entrada de água:

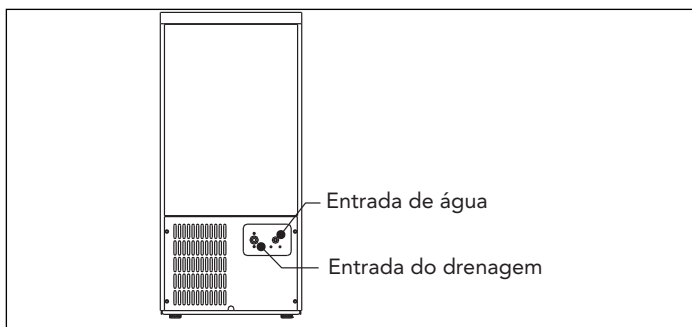
- Não conecte o Ice Maker a uma fonte de água quente. Certifique-se de que todos os restritores de água quente instalados para outros equipamentos estejam funcionando. (Verifique as válvulas em torneiras de pia, lava-louças, etc.)
- Se a pressão da água exceder a pressão máxima recomendada (80 psi - 55 bar), obtenha um regulador de pressão de água.

- Instale uma válvula de corte de água para as linhas de água de produção de gelo.
- Isole a linha de entrada de água para evitar condensação.
- Instale a tubulação apenas em áreas onde as temperaturas permanecerão acima de zero.
- Deixe uma folga adequada nas mangueiras de entrada e dreno para possibilitar a remoção do Ice Maker do gabinete ou afastamento da parede durante procedimentos de manutenção.

Conexões de Drenagem

Para uma instalação adequada das linhas de drenagem e evitar que a água retorne para o Ice Maker e o recipiente de armazenamento, siga estas diretrizes:

- Garanta que as linhas de drenagem tenham uma inclinação de 25 mm por metro e não formem nós.
- Certifique-se de que o ralo do piso seja grande o suficiente para acomodar a drenagem de todos os ralos.
- A linha de deságue da bomba de drenagem deve terminar em um dreno de acesso aberto.
- O comprimento máximo da mangueira de drenagem é de 1,5 metros.
- A elevação máxima da mangueira de drenagem é de 0,6 metros.
- Para verificar vazamentos no sistema de drenagem, despeje 450 ml de água no recipiente de armazenamento de gelo.



Dimensionamento / Conexões de Abastecimento de Água e Linhas de Drenagem

Localização	Temperatura da água		Pressão da água	
	Mínimo °C	Máximo °C	Mínimo	Máximo
Entrada de água para produção de gelo	5	32	20 psi (138 kPA)	80 psi (552 kPA)

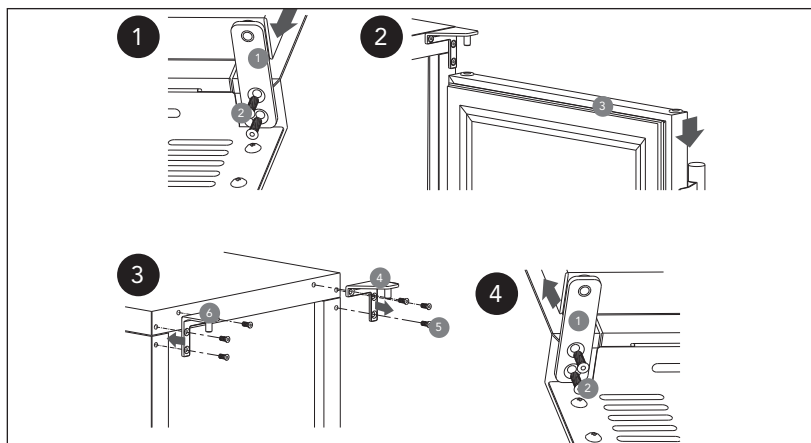
Localização	Encaixe do Ice Maker (Tubo de cobre)	Adaptador Ice Maker
Entrada de água para produção de gelo	diâmetro interno de 1/4" (0,64 cm)	Diâmetro interno mínimo de 1/4" (0,64 cm)

NOTA: Se a temperatura ambiente estiver abaixo de 15,5°C, certifique-se de que a temperatura da água seja igual ou superior a 10°C.

Instruções de Inversão da Porta

Você pode inverter a porta, se necessário. Siga estes passos:

- Remova a dobradiça inferior (1) desapertando os dois parafusos de fixação (2). Segure firmemente a porta após a remoção dos parafusos. (Fig. 1)
- Puxe suavemente para baixo para remover a porta (3) da dobradiça superior direita e coloque-a sobre uma superfície acolchoada para evitar danos. Em seguida, remova a dobradiça superior direita (4). (Fig. 2 e 3)
- Retire as tampas dos furos no lado esquerdo do gabinete e use-as para cobrir os furos dos parafusos no lado direito.
- Parafuse a dobradiça superior esquerda (6), do kit de reversão, no lado esquerdo do gabinete. (Fig. 3)
- Mova a porta para a nova posição. Em seguida, parafuse o conjunto da dobradiça inferior na posição à esquerda e aperte-o após nivelar a porta.
- Transfira o puxador para a posição oposta.

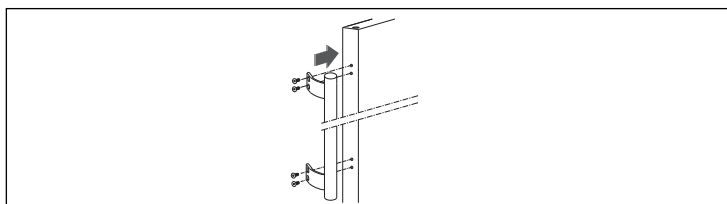


Instalando o Puxador da Porta

IMPORTANTE:

Não aperte demais os parafusos e não use ferramentas elétricas para instalar a alça.

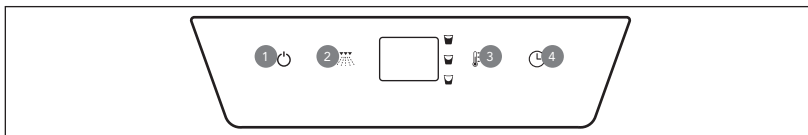
- Para instalar o puxador, alinhe-o com os furos na lateral da porta. Use uma chave de fenda Phillips para apertar os parafusos até que o puxador esteja nivelado e firmemente fixado. Evite apertar demais para não danificar a superfície da porta.



Primeiro Uso

Abra a torneira da água e ligue o Ice Maker pressionando a tecla LIGA/DESLIGA. Ele iniciará automaticamente o funcionamento. Em 3 minutos, o Ice Maker começará a congelar, indicado pelo som da água fluindo.

Painel de Controle



Tecla Liga / Desliga (1)

- Para desligar, toque e segure a tecla (🔌) por 5 segundos. Para ligar, pressione e segure a tecla (🔌) por 1 segundo.

NOTA: Toque na tecla (🔌) uma vez para desligar o alarme sonoro quando ativado.

OBSERVAÇÃO:

- Se o Ice Maker for desconectado, ficar sem energia ou for desligado, aguarde de 3 a 5 minutos antes de reiniciá-lo para evitar falhas de reinicialização.
- É recomendado descartar o primeiro lote de cubos, pois pode conter impurezas.
- Nunca feche a torneira de abastecimento de água enquanto o Ice Maker estiver em funcionamento e evite tocar no evaporador durante a operação.

Tecla Limpeza (2)

- No modo de espera, tocar na tecla LIMPEZA (🚿) iniciará um ciclo de limpeza. O display mostrará "CL". A luz de fundo da tecla LIMPEZA (🚿) piscará após 180 dias de uso para indicar que é hora de limpeza no Ice Maker. Que permanecerá piscando até que o ciclo de limpeza seja operado uma vez ou pressionando e segurando a tecla LIMPEZA (🚿) por 5 segundos para cancelar o ciclo de limpeza.

Tecla Modo (3)

- Toque na tecla MODO (🍹), para alternar entre 2 ciclos de operação: ciclo de fabricação de gelo (padrão) e ciclo de coleta de gelo.
- Tocar na tecla MODO (🍹) uma vez iniciará um ciclo de fabricação de gelo. O display mostrará "iL". Ao tocar na tecla MODO (🍹) novamente, é iniciado um ciclo de coleta. O display mostrará "HE".

Tecla Atraso de Início (4)

- Tocar na tecla ATRASO DE INÍCIO (Ⓕ) iniciará um ciclo de atraso. O Ice Maker não funcionará até que o tempo de atraso expire. O tempo de atraso padrão é de 3 horas. Pressione a tecla LIMPEZA (Ⓕ) para selecionar o período de atraso de 1 hora a 10 horas e toque novamente em ATRASO DE INÍCIO (Ⓕ) para confirmar o período.
- Para cancelar a operação ATRASO DE INÍCIO (Ⓕ), toque e segure a tecla ATRASO DE INÍCIO (Ⓕ) por 5 segundos.

Display

Exibição do status de trabalho.

- **--** significa que o Ice Maker está trabalhando no modo de espera.
- **IC** significa que o Ice Maker está trabalhando no ciclo de fabricação de gelo.
- **CL** significa que o Ice Maker está trabalhando no ciclo de limpeza.
- **HE** significa que o Ice Maker está trabalhando no ciclo de coleta.
- **FU** significa que o reservatório de gelo está cheio.

Sequência de Operação

Dependendo das condições do ambiente e da temperatura de fornecimento de água fria, o processo de fabricação de gelo levará aproximadamente 30 minutos.

- **Partida Inicial - Abastecimento com Água** - Antes de o compressor iniciar após a torneira de água ser aberta, a válvula de entrada de água será energizada e a água encherá o bebedouro automaticamente.
- **Inicialização do Sistema de Refrigeração** - O compressor inicia após o ciclo de Abastecimento de Água e permanece ligado durante os ciclos de Congelamento e Coleta. O cooler do condensador dá partida e funciona durante todo o ciclo de Congelamento.
- **Congelamento** - A bomba de água pulveriza água na superfície do evaporador. A água congela camada por camada, até formar um cubo de gelo em cada forma. Durante o ciclo de congelamento, a água fresca entra no Ice Maker continuamente enquanto a água no reservatório congela continuamente no evaporador. O sistema de controle ajustará a duração do ciclo de Congelamento às condições.
- **Coleta** - A bomba de água desliga e o compressor continua a funcionar. O evaporador é aquecido, permitindo que os cubos sejam liberados do evaporador e caiam no recipiente de armazenamento. O sistema de controle ajustará a duração do ciclo de Coleta para condicionar e regular se o cooler do condensador funcionará. Ao final do ciclo de Colheita, o Ice Maker iniciará outro ciclo de Congelamento.
- **Desligamento Automático** - O nível de gelo no compartimento de armazenamento controla o desligamento do Ice Maker. Quando o compartimento estiver cheio, o gelo entrará em contato com o suporte do termistor do compartimento. O termistor da caixa esfria, o que para o Ice Maker. O Ice Maker permanece desligado até que o gelo não entre mais em contato com o suporte do termistor do compartimento e o termistor aqueça. O aumento da temperatura reiniciará a máquina de gelo.

Seleção do Tamanho do Cubo de Gelo

- Toque e segure a tecla LIGA/DESLIGA por 5 segundos para desligar o aparelho. Em seguida, toque na tecla LIGA/DESLIGA para ligar a unidade. A unidade funcionará no modo de espera. Tocando e segurando a tecla MODO, toque e solte a tecla ATRASO DE INÍCIO para selecionar o tamanho dos cubos de gelo. O tamanho do gelo alterna entre 3 tamanhos de gelo: Médio (padrão), Pequeno e Grande.
- Quando o tamanho Médio for selecionado, o indicador estará ACESO. Quando o tamanho Pequeno for selecionado, o indicador estará ACESO. Quando o tamanho Grande for selecionado, o indicador estará ACESO.

Função de Memória de Temperatura

- No caso de uma interrupção de energia (pico de energia, interruptor do disjuntor, etc.), o Ice Maker pode salvar as configurações de temperatura anteriores e, quando a energia for restabelecida, voltará à mesma configuração de desligamento.

Ruídos de Operação

- O Ice Maker é resfriado por um compressor (agregado de refrigeração). O compressor bombeia gás refrigerante através do sistema de refrigeração, produzindo ruído operacional. Mesmo quando o compressor desliga, os ruídos causados por mudanças de temperatura e pressão são inevitáveis. O ruído operacional será mais audível imediatamente após a ativação do compressor.
- Ruído incomum é normalmente o resultado de instalação inadequada. Sob nenhuma circunstância a tubulação deve entrar em contato com uma parede, outro móvel ou outra tubulação. Consulte o capítulo Problemas e Soluções para ruídos considerados normais de operação.
- Quando o Ice Maker for instalado em uma cozinha aberta ou em paredes divisórias, o nível de ruído operacional será ouvido com mais intensidade. No entanto, isso se deve à arquitetura circundante e não ao Ice Maker.

ATENÇÃO:

Desconecte o Ice Maker da alimentação elétrica, antes de efetuar qualquer tipo de limpeza. Não utilize produtos de limpeza como álcool, solventes, detergentes, ácidos, vinagres e produtos químicos ou abrasivos para limpeza. Superfícies externas estão suscetíveis a arranhões e desgastes, siga as instruções de limpeza para assegurar o melhor resultado possível, sem danos ao produto.

Limpeza Geral

- Manter a higiene e fazer a manutenção regular do Ice Maker é crucial para garantir seu bom desempenho, confiabilidade e economia de água e energia. Isso minimiza reparos desnecessários e ajuda a preservar a produção de gelo.
- Após longos períodos sem uso, uma limpeza completa é essencial antes do próximo uso. Siga rigorosamente as instruções de limpeza e desinfecção, assegurando que nenhum resíduo de solução permaneça no aparelho.
- Para uma operação confiável e produção máxima de gelo, siga os procedimentos de manutenção recomendados. Se a limpeza frequente for necessária, consulte um serviço qualificado para testar e tratar a qualidade da água. Em casos de sujeira extrema, o Ice Maker deve ser desmontado para uma limpeza mais profunda e sanitização.
- Limpeza externa, faça semanalmente, durante a inicialização e após longos períodos de desligamento.
- Limpe o gabinete externo do Ice Maker conforme necessário, usando água morna e detergente líquido neutro. Evite usar palha de aço para limpar o aço inoxidável. Recomenda-se um limpador específico para aço inoxidável, sempre seguindo a direção da granulação do material.
- Realize a limpeza e higienização completa anualmente.

Limpeza Interna

- Higienize ocasionalmente a caixa de armazenamento de gelo, especialmente antes do primeiro uso e após desligamentos prolongados. Limpe o interior com uma solução desinfetante de alvejante doméstico e água quente, enxaguando abundantemente. Lave regularmente a colher de gelo como qualquer outro utensílio doméstico.
- Limpeza e higienização da caixa de gelo devem ser realizadas semestralmente, durante a inicialização e após longos períodos de desligamento.

Limpeza / Sanitização do Sistema de Fabricação de Gelo.

- Limpar e higienizar o sistema de fabricação de gelo deve ser realizado semestralmente, durante a inicialização e após períodos prolongados de desligamento.
- A limpeza regular do sistema de água é essencial para remover o acúmulo de minerais, especialmente em áreas com água dura ou filtragem insuficiente. Utilize um limpador de máquina de gelo para eliminar depósitos minerais. Certifique-se de que não há gelo no evaporador antes da limpeza, desligando o aparelho se necessário.
 1. Remova todo o gelo do compartimento de armazenamento.
 2. Mantenha o Ice Maker conectado ao abastecimento de água. Para limpar o Ice Maker, adicione uma solução de limpeza 237 ml de solução de limpeza para máquina de gelo com proteção de níquel na calha de água e inicie o ciclo de limpeza pressionando a tecla correspondente, o display mostrará "CL". O ciclo dura cerca de 30 minutos e é iniciado pela tecla LIMPEZA.
 3. Após a conclusão do ciclo de limpeza, o ícone "CL" piscará no visor. Drene a água residual do reservatório removendo o tubo de transbordamento.

NOTA: Não drene a água residual para o interior do gabinete.

4. Certifique-se de recolocar firmemente o tubo de transbordamento no reservatório. Se estiver solto, pode resultar em vazamento de água do reservatório e na produção de gelo fino ou ausente.
5. Repita as etapas 2, 3 e 4 (sem a solução de limpeza do Ice Maker) uma vez para enxaguar completamente o sistema de fabricação de gelo.
6. Prepare uma solução desinfetante feita de 30 ml de desinfetante para máquina de gelo e 7,5 litros de água quente. Use um borrifador, esponja ou pano para higienizar o reservatório. Deixe a solução em contato por pelo menos 3 minutos e depois seque.
7. Repita as etapas 2, 3 e 4 (sem a solução de limpeza e o desinfetante para máquina de gelo) três vezes para enxaguar completamente o sistema de fabricação de gelo.
8. Pressione e segure a tecla **LIGA / DESLIGA** por 5 segundos para desligar e finalizar o processo acima. Em seguida, pressione a tecla **LIGA / DESLIGA** para ligar e pressione a tecla ICE, a máquina retornará ao modo normal de fazer gelo. Descarte o primeiro lote de gelo.

AVISO:

O limpador da máquina de gelo contém ácidos. Use luvas de borracha para proteger as mãos. Leia atentamente as instruções de segurança do material no recipiente do limpador e desinfetante da máquina de gelo. **NÃO** use ou misture com nenhum outro produto de limpeza à base de solvente. Descarte o primeiro lote de gelo produzido após a limpeza.

7

PROBLEMAS E SOLUÇÕES

Antes de chamar o serviço autorizado, confira as dicas para a solução dos problemas mais comuns. Leia antes, com atenção.

Problema	Possível causa	Solução
O Ice Maker não funciona.	O aparelho não está conectado a uma fonte de alimentação.	Conecte o aparelho.
	O aparelho está desligado.	Ligue o aparelho.
	O disjuntor disparou.	Ligue o disjuntor ou substitua o fusível.
	A caixa de armazenamento de gelo está cheia de gelo.	Retire alguns cubos de gelo. Certifique-se de que o suporte do termistor do reservatório esteja livre de gelo.
A máquina de gelo funciona e não produz gelo.	Sem água para o Ice Maker ou com pouca água dentro do reservatório.	Abastecimento correto de água.
	Pressão de entrada de água incorreta.	A pressão da água deve ser de 137,9-551,6 kPa (1,4 bar - 5,5 bar).
	Bicos de pulverização bloqueados com acúmulo de minerais.	Limpe e desinfete a máquina de gelo.
	A temperatura ambiente está muito alta ou baixa.	A temperatura ambiente deve estar entre 10 °C e 43 °C.
	Falha no sistema de refrigeração.	Entre em contato com o posto de assistência técnica autorizado Elettromec.

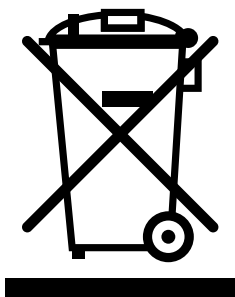
O ciclo de congelamento é longo - Baixa produção de gelo.	A temperatura da água está muito alta.	Conecte a um abastecimento de água fria, verifique se as válvulas de retenção nas torneiras e outros equipamentos estão funcionando corretamente.
	Condensador sujo.	Condensador limpo.
	Alta temperatura do ar entrando no condensador.	A temperatura do ar não deve exceder 110°F (43°C).
	A tela do filtro de entrada de água está suja.	Remova a entrada de água e limpe a tela do filtro.
	A válvula de entrada de água não está funcionando.	A válvula de entrada de água deve ser substituída, chame o serviço.
	Problema de refrigeração.	Entre em contato com o posto de assistência técnica autorizado Elettromec.
A qualidade do gelo é ruim - os cubos são rasos, incompletos ou brancos.	A máquina de gelo está suja.	Limpe e desinfete a máquina de gelo.
	Má qualidade da água de entrada.	Entre em contato com uma empresa de serviços qualificada para testar a qualidade da água de entrada e fazer recomendações de filtro apropriadas.
	A tela do filtro de entrada de água está suja.	Remova a entrada de água e limpe a tela do filtro.
	A água não é pulverizada com precisão do bocal para o centro dos baldes do evaporador.	Limpe a máquina de gelo - o bocal pode estar entupido com um objeto estranho.
A água não entra após a partida da máquina.	A torneira de abastecimento de água está fechada.	Abra a torneira de abastecimento de água.
	O tubo de abastecimento de água não está conectado corretamente.	Reconecte o tubo de abastecimento de água.

A água vaza do compartimento de armazenamento de gelo.	A saída de drenagem abaixo do compartimento de armazenamento de gelo está bloqueada.	Remova os gelos e limpe o dreno.
	A mangueira de drenagem está dobrada ou colocada incorretamente acima do piso do compartimento de armazenamento de gelo.	Verifique a mangueira de drenagem para ter certeza de que a água pode ser drenada sem impedimentos.
Vibrações.	O aparelho não está devidamente nivelado.	Nivele o aparelho com os pés reguláveis.
O aparelho parece fazer muito barulho.	O ruído de chocalho pode vir do fluxo do refrigerante, o que é normal. À medida que cada ciclo termina, você pode ouvir sons gorgolejantes causados pelo fluxo de refrigerante em seu aparelho.	
	Durante o ciclo de congelamento, você pode ouvir o som do fluxo de água, o que é normal.	
	Durante o ciclo de coleta, pode-se ouvir o som de cubos de gelo caindo na calha de gelo e no recipiente de armazenamento de gelo, o que é normal.	
	O aparelho não está devidamente nivelado.	Nivele o aparelho com os pés reguláveis e retire um pouco de gelo.
	Há gelo entre a calha de gelo e o obturador de água?	
A porta não fecha corretamente.	O aparelho não está devidamente nivelado.	Nivele o aparelho com os pés reguláveis.
	A porta foi invertida e não foi instalada corretamente.	Verifique a dobradiça da porta e volte a montá-la corretamente.
	A junta está suja.	Limpe a junta da porta.

Display "E1", "E2", "E3", "E4", "E5", "E6", "E7", "E8" ou "HP".	"E1" ou "E2" indica que o sensor de temperatura do ar ambiente falhou.	Tente redefinir os controles desconectando a energia da unidade por 5 minutos e reconecte. Se o código de erro retornar, o problema não poderá ser resolvido pelo usuário. Entre em contato com o posto de assistência técnica autorizado Elettromec.
	"E3" ou "E4" indica que o sensor no tubo de sucção está com defeito.	
	"E5" ou "E6" indica que o sensor no suporte do termistor da caixa está com defeito.	
	"E7" indica falha na bomba de drenagem.	
	"E8" indica falha na válvula de entrada de água.	
	"HP" indica a proteção de alta pressão.	

Caso os problemas persistam, após realizar as verificações sugeridas, entre em contato com o posto de assistência técnica autorizado Elettromec.

Você também pode entrar em contato com o Serviço de Atendimento ao Cliente da Elettromec através do e-mail sac@elettromec.com.br ou telefone 0800 723 1202.



- Este produto não deve ser descartado no lixo comum.
- Os materiais utilizados neste produto podem ser reciclados e/ou reutilizados.
- O correto descarte deste produto, no final de sua vida útil, contribui de maneira sustentável em relação ao meio ambiente.
- Deve-se sempre observar a legislação local existente e vigente em sua região, para que desta forma, seja feito o descarte da forma mais correta possível.
- Este produto não pode ser tratado como lixo doméstico, como indica o símbolo mostrado no produto e em sua embalagem.
- Recomendamos que o descarte seja feito em ecopontos para o devido tratamento de resíduos.
- Recomendamos contatar um posto de serviço autorizado se surgir alguma dúvida e antes de realizar qualquer um dos procedimentos descritos acima. A unidade deve sempre estar desligada da tomada elétrica antes de ser aberta.

Especificação Técnica

Modelo	IM-BI-23-XX-2VIA
Instalação	Embutir
Dimensões (L x A x P)	375 × 820 × 575 mm
Peso líquido	35 kg
Produção de gelo - 24 h	23 kg
Capacidade do armazenamento de gelo	10 kg
Gás refrigerante	R600a
Massa do gás	45 g
Isolação do gás refrigerante	C-Pentano
Pressão da água	138 a 552 kPa
Potência	250 W
Tensão	220 V~
Frequência	60 Hz
Corrente	2,0 A

Caso seja necessário contatar um posto de assistência técnica autorizada Elettromec, acesse o site www.elettromec.com.br e procure por nosso parceiro mais próximo.

Você também pode entrar em contato com o serviço de atendimento ao consumidor da Elettromec através do e-mail sac@elettromec.com.br ou telefone 0800 723 1202.

A partir de janeiro de 2022, todo produto Elettromec possui garantia de dois anos: 90 dias de garantia legal – prevista no artigo 26, inciso II, da Lei nº 8.078/90 (Código de Defesa do Consumidor) – mais 21 meses.

SÃO CONDIÇÕES DESTA GARANTIA:

Qualquer defeito que for constatado neste produto deve ser comunicado em até 48 (quarenta e oito) horas ao Serviço Autorizado Elettromec mais próximo de sua residência.

Esta garantia abrange a substituição de peças que apresentarem defeitos constatados como sendo de fabricação, além da mão de obra utilizada no respectivo reparo.

A GARANTIA NÃO COBRE:

- Produtos ou peças danificadas devido a acidente de transporte ou manuseio, riscos, amassamentos ou atos e efeitos da natureza (raios, inundação, desmoronamento etc.), má armazenagem.
- Defeitos decorrentes da instalação inadequada realizada por pessoal não autorizado pela Elettromec.
- Não funcionamento ou falhas decorrentes de problemas de fornecimento de energia elétrica no local onde produto está instalado. A substituição de lâmpadas, vidros e plásticos.
- Despesas com transporte, peças, materiais e mão de obra para preparar o local aonde for instalado o produto (Ex.: rede elétrica, conexões elétricas e hidráulicas, tomadas, esgoto, alvenaria, aterramento).
- Chamadas relacionadas à orientação de uso constantes no Manual do Consumidor ou no próprio produto, sendo passíveis de cobranças aos Consumidores.
- Despesas relativas à instalação do produto e ou de ajuste do local as condições necessárias à instalação do mesmo.
- Caso haja a remoção e/ou alteração do número de série ou da etiqueta de identificação do produto.
- O produto for instalado ou utilizado em desacordo com o Manual do Consumidor.
- O produto for ligado em tensão diferente a qual foi destinado.
- O produto foi alvo de mau uso, descuidos ou ainda sofrer alterações, modificações ou consertos feitos por pessoas ou entidades não credenciadas pela Elettromec.
- O defeito for causado por acidente ou má utilização do produto pelo Consumidor.
- Despesas de deslocamento do Serviço Autorizado, quando e se o produto estiver instalado fora do município sede do Serviço Autorizado Elettromec. As lâmpadas e vidros não são cobertos pela garantia.
- Despesas decorrentes e consequentes de instalação de peças que não pertençam ao produto, sendo estas de responsabilidade única e exclusiva do Consumidor.
- Para sua comodidade, preserve o **MANUAL DO CONSUMIDOR, CERTIFICADO DE GARANTIA E A NOTA FISCAL DO PRODUTO.**

Quando necessário, consulte a nossa Rede de Serviços Autorizados e/ou o Serviço de Atendimento ao Consumidor.

A ELETTRAMEC, buscando a melhoria contínua de seus produtos comercializados, reserva-se o direito de alterar seus produtos e suas características, técnicas ou estéticas sem prévio aviso.



De modo geral, a garantia cobre defeitos de fabricação constatados e comunicados em até 48 horas ao Serviço Autorizado Elettromec e também abrange a substituição de peças que apresentam defeitos de fabricação, além da mão de obra utilizada no reparo.

Não há cobertura para uso inadequado dos produtos nem para eletrodomésticos instalados por profissionais não credenciados e a abertura de chamado deve ser feita mediante Nota Fiscal.

Para a sua segurança e comodidade, os produtos Elettromec atendem as normativas e regulamentados do INMETRO. As especificações técnicas destacadas em cada categoria de produto são apresentadas de maneira geral e variam de acordo com a linha e/ou modelo de produto.

A Elettromec busca a melhoria contínua de seus produtos comercializados, reservando-se o direito de alterar os produtos e características técnicas ou estéticas, sem aviso prévio.



Acesse ELETTROMECCOM.BR

ELETTROMECCOM /     

