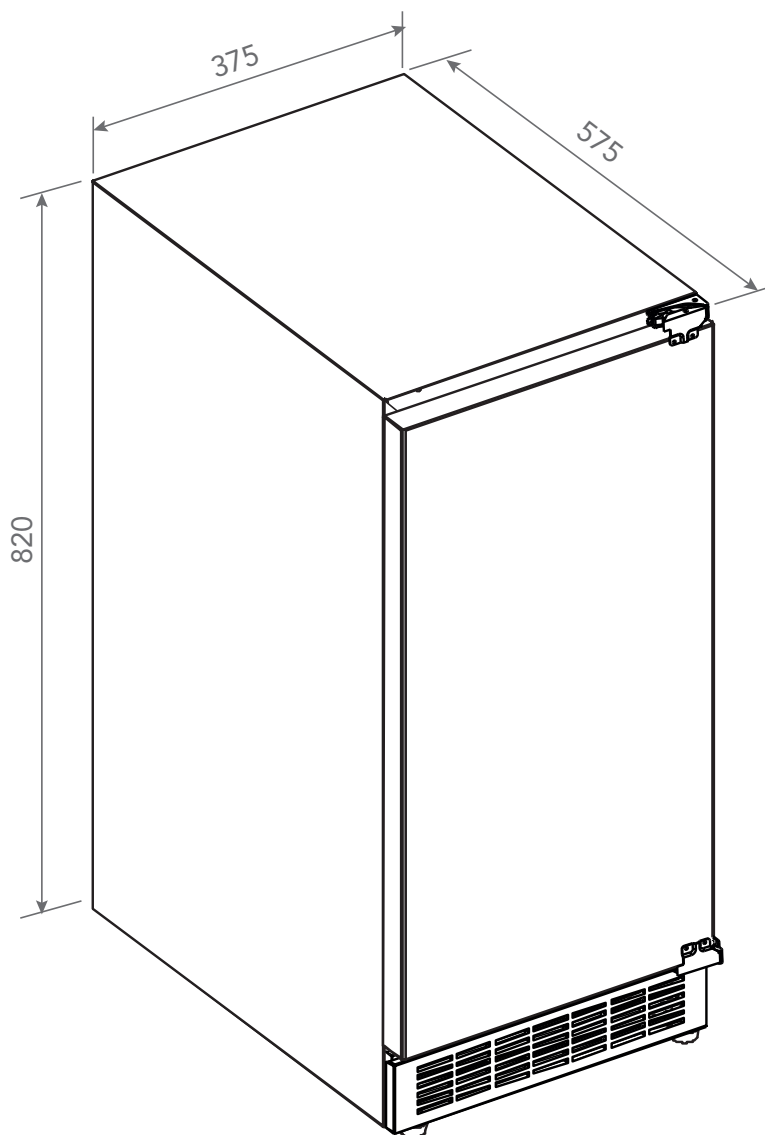


ICE MAKER BUILT-IN PARA REVESTIMENTO



Medidas em milímetros

Instalação no Nicho

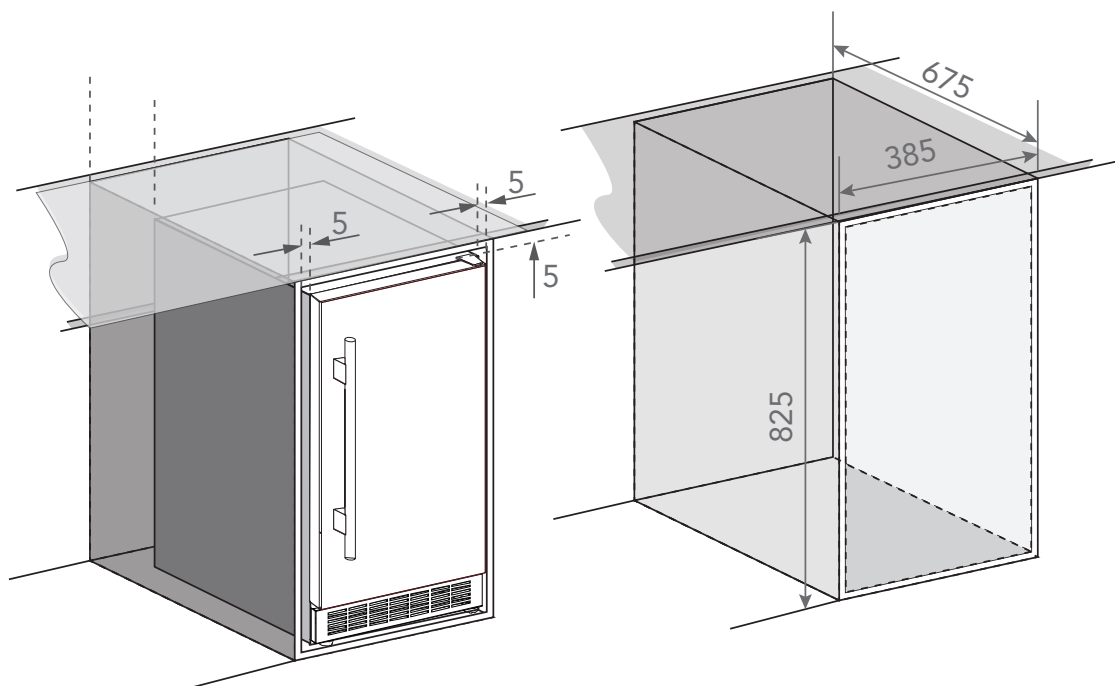
ATENÇÃO:

Para evitar perigos devido à instabilidade do aparelho, este deve ser fixado de acordo com as instruções.

Certifique-se de que a instalação não obstrua a grade de ventilação frontal. Se o ice maker estiver totalmente embutido, com rodapés ou acabamentos de móveis, as aberturas de ventilação no rodapé devem ter pelo menos 3 metros quadrados.

Remova as grades de ventilação para permitir que o ar quente se dissipe sem obstruções. Caso contrário, o aparelho terá que trabalhar mais, aumentando assim o consumo de eletricidade.

NOTA: Ao introduzir o aparelho no nicho, certifique-se de que o cabo de alimentação não fique preso ou prensado.



Instalação do Revestimento da Porta

Para a instalação do revestimento utilize as dimensões de referência a seguir.

