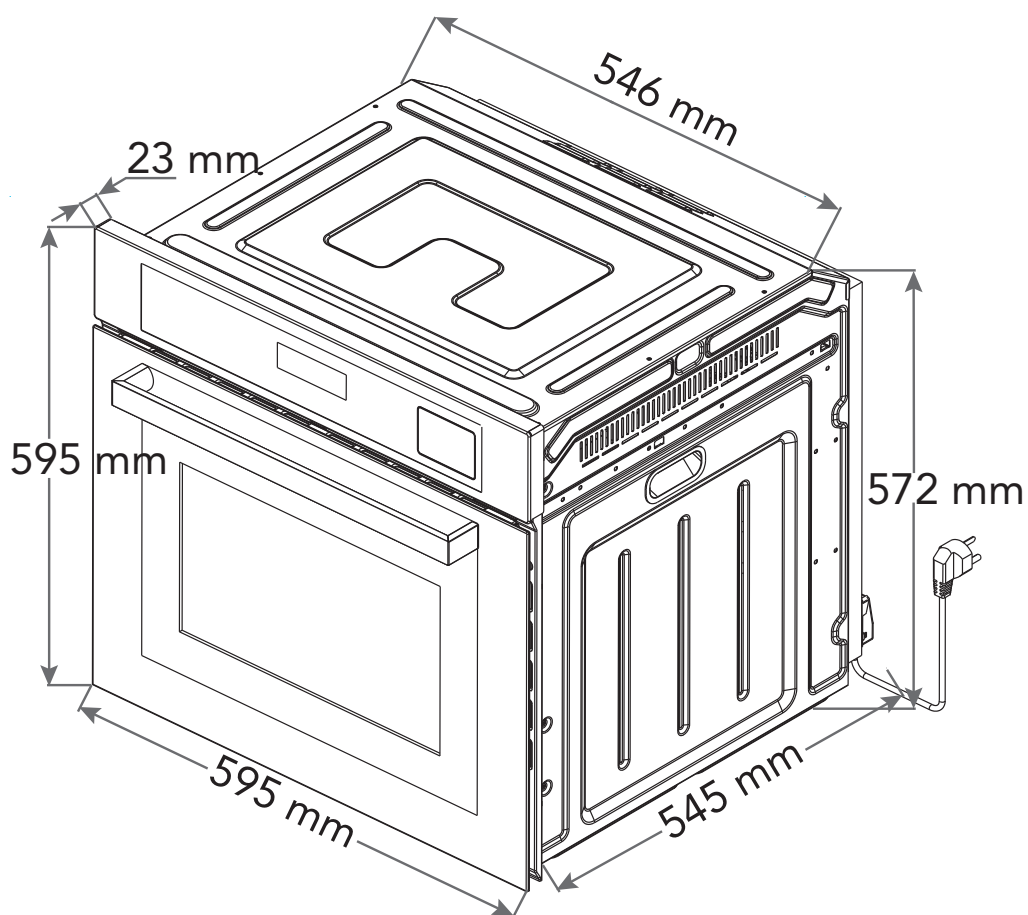


FORNO SOLE A VAPOR DIGITAL 60 CM

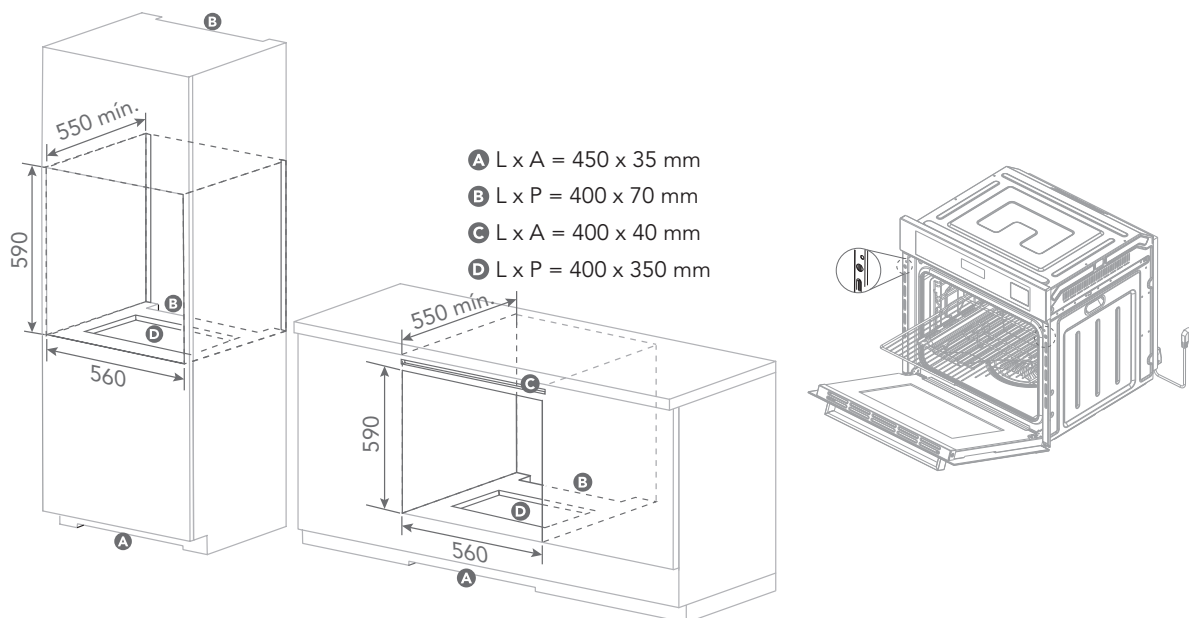


Medidas em milímetros

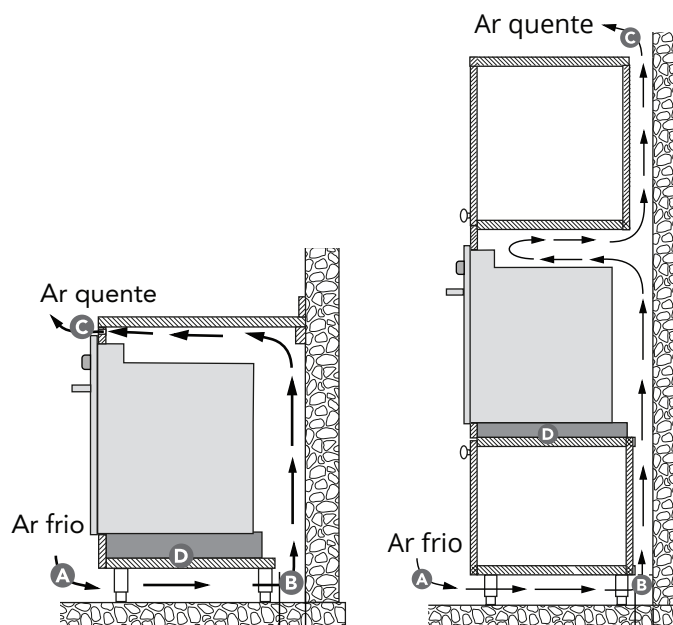
Dimensões do Nicho e Instalação

As dimensões para o nicho, devem estar de acordo com as descrições informadas neste manual. Devem ser observadas as dimensões mínimas de espaço necessárias para a instalação do Forno. A figura a seguir apresenta as dimensões do recorte para instalação sob o balcão ou em torre quente. Para garantir ventilação adequada, o painel traseiro da unidade do gabinete deve ser removido. É preferível instalar o Forno de forma a assentar sobre duas ripas de madeira. Se o Forno estiver apoiado em uma superfície plana e contínua, deve haver uma abertura (D) de 400 x 350 mm. Os painéis dos armários adjacentes devem ser de material resistente ao calor. Em particular, os armários com exterior de verniz devem ser montados com colas com que possam suportar temperaturas de até 100 °C.

Para prender o Forno ao móvel, abra a porta do Forno e fixe-o inserindo os 4 parafusos de madeira nos 4 furos situados nas laterais da moldura.



Circulação de ar no nicho: A circulação (A) na base permite a tomada de ar fresco frontal. A passagem de ar traseira (B) auxilia o rápido resfriamento da fiação e partes metálicas. A furação da base (D) auxilia a captação de ar do produto mantendo o resfriamento da base metálica. No balcão a fresta (C) é destinada a eliminar o ar quente que sobe do forno.



IMPORTANTE:

De acordo com as normas de segurança, não deve ser possível o contato com as partes elétricas do Forno depois de instalado.

NOTA: Casos onde o Forno é combinado com um cooktop, é essencial seguir as instruções contidas no manual do outro produto.

Instalação Flush do Forno

Para garantir a correta instalação flush do seu forno, é essencial seguir as seguintes dimensões apresentadas na imagem a seguir.

