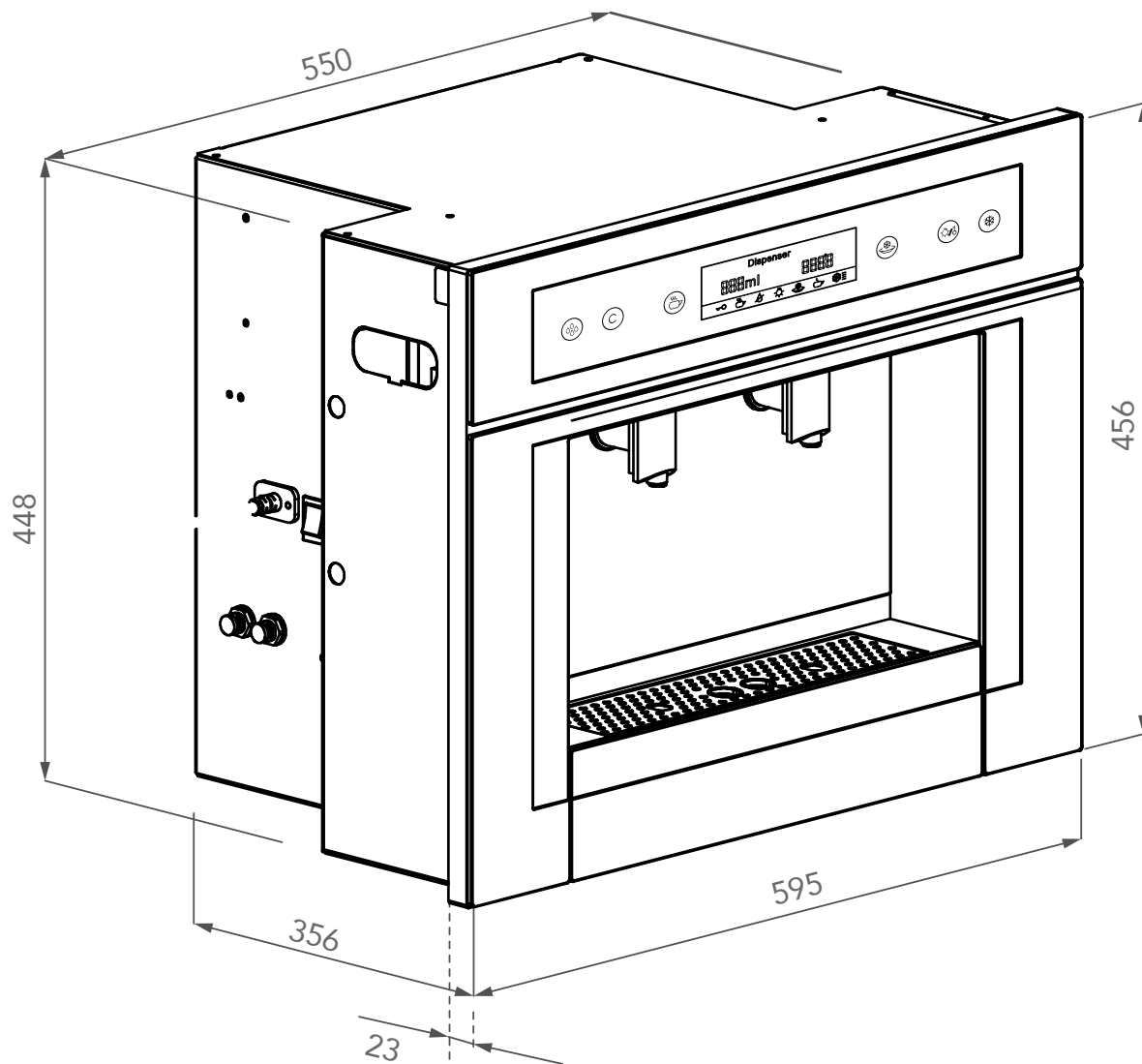


DISPENSER DE ÁGUA VETRO 60 CM



Medidas em milímetros

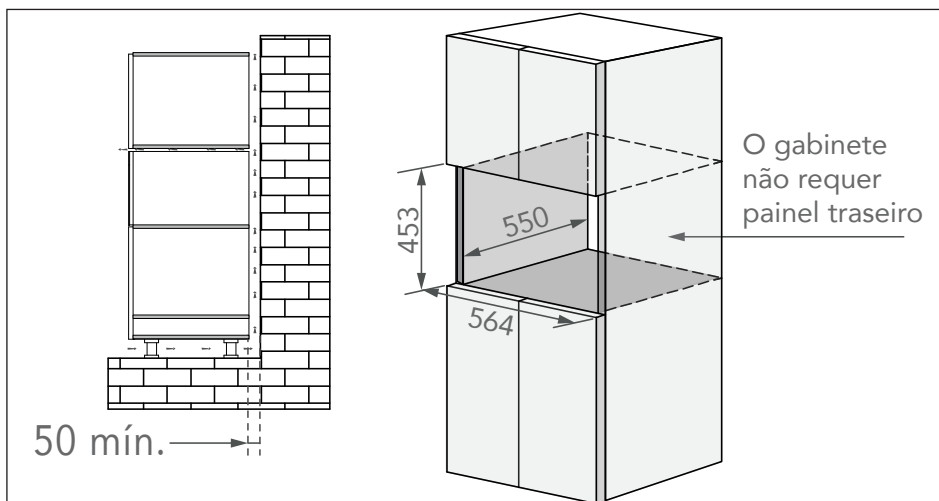
Requisitos de Espaço e Localização

Requisitos do Gabinete:

- O gabinete deve ter espaço mínimo para dissipação de calor e ser instalado sem o painel traseiro. As dimensões do nicho do gabinete devem ser 564 × 453 × 550 mm (LxAxP)

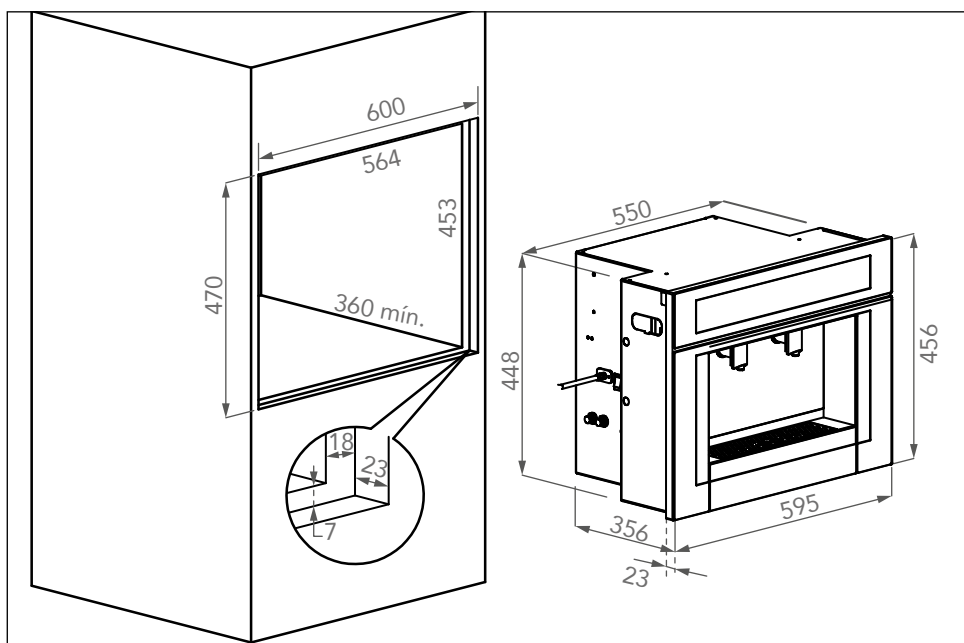
Pontos de Abastecimento:

- Os pontos de abastecimento de água potável e energia elétrica devem ser localizados preferencialmente fora do nicho. Mantenha uma distância segura entre os pontos de abastecimento para evitar risco de curto circuito e choques elétricos em caso de vazamento de água.



Instalação Flush do Dispenser de Água

Para garantir a correta instalação flush do seu dispenser de água, é essencial seguir as seguintes dimensões apresentadas na imagem a seguir.

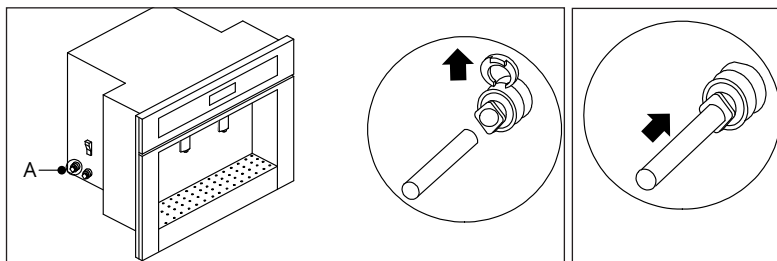


Conexões de Abastecimento de Água (Hidráulica ou Água engarrafada)

AVISO:

O aparelho deve ser conectado a uma rede de abastecimento de água potável.

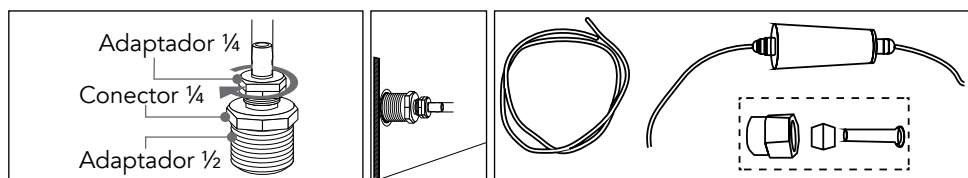
- Linha de Abastecimento Hidráulica (preferencial):** A conexão do tubo PE (1/4") pode ser realizada em ambas as extremidades do conector rápido. Para conectar, retire a presilha elástica puxando-a para cima e insira o tubo PE completamente no anel de encaixe; Após a inserção, puxe o tubo PE suavemente para garantir que está bem conectado e evitar vazamentos; Importante: Não dobre os tubos de PE para não comprometer o fluxo da água.



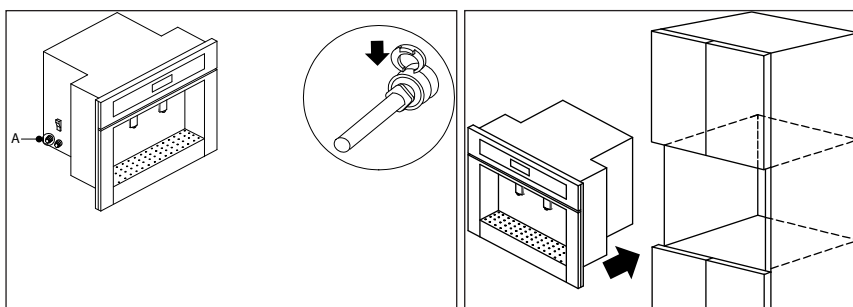
NOTA: Instale um registro para a interrupção do abastecimento de água em local de fácil acesso, para quando for necessário a manutenção ou reparo do produto ou de suas conexões de abastecimento.

Conexão Ponto de Água + Filtro:

- Corte o tubo de polietileno 1/4" na distância necessária usando um estilete.
- Conecte o adaptador de 1/2" ao ponto de água com fita veda rosca.
- Conecte uma extremidade da mangueira no conector 1/4" usando um adaptador.
- Fixe o tubo no conector com uma chave de boca nº12.
- Abra o registro de água e limpe a linha hidráulica.
- Certifique-se de que a água esteja limpa antes de conectar ao filtro.
- Conecte a outra ponta do tubo na entrada de água do filtro, empurrando o tubo no conector por cerca de ± 6 mm para fixação automática.



- Insira a presilha elástica na ranhura guia entre o conector rápido e o anel de encaixe do tubo PE (1/4") para obter requisitos de conexão firmes;
- O tubo PE (1/4") deve ser posicionado pela parte traseira do gabinete para a conexão de abastecimento de água. Posicione o dispenser equipado no nicho do gabinete.



- Com o Dispenser montado no gabinete, remova a bandeja do dreno, marque o furo do parafuso, fixe-o ao chão do dispenser, tal como mostrado na figura abaixo:

