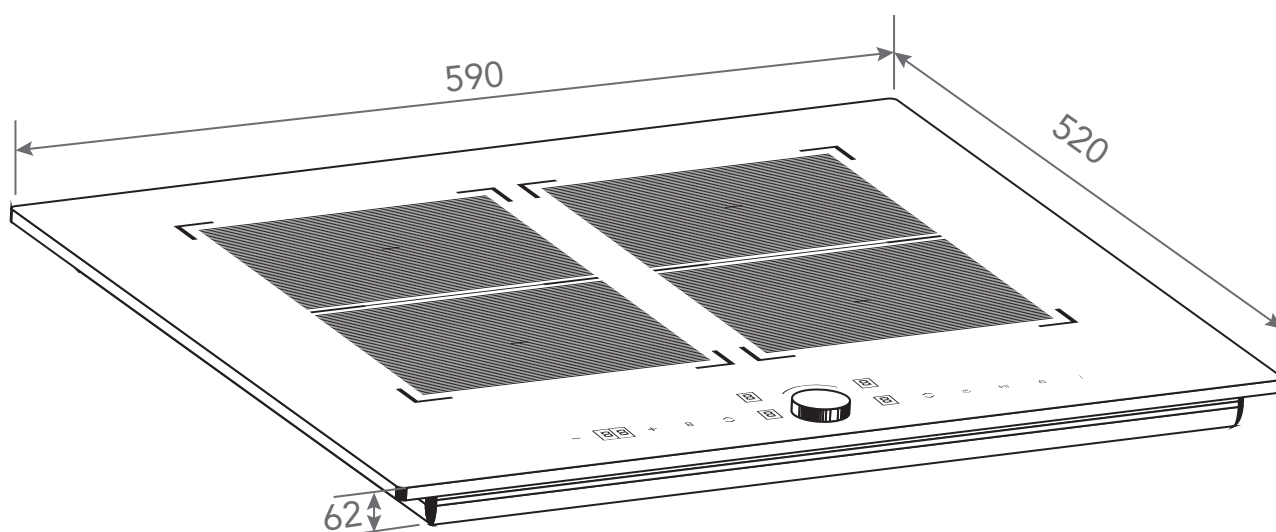


COOKTOP INDUÇÃO 60 CM



Medidas em milímetros

Ventilação e Local de Instalação

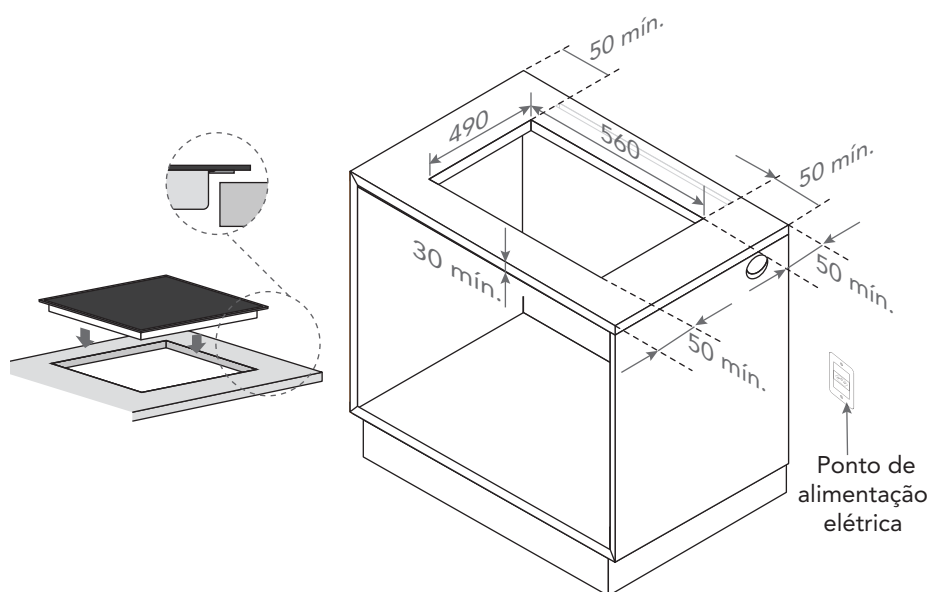
A instalação desse produto é recomendada apenas para ambientes com ventilação permanentemente conforme especificado. O ambiente deve ser mantido ventilado para dispersar o calor corretamente e a umidade produzida nos processos de cozimento.

IMPORTANTE:

As superfícies laterais do nicho devem suportar temperaturas de 95 °C. Todos os laminados, adesivos de fixação e materiais de revestimento devem ser certificados adequadamente para esta temperatura. Nunca instale o produto em locais com material não resistente a essas temperaturas (Ex. Cortina, etc.).

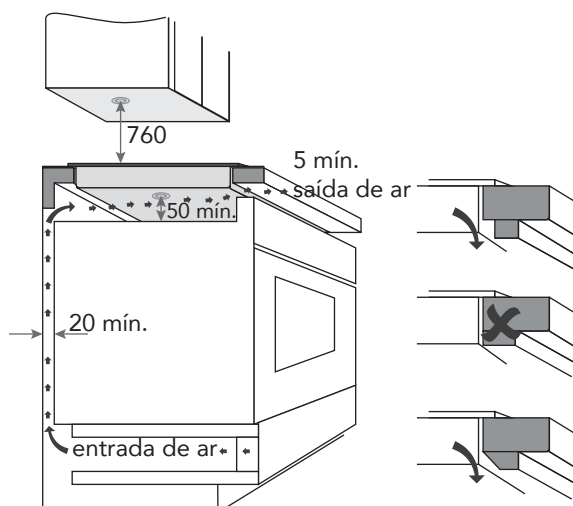
Dimensões do recorte do nicho:

- Faça um recorte retangular no tampo conforme as dimensões informadas a seguir. A espessura do tampo deve ser de no mínimo 30 mm. A sua profundidade deve ter a mesma largura do móvel.
- Na parte traseira do móvel é necessário fazer uma abertura de 20 mm de modo a permitir a troca de calor.
- Encaixe o cooktop no recorte feito no móvel e fixe-o com os parafusos correspondentes dos ganchos de fixação.



Em qualquer circunstância, certifique-se de que o cooktop está bem ventilado e que a entrada e saída de ar não estão bloqueadas.

NOTA: A distância de segurança entre o cooktop e o armário acima deve ser de pelo menos 760 mm.



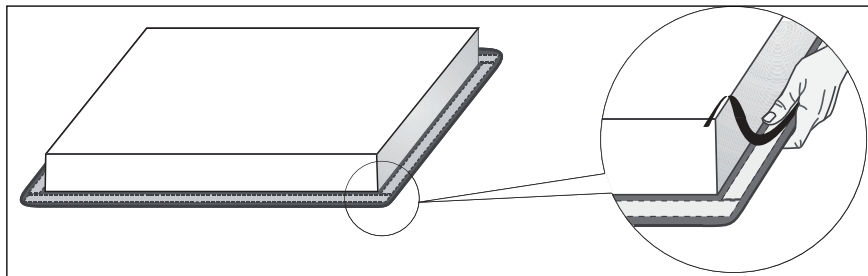
Instalação FLUSH (mesa vitrocerâmica embutida na bancada)

Cooktops sem bordas facetadas ou molduras decorativas são adequados para instalação embutida.

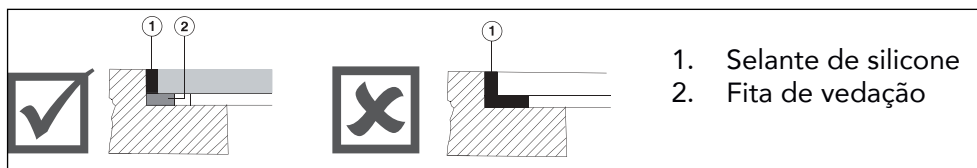
- **Moldura de Madeira:** Se a bancada for feita de cerâmica, madeira ou vidro, uma moldura de madeira é necessário. Esta moldura não acompanha o cooktop.
- **Consulte o Fabricante:** Para bancadas feitas de outros materiais, consulte o fabricante da bancada e obtenha sua aprovação expressa antes da instalação.

Instalação Flush do Cooktop:

- **Aplique Fita de Vedação:** Anexe fita de vedação ao longo do perímetro da parte inferior do painel (mesa) vitrocerâmico do cooktop.



- **Aplique o Selante de Silicone:** Use um selante de silicone resistente à temperatura (pelo menos 160 °C) para selar a fenda entre o cooktop e a bancada.
- **Alise o Selante:** Use uma ferramenta adequada para alisar o selante de silicone aplicado.
- **Siga as Instruções do Selante:** Observe as instruções de uso do selante de silicone selecionado para garantir uma aplicação correta.
- **Aguarde a Secagem:** Não ligue o cooktop até que o selante de silicone esteja completamente seco.

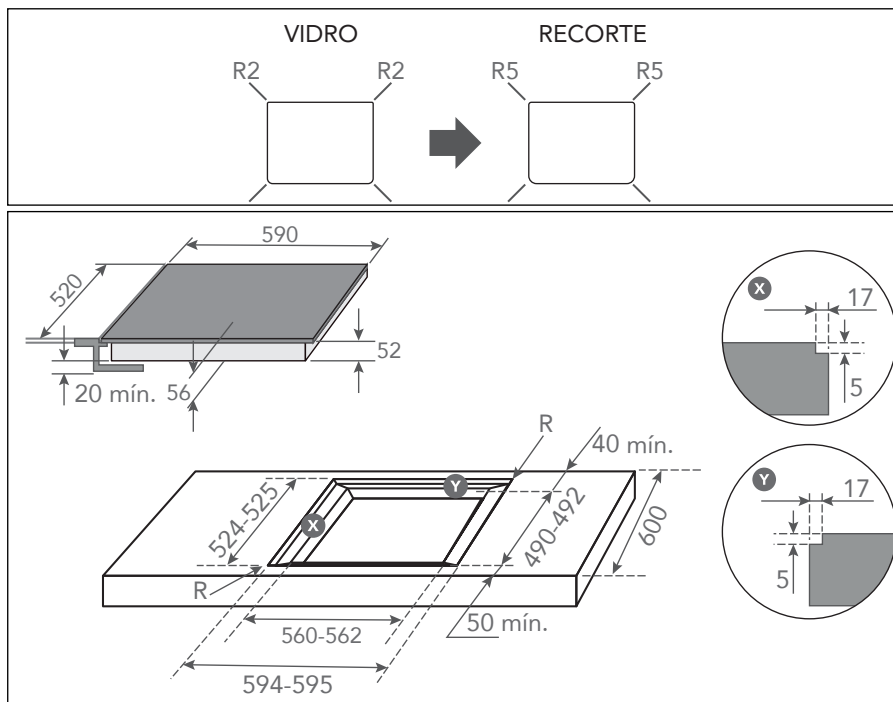


AVISO:

Preste atenção especial às dimensões embutidas com bancadas de pedra (natural). Ao escolher o selante de silicone, observe o material da bancada e consulte o fabricante da bancada. O uso de selantes de silicone inadequados pode resultar em descoloração permanente de algumas partes.

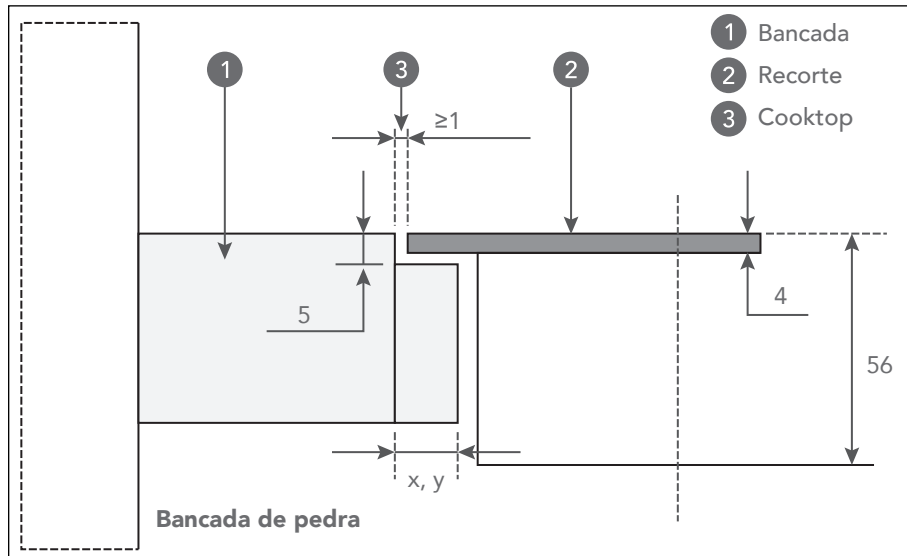
Dimensões de Nicho e Recortes

- **Observe os Raios das Bordas de Vidro:** Ao fazer o recorte na bancada, observe os raios das bordas de vidro (R10, R2). Isso garantirá que o recorte seja compatível com o cooktop.



AVISO:

Se o forno for instalado sob um cooktop embutido, então a espessura da bancada deve ser de pelo menos 40 mm.

Bancada de Pedra


NOTA: Dado a margem de erro (tolerância) para o vidro cerâmico do cooktop e o recorte na bancada, o recorte é ajustável em no mínimo 2 mm.

Bancada de Cerâmica, Madeira ou Vidro

- **Verifique a Margem de Tolerância:** Dada a margem de erro (tolerância) para o vidro cerâmico do cooktop e o recorte na bancada, o recorte é ajustável em no mínimo 2 mm.
- **Instale a Moldura de Madeira:** Instale o quadro de madeira 5,5 mm abaixo da borda superior da bancada. Este quadro de madeira ajudará a suportar o eletrodoméstico.

