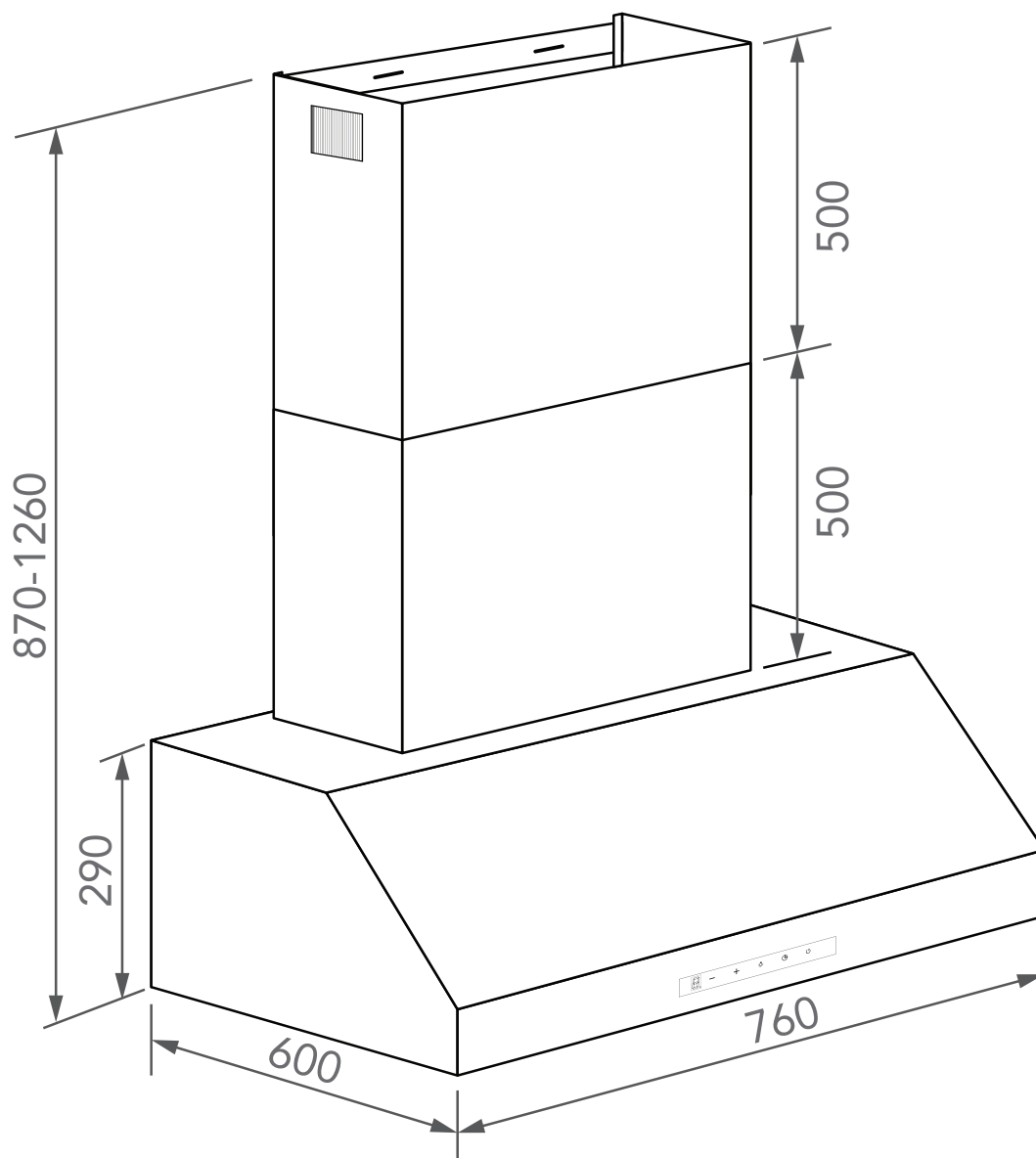


COIFA CHURRASQUEIRA PAREDE 75 CM



Medidas em milímetros

Características de Instalação

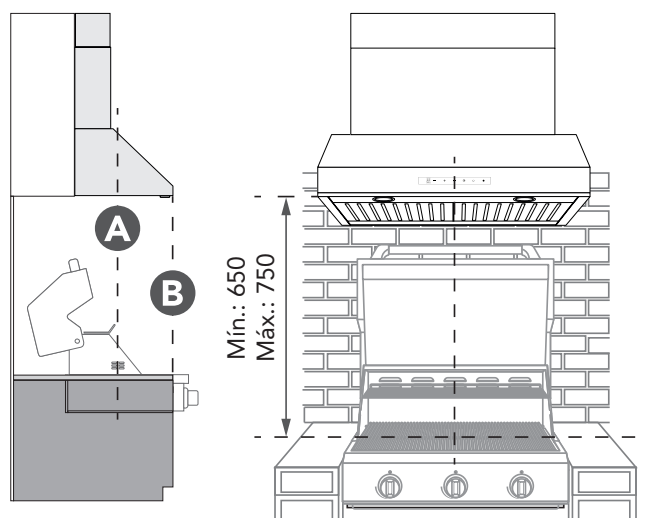
- **Ventilação e Local de Instalação:** Para a instalação ou depuração, se houver uma saída para o exterior, conecte a coifa usando um duto de extração (esmalte, alumínio, tubo flexível ou material não inflamável com diâmetro interno de 120 mm). A coifa não deve compartilhar o mesmo tubo de ventilação com outros aparelhos, como tubos de gás, aquecedores e ar quente. Observe as dimensões mínimas necessárias para a instalação e certifique-se de que a coifa esteja nivelada conforme a figura indicada.

ATENÇÃO:

A fixação da coifa na parede é recomendada apenas se as medidas informadas puderem ser aplicadas com o aparelho de cocção (ex.: churrasqueiras, rangetops). É essencial observar todas as informações de bancada, recortes de nichos e espaço crítico do aparelho de cocção. A não observação desses pontos pode resultar em baixa eficiência na sucção de fumaça e odores.

Fixação da Coifa na parede:

- Faça uma abertura de passagem do tubo de extração com o diâmetro de 170 mm para a utilização do **Modo Exaustão**.
- Marque o centro da churrasqueira, rangetop e faça uma linha vertical até o teto, para a fixação e alinhamento da coifa.
- Para garantir o melhor desempenho, instale a coifa a uma distância de 650 mm (mínimo) a 750 mm (máximo) da superfície de cozimento, mantendo o centro da coifa (A) alinhado com o centro da área de cocção do aparelho, recomendamos que a parte frontal não avance além da área de cocção (B).



- Após confirmar a altura de instalação, faça quatro furos de $\varnothing 8$ mm na parede, seguindo a distância central dos furos na parte traseira do exaustor: dois furos para os parafusos de montagem e dois furos para os parafusos de segurança.
- Insira as buchas nos furos e, em seguida, fixe os dois parafusos de montagem (ST4 \times 30 mm) nos furos para posicionar a coifa.
- Posicione a coifa nos parafusos de montagem e, em seguida, fixe o aparelho com dois parafusos ST4 \times 30 mm. Instale o defletor e fixe o tubo de extração na saída com uma braçadeira (instruções na pg. 11 e 12) e, em seguida, conduza o tubo de expansão para a área externa.

