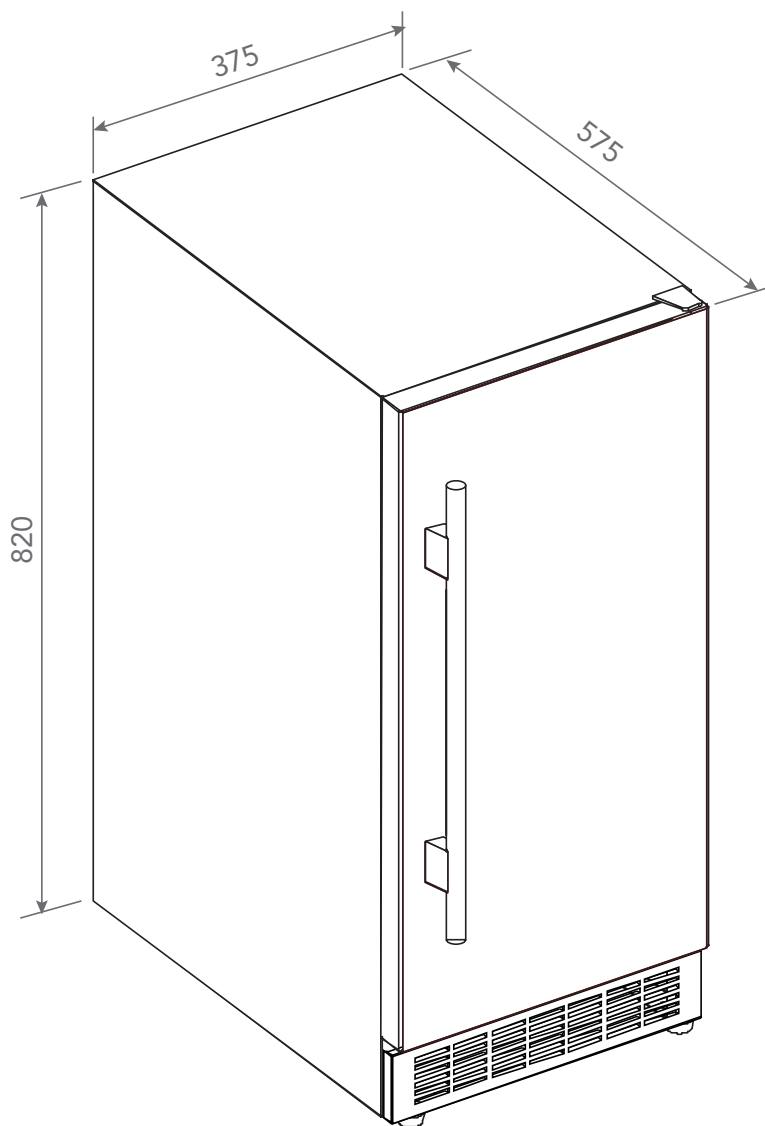


ICE MAKER INOX BUILT-IN



Medidas em milímetros

Instalação no Nicho

Certifique-se de que sua instalação não bloqueie a grade de ventilação frontal. Se o Ice maker estiver totalmente integrado para o embutimento, para a instalação de rodapés ou acabamento de móveis, certifique-se de que as aberturas de ventilação no rodapé sejam de pelo menos 300 centímetros quadrados e remova as grades de ventilação, para que o ar quente possa se dispersar sem impedimentos. Caso contrário, o aparelho terá de trabalhar mais, resultando num aumento do consumo de eletricidade.

NOTA: Ao introduzir o aparelho no nicho, certifique-se de que o cabo de alimentação não fique preso ou prensado.

