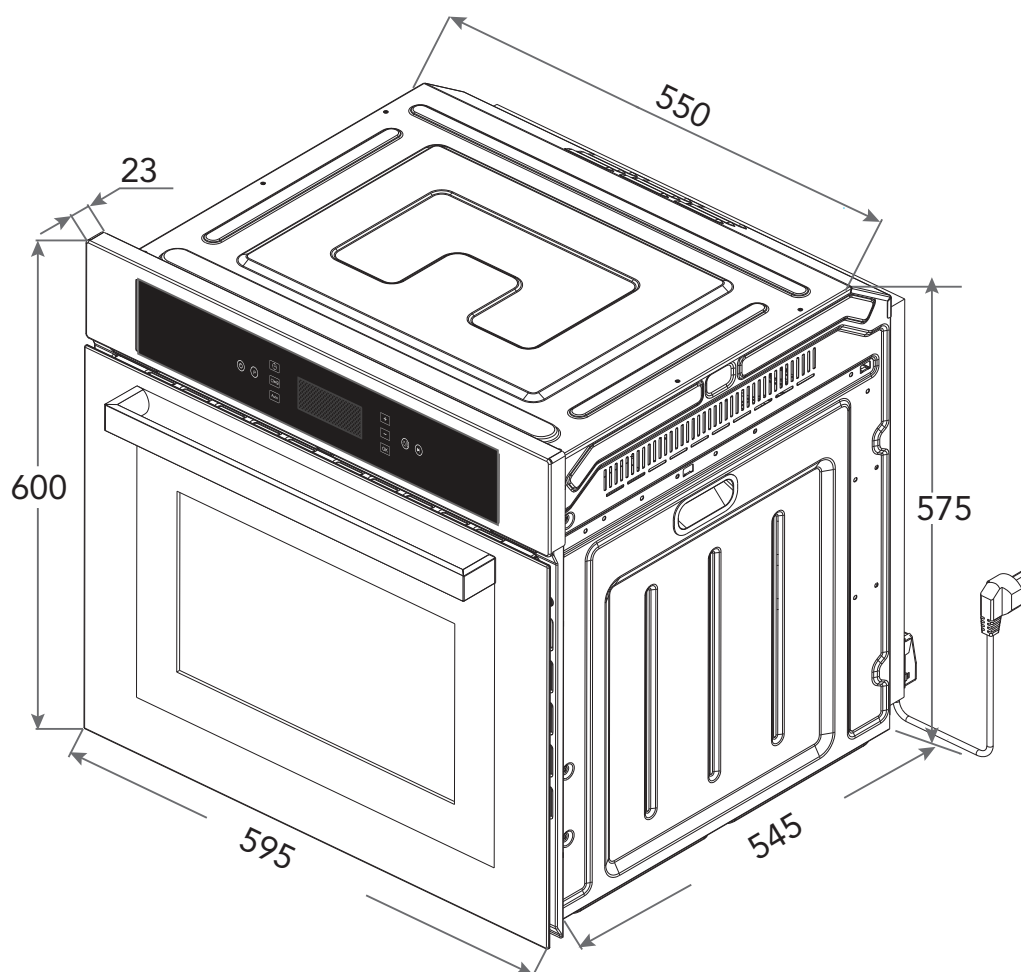


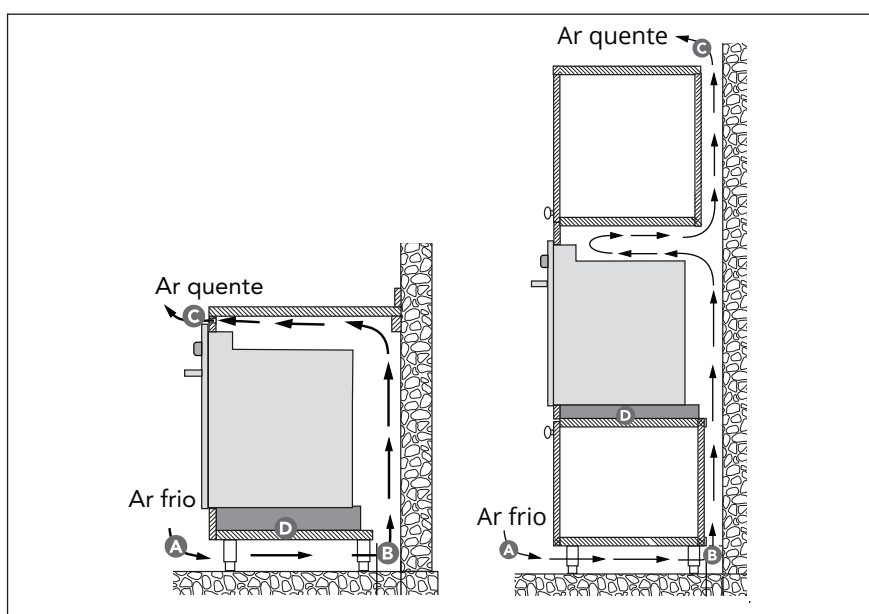
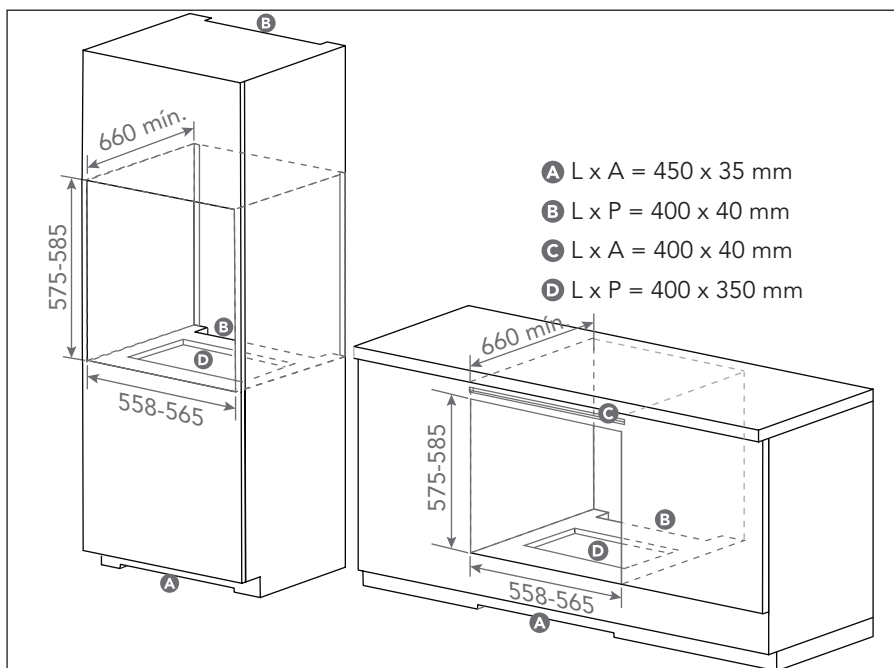
FORNO VETRO MULTIFUNÇÃO DIGITAL 60 CM



Medidas em milímetros

### Ventilação e Local de Instalação

- A instalação deste produto requer um ambiente com ventilação permanente para dissipar o calor e a umidade gerados durante o uso. Recomenda-se instalar o Forno em um local adequado, como sob uma bancada ou acima de outro aparelho, utilizando os parafusos fornecidos nos furos existentes na moldura lateral.
- As dimensões para o recorte de instalação podem ser encontradas na figura abaixo. Para garantir uma ventilação adequada, remova o painel traseiro do gabinete e instale o Forno sobre duas ripas de madeira. Se o Forno estiver apoiado em uma superfície plana, deve haver uma abertura (**D**) de 400 x 350 mm para ventilação
- Certifique-se de que os painéis dos armários adjacentes sejam feitos de material resistente ao calor, especialmente se forem revestidos com verniz, que deve suportar temperaturas de até 100 °C.



### Instalação Flush do Forno

Para garantir a correta instalação flush do seu forno, é essencial seguir as seguintes dimensões apresentadas na imagem a seguir.

