



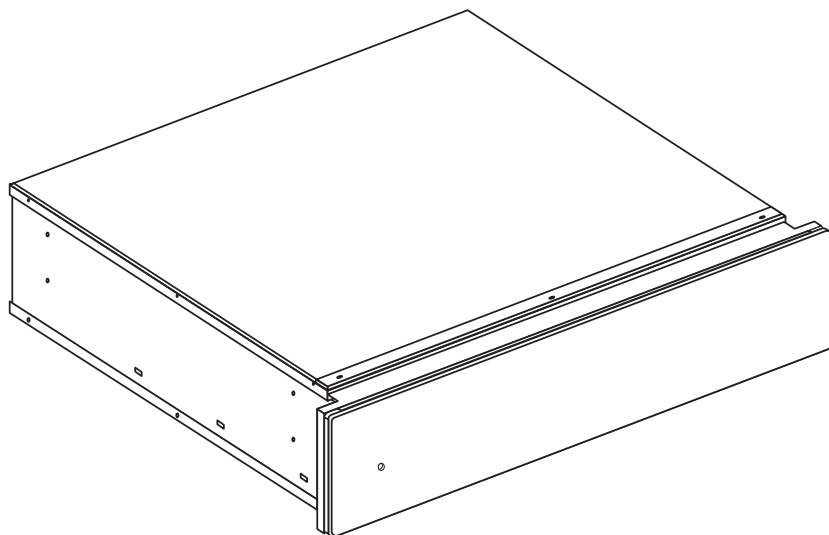
MANUAL DO CONSUMIDOR

## GAVETA AQUECIDA

GA-6S-14-VT-2TNA

GA-6S-14-XX-2TNA

GA-12S-30-XX-2TNA





# Parabéns, você acaba de adquirir um produto Elettromec, obrigado pela sua escolha!

Seja bem-vindo ao mundo Elettromec, você está prestes a desfrutar de toda a qualidade e sofisticação de seu novo produto.

Com base na nossa missão, nos preocupamos em entregar o seu produto alinhado com qualidade, design e segurança, para que desfrute ao máximo.

Estamos felizes com sua nova aquisição e desejamos que tenha ótimas experiências e momentos incríveis.

Este manual contém informações importantes para a sua segurança, apresentação do produto, como realizar a instalação e utilização. Conheça melhor o seu produto através deste manual e esteja pronto para aproveitá-lo da melhor maneira.

**IMPORTANTE:** Sugerimos também que guarde este manual de instruções após a leitura para futuras consultas.

# ÍNDICE

1	INFORMAÇÕES GERAIS	05
2	SEGURANÇA	06
3	CARACTERÍSTICAS DO PRODUTO	08
4	INSTALAÇÃO	12
5	INSTRUÇÕES DE USO	16
6	LIMPEZA E CONSERVAÇÃO	18
7	PROBLEMAS E SOLUÇÕES	19
8	PROTEÇÃO AMBIENTAL	20
9	ESPECIFICAÇÕES TÉCNICAS	21
10	GARANTIA	22

# 1

## INFORMAÇÕES GERAIS

Obrigado por escolher nossos produtos. Estamos certos de que será um grande prazer usar sua nova Gaveta Aquecida Elettromec.

Antes de usar o produto, recomendamos que leia atentamente as instruções, pois elas contêm detalhes sobre seu uso e suas funções.

Certifique-se de que todas as pessoas que usarão o produto estejam familiarizadas com sua operação e medidas de segurança. É importante fazer a instalação correta do equipamento e ficar atento às instruções de segurança.

Recomendamos manter este manual de utilização junto ao produto, para referência futura, e também disponibilizá-lo para futuros usuários.

Este produto é destinado ao uso doméstico.

Caso o produto aparentemente não esteja operando corretamente, verifique a página **PROBLEMAS E SOLUÇÕES** para obter informações. Caso a dúvida ainda persista, entre em contato com o serviço de atendimento ao consumidor Elettromec através do e-mail [sac@elettromec.com.br](mailto:sac@elettromec.com.br) ou telefone 0800 723 1202.

**IMPORTANTE:****Itens de Segurança**

- Desligue o disjuntor antes de efetuar a instalação ou qualquer limpeza e manutenção no produto.
- Recoloque todos os componentes antes de ligar o produto.
- Não remova o fio de aterramento do cabo de alimentação do produto, que deverá ser ligado a um fio terra efetivo, conforme norma NBR5410. Para cabos de alimentação com plugue certificado não remova o pino terra do plugue, pois ele deverá ser ligado ao terra efetivo existente na tomada elétrica.
- Não utilize adaptadores ou T's, benjamins e extensões elétricas.
- Use duas ou mais pessoas para mover e instalar o produto.
- Para reduzir o risco de incêndio, choque elétrico, acidentes pessoais ou danos ao usar a Gaveta Aquecida, leia atentamente as recomendações a seguir.

**Recomendações**

- Instale e posicione a Gaveta Aquecida estritamente de acordo com as instruções contidas no capítulo "4 INSTALAÇÃO".
- A instalação deste produto exige um correto dimensionamento da rede elétrica. Siga as especificações de acordo como descritas neste manual para instalação do produto.
- Em caso de dano ou se não estiver funcionando corretamente, não utilize a Gaveta Aquecida, desligue-a da alimentação elétrica e entre em contato com serviço de atendimento ao consumidor Elettromec.
- Este produto é destinado para uso doméstico, devendo ser instalado e utilizado em locais com permanente ventilação.
- Este produto não se destina à utilização por pessoas (inclusive crianças) com capacidades físicas, sensoriais ou mentais reduzidas, a menos que tenham recebido instruções referentes à utilização ou estejam sob a supervisão de uma pessoa responsável pela sua segurança.

- Não utilize o produto se o cabo de alimentação estiver danificado, a fim de evitar riscos, neste caso entre em contato com suporte ao cliente, ou serviço autorizado Elettromec, para que seja efetuado a troca do cabo de alimentação.
- Certifique-se de que os cabos de alimentação elétrica de outros produtos, próximos não entrem em contato com peças quentes, nem fiquem na porta da Gaveta Aquecida.
- De acordo com as normas de segurança, depois que o produto for instalado, não deverá ser possível entrar em contato com partes elétricas. Todas as peças que precisam de proteção, não poderão ser tocadas sem o uso de ferramentas.
- Não permita que as crianças brinquem com o produto.
- Não utilize a Gaveta Aquecida para aquecer o ambiente ou para secagem de roupas.
- Não se apoie ou sente-se sobre a gaveta aberta, pois poderá danificar o produto.
- Não instale o produto próximo a cortinas ou mobílias estofadas com tecidos.
- Não mantenha objetos plásticos ou inflamáveis dentro do produto.
- Não insira quaisquer objetos através da abertura da grelha protetora que cobre a peça e o ventilador de aquecimento.

#### **ATENÇÃO:**

- Não use o produto se a superfície estiver rachada.
- Durante a utilização do produto, serão gerados calor, vapor e umidade. Fique atento para evitar queimaduras e assegure-se de que a ventilação do ambiente é adequada.
- Durante e após o uso, não toque nas superfícies internas da Gaveta Aquecida, evite também o contato de tecidos ou outros materiais inflamáveis, até que se tenha tido tempo suficiente para esfriar.
- As partes acessíveis podem ficar quentes durante o uso. Mantenha as crianças em uma distância segura.
- Utilize luvas térmicas para manusear acessórios quando a Gaveta Aquecida estiver quente.
- Nunca guarde materiais inflamáveis na Gaveta Aquecida ou nas suas proximidades.
- A limpeza da Gaveta Aquecida deve ser realizada regularmente.
- O produto deve ser desligado da rede de alimentação antes do procedimento de limpeza.
- Não utilize máquinas a vapor na limpeza do produto.

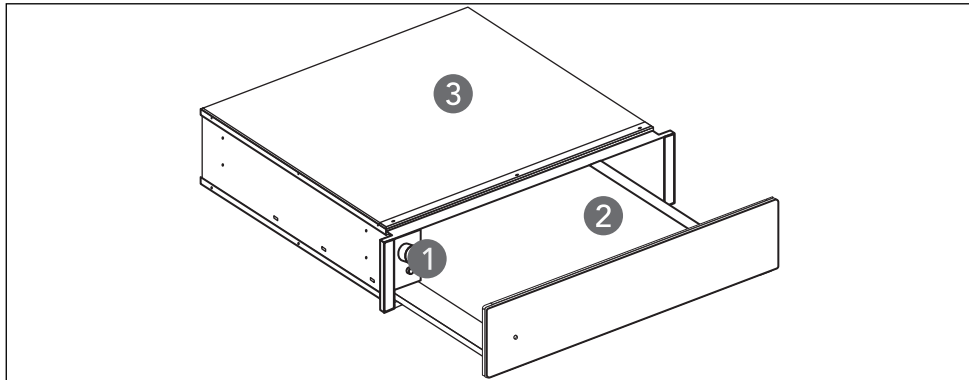
# 3

## CARACTERÍSTICAS DO PRODUTO

### Conheça seu Produto

- 1 Painel de comando
- 2 Base da gaveta
- 3 Gabinete

Modelos: GA-6S-14-VT-2TNA / GA-6S-14-XX-2TNA





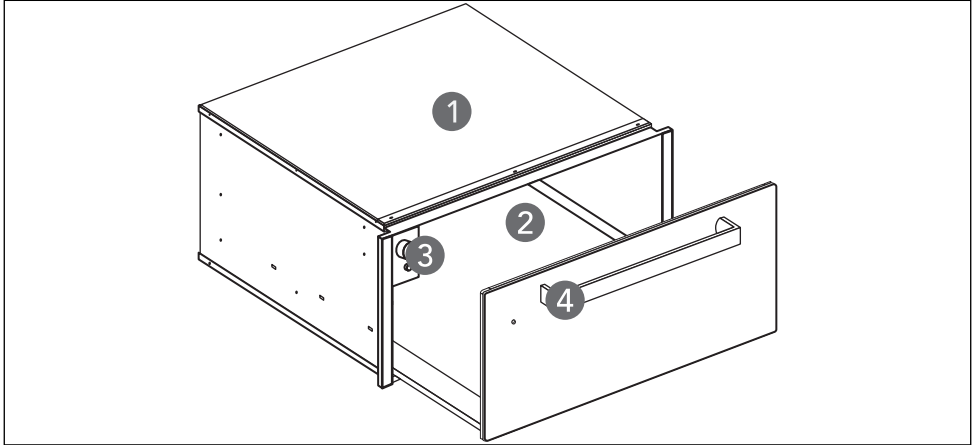
1 Painel de comando

3 Gabinete

2 Base da gaveta

4 Puxador

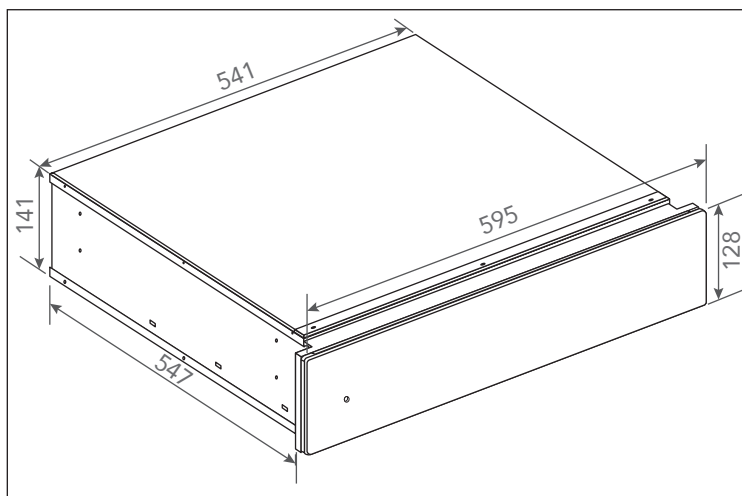
Modelo: GA-12S-30-XX-2TNA



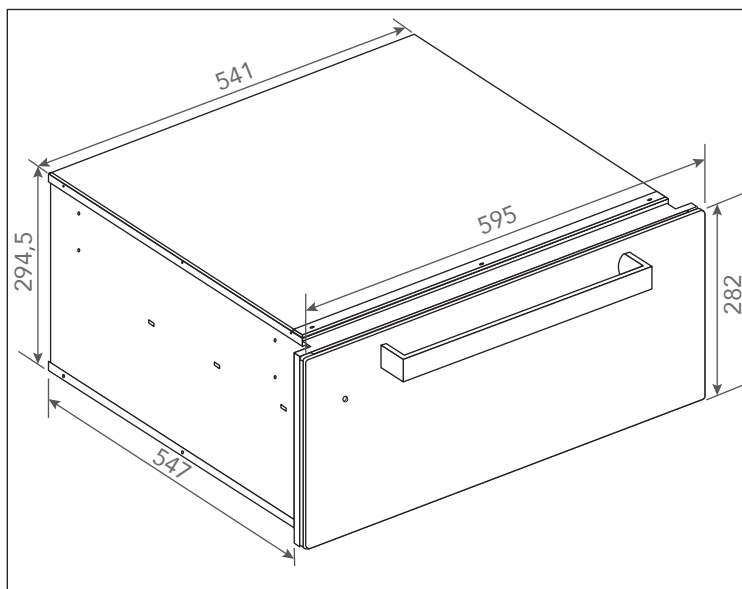
## Dimensões do Produto

Medidas em milímetros

Modelos: GA-6S-14-VT-2TNA / GA-6S-14-XX-2TNA



Modelo: GA-12S-30-XX-2TNA



# 4

## INSTALAÇÃO

### IMPORTANTE:

Recomenda-se que a instalação, todos os ajustes e manutenção descritas neste capítulo, sejam executadas por um posto de serviço autorizado Elettromec. Antes da instalação e utilização do produto, remova as embalagens internas e externas. Durante a instalação, mantenha o produto desligado da alimentação elétrica.

### AVISOS:

Nunca deixe a embalagem (isopor, plásticos, etc.) ao alcance de crianças, pode ser perigoso.

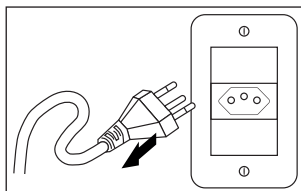
### Requisitos Elétricos

Antes de efetuar a conexão elétrica, verifique se a tensão indicada na etiqueta do produto é compatível com a rede elétrica de alimentação.

- Utilize uma tomada dedicada, que deve estar aterrada de acordo com as normas da ABNT - Associação Brasileira de Normas Técnicas NBR 5410 - sessão aterramento, com fios na bitola mínima de 2,5 mm<sup>2</sup>, bitolas inferiores podem afetar o desempenho do produto.
- A desconexão do produto da alimentação elétrica deve ser permitida após a instalação ser realizada, para isso instale um disjuntor térmico dedicado dimensionado para a carga correspondente, com uma abertura para o contato de pelo menos 3 mm, localizado fora do nicho de instalação, depois que o produto for instalado, não deverá ser possível entrar em contato com partes elétricas. Todas as peças que precisam de proteção, não poderão ser tocadas sem o uso de ferramentas.

### ADVERTÊNCIA:

Risco de Choque Elétrico: Para garantir a proteção do usuário contra choques elétricos, utilizar uma tomada devidamente aterrada; não remova o pino do fio terra do plugue; não utilize adaptadores, extensões ou T's na tomada. Para efetuar qualquer manutenção no produto retire o plugue da tomada. Siga devidamente estas instruções para evitar riscos, que podem resultar em morte, incêndio ou choque elétrico.



### IMPORTANTE:

Posicione o cabo de alimentação (1,2 metros) de maneira que ele jamais esteja sujeito à temperaturas acima de 50 °C de temperatura ambiente e protegido de superfícies que possam danificá-lo.

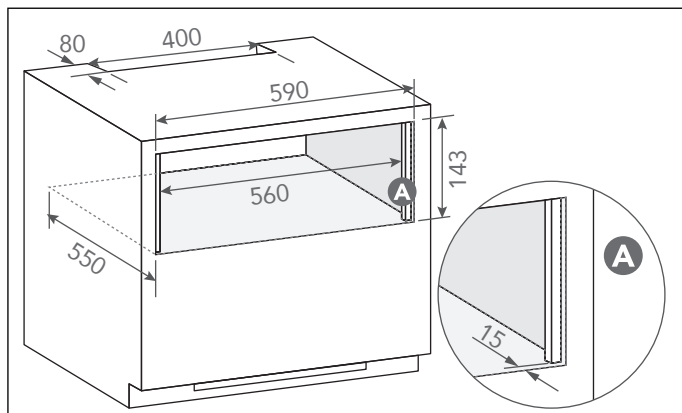
## Preparando para Instalação

As dimensões (em milímetro) para o nicho, devem estar de acordo com as descrições informadas neste manual. Devem ser observadas as dimensões mínimas de espaço necessárias para a instalação da Gaveta Aquecida. Instale o ponto de conexão elétrica numa posição, no mínimo, 150 mm afastado do fundo da Gaveta Aquecida. Não instale o ponto de conexão elétrica (caixa de disjuntores) dentro do nicho de embutimento, localize-o em um local acessível.

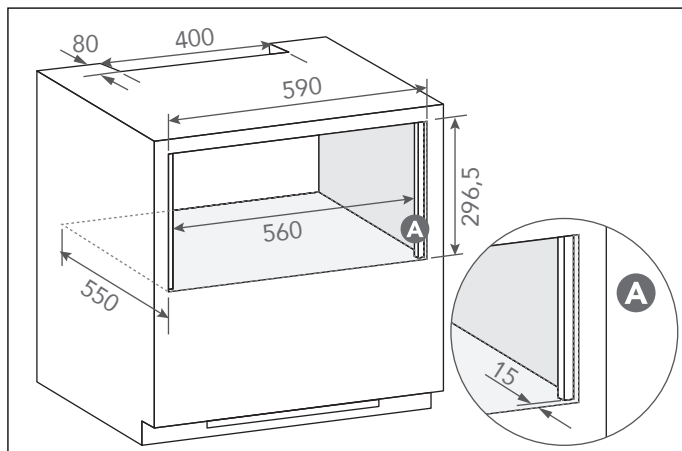
## Ventilação e Local de Instalação

A Gaveta Aquecida só pode ser inserida com outros aparelhos com um peso máximo de 40 kg que disponham de ventilação de refrigeração adequada.

Modelo: **GA-6S-14-VT-2TNA / GA-6S-14-XX-2TNA**

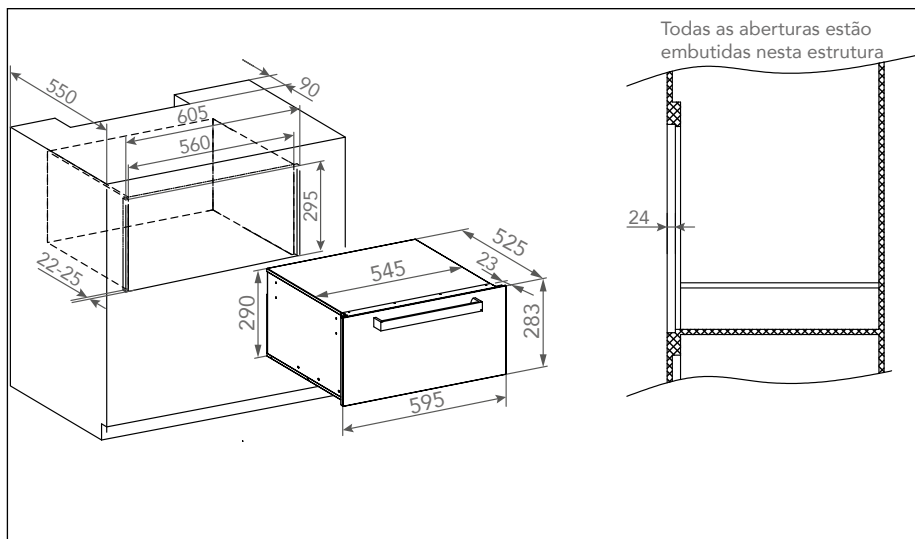
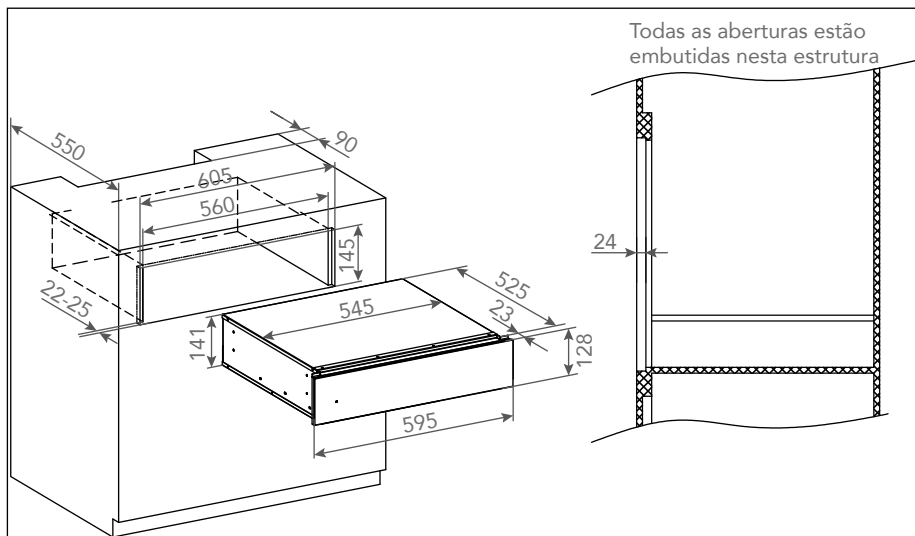


Modelo: **GA-12S-30-XX-2TNA**



## Instalação Flush da Gaveta Aquecida

Para garantir a correta instalação flush da sua Adega, é essencial seguir as seguintes dimensões apresentadas na imagem a seguir.



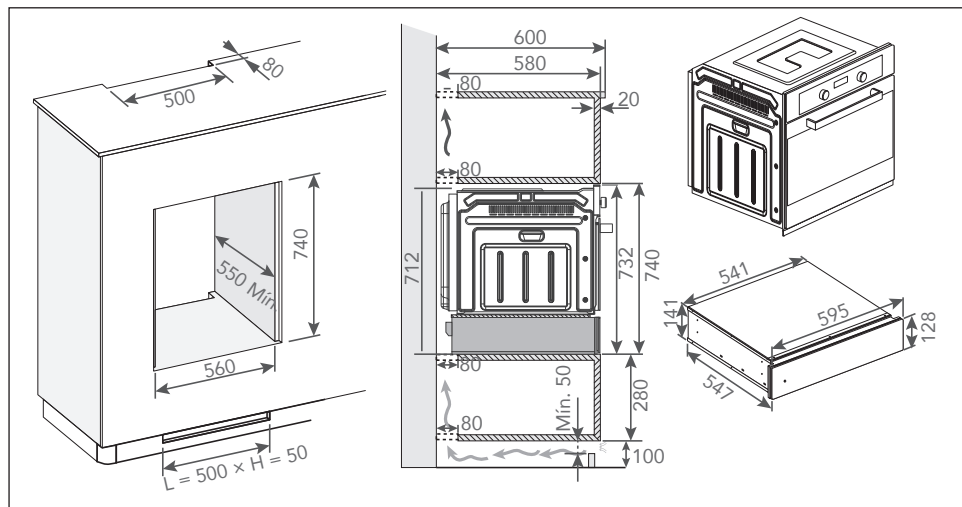
## Instalação Combinada (Forno ou Micro-ondas)

Siga os passos do manual do seu aparelho combinado para a instalação da Gaveta Aquecida. Para calcular as medidas do nicho, some as dimensões da Gaveta Aquecida com as do aparelho combinado. Todas as medidas são em milímetros.

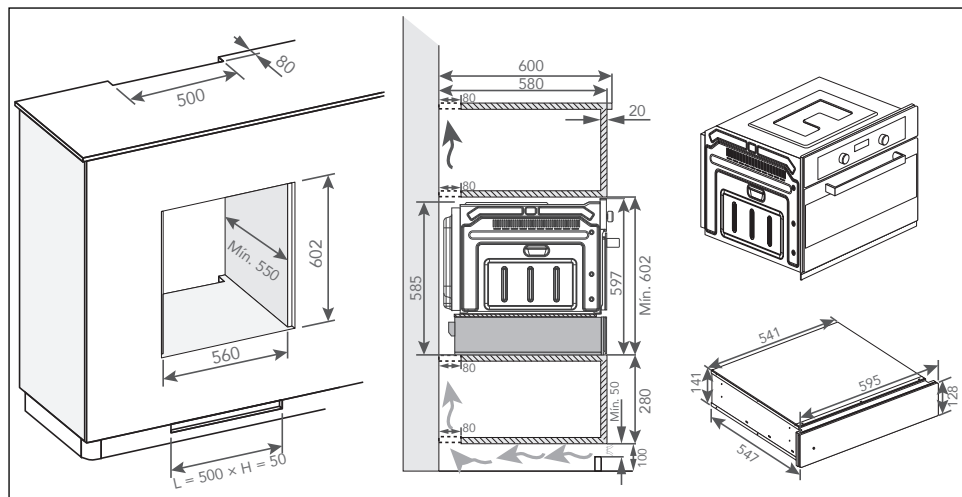
## ATENÇÃO:

Antes de instalar a Gaveta Aquecida, verifique a compatibilidade e se o eletrodoméstico combinado suporta a instalação (peso máximo de 40 kg). Siga as instruções do manual para medidas de espaço e ventilação adequadas. A instalação deve ser recomendada pelo fabricante para garantir a segurança.

### Exemplo 1:



### Exemplo 2:



**NOTA:** As dimensões do **FORNO e MICRO-ONDAS** são apenas para referência, não utilize para confeccionar o nicho, consulte o manual do produto.

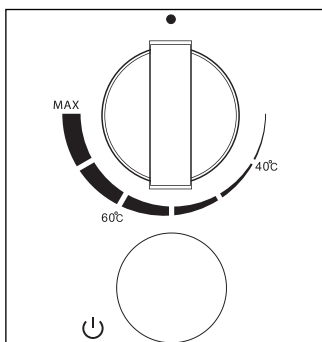
### Antes da Primeira Utilização

Ao utilizar o aparelho pela primeira vez. Limpe-o da seguinte forma:

- Limpe a superfície com um pano macio e depois seque-a.
- Preaqueça a gaveta vazia por pelo menos duas horas. Gire o botão de temperatura para a configuração máxima, para eliminar qualquer resíduo de graxa, óleo ou resinas de fabricação que possam causar odores desagradáveis durante o aquecimento. Areje o ambiente, durante esse processo.
- Após a conclusão desta operação, a gaveta está pronta para ser usada pela primeira vez.

### Painel de Controle


Os elementos de controle são o manípulo de temperatura e o interruptor luminoso ON-OFF, que só podem ser acessados com a gaveta aberta.



### Operação

- Coloque os pratos na gaveta; selecione uma temperatura; ligue a Gaveta Aquecida; o interruptor acenderá; feche a gaveta suavemente; Desligue o aparelho antes de retirar os pratos aquecidos.

### Botão Liga/Desliga

- Para ligar a gaveta pressione o botão  (Liga/Desliga), pressione novamente o botão para desligar.
- Quando a gaveta está fechada, uma luz piloto localizada na parte frontal permite a verificação se a gaveta está ligada.

### Seletor de Temperatura

O botão de temperatura permite selecionar uma temperatura entre 30 °C e 75 °C.

- Gire o manípulo de temperatura no sentido horário, até a parada que indica a configuração máxima e, em seguida, no sentido anti-horário. Não force além do batente, caso contrário o termostato será danificado.



Dicas de temperatura:

- **40°C** - Para **xícaras ou copos**, quando contidas em copos previamente aquecidos a esta temperatura, as bebidas quentes não arrefecem tão rapidamente e o recipiente pode, no entanto, ser tocado sem qualquer problema.
- **60°C** - Para **pratos**, os alimentos colocados nestes pratos permanecerão quentes por mais tempo. Dependendo da sensibilidade pessoal, os recipientes podem ser tocados sem qualquer perigo. Use luvas ou pegadores de panela, conforme necessário.
- **MÁX. (75°C)** - Para **pratos**, os recipientes podem ser tocados com luvas ou pegadores apropriados.

### Tempos de Aquecimento

O tempo necessário para aquecer pratos, copos e assim por diante depende de vários fatores:

- Material e espessura dos pratos; quantidade de carga; disposição de carga; configuração de temperatura; por esta razão, não é possível fornecer informações absolutas.

É aconselhável determinar as melhores configurações para suas necessidades com base na experiência prática.

### Capacidade de Carga

A capacidade de carga depende da altura do aparelho e do tamanho da louça. Os exemplos nas tabelas a seguir são aproximados. Lembre-se também que a gaveta pode suportar um peso máximo de 25 kg.

Dicas de utilização		
Capacidade	Tipo	Dimensões (cm)
6	Pratos	Ø 28
6	Tigelas de sopa	Ø 10
1	Tigela	Ø 22
1	Tigela	Ø 19
1	Tigela	Ø 17
2	Pratos de carne	Ø 36
20	Pratos	Ø 26
36	Pratos de sopa	Ø 22
30	Tigelas de sopa	Ø 10
10	Pratos	Ø 28
10	Pratos de sopa	Ø 22
10	Pratos de pizza	Ø 36
80	Xícaras de café expresso	-
40	Xícaras de capuccino	-
30	Copos (grogue)	-
18	Pratos de sopa	Ø 22
2	Tigelas de sopa	21 x 18

**IMPORTANTE:**

Antes de iniciar a limpeza desligue a Gaveta Aquecida da tomada, aguarde até que a gaveta esteja completamente fria. Zonas de cuidado especial: Grelha de proteção dos componentes internos: Não use água ou outros líquidos para limpar essa área. Interruptor e termostato: Evite o contato com água ou outras substâncias.

- **Limpeza geral:** Utilize um pano úmido e macio; Se necessário, use um detergente neutro diluído em água; Seque bem todas as superfícies.
- **Precauções:** Nunca utilize produtos abrasivos, solventes ou esponjas ásperas; Evite o contato de líquidos com as partes eletrificadas da gaveta; Em caso de dúvidas, consulte o manual do usuário. Sua segurança é nossa prioridade!
- **Fundo da gaveta antiderrapante:** O fundo pode ser lavado à mão com água morna e um detergente suave. Seque bem após a limpeza. Coloque o fundo antiderrapante de volta na gaveta somente quando estiver completamente seco.

**Dicas Úteis****IMPORTANTE:**

A manutenção e reparo de componentes do produto, devem ser executadas por um posto de serviço autorizado Elettromec. Reparos realizados de forma inadequada ou incorreta e/ou por pessoal não qualificado, podem criar sérios riscos para a segurança do usuário.

**O que fazer em caso de falha, e a louça não estiver suficientemente quente, verifique se:**

- O aparelho está ligado; A temperatura certa foi definida; As saídas de calor foram cobertas por grandes pratos ou tigelas; Os pratos foram aquecidos por um período de tempo suficiente; Vários fatores afetam o tempo de aquecimento, por exemplo; Material e espessura dos pratos, tamanho da carga, disposição da carga, ajuste de temperatura; Os tempos de aquecimento ideais para pratos são subjetivos. Portanto, é aconselhável determiná-los por tentativa e erro de acordo com suas próprias preferências.

**Para os seguintes problemas contate o posto de assistência técnica autorizado.**

- **Se a louça não esquentar, verifique se:** Há ruído do ventilador: o ventilador está funcionando, mas o elemento de aquecimento pode estar com defeito; Se o ventilador não estiver funcionando, pode estar com defeito; O interruptor principal do sistema elétrico está desligado; O cabo de alimentação elétrica está desconectado ou danificado
- **Se a louça sobreaquecer:** O dispositivo de ajuste de temperatura pode estar com defeito; O interruptor liga/desliga não acende quando o aparelho é ligado:
- A luz de controle do interruptor está com defeito.

**NOTA:** Você também pode entrar em contato com o Serviço de Atendimento ao Cliente da Elettromec através do e-mail [sac@elettromec.com.br](mailto:sac@elettromec.com.br) ou telefone 0800 723 1202.

## 7

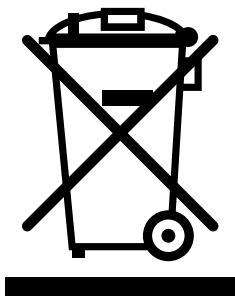
## PROBLEMAS E SOLUÇÕES

Antes de chamar o serviço autorizado, confira as dicas para a solução dos problemas mais comuns. Leia antes, com atenção.

<b>Problema</b>	<b>Possível causa</b>	<b>Solução</b>
A gaveta aquecida não está esquentando a louça.	Fonte de alimentação elétrica desligada e/ou queda de energia elétrica.	Verifique se o produto está ligado e/ou se há interrupção na rede externa de alimentação elétrica.
	Fechamento da gaveta incorreto.	Verifique se a gaveta está totalmente fechada.
	Tempo de aquecimento insuficiente.	Verifique se a louça foi aquecida por um tempo suficiente.
	Gaveta aberta por longo período.	Verifique se a gaveta não ficou aberta por muito tempo.
	Tomada danificada e/ou com mau contato.	Verifique a tomada e a instalação elétrica.
A gaveta não fecha adequadamente.	Carregamento incorreto do conteúdo na gaveta.	Verifique se o conteúdo colocado na gaveta permite o fechamento adequado.

Caso os problemas persistam, após realizar as verificações sugeridas, entre em contato com a posto de assistência técnica autorizado Elettromec.

Você também pode entrar em contato com o Serviço de Atendimento ao Cliente da Elettromec através do e-mail [sac@elettromec.com.br](mailto:sac@elettromec.com.br) ou telefone 0800 723 1202.



- Este produto não deve ser descartado no lixo comum.
- Os materiais utilizados neste produto podem ser reciclados e/ou reutilizados.
- O correto descarte deste produto, no final de sua vida útil, contribui de maneira sustentável em relação ao meio ambiente.
- Deve-se sempre observar a legislação local existente e vigente em sua região, para que desta forma, seja feito o descarte da forma mais correta possível.
- Este produto não pode ser tratado como lixo doméstico, como indica o símbolo mostrado no produto e em sua embalagem.
- Recomendamos que o descarte seja feito em ecopontos para o devido tratamento de resíduos.
- Recomendamos contatar um posto de serviço autorizado se surgir alguma dúvida e antes de realizar qualquer um dos procedimentos descritos acima. A unidade deve sempre estar desligada da tomada elétrica antes de ser aberta.

**Especificação Técnica**

<b>Modelo</b>	<b>GA-6S-14-XX-2TNA</b>	<b>GA-6S-14-VT-2TNA</b>
Instalação	Embutir	Embutir
Dimensões (L x A x P)	595 × 128 × 547 mm	595 × 128 × 547 mm
Peso líquido	15,5 kg	16,8
Capacidade de serviços	6	6
Potência	380 W	380 W
Tensão	220 V~	220 V~
Frequência	60 Hz	60 Hz
Corrente elétrica	1,72 A	1,72 A

<b>Modelo</b>	<b>GA-12S-30-XX-2TNA</b>
Instalação	Embutir
Dimensões (L x A x P)	595 × 282 × 547 mm
Peso líquido	20,5 kg
Capacidade de serviços	12
Potência	380 W
Tensão	220 V~
Frequência	60 Hz
Corrente elétrica	1,72 A

Caso seja necessário contatar um posto de assistência técnica autorizada Elettromec, acesse o site [www.elettromec.com.br](http://www.elettromec.com.br) e procure por nosso parceiro mais próximo.

Você também pode entrar em contato com o serviço de atendimento ao consumidor da Elettromec através do e-mail [sac@elettromec.com.br](mailto:sac@elettromec.com.br) ou telefone 0800 723 1202.

A partir de janeiro de 2022, todo produto Elettromec possui garantia de dois anos: 90 dias de garantia legal – prevista no artigo 26, inciso II, da Lei nº 8.078/90 (Código de Defesa do Consumidor) – mais 21 meses.

#### **SÃO CONDIÇÕES DESTA GARANTIA:**

Qualquer defeito que for constatado neste produto deve ser comunicado em até 48 (quarenta e oito) horas ao Serviço Autorizado Elettromec mais próximo de sua residência.

Esta garantia abrange a substituição de peças que apresentarem defeitos constatados como sendo de fabricação, além da mão de obra utilizada no respectivo reparo.

#### **A GARANTIA NÃO COBRE:**

- Produtos ou peças danificadas devido a acidente de transporte ou manuseio, riscos, amassamentos ou atos e efeitos da natureza (raios, inundação, desmoronamento etc.), má armazenagem.
- Defeitos decorrentes da instalação inadequada realizada por pessoal não autorizado pela Elettromec.
- Não funcionamento ou falhas decorrentes de problemas de fornecimento de energia elétrica no local onde produto está instalado. A substituição de lâmpadas, vidros e plásticos.
- Despesas com transporte, peças, materiais e mão de obra para preparar o local aonde for instalado o produto (Ex.: rede elétrica, conexões elétricas e hidráulicas, tomadas, esgoto, alvenaria, aterramento).
- Chamadas relacionadas à orientação de uso constantes no Manual do Consumidor ou no próprio produto, sendo passíveis de cobranças aos Consumidores.
- Despesas relativas à instalação do produto e ou de ajuste do local as condições necessárias à instalação do mesmo.
- Caso haja a remoção e/ou alteração do número de série ou da etiqueta de identificação do produto.
- O produto for instalado ou utilizado em desacordo com o Manual do Consumidor.
- O produto for ligado em tensão diferente a qual foi destinado.
- O produto foi alvo de mau uso, descuidos ou ainda sofrer alterações, modificações ou consertos feitos por pessoas ou entidades não credenciadas pela Elettromec.
- O defeito for causado por acidente ou má utilização do produto pelo Consumidor.
- Despesas de deslocamento do Serviço Autorizado, quando e se o produto estiver instalado fora do município sede do Serviço Autorizado Elettromec. As lâmpadas e vidros não são cobertos pela garantia.
- Despesas decorrentes e consequentes de instalação de peças que não pertençam ao produto, sendo estas de responsabilidade única e exclusiva do Consumidor.
- Para sua comodidade, preserve o **MANUAL DO CONSUMIDOR, CERTIFICADO DE GARANTIA E A NOTA FISCAL DO PRODUTO.**

Quando necessário, consulte a nossa Rede de Serviços Autorizados e/ou o Serviço de Atendimento ao Consumidor.

A ELETTRAMEC, buscando a melhoria contínua de seus produtos comercializados, reserva-se o direito de alterar seus produtos e suas características, técnicas ou estéticas sem prévio aviso.



De modo geral, a garantia cobre defeitos de fabricação constatados e comunicados em até 48 horas ao Serviço Autorizado Elettromec e também abrange a substituição de peças que apresentam defeitos de fabricação, além da mão de obra utilizada no reparo.

Não há cobertura para uso inadequado dos produtos nem para eletrodomésticos instalados por profissionais não credenciados e a abertura de chamado deve ser feita mediante Nota Fiscal.

Para a sua segurança e comodidade, os produtos Elettromec atendem as normativas e regulamentados do INMETRO. As especificações técnicas destacadas em cada categoria de produto são apresentadas de maneira geral e variam de acordo com a linha e/ou modelo de produto.

A Elettromec busca a melhoria contínua de seus produtos comercializados, reservando-se o direito de alterar os produtos e características técnicas ou estéticas, sem aviso prévio.



Acesse [ELETTROMECCOM.BR](http://ELETTROMECCOM.BR)

ELETTROMECCOM /     

