

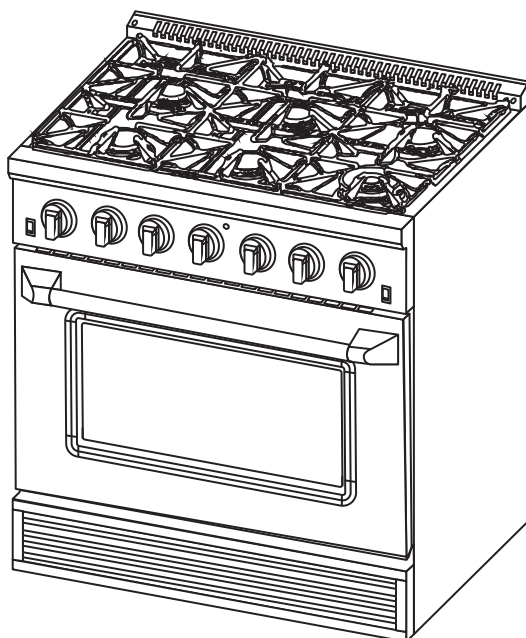


MANUAL DO CONSUMIDOR

**FOGÃO PROFESSIONAL
GÁS/GÁS 36 POLEGADAS**

FGG-6Q-36-XP-1SGA

FGG-6Q-36-BP-1SGA



Parabéns, você acaba de adquirir um produto Elettromec, obrigado pela sua escolha!

Seja bem-vindo ao mundo Elettromec, você está prestes a desfrutar de toda a qualidade e sofisticação de seu novo produto.

Com base na nossa missão, nos preocupamos em entregar o seu produto alinhado com qualidade, design e segurança, para que desfrute ao máximo.

Estamos felizes com sua nova aquisição e desejamos que tenha ótimas experiências e momentos incríveis.

Este manual contém informações importantes para a sua segurança, apresentação do produto, como realizar a instalação e utilização. Conheça melhor o seu produto através deste manual e esteja pronto para aproveitá-lo da melhor maneira.

IMPORTANTE: Sugerimos também que guarde este manual de instruções após a leitura para futuras consultas.

ÍNDICE

1	INFORMAÇÕES GERAIS	05
2	SEGURANÇA	06
3	CARACTERÍSTICAS DO PRODUTO	08
4	INSTALAÇÃO	10
5	INSTRUÇÕES DE USO	14
6	LIMPEZA E CONSERVAÇÃO	17
7	PROBLEMAS E SOLUÇÕES	19
8	PROTEÇÃO AMBIENTAL	20
9	ESPECIFICAÇÕES TÉCNICAS	21
10	GARANTIA	22

1

INFORMAÇÕES GERAIS

Obrigado por escolher nossos produtos. Estamos certos de que será um grande prazer usar seu novo Fogão Elettromec.

Antes de usar o produto, recomendamos que leia atentamente as instruções, pois elas contêm detalhes sobre seu uso e suas funções.

Certifique-se de que todas as pessoas que usarão o produto estejam familiarizadas com sua operação e medidas de segurança. É importante fazer a instalação correta do equipamento e ficar atento às instruções de segurança.

Recomendamos manter este manual de utilização junto ao produto, para referência futura, e também disponibilizá-lo para futuros usuários.

Este produto é destinado ao uso doméstico.

Caso o produto aparentemente não esteja operando corretamente, verifique a página **PROBLEMAS E SOLUÇÕES** para obter informações. Caso a dúvida ainda persista, entre em contato com o serviço de atendimento ao consumidor Elettromec através do e-mail sac@elettromec.com.br ou telefone 0800 723 1202.

**IMPORTANTE:****Itens de Segurança**

- Mantenha o produto desconectado da alimentação elétrica antes de efetuar a instalação, limpeza e/ou manutenção.
- Antes de ligar o produto certifique-se de que todos os componentes estão devidamente instalados e que os filmes de proteção sejam removidos.
- Não remova o fio de aterramento do cabo de alimentação do produto, que deverá ser ligado a um fio terra efetivo, conforme norma NBR5410. Para cabos de alimentação com plugue certificado não remova o pino terra do plugue, pois ele deverá ser ligado ao terra efetivo existente na tomada elétrica.
- Não utilize adaptadores ou extensões elétricas.
- Utilize sempre mangueiras e reguladores de pressão certificados pelo INMETRO, verifique a validade e substitua-os caso necessário.
- Fixe e aperte adequadamente todas as conexões de gás durante a instalação.
- Para reduzir o risco de incêndio, choque elétrico, acidentes pessoais ou danos ao usar o fogão, leia atentamente as recomendações a seguir.

Recomendações

- Este produto é destinado para uso doméstico, devendo ser instalado e utilizado em locais arejados, livre de correntes de ar para não ocorrer o risco das chamas apagarem.
- A instalação da rede de gás deve ser feita por um técnico qualificado.
- Não utilize o produto se o cabo de alimentação estiver danificado, a fim de evitar riscos, neste caso entre em contato com suporte ao cliente, ou serviço autorizado Elettromec, para que seja efetuado a troca do cabo de alimentação.
- Certifique-se de que os cabos de alimentação elétrica de outros produtos, próximos não entrem em contato com peças quentes do fogão.
- Este produto não se destina à utilização por pessoas (inclusive crianças) com capacidades físicas, sensoriais ou mentais reduzidas, a menos que tenham recebido instruções referentes à utilização ou estejam sob a supervisão de uma pessoa responsável pela sua segurança.
- As crianças devem ser supervisionadas para que não brinquem com o produto.

- Certifique-se de que as trepes e os queimadores estejam corretamente posicionados e os apoios de borracha na parte inferior estejam fixados, para evitar gerar instabilidade nos utensílios durante o uso.
- Não utilize utensílios com fundos arredondados.
- Só utilize utensílios com cabos ou alças secas. Cabos molhados ou úmidos, em superfícies quentes, podem provocar queimaduras causadas por vapor. Não deixe que as alças ou cabos dos utensílios entrem em contato com os queimadores que estejam quentes.
- Durante o uso, o produto fica quente. Deve-se ter cuidado para evitar tocar nos elementos de aquecimento (resistências) dentro do forno e mantenha as crianças em uma distância segura até que as partes acessíveis tenham esfriado.
- Não utilize temporizador externo ou sistema de controle remoto separado, para operar o fogão.
- Nunca utilize dois queimadores para aquecer uma panela ou recipiente grande e que ultrapassem as bordas do fogão.
- Não aqueça potes fechados, a risco da embalagem estourar, causando ferimentos.
- Não use o Fogão como uma superfície de trabalho ou suporte a outras atividades que não sejam cozinhar.
- **Perigo de Incêndio:** Não armazene itens nas superfícies de cozimento ou próximo ao fogão (Ex.: Álcool, produtos de limpeza ou qualquer outro líquido ou vapor inflamável).
- Não pendurar tecidos, peças de vestuário e similares próximo ao produto.
- Em caso de queda ou impacto com o produto, não utilize o produto e entre em contato com suporte ao cliente, ou serviço autorizado Elettromec.
- Depois de usar o fogão, verifique se o manípulo está na posição fechada e feche o registro de alimentação principal de gás ou a válvula do cilindro.

ADVERTÊNCIA:

- Não utilize equipamentos a vapor para a limpeza do produto, pode haver contato do vapor com os componentes elétricos, gerando riscos de curto-circuitos e choques elétricos.

Ao sentir cheiro de gás dentro de casa, tome as seguintes providências:

- Feche o registro de gás da casa.
- Abra todas as janelas e portas para ventilar o ambiente.
- Não acenda qualquer tipo de chama ou faísca.
- Não acenda as luzes nem outro aparelho elétrico (ex.: ventilador, exaustor).
- Caso não identifique o problema, entre em contato com suporte ao cliente, ou serviço autorizado Elettromec ou, se o gás é fornecido pela rede pública, chame a companhia de gás do seu Estado.

CUIDADO:

- O processo de cozimento deve ser supervisionado. Um processo de cozimento de curto prazo deve ser supervisionado continuamente.
- Cozinhar sem vigilância em um fogão com gordura ou óleo pode ser perigoso e pode resultar em um incêndio.

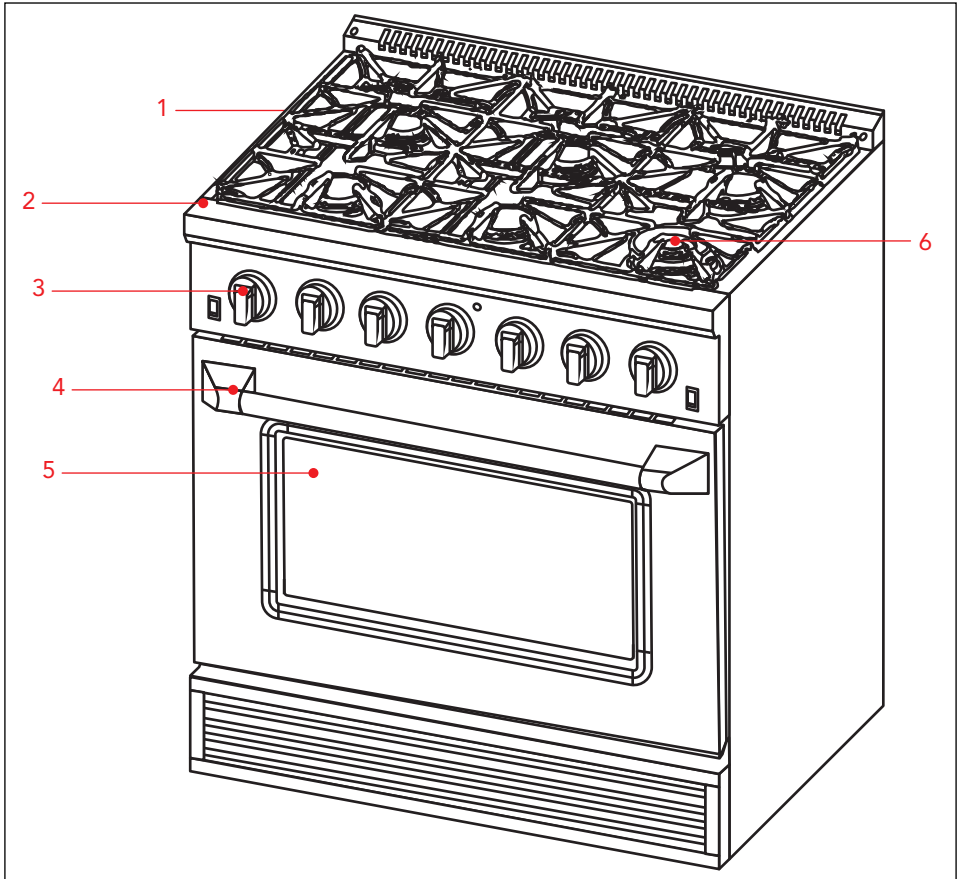
3

CARACTERÍSTICAS DO PRODUTO

Conheça seu Produto

- | | | | |
|---|----------------------|---|-------------------|
| 1 | Trempe | 4 | Puxador |
| 2 | Mesa | 5 | Cavidade do Forno |
| 3 | Manipulo de controle | 6 | Queimadores |

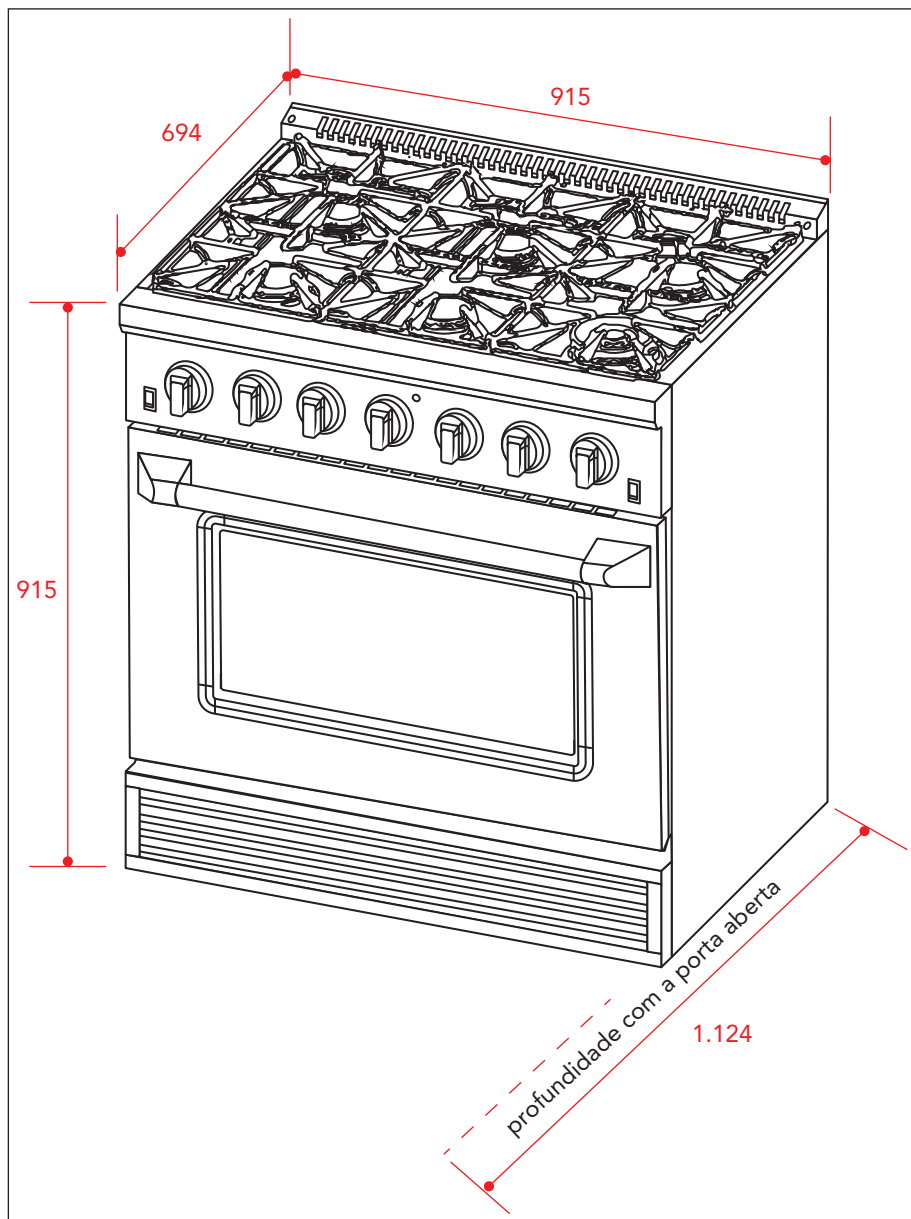
Modelo: FGG-6Q-36-XP-1SGA / FGG-6Q-36-BP-1SGA



Dimensões do Produto

Medidas em milímetros

Modelo: FGG-6Q-36-XP-1SGA / FGG-6Q-36-BP-1SGA



4

INSTALAÇÃO

IMPORTANTE:

Recomenda-se que a instalação, todos os ajustes e manutenção descritas neste capítulo, sejam executadas por um posto de serviço autorizado Elettromec. Antes da instalação e utilização do produto, remova as embalagens internas e externas. Durante a instalação, mantenha o produto desligado da alimentação elétrica.

AVISOS:

- Nunca deixe a embalagem (isopor, plásticos, etc.) ao alcance de crianças, pode ser perigoso.
- Não retire o produto da embalagem e nem mova-o, puxando pelas partes móveis (Ex.: puxadores, portas, bandejas, etc.).

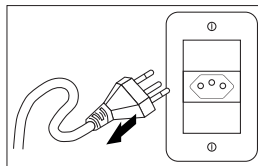
Requisitos Elétricos

Antes de efetuar a conexão elétrica, verifique se a tensão indicada na etiqueta do produto é compatível com a rede elétrica de alimentação. A tensão incorreta resultará em faíscas contínuas dos eletrodos, mesmo após a ignição da chama.

- Utilize uma tomada dedicada, que deve estar aterrada de acordo com as normas da ABNT - Associação Brasileira de Normas Técnicas NBR 5410 - sessão aterramento, com fios na bitola mínima de 2,5 mm², bitolas inferiores podem afetar o desempenho do produto.
- A desconexão do produto da alimentação elétrica deve ser permitida após a instalação ser realizada, para isso instale um disjuntor térmico (15 A ou 20 A) dedicado dimensionado para a carga correspondente, com uma abertura para o contato de pelo menos 3 mm, localizado fora do nicho de instalação, depois que o produto for instalado, não deverá ser possível entrar em contato com partes elétricas. Todas as peças que precisam de proteção, não poderão ser tocadas sem o uso de ferramentas.

ADVERTÊNCIA:

Risco de Choque Elétrico: Para garantir a proteção do usuário contra choques elétricos, utilizar uma tomada devidamente aterrada; não remova o pino do fio terra do plugue; não utilize adaptadores, extensões ou T's na tomada. Para efetuar qualquer manutenção no produto retire o plugue da tomada. Siga devidamente estas instruções para evitar riscos, que podem resultar em morte, incêndio ou choque elétrico.



IMPORTANTE:

Posicione o cabo de alimentação de maneira que ele jamais esteja sujeito à temperaturas acima de 50 °C de temperatura ambiente e protegido de superfícies que possam danificá-lo.

Preparando para Instalação

Antes da instalação verifique o tipo e a pressão do gás disponível no local, consulte a etiqueta de identificação do produto para obter essas especificações. O ajuste padrão é para uso tipo gás natural (GN), em caso de utilização de gás GLP solicite a conversão na instalação.

- **Ponto de conexão da alimentação de gás:** localizado no máximo a 1 metro do centro do fogão, em local de fácil acesso.
- **Cilindro de gás (botijão):** regulador de pressão, mangueira metálica flexível (máx. 1,25 m), localizado em local de fácil acesso e fora do local de instalação do fogão.
- **Linha de gás:** registro de gás no ponto de conexão, localizado em local de fácil acesso e fora do local de instalação e mangueira metálica flexível (máx. 1,25 m).

Requisitos de Espaço e Localização

O fogão pode ser instalado em piso livre ou embutido em um nicho. A instalação e utilização deverá ser em piso plano, em ambientes arejados, livre de correntes de ar para evitar o risco da extinção das chamas e longe de áreas de circulação de pessoas, é recomendado que seja instalado junto um exaustor de ar (Coifa).

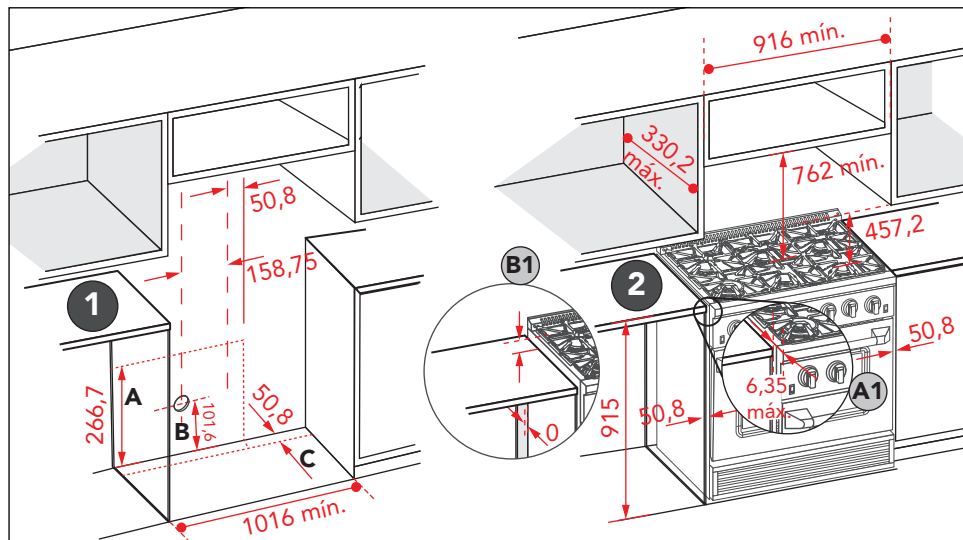
AVISO:

Não instalar o fogão em ambientes externos ou enclausurados (Ex.: Armários), os móveis próximos deverão suportar temperaturas de 75 °C a superiores a 100 °C.

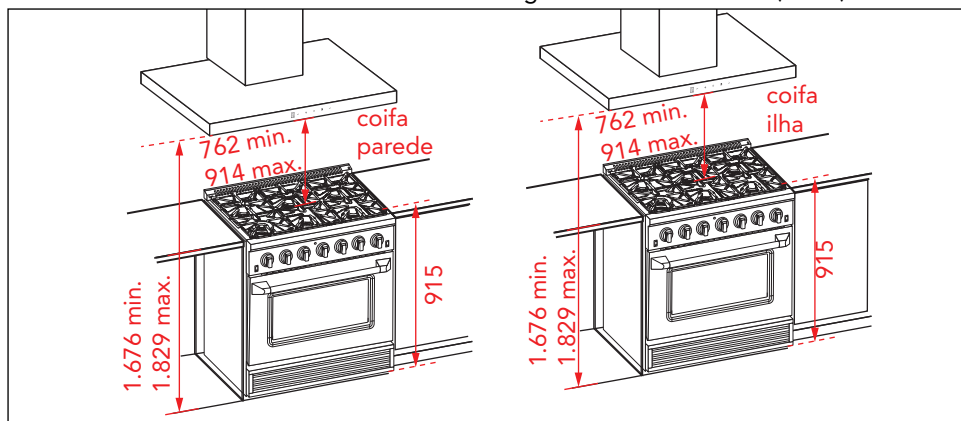
IMPORTANTE:

Caso não exista a possibilidade de instalação de um exaustor (coifa), recomenda-se o uso de um ventilador elétrico instalado na janela ou em uma parede com a saída externa, o qual deverá funcionar junto com o produto.

- **Instalação em Nicho:** As distâncias mínimas indicadas no diagrama de instalação deverão ser respeitadas para o correto funcionamento do produto. O nicho deve ser projetado com as seguintes especificações de dimensões e ponto de alimentação de gás e elétrica conforme imagem a seguir:

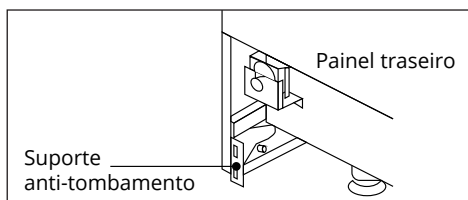


- Essa área (A) permite a instalação nivelada com conexão através da parede da ponta do tubo / registro de corte e saída da tomada de 127 V na parede traseira (fig. 1).
- Menor distância (B) de conexão do tubo rígido até a entrada de alimentação de gás do fogão (fig. 1).
- A área (C) permite a instalação embutida com conexão através da parede da ponta do tubo / registro de corte (fig. 1).
- Os espaços críticos entre o móvel (Ex.: armários, bancadas, etc.), e o fogão, devem conter as distâncias mínimas indicadas no diagrama de instalação (fig. 2).
- **A1** - Borda frontal do painel lateral do fogão para frente do móvel (Ex.: armários, bancadas, etc.).
- **B1** - Para bancadas com altura inferior a do fogão com a faixa traseira (0 mm).



AVISO:

Para reduzir os riscos de tombamento, deve-se instalar devidamente o dispositivo de segurança (corrente) que acompanha o produto. Certifique-se de que o suporte de ancoragem do dispositivo de segurança esteja firmemente fixado na parede atrás do fogão.



Pés de Apoio Ajustáveis

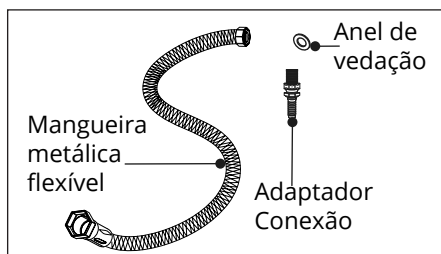
Mantenha o produto sempre nivelado, utilizando os pés de apoio ajustáveis, o curso de ajuste máximo é de 38 mm.

NOTA: Os móveis (Ex.: bancadas, balcão) próximos as laterais do fogão não devem exceder a altura informada do produto, se necessário utilize os pés de apoio para alinhar a altura, não ultrapasse o curso de ajuste dos pés de apoio e nem remova-os totalmente.

Conexão da Mangueira de Gás

- Instale um registro de corte manual da linha de alimentação de gás em um local de fácil acesso e fora do nicho, para interrupção de gás quando necessário.
- Instale o adaptador de união rosqueada macho de 1/2" no cotovelo de rosca interna 1/2" NPT na entrada do regulador. Em modelos equipados com queimadores duplos padrão, instale a extremidade macho da rosca do tubo do adaptador de união flangeada de 1/2" na rosca interna NPT na entrada do regulador de pressão. Use um furador na adaptação do regulador para evitar danos.
- Instale o adaptador de união flangeada macho de 1/2" ou 3/4" na rosca interna NPT da válvula de fechamento manual, tomando cuidado para prender a válvula de fechamento para evitar que gire.

Quando todas as conexões tiverem sido feitas, verifique se todos os controles do fogão estão na posição "desligado" e ligue a válvula principal de suprimento de gás.



Verifique sempre que conectar a mangueira ao fogão se:

- Mangueira Metálica Flexível conforme norma NBR 14177, e se não apresenta deformidade (achatada ou torcida), curvatura acentuada ou dobras.
- Não utilize a Mangueira se apresentar vazamento, neste caso sempre, efetue a substituição.
- A Mangueira Metálica Flexível não deve tocar o painel traseiro do Fogão.

IMPORTANTE:

Após finalizar a instalação verifique se há vazamentos de gás, coloque um pouco de espuma de sabão em todas as conexões que foram manuseadas. Se houver formação de bolhas, refaça a operação ou entre em contato com o serviço de atendimento ao consumidor Elettromec.

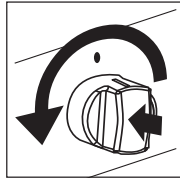
Queimador	Pot. Queim. (kW)	Gás	Diâmetro B. Injetores (mm)
Auxiliar	1,75	GLP	0,74
Semirrápido	2,63	GLP	0,90
Rápido	3,51	GLP	1,00
Rápido	4,39	GLP	1,16
Tripla Chama	5,86	GLP	0,89 (2x) + 0,53
Grill	2,93	GLP	0,94
Forno I	6,44	GLP	1,40
Forno II	4,10	GLP	1,09

IMPORTANTE:

Recomendamos que antes do primeiro uso, o forno seja aquecido a uma temperatura de 230 °C por 20 a 30 minutos. Depois que o Forno esfriar, limpe-o com água morna e um detergente neutro. Recomendamos também limpar as grelhas antes da utilização. Ao usar o Fogão pela primeira vez, pode-se: Exalar cheiros diferentes; A ocorrência de barulhos / estalos é considerada normal durante a utilização do Forno.

Manípulos de Controle dos Queimadores a Gás

- Pressione e gire o manípulo de controle no sentido anti-horário para a posição "Hi".
- Assim que a ignição do queimador for estabelecida, gire o manípulo de controle para ajustar o tamanho da chama. Se o manípulo permanecer em "Hi", ele continuará a clicar.

**IMPORTANTE:**

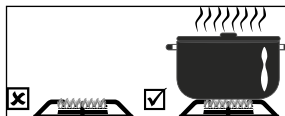
Este produto conta com um sistema de reacendimento automático. Caso a chama se apague, o sensor do produto detectará e reacenderá a chama automaticamente, impedindo qualquer risco de vazamento mesmo durante o uso dos queimadores no mínimo.

NOTA: Quando um queimador é colocado na posição "Hi", todos os queimadores irão acender. Não tente desmontar ou limpar ao redor de qualquer queimador enquanto outro estiver aceso. Não toque em nenhuma tampa, base ou ignição do queimador enquanto estiverem acendendo.

Falha de Acendimento ou Falta de Energia

Se o queimador não acender em quatro segundos, desligue a válvula e aguarde pelo menos cinco minutos para que o gás se dissipe. Repita o procedimento de acendimento. Se houver falta de energia, os queimadores podem ser acesos manualmente. Segure um fósforo aceso perto de um queimador e gire o manípulo no sentido anti-horário até "Hi". Depois que o queimador acender, gire o manípulo para ajustar a chama.

- **Trepes:** Verifique se as trempes estão bem posicionadas antes de iniciar um cozimento. A instalação inadequada das trempes pode resultar em arranhões na mesa do fogão e / ou em combustão insuficiente. Não opere os queimadores sem uma panela ou utensílio nas trempes.



Dicas o Uso

Utilize painéis adequadas para cada queimador e somente recipientes com fundo plano. Não deixe painéis com óleo aquecendo no fogão sem vigilância, pois o óleo pode incendiar-se espontaneamente devido ao superaquecimento. Configurações de seleção no manípulo, na tabela a seguir:

Hi	Acende os queimadores.
Simmer	Derreter pequenas quantidades, cozinhar arroz, aquecer alimentos, derreter chocolate ou manteiga.
Baixo	Derretendo grandes quantidades.
Baixa-Média	Fritura em baixa temperatura, fervendo grandes quantidades, aquecendo leite, molhos cremosos, molhos.
Médio	Refogar e dourar, refogar, fritar na frigideira, mantendo fervura lenta em grandes quantidades.
Média-alta	Fritura em temperatura alta, fervendo na panela, mantendo a fervura lenta em grandes quantidades.
Hi	Líquido fervente rapidamente, fritura profunda.

Utilizando o Forno a Gás

- **Ventilação do Forno:** Não bloqueie os dutos na parte traseira do fogão ao cozinhar no Forno. É importante que o fluxo de ar quente do Forno e de ar fresco para o queimador do Forno nunca seja interrompido. Evite tocar na abertura de ventilação ou superfícies próximas durante a operação do Forno, pois podem ficar quentes.

AVISO:

Nunca obstrua quaisquer fendas, furos ou passagens no fundo do Forno ou prateleiras inteiras com materiais como papel alumínio. Isso bloqueia o fluxo de ar através do Forno. O forro de folha de alumínio também pode reter o calor, causando risco de incêndio.

- **Convecção Natural:** O cozimento por fluxo de ar natural ocorre quando o calor é transferido para o Forno a partir do queimador no fundo da cavidade do Forno. O calor é então circulado por fluxo de ar natural.
- **Grill (infravermelho):** O queimador grill está localizado na parte superior do Forno. Este queimador aquece a unidade de tela de metal. A tela brilhante produz o calor infravermelho, grelhando e selando.
- **Ventilador de Convecção (tecla Convection Fan):** O calor é transferido do queimador no fundo da cavidade do Forno para a própria cavidade do Forno. O ventilador de convecção "forçada" na parte traseira do Forno o faz circular. Este processo de convecção fornece uma distribuição de calor mais uniforme por toda a cavidade do Forno. O uso de várias prateleiras é possível para os grandes trabalhos de cozimento. O cozimento por convecção é mais rápido, pode ser realizado em temperaturas mais baixas e fornece temperaturas mais uniformes do que o cozimento normal.
- **Assando por Convecção:** O ventilador de convecção circula o ar aquecido uniformemente sobre e ao redor dos alimentos. Usando a tampa e a bandeja fornecidas, o ar aquecido circulará ao redor do alimento que está sendo assado. A bandeja é usada para coletar respingos de óleo e tem uma tampa para evitar respingos.

- **Descongelamento por Convecção:** Com o controle de temperatura desligado, o ventilador na parte traseira do Forno circula o ar. O ventilador acelera o descongelamento natural dos alimentos sem calor. Para evitar perdas e desperdícios de alimentos, não deixe os alimentos descongelados no Forno mais de duas horas sem cozinhá-los.
- **Desidratando por Convecção:** Com o controle de temperatura em 79 °C, o ar quente é irradiado do queimador no fundo da cavidade do Forno e é circulado por um ventilador na parte traseira do Forno. Após um período de tempo, a água é removida por evaporação.

Lâmpada do Forno (botão Light)

- Para acionar a lâmpada do forno posicione a botão Light em **I (Ligado)**, e para desligar em **O (Desligado)**, que se localiza no painel de controle à direita.

Utilizando o Grill

NOTA: a porta deve ser fechada durante a operação de grelhar.

Grelhar é um método de cozimento de cortes tenros de carne diretamente sob o grill no Forno. O grelhar no Forno é feito com a porta fechada.

- **Preaquecimento:** Recomenda-se o preaquecimento ao selar bifes malpassados (remova a assadeira antes de preaquecer com o grill. Os alimentos grudam no metal quente). Para preaquecer, gire o manípulo seletor "Forno" para a posição "Grill". Espere que o queimador aqueça, cerca de 2 minutos.
- **Grelhar:** O manípulo seletor "Forno" controla o recurso Grill. Grelhe um lado até que o alimento esteja dourado; vire e cozinhe do outro lado. Sempre puxe a prateleira para a posição "parar" antes de virar ou remover os alimentos. Ao grelhar, o calor irradia para baixo do grill para uma cobertura uniforme. A temperatura característica do grill é de 260 °C. A assadeira e o inserto usados juntos permitem que a gordura gotejante escorra e seja mantida longe do alto calor do grill do Forno. NÃO use a assadeira para grelhar sem a inserção. NÃO cubra a inserção da assadeira com papel alumínio. A gordura exposta pode pegar fogo.
- **Para definir o Forno para grelhar:** Coloque a inserção da assadeira na assadeira. Em seguida, coloque o alimento na inserção da assadeira. Arrume a prateleira interna do Forno e coloque a assadeira na prateleira. Certifique-se de centralizar a assadeira e posicione-a diretamente sob o queimador. Se for preaquecer o queimador primeiro, posicione a assadeira após o preaquecimento.
- **Gire o manípulo seletor para Grelhar.** A luz indicadora do Forno permanecerá acesa até que o manípulo seletor seja colocado na posição desligado ou o controle de temperatura seja desligado.

ATENÇÃO:

Antes de realizar a manutenção e limpeza do produto, desligue-o e espere que ele esfrie. Por questões de higiene e segurança, este produto deve ser mantido sempre limpo.

Limpe as painéis regularmente para garantir que não há acúmulo de alimentos e gorduras que possam causar incêndio.

Limpeza Externa do Fogão

A limpeza deve ser feita quando o a mesa do Fogão e os componentes não estiverem quentes. Não se deve usar esponja metálica, produtos abrasivos em pó ou spray corrosivo. Para manter a superfície da mesa brilhante, é muito importante que ela seja lavada periodicamente com um pano macio, umedecido em água morna, sabão neutro, e então enxague bem com um pano macio e seco.

Da mesma maneira devem ser lavadas as trempes, espalhas, chamas e difusor. Também deve ser limpos os detectores de chama e os pinos guias. Limpe-os suavemente com uma pequena escova de Nylon, água morna e sabão neutro. Seque completamente com um pano macio e seco, e certifique-se de que a montagem está feita corretamente.

Evite que produtos como vinagre, café, leite, água salgada, sumo de limão ou tomate permaneçam muito tempo em contato com a superfície da mesa do Fogão.

Em caso de dúvida referente a limpeza, ou remontagem das peças, entre em contato com o Serviço de Atendimento ao Consumidor Elettromec.

Mesa do Fogão

Para evitar desgastes ou manchas na mesa do fogão, limpe-a após cada uso e limpe respingos de molhos ou açúcar assim que o fogão esfriar. Os queimadores do fogão não são fixados a mesa e devem ser removidos. Transbordamentos ou respingos não devem ser deixados vazando para baixo da mesa. Os queimadores devem ser limpos após cada uso.

Porta de Vidro do Forno

Certifique-se de que o seu Fogão não está conectado a rede de alimentação elétrica e o registro de gás está fechado.

Para realizar a limpeza da porta do Forno, não utilize buchas, materiais abrasivos ou raspadores metálicos, pois podem danificar a superfície, resultando em quebra do vidro.

Limpe com um pano macio, umedecido em água morna e sabão neutro. Após limpar, seque cuidadosamente a porta, utilizando um pano macio e seco.

Em caso de dúvidas ou danos ao produto, entre em contato com o Serviço de Atendimento ao Consumidor Elettromec.

Limpeza do Forno

Certifique-se de que o seu Fogão não está conectado a rede de alimentação elétrica e o registro de gás está fechado.

Para realizar a limpeza do Forno, não utilize buchas, materiais abrasivos ou raspadores metálicos, pois podem danificar a superfície.

Limpe o Forno sempre após o uso, para evitar o acúmulo de gordura e sujeiras. Para iniciar a limpeza do Forno, aguarde o esfriamento completo do Forno, bandejas e grades.

Limpe com um pano macio, umedecido em água morna e sabão neutro. Após limpar, seque cuidadosamente a porta, utilizando um pano macio e seco.

Para realizar a limpeza das grades e bandejas, remova-as do produto, limpe com um pano macio, umedecido em água morna e sabão neutro. Após limpar, seque cuidadosamente a porta, utilizando um pano macio e seco.

Em caso de dúvidas ou danos ao produto, entre em contato com o Serviço de Atendimento ao Consumidor Elettromec.

IMPORTANTE:

Não forne as partes internos do Forno com papel alumínio. Isso pode gerar o acúmulo de calor e afetar o rendimento do Forno, além de poder danificar o esmalte e peças do Forno.

Em caso de derramamento de qualquer líquido ou alimento dentro do Forno, aguarde o Forno esfriar e então limpe, para evitar manchas, entupimento do injetores e atração de insetos. Caso tenha dúvidas, entre em contato com o Serviço de Atendimento ao Consumidor Elettromec.

Grades Laterais (guias)

Para realizar uma melhor limpeza das grades laterais do Forno, elas podem ser removidas, siga as seguintes instruções:

- Solte os parafuso de fixação da grade, e remova a grade.
- Para a reinstalação, faça a mesma operação no sentido inverso.

Remoção/Instalação das Prateleiras

Remoção/Montagem das Prateleiras Aramadas

Antes de remover as prateleiras certifique-se de que o Forno esteja frio, para evitar risco de queimaduras. Para liberar as prateleiras siga esses passos:

- Puxe a prateleira, pelas extremidades em direção a porta do Forno, em seguida puxe para cima para liberá-la junto com trilhos telescópicos.
- Para a reinstalação, faça a mesma operação no sentido inverso.

Substituição da Lâmpada (Light)

Remova com cuidado a lâmpada antiga e então, insira uma nova lâmpada adequada para temperatura superiores a 300 °C com a seguinte especificação:

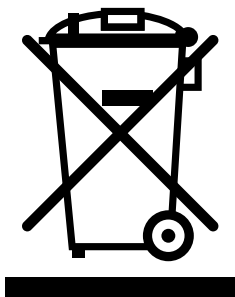
Voltagem: 127 V~ / 60 Hz - **Potência:** 25 W - **Conexão :** E14

Antes de chamar o serviço autorizado, confira as dicas para a solução dos problemas mais comuns. Leia antes, com atenção.

Problema	Possível causa	Solução
O fluxo de gás não está normal	Botijão de gás vazio. Orifícios dos queimadores sujos ou entupidos. Regulador de pressão do gás com funcionamento irregular.	Verifique se o botijão de gás não está vazio, troque se necessário. Verifique se os orifícios dos queimadores não estão sujos ou entupidos, limpe-os se necessário. Verifique se o regulador de pressão do gás está funcionando corretamente.
Há um cheiro de gás	Válvula do gás aberta. Mangueira do gás com vazamento. A mangueira do gás está dobrada ou danificada ou ainda, mal posicionada.	Verifique e feche a válvula do gás. Verifique a mangueira fazendo o teste da espuma de sabão. Verifique as condições de conservação e posicionamento da mangueira do gás, efetue a substituição se necessário.
O Forno não está aquecendo	A válvula do gás não está aberta. Manípulo de controle acionados incorretamente. A chama do Forno se apagou (Fornos a gás). Não há fornecimento de alimentação elétrica (Forno elétrico).	Verifique e abra a válvula do gás. Acione novamente o manípulo de controle, siga as orientações em INSTRUÇÕES DE USO. Repita o acendimento do Forno. Verifique o fornecimento de alimentação elétrica, aguarde o restabelecimento e repita o acionamento do Forno.
Fumaça no Forno após o uso.	Queima das sobras de óleo e gordura.	Depois do cozimento, deve-se eliminar os restos de óleo e gordura que ficaram dentro no Forno, aguarde o resfriamento antes de efetuar qualquer limpeza.

Caso os problemas persistam, após realizar as verificações sugeridas, entre em contato com a posto de assistência técnica autorizado Elettromec.

Você também pode entrar em contato com o Serviço de Atendimento ao Cliente da Elettromec através do e-mail sac@elettromec.com.br ou telefone 0800 723 1202.



- Este produto não deve ser descartado no lixo comum.
- Os materiais utilizados neste produto podem ser reciclados e/ou reutilizados.
- O correto descarte deste produto, no final de sua vida útil, contribui de maneira sustentável em relação ao meio ambiente.
- Deve-se sempre observar a legislação local existente e vigente em sua região, para que desta forma, seja feito o descarte da forma mais correta possível.
- Este produto não pode ser tratado como lixo doméstico, como indica o símbolo mostrado no produto e em sua embalagem.
- Recomendamos que o descarte seja feito em ecopontos para o devido tratamento de resíduos.
- Recomendamos contatar um posto de serviço autorizado se surgir alguma dúvida e antes de realizar qualquer um dos procedimentos descritos acima. A unidade deve sempre estar desligada da tomada elétrica antes de ser aberta.

Especificação Técnica

Modelo	FGG-6Q-36-BP-1SGA	FGG-6Q-36-XP-1SGA
Instalação	Piso Livre	Piso Livre
Dimensões (L x A x P)	916 × 955 × 735 mm	916 × 955 × 735 mm
Peso líquido	124 kg	125 kg
Capacidade do Forno	127 L	127 L
Classe	I	I
Pressão do Gás	2,75 / 1,96 kPa	2,75 / 1,96 kPa
Tipo de Gás	GLP / GN	GLP / GN
Potência Queim. Tripla Chama	5,86 kW	5,86 kW
Potência Queim. Rápido (× 2)	4,39 kW	4,39 kW
Potência Queim. Semirrápido (×2)	2,63 kW	2,63 kW
Potência Queim. Auxiliar	1,75 kW	1,75 kW
Potência Queim. do Forno	6,44 kW	6,44 kW
Potência Queim. Grill	2,93 kW	2,93 kW
Potência Elétrica	555 W	555 W
Lâmpada do Forno E14	25 W	25 W
Tensão	127 V~	127 V~
Frequência	60 Hz	60 Hz
Corrente	4,5 A	4,5 A

Caso seja necessário contatar um posto de assistência técnica autorizada Elettromec, acesse o site www.elettromec.com.br e procure por nosso parceiro mais próximo.

Você também pode entrar em contato com o serviço de atendimento ao consumidor da Elettromec através do e-mail sac@elettromec.com.br ou telefone 0800 723 1202.

A partir de janeiro de 2022, todo produto Elettromec possui garantia de dois anos: 90 dias de garantia legal – prevista no artigo 26, inciso II, da Lei nº 8.078/90 (Código de Defesa do Consumidor) – mais 21 meses.

SÃO CONDIÇÕES DESTA GARANTIA:

Qualquer defeito que for constatado neste produto deve ser comunicado em até 48 (quarenta e oito) horas ao Serviço Autorizado Elettromec mais próximo de sua residência.

Esta garantia abrange a substituição de peças que apresentarem defeitos constatados como sendo de fabricação, além da mão de obra utilizada no respectivo reparo.

A GARANTIA NÃO COBRE:

- Produtos ou peças danificadas devido a acidente de transporte ou manuseio, riscos, amassamentos ou atos e efeitos da natureza (raios, inundação, desmoronamento etc.), má armazenagem.
- Defeitos decorrentes da instalação inadequada realizada por pessoal não autorizado pela Elettromec.
- Não funcionamento ou falhas decorrentes de problemas de fornecimento de energia elétrica no local onde produto está instalado. A substituição de lâmpadas, vidros e plásticos.
- Despesas com transporte, peças, materiais e mão de obra para preparar o local aonde for instalado o produto (Ex.: rede elétrica, conexões elétricas e hidráulicas, tomadas, esgoto, alvenaria, aterramento).
- Chamadas relacionadas à orientação de uso constantes no Manual do Consumidor ou no próprio produto, sendo passíveis de cobranças aos Consumidores.
- Despesas relativas à instalação do produto e ou de ajuste do local as condições necessárias à instalação do mesmo.
- Caso haja a remoção e/ou alteração do número de série ou da etiqueta de identificação do produto.
- O produto for instalado ou utilizado em desacordo com o Manual do Consumidor.
- O produto for ligado em tensão diferente a qual foi destinado.
- O produto foi alvo de mau uso, descuidos ou ainda sofrer alterações, modificações ou consertos feitos por pessoas ou entidades não credenciadas pela Elettromec.
- O defeito for causado por acidente ou má utilização do produto pelo Consumidor.
- Despesas de deslocamento do Serviço Autorizado, quando e se o produto estiver instalado fora do município sede do Serviço Autorizado Elettromec. As lâmpadas e vidros não são cobertos pela garantia.
- Despesas decorrentes e consequentes de instalação de peças que não pertençam ao produto, sendo estas de responsabilidade única e exclusiva do Consumidor.
- Para sua comodidade, preserve o **MANUAL DO CONSUMIDOR, CERTIFICADO DE GARANTIA E A NOTA FISCAL DO PRODUTO.**

Quando necessário, consulte a nossa Rede de Serviços Autorizados e/ou o Serviço de Atendimento ao Consumidor.

A ELETTRMEC, buscando a melhoria contínua de seus produtos comercializados, reserva-se o direito de alterar seus produtos e suas características, técnicas ou estéticas sem prévio aviso.



De modo geral, a garantia cobre defeitos de fabricação constatados e comunicados em até 48 horas ao Serviço Autorizado Elettromec e também abrange a substituição de peças que apresentam defeitos de fabricação, além da mão de obra utilizada no reparo.

Não há cobertura para uso inadequado dos produtos nem para eletrodomésticos instalados por profissionais não credenciados e a abertura de chamado deve ser feita mediante Nota Fiscal.

Para a sua segurança e comodidade, os produtos Elettromec atendem as normativas e regulamentados do INMETRO. As especificações técnicas destacadas em cada categoria de produto são apresentadas de maneira geral e variam de acordo com a linha e/ou modelo de produto.

A Elettromec busca a melhoria contínua de seus produtos comercializados, reservando-se o direito de alterar os produtos e características técnicas ou estéticas, sem aviso prévio.



Acesse ELETTROMECCOM.BR

ELETTROMECCOM /     

