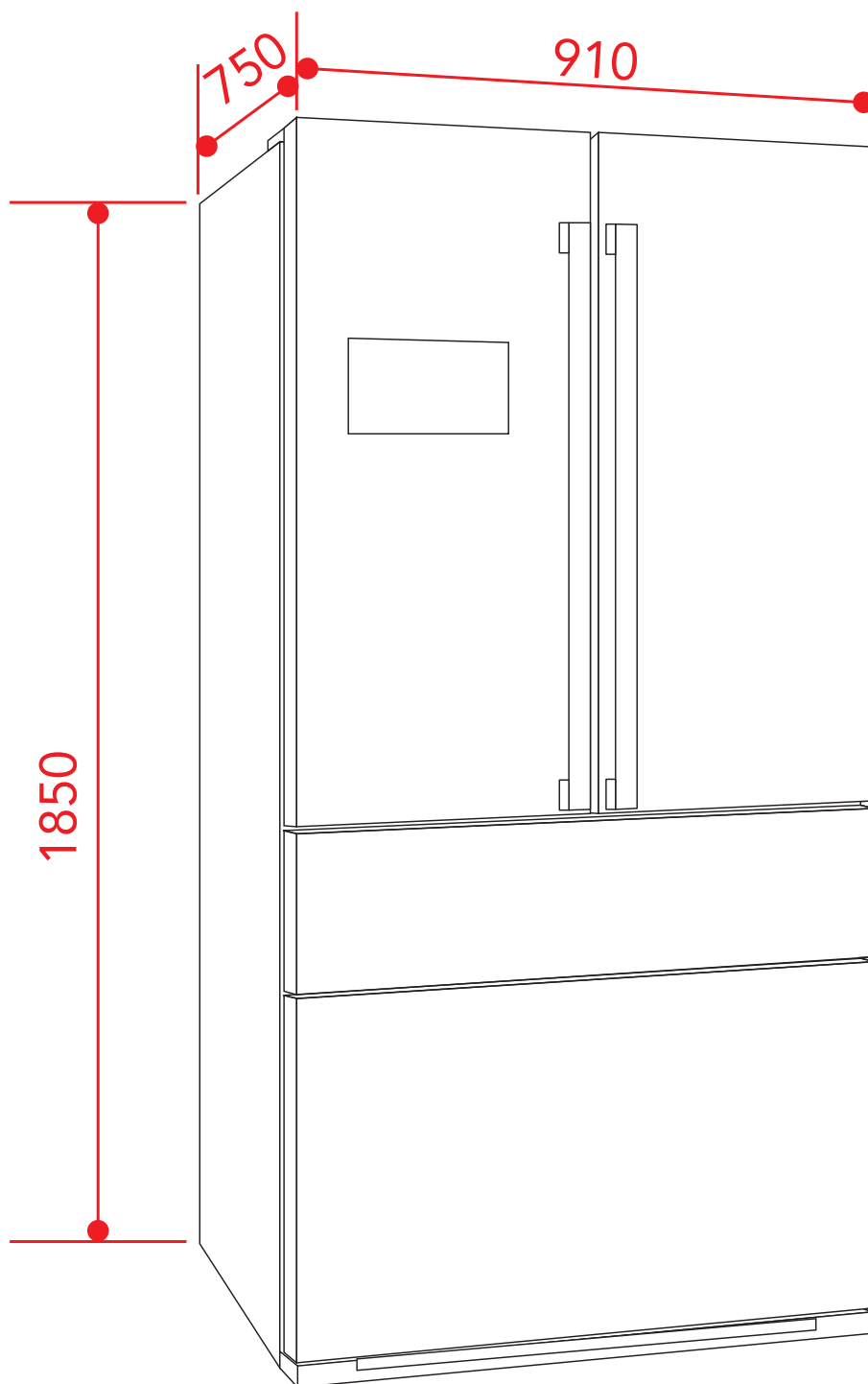
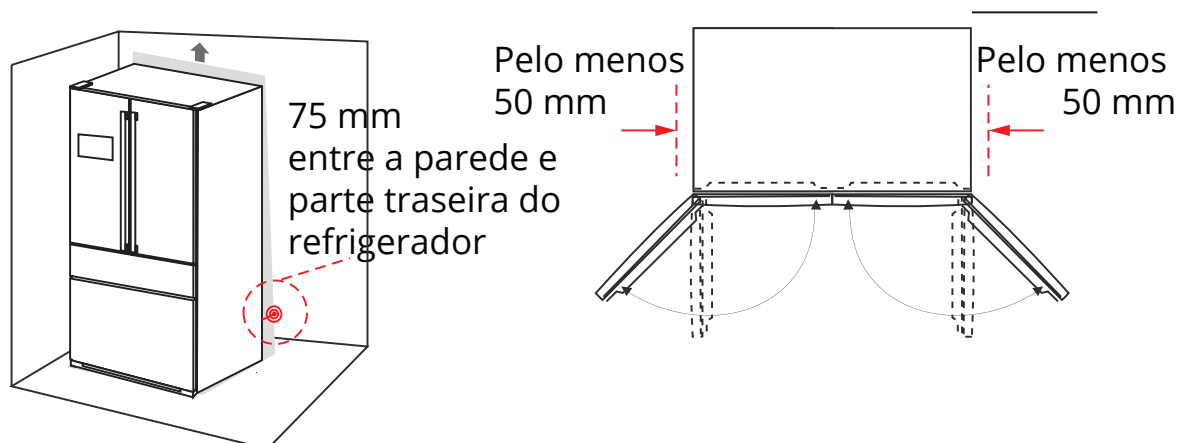


REFRIGERADOR FRENCH DOOR 653 LITROS



- Para que o produto funcione de forma eficiente, tem de existir um espaço em volta para a circulação de ar. Se colocar o produto numa área embutida na parede, certifique-se de que existe um espaço de 100 mm entre a superfície superior e o teto e de 50 mm entre as paredes e os painéis laterais.
- A distância entre o eletrodoméstico e a parede traseira deverá ser, no máximo, de 75 mm.



Se o produto não estiver nivelado, as portas e os alinhamentos da gaxeta de vedação não serão cobertos adequadamente. Veja exemplo a seguir.

