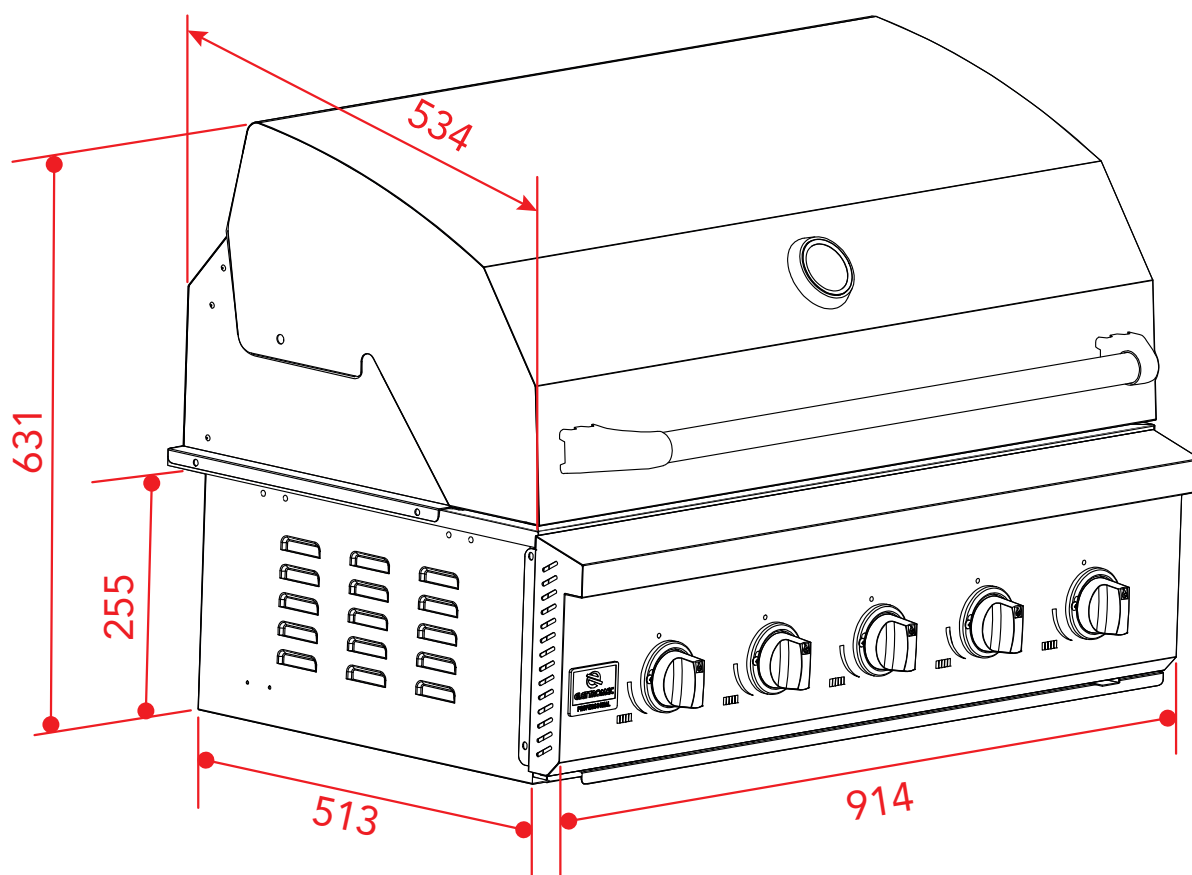


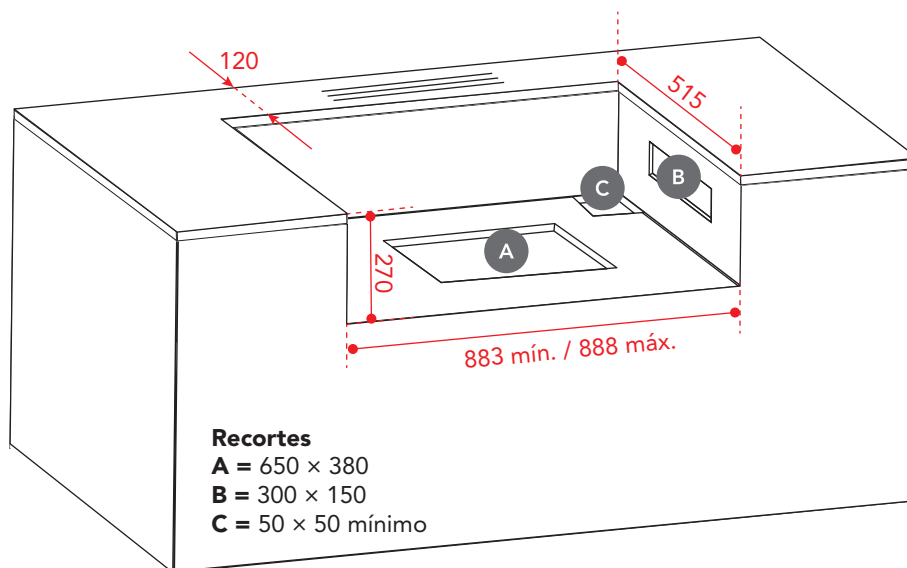
CHURRASQUEIRA PROFESSIONAL
36 POLEGADAS



Medidas em milímetros

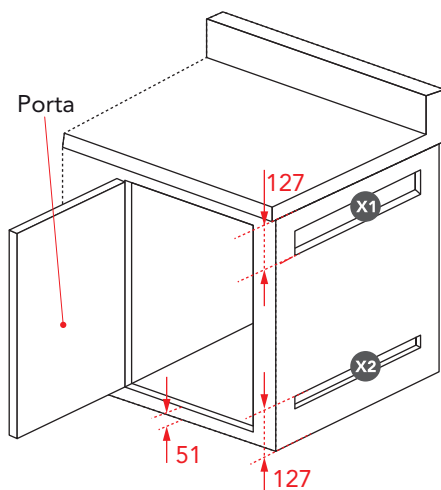
Recomendações e Dimensão do Nicho

Os revestimentos das paredes dos móveis ou aparelhos adjacentes a churrasqueira devem resistir ao calor.



O cilindro (botijão) de gás e o sobressalente não devem ser armazenados diretamente sob a churrasqueira, instale-o a direita da churrasqueira, em caso de armazenamento em uma subestrutura, observe as seguintes instruções de instalação:

- Instale-o em uma subestrutura com abertura separada à direita da churrasqueira, com uma abertura de ventilação desobstruída a 127 mm na parte superior. A abertura deve ser de pelo menos 130 cm² para o cilindro (botijão) de gás até 9 kg ou 195 cm² para o cilindro (botijão) de gás com mais de 9 kg.
- A subestrutura requer uma abertura de ventilação desobstruída adicional que esteja a 25,4 mm do piso. A borda superior não deve estar a mais de 127 mm do piso. A abertura deve ser de pelo menos 65 cm² para o cilindro (botijão) de gás até 9 kg ou 100 cm² para peso superior a 9 kg. Cada abertura deve ser grande o suficiente para acomodar uma haste de 32 mm de diâmetro. Uma porta de fácil abertura pode ser usada na subestrutura o cilindro (botijão) de gás, desde que não possa ser travada.



X1 = mín. 130 cm² / 195 cm² (5 kg / 11 kg)
X2 = mín. 65 cm² / 100 cm² (5 kg / 11 kg)

NOTA: Furação para passagem do flexível metálico de gás. Recomendamos que um registro de gás esteja instalado em local de fácil acesso, posicionado fora do nicho da Churrasqueira em uma distância segura do fogo para manuseio em segurança em caso de acidentes.