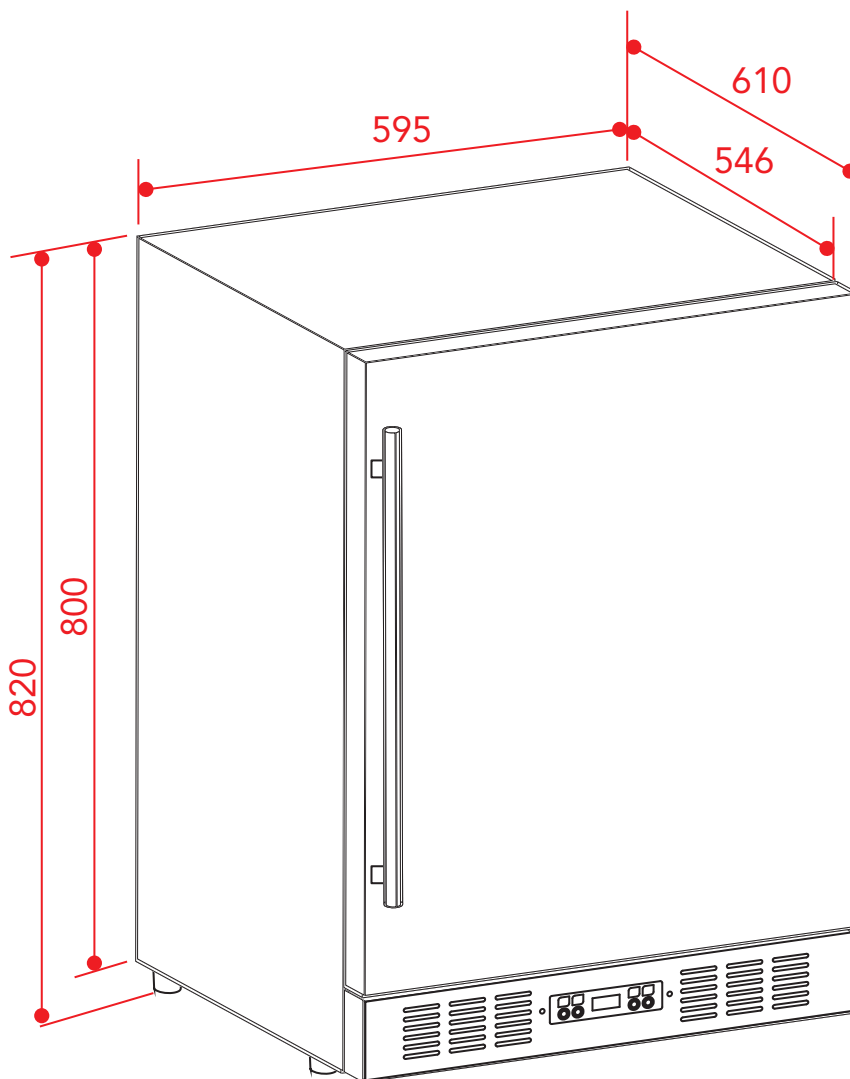


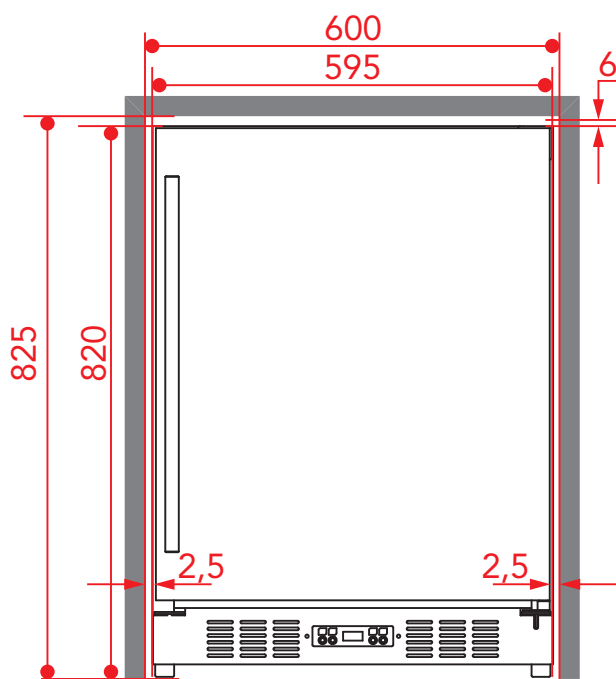
**FREEZER 104 LITROS BUILT-IN**



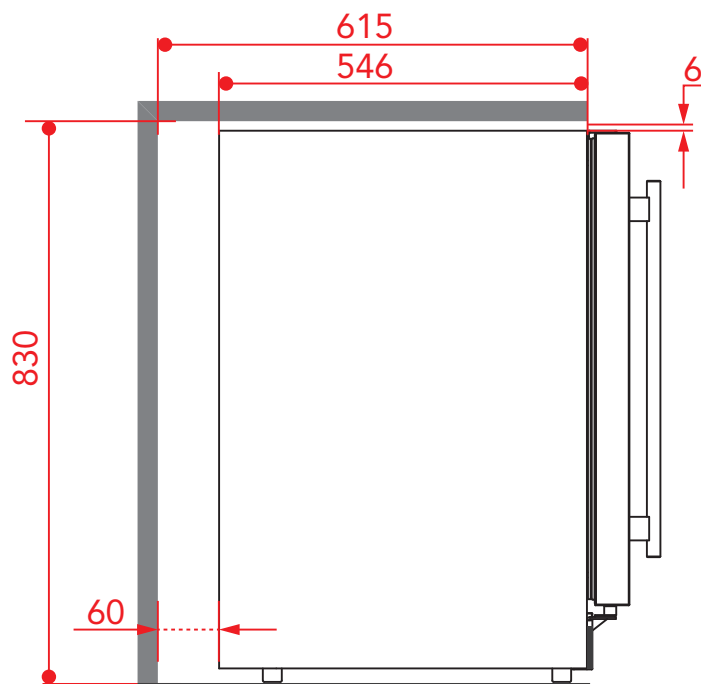
Medidas em milímetros

O espaço mínimo necessário é: 600 × 615 × 825 mm (L × P × A), o espaço entre as paredes adjacentes do nicho e o freezer são de 2,5 mm nas laterais e 60 mm na traseira.

**NOTA:** Quando o produto é instalado, deve haver uma pequena abertura de ventilação entre a parte superior da unidade e a parte inferior de qualquer encaixe acima (6 mm ou 1/4").



Vista frontal



Vista lateral