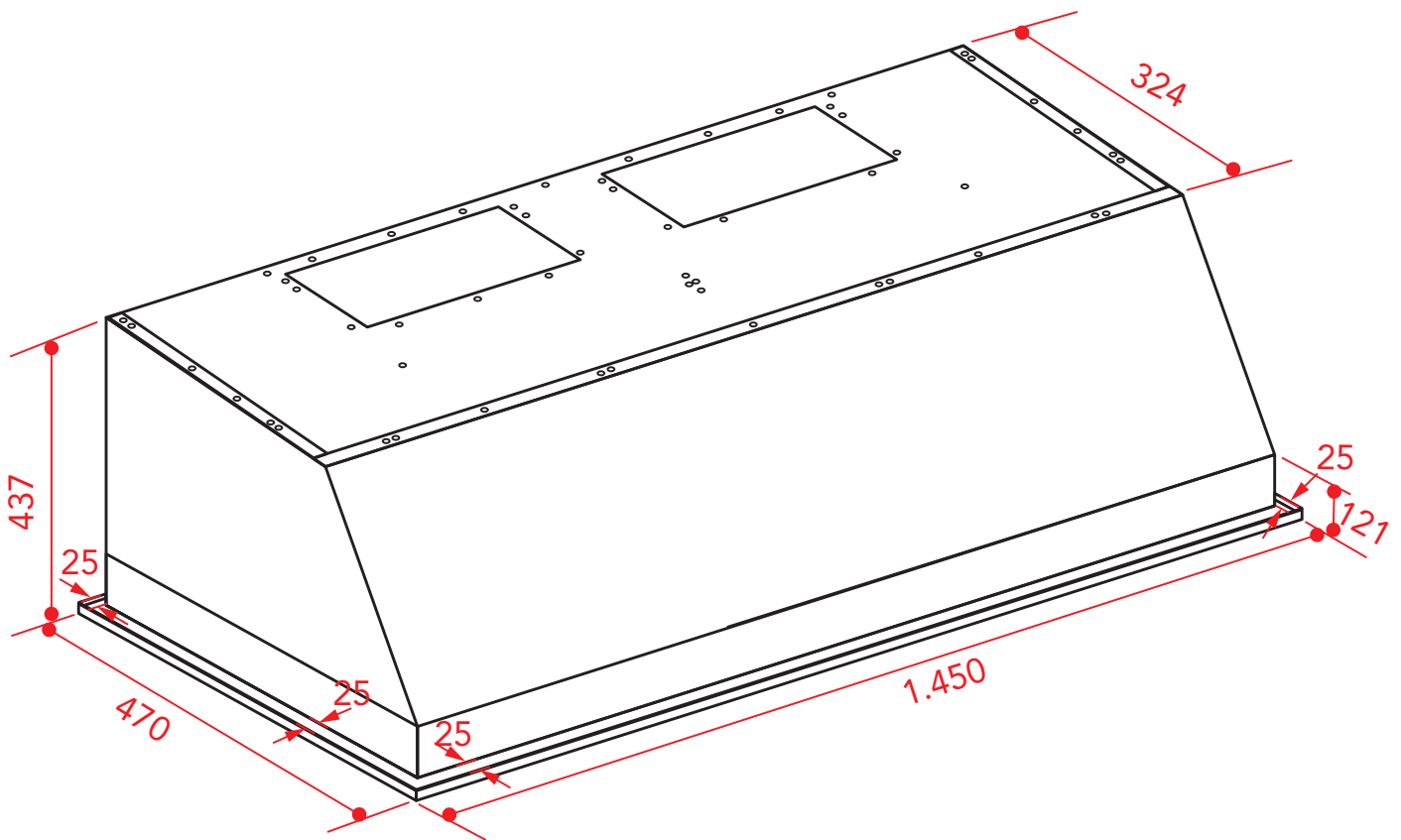


COIFA PROFESSIONAL CHURRASQUEIRA  
BUILT-IN 58 POLEGADAS



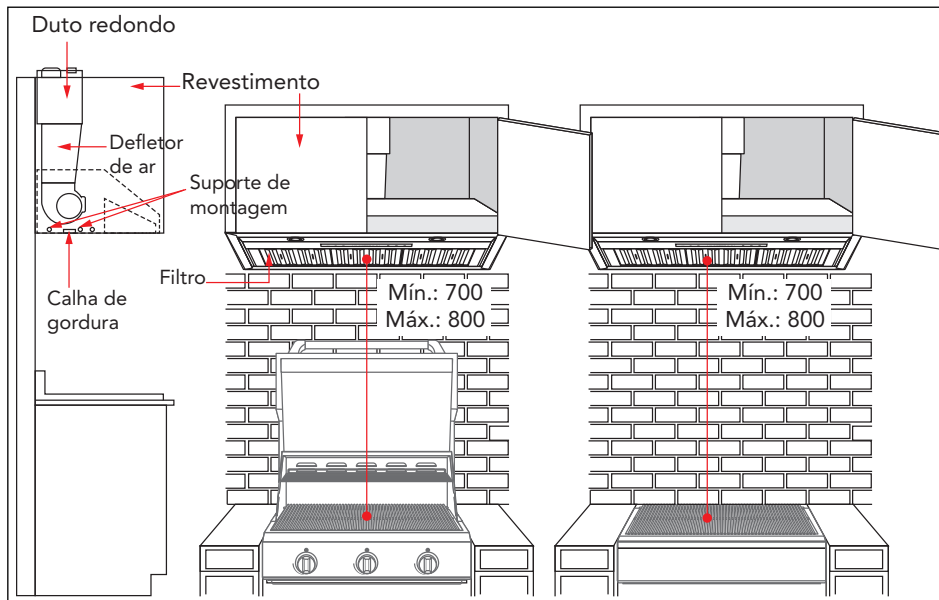
Medidas em milímetros

## Ventilação e Local de Instalação

A Coifa não deve compartilhar o mesmo duto de ventilação de ar com outros aparelhos, tais como tubo de gás, tubos de aquecedor e tubos de ar quente. Devem ser observadas também as dimensões mínimas de espaço necessárias para a instalação da Coifa.

### AVISO:

A altura de instalação da coifa deve considerar o ponto máximo da grelha ou da chama que vier abaixo, respeitando a distância máxima para que não haja perda potência e a mínima para evitar o sobreaquecimento dos componentes internos. Recomendamos que para usos intensos o produto deve ser operado na potência máxima durante todo o preparo.



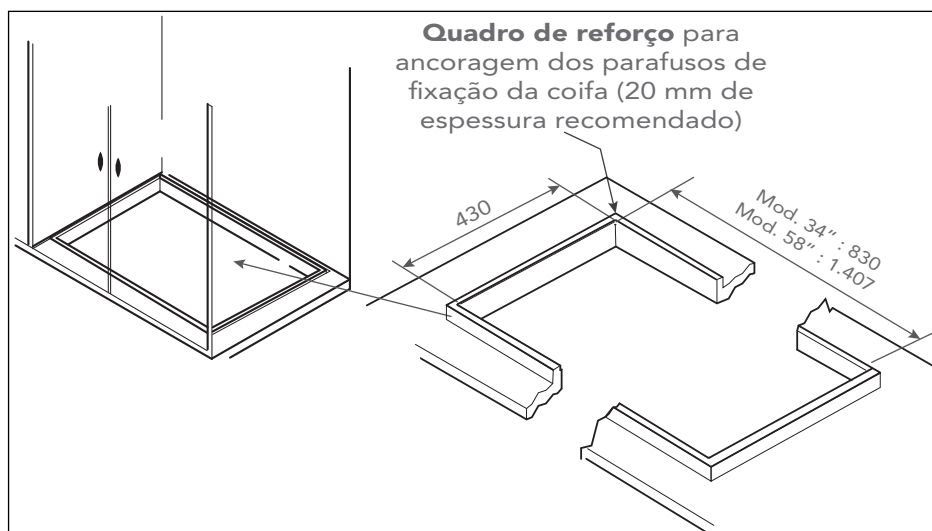
## Instalação e Fixação da Coifa

### ATENÇÃO:

As dimensões apresentadas do gabarito tem por base o quadro de reforço já integrado na estrutura do móvel. NÃO produza o recorte no móvel sem que seja observado o quadro de reforço, pois isso acarretará na impossibilidade de acomodação da coifa no nicho e sua correta instalação com segurança.

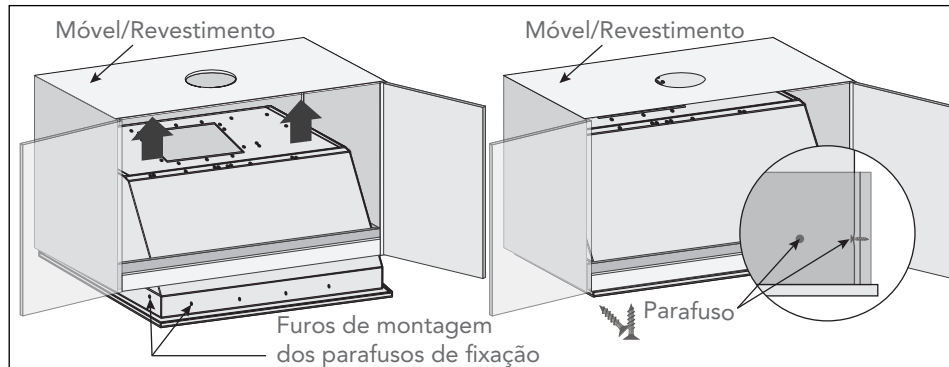
Dimensões do nicho de instalação:

- Faça a abertura (para montagem sob o gabinete) no móvel, conforme figura a seguir.
- Modelo de 34 polegadas = 830 × 430 mm
- Modelo de 58 polegadas = 1407 × 430 mm



**NOTA:** Devido a diferentes configurações de altura do teto, a distância recomendada pode não ser aplicável.

- Levante a Coifa e encaixe no nicho de instalação.
- Instale todos parafusos M4x35 através dos furos de montagem pré-perfurados na estrutura da Coifa.
- Parafuso de montagem adicionais podem ser usados para fixar na parede superior traseira de dentro da Coifa.
- Para fins de segurança, são fornecidos furos de instalação extras na lateral da Coifa. Utilize para melhor sustentação.



### Opções de Instalação do Sistema de Exaustão

A Coifa é ajustada para sistema de exaustão (dutos) com saída através do telhado ou parede.

Através de uma parede, é necessário um cotovelo de 90°.

#### IMPORTANTE:

- NUNCA libere os gases coletados ou termine o sistema de exaustão em espaços entre paredes, espaços confinados, teto, sótãos ou garagens.
- Todos os gases de escape devem ser conduzidos para a área externa do ambiente.
- Use somente dutos rígidos (metal/alumínio).
- Fixe todas as conexões com parafusos de chapa metálica e prenda todas as juntas com fita de prata ou fita adesiva certificada.
- Use calafetagem para vedar a parede externa ou a abertura do teto ao redor da cobertura.

