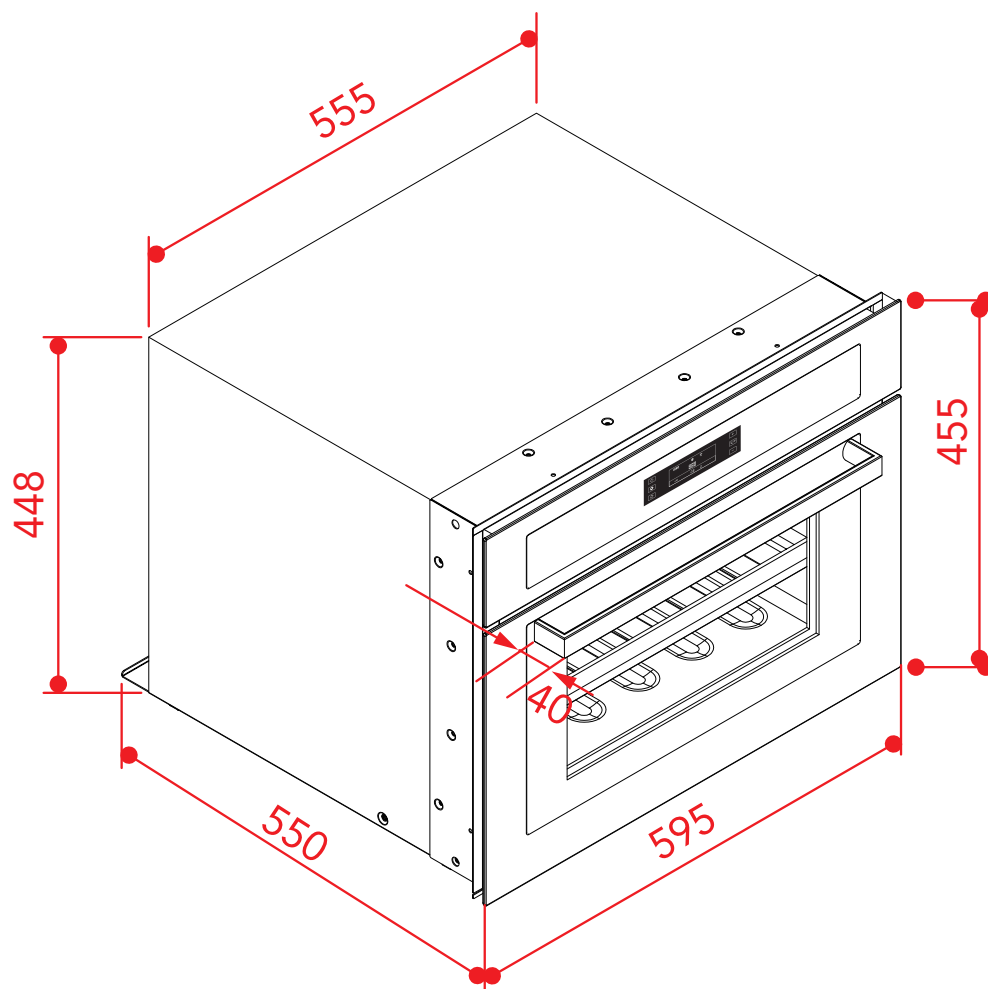


ADEGA SOLE 24 GARRAFAS BUILT-IN



Medidas em milímetros

Ventilação e Local de Instalação

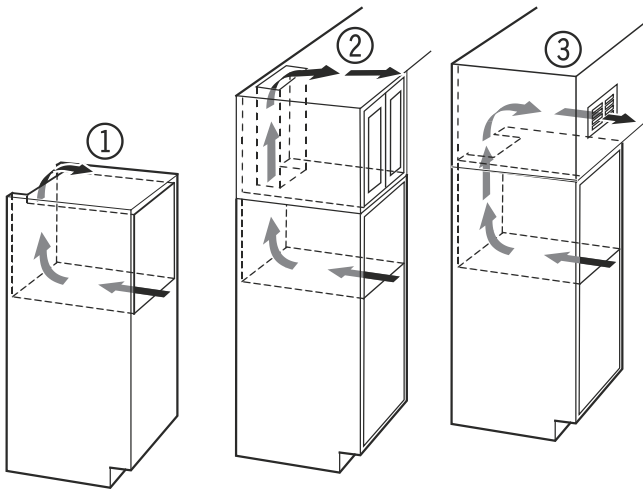
O nicho de instalação da Adega deve ser bem ventilado; caso contrário, o funcionamento normal pode ser prejudicado. O nicho não deve ser fornecido com placa traseira e a dissipação de calor deve atender aos seguintes requisitos listados a seguir:

IMPORTANTE:

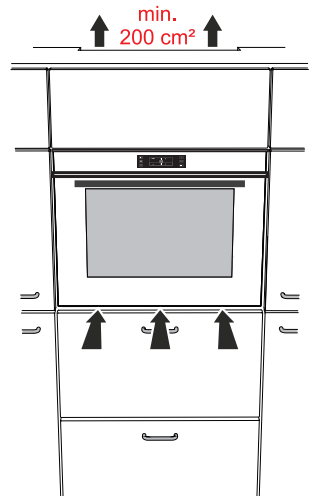
A seção transversal de ventilação livre acima da Adega deve ser de pelo menos 200 cm². O fluxo de ar passa por baixo da porta.

Tipos de saída de ar:

- Diretamente acima da Adega.
- Acima da unidade superior.
- Da frente da unidade superior com grelha decorativa.



A Adega não deve ser sobrecarregada.



IMPORTANTE:

Ao usar grades decorativas, deve-se levar em consideração que a seção transversal de ventilação livre corresponde à soma das aberturas individuais na grade.

Uma seção recortada de apenas 200 cm² para a instalação da grade de ventilação não é suficiente.

Espaços críticos para as dimensões do nicho, devem ser seguidas conforme imagem do diagrama a seguir.

W = 565
H = 452
D = 563 (superior: 5 mm / inferior: 3 mm)

