

— RESERVA DE ESPAÇO —



As dimensões informadas neste encarte não devem ser utilizadas para produção de nichos ou recortes em pedras, as informações a seguir são exclusivamente para referência disponibilizada previamente para a "RESERVA DE ESPAÇO" do produto no projeto.

A produção de nicho ou recortes em pedras somente deverá ser efetuado, utilizando-se do gabarito oficial, que será disponibilizado com o produto após o lançamento.

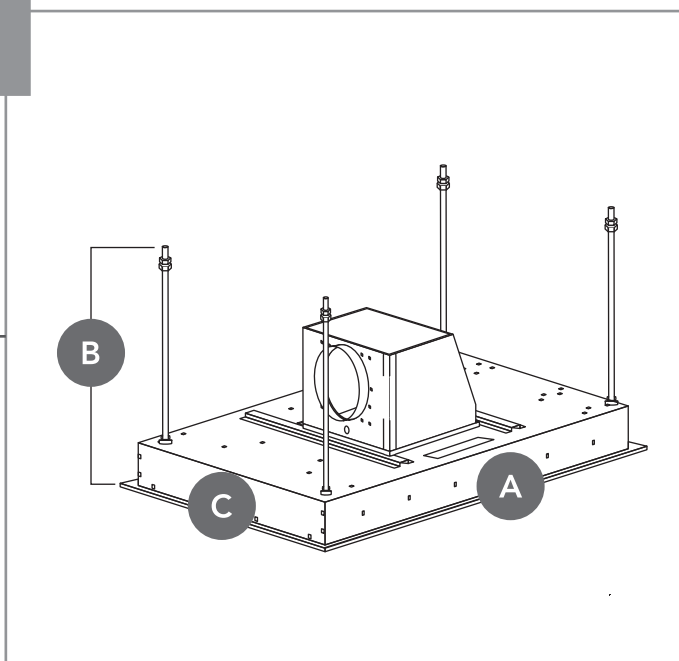
A Elettromec reserva-se ao direito de alterar as informações técnicas sem aviso prévio.

DESCRIÇÃO: COIFA SOSPEA ILHA CONNECT 90 CM
 MODELO: CFI-SOS-110-XX-2ATD

DIMENSÕES DE REFERÊNCIA DO PRODUTO

Medidas em Milímetros

A = 1100
 B = 300 - 1010
 C = 700



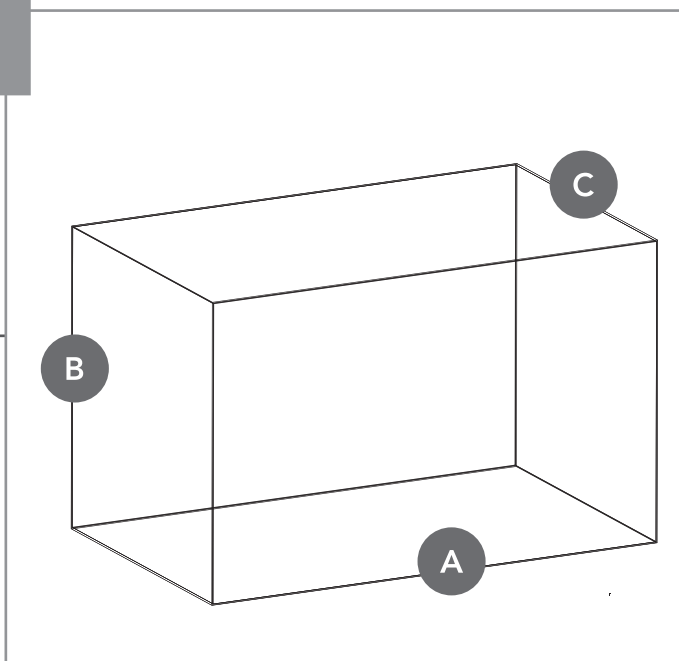
Legenda

A = Largura
 B = Altura
 C = Profundidade

DIMENSÕES DE REFERÊNCIA DA RESERVA DE ESPAÇO

Medidas em Milímetros

A = 1055
 B = 305 - 1010
 C = 655



AVISO:

A coifa não deve ser instalada a uma distância superior a 1500 mm (1,5 m). O teto deve suportar pelo menos 120 kg de peso e a espessura do teto deve ser ≥ 30 mm. A abertura de passagem do tubo flexível com o diâmetro mínimo de 150 mm.