

— RESERVA DE ESPAÇO —



As dimensões informadas neste encarte não devem ser utilizadas para produção de nichos ou recortes em pedras, as informações a seguir são exclusivamente para referência disponibilizada previamente para a "RESERVA DE ESPAÇO" do produto no projeto.

A produção de nicho ou recortes em pedras somente deverá ser efetuado, utilizando-se do gabarito oficial, que será disponibilizado com o produto após o lançamento.

A Elettromec reserva-se ao direito de alterar as informações técnicas sem aviso prévio.

DESCRIÇÃO: COIFA SOLLEVARE DOWNDRAFT 90 CM CONNECT 220 V
 MODELO: CFD-SOL-90-XV-2ATC

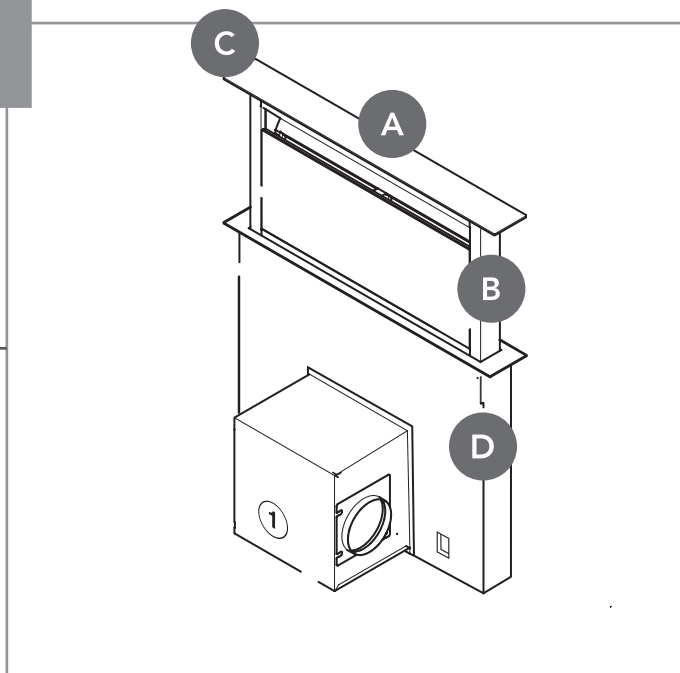
DIMENSÕES DE REFERÊNCIA DO PRODUTO

Medidas em Milímetros

- A = 881
- B = 335
- C = 115
- D = 708

Legenda

- A = Largura
- B = Altura
- C = Profundidade



DIMENSÕES DE REFERÊNCIA DA RESERVA DE ESPAÇO

Medidas em Milímetros

- A = 800
- B = 745 - 855
- C = 95

