

— RESERVA DE ESPAÇO —



As dimensões informadas neste encarte não devem ser utilizadas para produção de nichos ou recortes em pedras, as informações a seguir são exclusivamente para referência disponibilizada previamente para a "RESERVA DE ESPAÇO" do produto no projeto.

A produção de nicho ou recortes em pedras somente deverá ser efetuado, utilizando-se do gabarito oficial, que será disponibilizado com o produto após o lançamento.

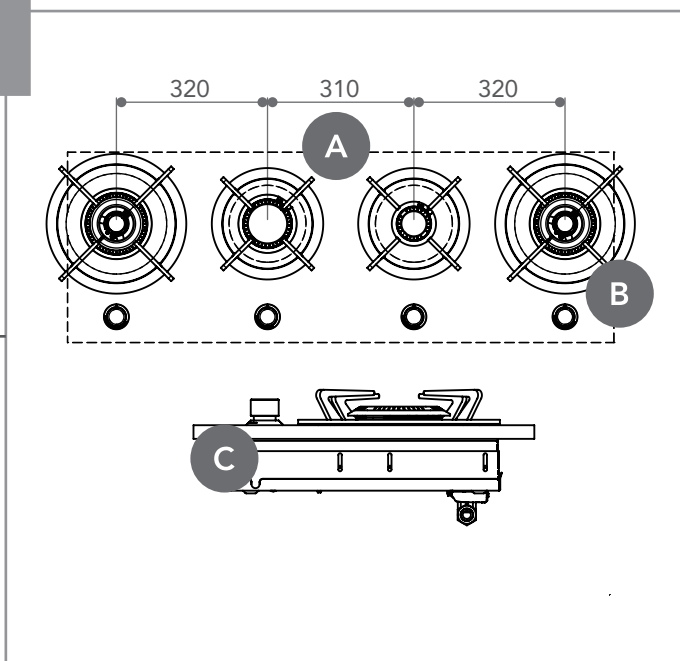
A Elettromec reserva-se ao direito de alterar as informações técnicas sem aviso prévio.

DESCRIÇÃO: COOKTOP DE REVESTIMENTO 120 CM
 MODELO: CKG-4Q-120-SR-2TLA

DIMENSÕES DE REFERÊNCIA DO PRODUTO

Medidas em Milímetros

A = 1157
 B = 96
 C = 403



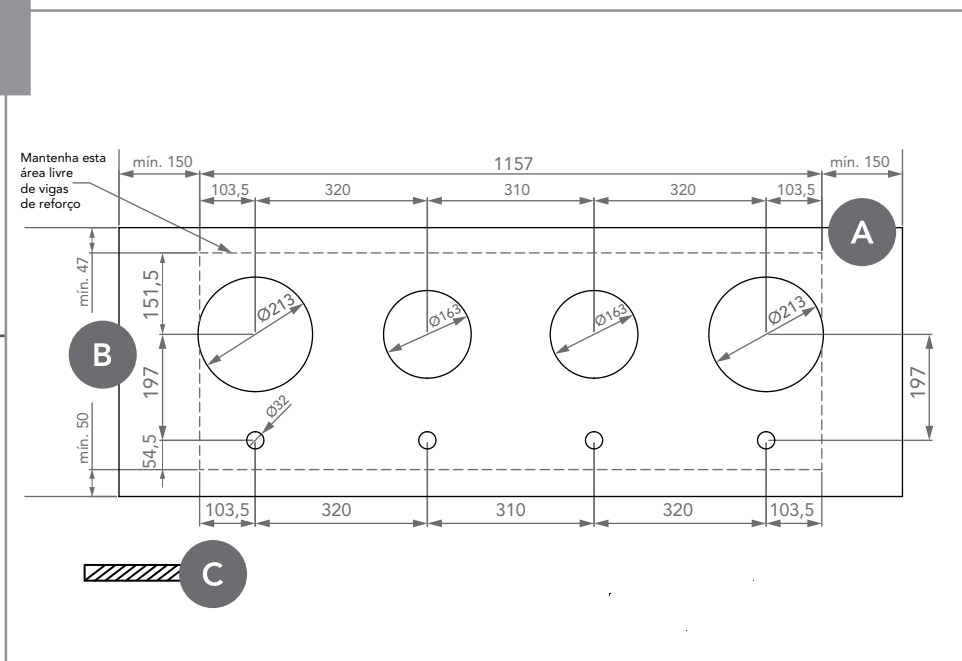
Legenda

A = Largura
 B = Altura
 C = Profundidade

DIMENSÕES DE REFERÊNCIA DA RESERVA DE ESPAÇO

Medidas em Milímetros

A = 1457
 B = 9 - 24
 C = 500 MÍN.



OBS.: Base do cooktop sob a bancada que deverá ter uma espessura entre 9 a 24 milímetros.