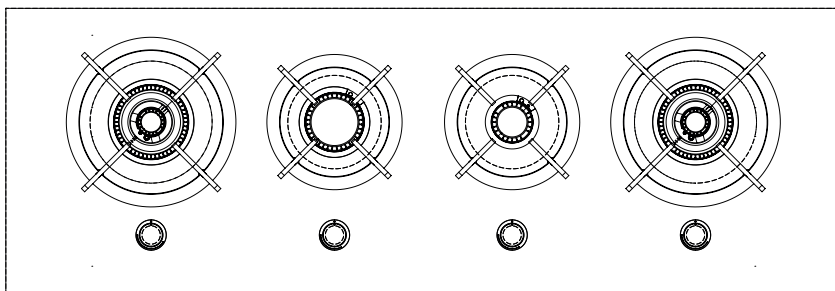




MANUAL DO CONSUMIDOR

**COOKTOP DE
REVESTIMENTO 120 CM**

CKG-4Q-120-SR-2TLA



Parabéns, você acaba de adquirir um produto Elettromec, obrigado pela sua escolha!

Seja bem-vindo ao mundo Elettromec, você está prestes a desfrutar de toda a qualidade e sofisticação de seu novo produto.

Com base na nossa missão, nos preocupamos em entregar o seu produto alinhado com qualidade, design e segurança, para que desfrute ao máximo.

Estamos felizes com sua nova aquisição e desejamos que tenha ótimas experiências e momentos incríveis.

Este manual contém informações importantes para a sua segurança, apresentação do produto, como realizar a instalação e utilização. Conheça melhor o seu produto através deste manual e esteja pronto para aproveitá-lo da melhor maneira.

IMPORTANTE: Sugerimos também que guarde este manual de instruções após a leitura para futuras consultas.

ÍNDICE

1	INFORMAÇÕES GERAIS	05
2	SEGURANÇA	06
3	CARACTERÍSTICAS DO PRODUTO	08
4	INSTALAÇÃO	10
5	INSTRUÇÕES DE USO	15
6	LIMPEZA E CONSERVAÇÃO	17
7	PROBLEMAS E SOLUÇÕES	18
8	PROTEÇÃO AMBIENTAL	20
9	ESPECIFICAÇÕES TÉCNICAS	21
10	GARANTIA	22

1

INFORMAÇÕES GERAIS

Obrigado por escolher nossos produtos. Estamos certos de que será um grande prazer usar seu novo Cooktop Elettromec.

Antes de usar o produto, recomendamos que leia atentamente as instruções, pois elas contêm detalhes sobre seu uso e suas funções.

Certifique-se de que todas as pessoas que usarão o produto estejam familiarizadas com sua operação e medidas de segurança. É importante fazer a instalação correta do equipamento e ficar atento às instruções de segurança.

Recomendamos manter este manual de utilização junto ao produto, para referência futura, e também disponibilizá-lo para futuros usuários.

Este produto é destinado ao uso doméstico.

Caso o produto aparentemente não esteja operando corretamente, verifique a página **PROBLEMAS E SOLUÇÕES** para obter informações. Caso a dúvida ainda persista, entre em contato com o serviço de atendimento ao consumidor Elettromec através do e-mail sac@elettromec.com.br ou telefone 0800 723 1202.

**IMPORTANTE:****Itens de Segurança**

- Mantenha o produto desconectado da alimentação elétrica antes de efetuar a instalação, limpeza e/ou manutenção.
- Antes de ligar o produto certifique-se de que todos os componentes estão devidamente instalados e que os filmes de proteção sejam removidos.
- Não remova o fio de aterramento do cabo de alimentação do produto (plugue tripolar padrão ABNT), que deverá ser ligado a uma tomada dedicada, que deve estar aterrada de acordo com as normas da ABNT - Associação Brasileira de Normas Técnicas NBR 5410 - sessão aterramento. Não utilize adaptadores ou extensões elétricas.
- Utilize sempre mangueiras e reguladores de pressão certificados pelo INMETRO, verifique a validade e substitua-os caso necessário.
- Fixe e aperte adequadamente todas as conexões de gás durante a instalação.
- Para reduzir o risco de incêndio, choque elétrico, acidentes pessoais ou danos ao usar o Cooktop, leia atentamente as recomendações a seguir.

Recomendações

- Instale e posicione o Cooktop estritamente de acordo com as instruções contidas no capítulo "4 INSTALAÇÃO".
- Este produto é destinado para uso doméstico, devendo ser instalado e utilizado em locais arejados, livre de correntes de ar para não ocorrer o risco das chamas apagarem.
- A instalação da rede de gás deve ser feita por um técnico qualificado.
- Não utilize o produto se o cabo de alimentação estiver danificado, a fim de evitar riscos, neste caso entre em contato com suporte ao cliente, ou serviço autorizado Elettromec, para que seja efetuado a troca do cabo de alimentação.
- Certifique-se de que os cabos de alimentação elétrica de outros produtos, próximos não entrem em contato com peças quentes do Cooktop.
- Este produto não se destina à utilização por pessoas (inclusive crianças) com capacidades físicas, sensoriais ou mentais reduzidas, a menos que tenham recebido instruções referentes à utilização ou estejam sob a supervisão de uma pessoa responsável pela sua segurança.

- As crianças devem ser supervisionadas para que não brinquem com o produto.
- Certifique-se de que as trepes e os queimadores estejam corretamente posicionados e os apoios de borracha na parte inferior estejam fixados, para evitar gerar instabilidade nos utensílios durante o uso.
- Não utilize utensílios com fundos arredondados, e os cabos ou alças devem estar secos. Cabos molhados ou úmidos, em superfícies quentes, podem provocar queimaduras causadas por vapor. Não deixe que as alças ou cabos dos utensílios entrem em contato com os queimadores que estejam quentes.
- Durante o uso, o produto fica quente. Deve-se ter cuidado para não tocar as partes acessíveis do Cooktop. Mantenha as crianças em uma distância segura até que as partes acessíveis tenham esfriado.
- Não aqueça potes fechados. O aumento da pressão interna do pote pode fazer a embalagem estourar, causando ferimentos.
- Não utilize recipientes que ultrapassem as bordas do Cooktop.
- Não use o Cooktop como uma superfície de trabalho ou suporte a outras atividades que não sejam cozinhar.
- Não armazene álcool, produtos de limpeza ou qualquer outro líquido, ou vapor inflamável próximo do Cooktop. Não pendurar tecidos, peças de vestuário e similares próximo ao produto.
- Em caso de queda ou impacto com o produto, não utilize o produto e entre em contato com suporte ao cliente, ou serviço autorizado Elettromec.
- Após usar o Cooktop, verifique se o manípulo está na posição fechada e feche o registro de alimentação principal de gás ou a válvula do cilindro.

ADVERTÊNCIA:

- Não utilize equipamentos a vapor para a limpeza do produto, pode haver contato do vapor com os componentes elétricos, gerando riscos de curto-circuitos e choques elétricos.
- A mangueira metálica flexível não deve entrar em contato com qualquer parte do móvel (Ex.: Gavetas, armários) e não deve passar por áreas de estocagem.

IMPORTANTE:

Ao sentir cheiro de gás dentro de casa, tome as seguintes providências:

- Feche o registro de gás da casa, abra todas as janelas e portas para ventilar o ambiente.
- Não acenda qualquer tipo de chama, faísca ou acenda as luzes nem outro aparelho elétrico (ex.: ventilador, exaustor).
- Caso não identifique o problema, entre em contato com suporte ao cliente, ou serviço autorizado Elettromec ou, se o gás é fornecido pela rede pública, chame a companhia de gás do seu Estado.

CUIDADO:

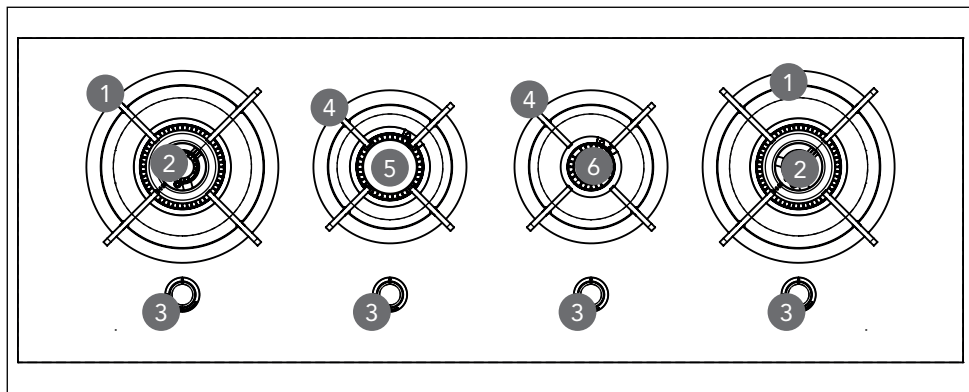
- O processo de cozimento deve ser supervisionado. Um processo de cozimento de curto prazo deve ser supervisionado continuamente. Cozinhar sem vigilância em um fogão com gordura ou óleo pode ser perigoso e pode resultar em incêndio.

3

CARACTERÍSTICAS DO PRODUTO

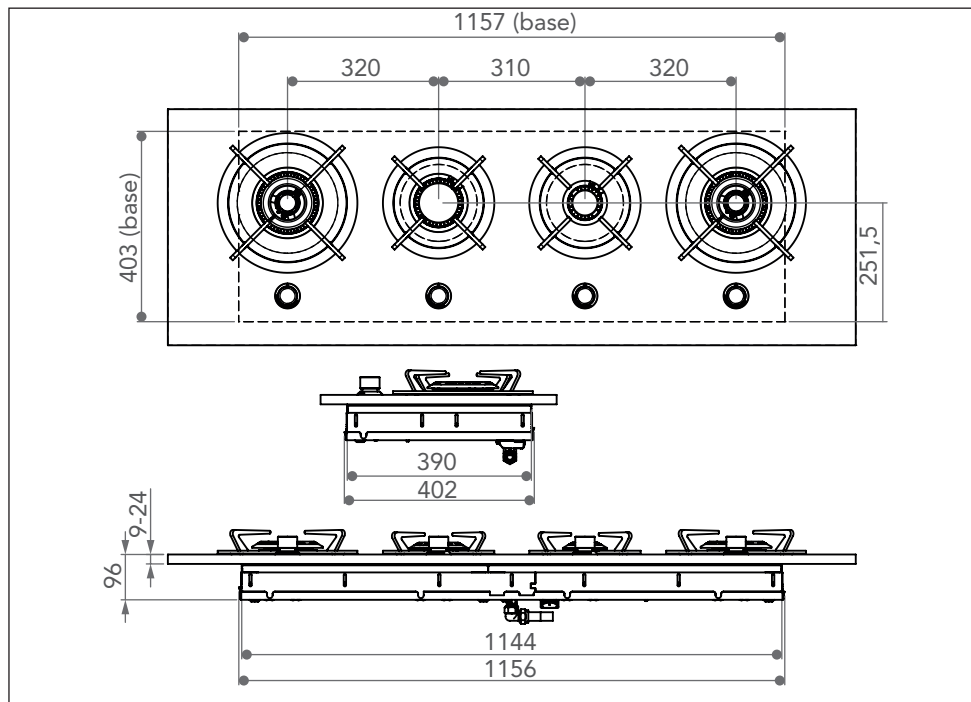
Conheça seu Produto

- | | | | |
|---|----------------------|---|--------------------|
| 1 | Trempe WOK | 4 | Trempe Regular |
| 2 | Queimador Dual Flame | 5 | Queimador Rápido |
| 3 | Manípulo | 6 | Queimador Auxiliar |



Dimensões do Produto

Medidas em milímetros



4

INSTALAÇÃO

IMPORTANTE:

Recomenda-se que a instalação, todos os ajustes e manutenção descritas neste capítulo, sejam executadas por um posto de serviço autorizado Elettromec. Antes da instalação e utilização do produto, remova as embalagens internas e externas. Durante a instalação, mantenha o produto desligado da alimentação elétrica e/ou gás.

AVISOS:

- Nunca deixe a embalagem (isopor, plásticos, etc.) ao alcance de crianças, pode ser perigoso.
- Não retire o produto da embalagem e nem mova-o, puxando pelas partes móveis (Ex.: puxadores, portas, bandejas, etc.).

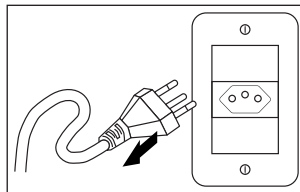
Requisitos Elétricos

Antes de efetuar a conexão elétrica, verifique se a tensão indicada na etiqueta do produto é compatível com a rede elétrica de alimentação.

- Utilize uma tomada dedicada, que deve estar aterrada de acordo com as normas da ABNT - Associação Brasileira de Normas Técnicas NBR 5410 - sessão aterramento, com fios na bitola mínima de 2,5 mm², bitolas inferiores podem afetar o desempenho do produto.
- A desconexão do produto da alimentação elétrica deve ser permitida após a instalação ser realizada, para isso instale um disjuntor térmico dedicado dimensionado para a carga correspondente, com uma abertura para o contato de pelo menos 3 mm, localizado fora do nicho de instalação, depois que o produto for instalado, não deverá ser possível entrar em contato com partes elétricas. Todas as peças que precisam de proteção, não poderão ser tocadas sem o uso de ferramentas.

ADVERTÊNCIA:

Risco de Choque Elétrico: Para garantir a proteção do usuário contra choques elétricos, utilizar uma tomada devidamente aterrada; não remova o pino do fio terra do plugue; não utilize adaptadores, extensões ou T's na tomada. Para efetuar qualquer manutenção no produto retire o plugue da tomada. Siga devidamente estas instruções para evitar riscos, que podem resultar em morte, incêndio ou choque elétrico.



IMPORTANTE:

Posicione o cabo de alimentação de maneira que jamais esteja sujeito à temperaturas superiores a 50 °C de temperatura ambiente e protegido de superfícies que possam danificá-lo.

Preparando para Instalação

Verifique o tipo e a pressão de gás, disponíveis na residência, e se estão de acordo com as especificações na etiqueta de identificação do produto. O ponto de conexão do botijão de gás (com regulador de pressão) ou do gás canalizado (com registro exclusivo de parede) devem estar localizado no máximo a 1 metro do centro do Cooktop em local de fácil acesso, fora do nicho, para permitir a conexão e inspeção.

Ventilação e Local de Instalação

Para o correto funcionamento do produto, é indispensável que o local de instalação seja permanentemente ventilado. Os queimadores são totalmente integrado na bancada e instalado nivelado com a superfície.

Os seguintes materiais são adequados para os Queimadores de Gás (GLP, GN):

- Aço inoxidável; Concreto; Superfícies Ultracompactadas.

Os seguintes materiais não são adequados para os Queimadores de Gás (GLP, GN):

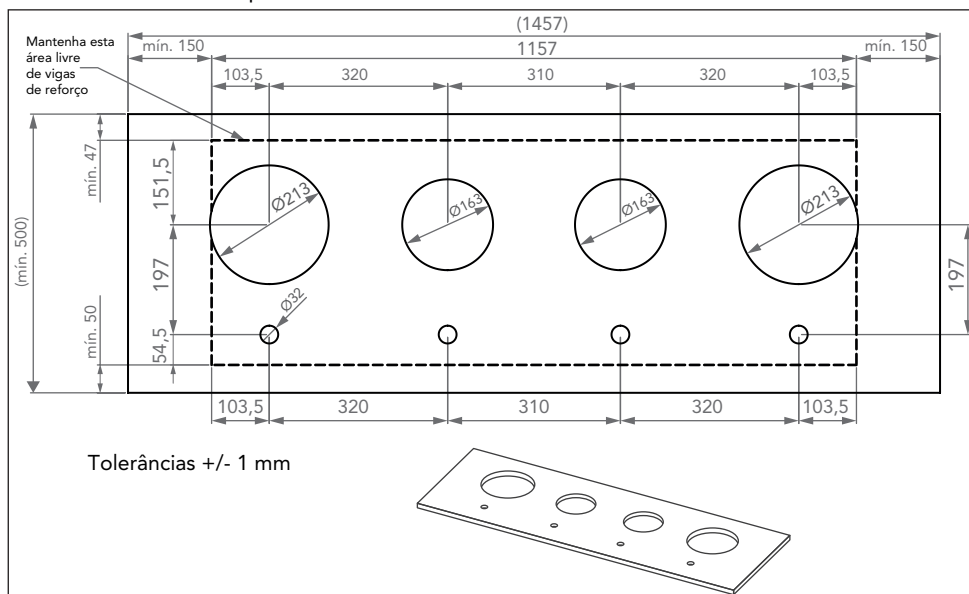
- Superfície Sólida, como Corian; HPL - Laminado de Alta Pressão; Madeira.

As cotas mínimas para os recortes, devem ser seguidas integralmente para o correto posicionamento dos manípulos e queimadores na bancada que deverá ter uma espessura entre 9 a 24 milímetros.

ATENÇÃO:

Todos os recortes precisam ser lisos por dentro. As bordas superior e traseira precisam de um chanfro de pelo menos 2 mm. A área de segurança (sangria) entorno da base do cooktop deve ser observada para garantir uma instalação segura e que o posicionamento dos recortes exigidos no gabarito sejam efetuados com a máxima precisão.

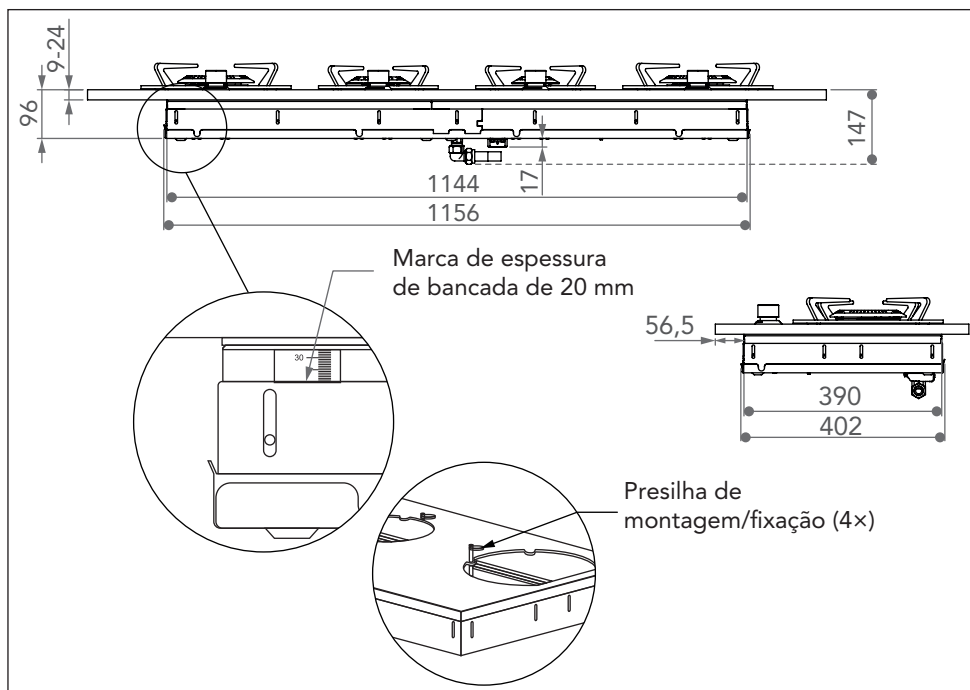
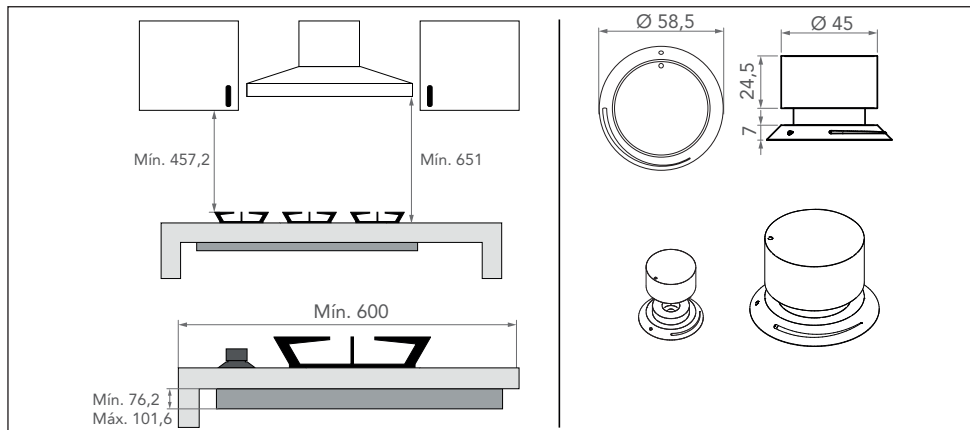
- Dimensões de referência da base do cooktop 1157 × 403 mm (LxP).
- Dimensões de referência dos queimadores Dual flame Ø 213 mm, Rápido / Auxiliar Ø 163 mm e manípulos Ø 32 mm.



Instalação do Cooktop sob a Bancada

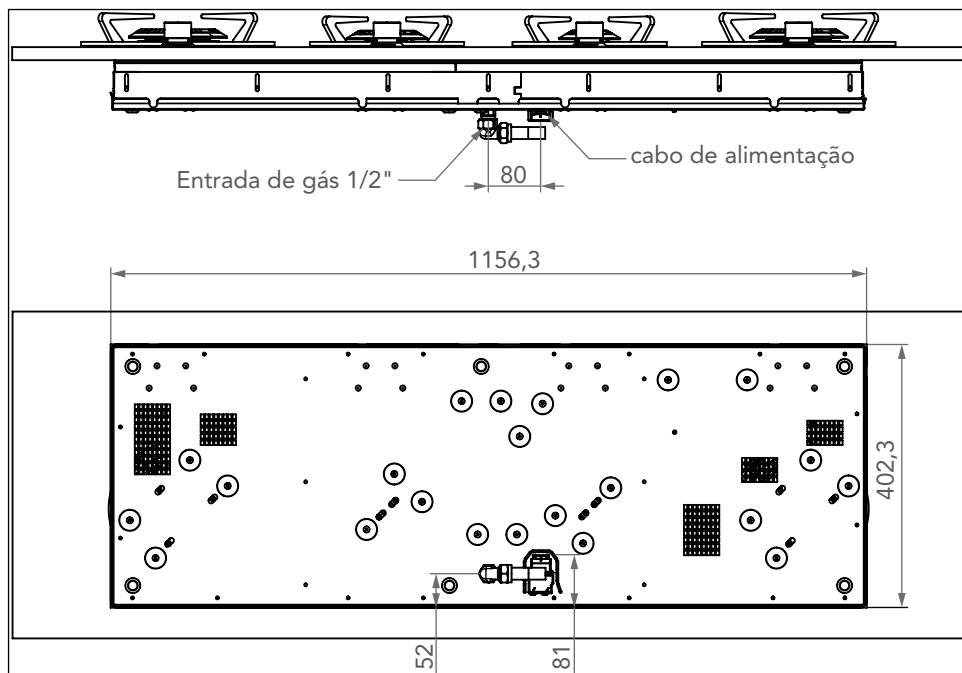
Após efetuado os recortes necessários, a próxima etapa será o posicionamento e fixação do cooktop sob a bancada, para isso siga as orientações a seguir.

- Encaixe o cooktop sob a bancada;
- Utilize as presilhas para fixá-lo junto com o anel de acabamento dos queimadores na bancada.





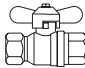


Conexão de Alimentação do Gás (GLP e GN)

Antes de ligar o Cooktop, verifique se os valores da etiqueta afixada na parte inferior da base correspondem aos da rede de gás e eletricidade do domicílio. A etiqueta do produto indica as condições de regulação: tipo de gás e pressão de trabalho. A ligação do gás deve respeitar as normas e disposições pertinentes em vigor.



Utilize mangueira metálica flexível (1/2" rosca) gás, conforme norma NBR 14177 (1,2 m de comprimento máximo permitido). Regulador de pressão de gás GLP com registro de saída com rosca externa de 1/2" BSP, conforme norma NBR 8473. Luvas e niple para as conexões.

Material para Conexão de Gás (GLP / GN)				
Arruelas de vedação	Cotovelo 1/2" gás	Mangueira flexível metálica	Regulador de pressão (GLP)	Registro de esfera (GN)
				

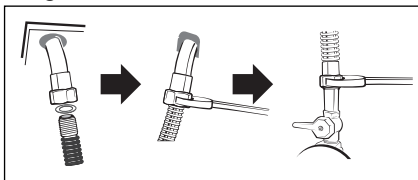
ATENÇÃO:

A mangueira metálica flexível não deve entrar em contato com qualquer parte do móvel (Ex.: Gavetas, armários) e não deve passar por áreas de estocagem. Utilize sempre um regulador de pressão do gás para qualquer tipo de botijão, pois a ausência deste causará pressão excessiva e, conseqüentemente, vazamento de gás, o que pode causar incêndio.

IMPORTANTE:

A conexão de entrada de gás do produto é rosca cônica 1/2" macho norma NBR 6414, substituída pela norma NBR NM ISO7-1.

- Fixe uma das extremidades da mangueira metálica flexível, na entrada de alimentação de gás e a outra extremidade no regulador de pressão, utilizando uma chave de boca conforme a imagem a seguir.



Alimentação por Botijão de 13 kg ou Cilindro de 45 kg (GLP)

Sempre utilize um regulador de pressão do gás para qualquer tipo de botijão, pois a falta do regulador causará pressão excessiva e, conseqüentemente, vazamento de gás, o que pode acarretar em incêndio. Verifique o prazo de validade do regulador, pois a mangueira e o regulador devem ser trocados a cada 5 anos. Quando for necessária a substituição, observe que as letras NBR 8473 (norma brasileira) devem estar gravadas no regulador de pressão.

Alimentação por Rede Canalizada (Dutos)

Sempre utilize Registro de esfera adequado, luvas e niple para as conexões.

Quando o gás é fornecido através de dutos, o Cooktop deve ser conectado ao sistema de fornecimento de gás:

- **Com um tubo de aço rígido** - As juntas deste tubo devem ser constituídas por conexões roscadas de acordo com as normas.
- **Com tubo de cobre** - As juntas deste tubo devem consistir em uniões com selos mecânicos.
- **Com tubo (mangueira) de aço inoxidável flexível sem costura** - O comprimento deste tubo deve ser de no máximo 2 metros e as vedações devem estar de acordo com as normas.

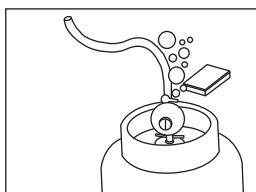
Alimentação por Gás Natural (GN)

Utilize mangueira metálica flexível (1/2" rosca) gás, conforme norma NBR 14177 (1,2 m de comprimento máximo permitido). Registro de esfera adequado para GN. Luvas e niple para as conexões.

Verificação das Conexões de Gás (GLP e GN)

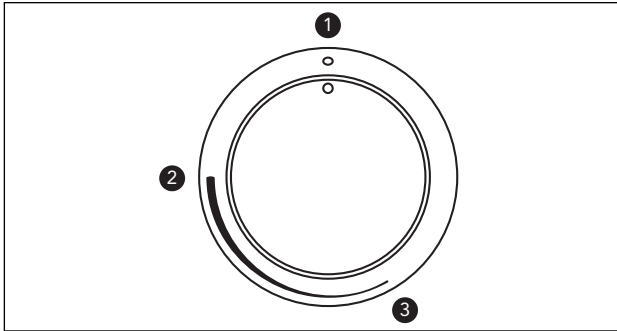
Após a instalação, verifique se há vazamentos, nas conexões da seguinte maneira:

- Coloque um pouco de espuma de sabão em todas as conexões que foram manuseadas. Se houver formação de bolhas, refaça a operação ou entre em contato com o serviço de atendimento ao consumidor Elettromec.



Controle de Chama dos Queimadores

Cada manípulo tem serigrafado a indicação do queimador correspondente.



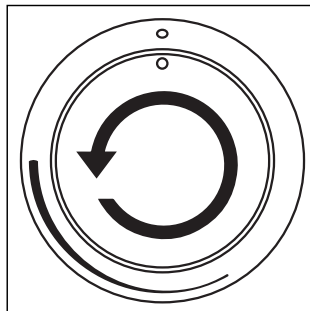
- Desligado (1);
- Chama Alta/Grande (2);
- Chama Baixa/Pequena (3).

Após abrir o registro de alimentação de gás, acenda os queimadores conforme descrito a seguir:

- Pressione o manípulo de gás e gire-o no sentido anti-horário até a posição mais alta. Tanto a ignição por faísca quanto o suprimento de gás são operados dessa maneira.
- Depois que o queimador acender, pressione e segure o manípulo por aproximadamente 5 contagens para evitar que o termopar desligue o fornecimento de gás.
- O tamanho de chama desejado agora pode ser definido girando o manípulo.

Se o queimador não responder imediatamente, gire o manípulo de volta para a posição zero e espere um minuto antes de tentar novamente. Ventile a sala enquanto isso. Se o queimador ainda não acender após uma segunda tentativa, consulte a seção problemas e soluções.

NOTA: Mantenha o manípulo pressionado por cerca de 10 segundos depois que o queimador acender. Em seguida, siga as instruções para usar o registro conforme explicado acima.



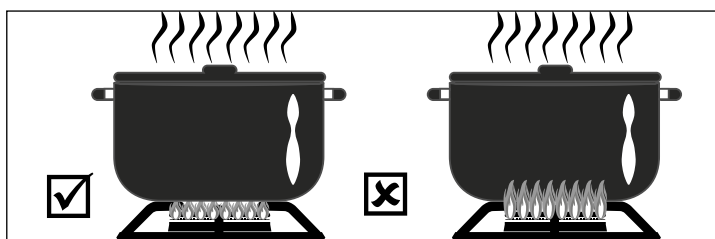
IMPORTANTE:

Para todos os modelos, em caso de extinção acidental da chama, desligue a ignição girando o manípulo para a posição desligado (○). Aguarde pelo menos 1 minuto antes de reacender a chama.

Como Utilizar os Queimadores

Tenha atenção as seguintes indicações para obter a máxima eficiência com o menor consumo de gás possível:

- Quando a água começar a ferver, coloque o manípulo na posição de “Chama baixa”.
- Para facilitar a ignição, acenda o queimador antes de colocar a panela sobre a grade.
- Coloque sempre uma tampa nas panelas.
- Utilize somente recipientes com fundo plano.
- Utilize panelas adequadas para cada queimador (consultar a tabela a seguir).



Diâmetros de Panelas

Use apenas panelas cujo diâmetro inferior não seja maior ou menor do que as dimensões informadas na tabela abaixo.

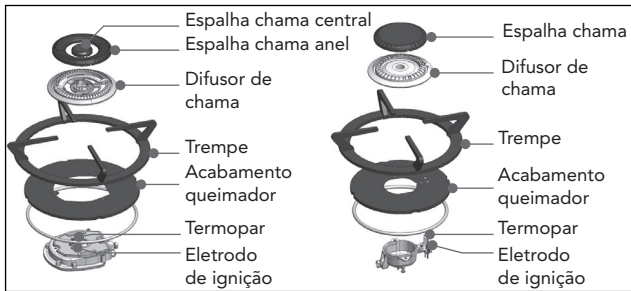
Tamanho do queimador	Panela Ø min. mm / pol.	Panela Ø max mm / pol.
Dual flame (Wok)	150 mm / 5,90"	300 mm / 11,8"
Rápido	120 mm / 4,72"	240 mm / 9,45"
Auxiliar	100 mm / 3,94"	220 mm / 8,66"

ATENÇÃO:

Antes de efetuar qualquer operação de limpeza, desligar o produto da rede de alimentação de gás e da rede elétrica.

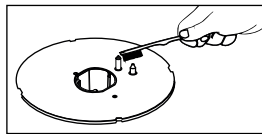
Limpeza das Trepes e Queimadores

- Lave as trepés, as tampas esmaltadas dos queimadores e as cabeças do queimador "Difusor". Também deve estar limpo o Eletrodo de ignição e a detecção de chama "Termopar" (ver figura abaixo). Nunca os lave enquanto ainda estiverem quentes e nunca use pós abrasivos.
- Não lave os vários elementos em máquina lava-louças. Limpe-os suavemente com uma pequena escova de nylon e deixe secar completamente.
- Não permita que vinagre, café, leite, água salgada, limão ou suco de tomate permaneçam em contato com as superfícies esmaltadas por longos períodos.

**AVISOS:**

Siga as seguintes instruções, antes de remontar as peças:

- Verifique se as ranhuras da cabeça dos queimador "Difusor" não estão obstruídas por corpos estranhos e se estão posicionadas corretamente. Deve ser estável.
- A posição exata das trepés é determinada pelas dimensões do queimador.
- Não force os registros se forem difíceis de abrir ou fechar. Contate um posto de assistência técnica autorizado Elettromec para reparo.
- Não utilize jatos de vapor para a limpeza do equipamento.



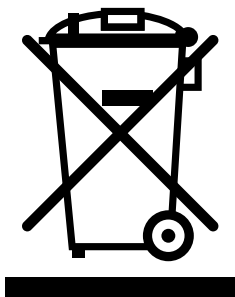
Antes de chamar o serviço autorizado, confira as dicas para a solução dos problemas mais comuns. Leia antes, com atenção.

Problema	Possível causa	Solução
Queimadores não funcionam (não acende os queimadores).	Plugue do cabo de alimentação conectado incorretamente na tomada.	Verifique o plugue e a tomada de conexão do Cooktop.
	Circuito elétrico em más condições (tomada, cabos e disjuntor).	Verifique o circuito elétrico todo, se necessário contate um eletricista qualificado.
	Registros de gás fechados e/ou cilindro de gás vazio, ou interrupção do fornecimento de gás canalizado.	Verifique e abra o registro de gás que deseja utilizar e/ou substitua o cilindro de gás, ou contate a companhia de gás do seu Estado.
	Queimadores com resíduos obstruindo a saída de gás ou mal encaixados.	Verifique os queimadores se necessário efetue uma limpeza ou encaixe-os corretamente.
A chama não permanece estável.	Manípulo acionado de modo incorreto.	Verificar se o manípulo foi girado e pressionado corretamente ao ligar o queimador, durante o tempo necessário para ativar o dispositivo de segurança.
	Furos de saída da chama do queimador estão obstruídos.	Verifique se não há resíduos obstruindo os furos de saída das chamas do queimador, efetue uma limpeza, consulte o capítulo "LIMPEZA E CONSERVAÇÃO".
	Resíduos na extremidade do acendedor eletrônico (eletrodo).	Verifique se não há resíduos impedindo a geração de faísca de ignição. Efetue uma limpeza, consulte o capítulo "LIMPEZA E CONSERVAÇÃO".
	Fornecimento de alimentação de gás.	Verifique o nível de abastecimento do gás (botijão) e/ou o fornecimento foi interrompido, ou se há resíduos / umidade no queimador.

Chama inadequada.	Chama amarela / vermelha.	Verifique o nível de abastecimento do gás ou se há sujeira/umidade no queimador.
Os recipientes estão instáveis.	Recipientes com fundos inapropriados.	O fundo dos recipientes devem ser planos.
	Recipientes mal posicionados na trempe.	Os recipientes devem estar centralizados com a base do queimador.
	Trempe mal posicionadas ou pés de borracha mal encaixados.	As trempe devem estar posicionadas corretamente e os pés de borracha devem estar todos bem encaixados.
Um ruído de "estalar" ou "pipocar".	Trata-se do som do aquecimento e resfriamento do metal.	Isso é normal.
Cheiro de gás no ambiente.	Vazamento de gás.	Feche a válvula de gás, verifique a conexão do regulador se está correta, se necessário substitua-o.
		Verifique se os manípulos estão na posição desligado "0".

Caso os problemas persistam, após realizar as verificações sugeridas, entre em contato com a posto de assistência técnica autorizado Elettromec.

Você também pode entrar em contato com o Serviço de Atendimento ao Cliente da Elettromec através do e-mail sac@elettromec.com.br ou telefone 0800 723 1202.



- Este produto não deve ser descartado no lixo comum.
- Os materiais utilizados neste produto podem ser reciclados e/ou reutilizados.
- O correto descarte deste produto, no final de sua vida útil, contribui de maneira sustentável em relação ao meio ambiente.
- Deve-se sempre observar a legislação local existente e vigente em sua região, para que desta forma, seja feito o descarte da forma mais correta possível.
- Este produto não pode ser tratado como lixo doméstico, como indica o símbolo mostrado no produto e em sua embalagem.
- Recomendamos que o descarte seja feito em ecopontos para o devido tratamento de resíduos.
- Recomendamos contatar um posto de serviço autorizado se surgir alguma dúvida e antes de realizar qualquer um dos procedimentos descritos acima. A unidade deve sempre estar desligada da tomada elétrica antes de ser aberta.

Especificação Técnica

Modelo	CKG-4Q-120-SR-2TLA
Instalação	Built-in
Dimensões (L x A x P)	1157 × 89 × 403 mm
Peso líquido	15 kg
Queimadores	4
Classe Elétrica	I
Categoria	II _{2,3}
Pressão do Gás (GLP/GN)	2,75 / 1,96 kPa
Tipo de Gás	GLP / GN
Potência Queim. Dual Flame (×2)	5,0 kW
Potência Queim. Rápido	3,0 kW
Potência Queim. Auxiliar	2,0 kW
Potência Térmica Total	15,0 kW
Potência Elétrica	0,8 W
Tensão	220 V~
Frequência	60 Hz
Corrente elétrica	0,03 A

Caso seja necessário contatar um posto de assistência técnica autorizada Elettromec, acesse o site www.elettromec.com.br e procure por nosso parceiro mais próximo.

Você também pode entrar em contato com o serviço de atendimento ao consumidor da Elettromec através do e-mail sac@elettromec.com.br ou telefone 0800 723 1202.

A partir de janeiro de 2022, todo produto Elettromec possui garantia de dois anos: 90 dias de garantia legal – prevista no artigo 26, inciso II, da Lei nº 8.078/90 (Código de Defesa do Consumidor) – mais 21 meses.

SÃO CONDIÇÕES DESTA GARANTIA:

Qualquer defeito que for constatado neste produto deve ser comunicado em até 48 (quarenta e oito) horas ao Serviço Autorizado Elettromec mais próximo de sua residência.

Esta garantia abrange a substituição de peças que apresentarem defeitos constatados como sendo de fabricação, além da mão de obra utilizada no respectivo reparo.

A GARANTIA NÃO COBRE:

- Produtos ou peças danificadas devido a acidente de transporte ou manuseio, riscos, amassamentos ou atos e efeitos da natureza (raios, inundação, desmoronamento etc.), má armazenagem.
- Defeitos decorrentes da instalação inadequada realizada por pessoal não autorizado pela Elettromec.
- Não funcionamento ou falhas decorrentes de problemas de fornecimento de energia elétrica no local onde produto está instalado. A substituição de lâmpadas, vidros e plásticos.
- Despesas com transporte, peças, materiais e mão de obra para preparar o local aonde for instalado o produto (Ex.: rede elétrica, conexões elétricas e hidráulicas, tomadas, esgoto, alvenaria, aterramento).
- Chamadas relacionadas à orientação de uso constantes no Manual do Consumidor ou no próprio produto, sendo passíveis de cobranças aos Consumidores.
- Despesas relativas à instalação do produto e ou de ajuste do local as condições necessárias à instalação do mesmo.
- Caso haja a remoção e/ou alteração do número de série ou da etiqueta de identificação do produto.
- O produto for instalado ou utilizado em desacordo com o Manual do Consumidor.
- O produto for ligado em tensão diferente a qual foi destinado.
- O produto foi alvo de mau uso, descuidos ou ainda sofrer alterações, modificações ou consertos feitos por pessoas ou entidades não credenciadas pela Elettromec.
- O defeito for causado por acidente ou má utilização do produto pelo Consumidor.
- Despesas de deslocamento do Serviço Autorizado, quando e se o produto estiver instalado fora do município sede do Serviço Autorizado Elettromec. As lâmpadas e vidros não são cobertos pela garantia.
- Despesas decorrentes e consequentes de instalação de peças que não pertençam ao produto, sendo estas de responsabilidade única e exclusiva do Consumidor.
- Para sua comodidade, preserve o **MANUAL DO CONSUMIDOR, CERTIFICADO DE GARANTIA E A NOTA FISCAL DO PRODUTO.**

Quando necessário, consulte a nossa Rede de Serviços Autorizados e/ou o Serviço de Atendimento ao Consumidor.

A ELETTRAMEC, buscando a melhoria contínua de seus produtos comercializados, reserva-se o direito de alterar seus produtos e suas características, técnicas ou estéticas sem prévio aviso.



De modo geral, a garantia cobre defeitos de fabricação constatados e comunicados em até 48 horas ao Serviço Autorizado Elettromec e também abrange a substituição de peças que apresentam defeitos de fabricação, além da mão de obra utilizada no reparo.

Não há cobertura para uso inadequado dos produtos nem para eletrodomésticos instalados por profissionais não credenciados e a abertura de chamado deve ser feita mediante Nota Fiscal.

Para a sua segurança e comodidade, os produtos Elettromec atendem as normativas e regulamentados do INMETRO. As especificações técnicas destacadas em cada categoria de produto são apresentadas de maneira geral e variam de acordo com a linha e/ou modelo de produto.

A Elettromec busca a melhoria contínua de seus produtos comercializados, reservando-se o direito de alterar os produtos e características técnicas ou estéticas, sem aviso prévio.



Acesse ELETTROMECCOM.BR

ELETTROMECCOM /     

