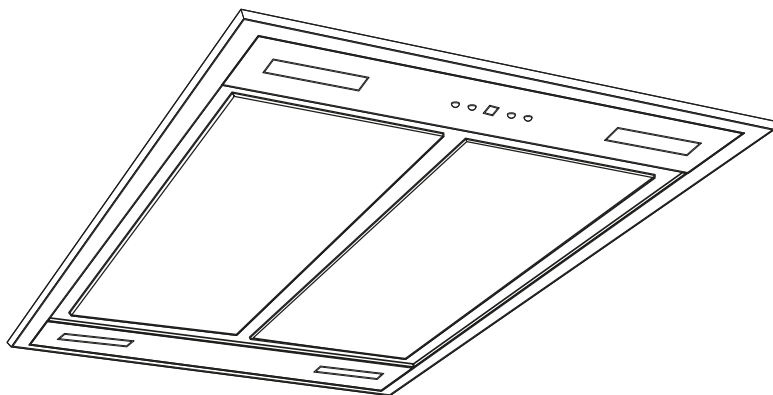




MANUAL DO CONSUMIDOR

**COIFA SOSPESA
ILHA 110 CM CONNECT**

CFI-SOS-110-XX-2ATD



Parabéns, você acaba de adquirir um produto Elettromec, obrigado pela sua escolha!

Seja bem-vindo ao mundo Elettromec, você está prestes a desfrutar de toda a qualidade e sofisticação de seu novo produto.

Com base na nossa missão, nos preocupamos em entregar o seu produto alinhado com qualidade, design e segurança, para que desfrute ao máximo.

Estamos felizes com sua nova aquisição e desejamos que tenha ótimas experiências e momentos incríveis.

Este manual contém informações importantes para a sua segurança, apresentação do produto, como realizar a instalação e utilização. Conheça melhor o seu produto através deste manual e esteja pronto para aproveitá-lo da melhor maneira.

IMPORTANTE: Sugerimos também que guarde este manual de instruções após a leitura para futuras consultas.

ÍNDICE

1	INFORMAÇÕES GERAIS	05
2	SEGURANÇA	06
3	CARACTERÍSTICAS DO PRODUTO	08
4	INSTALAÇÃO	10
5	INSTRUÇÕES DE USO	14
6	LIMPEZA E CONSERVAÇÃO	17
7	PROBLEMAS E SOLUÇÕES	19
8	PROTEÇÃO AMBIENTAL	20
9	ESPECIFICAÇÕES TÉCNICAS	21
10	GARANTIA	22

1

INFORMAÇÕES GERAIS

Obrigado por escolher nossos produtos. Estamos certos de que será um grande prazer usar sua nova Coifa Connect Elettromec.

Antes de usar o produto, recomendamos que leia atentamente as instruções, pois elas contêm detalhes sobre seu uso e suas funções.

Certifique-se de que todas as pessoas que usarão o produto estejam familiarizadas com sua operação e medidas de segurança. É importante fazer a instalação correta do equipamento e ficar atento às instruções de segurança.

Recomendamos manter este manual de utilização junto ao produto, para referência futura, e também disponibilizá-lo para futuros usuários.

Este produto é destinado ao uso doméstico.

Caso o produto aparentemente não esteja operando corretamente, verifique a página **PROBLEMAS E SOLUÇÕES** para obter informações. Caso a dúvida ainda persista, entre em contato com o serviço de atendimento ao consumidor Elettromec através do e-mail sac@elettromec.com.br ou telefone 0800 723 1202.

**IMPORTANTE:****Itens de Segurança**

- Desligue o disjuntor antes de efetuar a instalação ou qualquer limpeza e manutenção no produto.
- Recoloque todos os componentes antes de ligar o produto.
- Não remova o fio de aterramento do cabo de alimentação do produto (plugue tripolar padrão ABNT), que deverá ser ligado a uma tomada dedicada, que deve estar aterrada de acordo com as normas da ABNT - Associação Brasileira de Normas Técnicas NBR 5410 - sessão aterramento.
- Não utilize adaptadores ou T's, benjamins e extensões elétricas.
- Use duas ou mais pessoas para mover e instalar o produto.
- Para reduzir o risco de incêndio, choque elétrico, acidentes pessoais ou danos ao usar o forno, leia atentamente as recomendações a seguir.

Recomendações

- Instale e posicione a Coifa estritamente de acordo com as instruções contidas no capítulo "4 INSTALAÇÃO".
- O posicionamento deste produto deve ser de forma que o plugue esteja acessível após a instalação.
- Em caso de dano ou se não estiver funcionando corretamente, não utilize a Coifa, desligue-o da alimentação elétrica e entre em contato com serviço de atendimento ao consumidor Elettromec.
- Este produto é destinado para uso doméstico.
- Não utilize o produto se o cabo de alimentação estiver danificado, a fim de evitar riscos, neste caso entre em contato com suporte ao cliente, ou serviço autorizado Elettromec, para que seja efetuado a troca do cabo de alimentação.
- Este produto não se destina à utilização por pessoas (inclusive crianças) com capacidades físicas, sensoriais ou mentais reduzidas, a menos que tenham recebido instruções referentes à utilização ou estejam sob a supervisão de uma pessoa responsável pela sua segurança.

- As crianças devem ser supervisionadas para que não brinquem com o produto.
- Atenção ao retirar o produto da embalagem, apoie-o em uma superfície segura.
- As partes acessíveis podem ficar quentes quando a Coifa é utilizada com aparelhos de cozimento. Deve-se ter cuidado para não tocar as partes acessíveis da Coifa.
- Mantenha as crianças em uma distância segura até que as partes acessíveis tenham esfriado.
- O ar não deve ser escoado para uma chaminé utilizada ao mesmo tempo para exaustão de fumaça de aparelhos a gás ou outros combustíveis.
- Não use a Coifa sem os filtros de gordura ou quando os filtros estiverem excessivamente engordurados.
- Não instale o produto sem obedecer as distâncias descritas no gabarito.
- Não deixe panelas com óleo aquecendo no Cooktop ou Fogão sem vigilância, pois o óleo pode incendiar-se espontaneamente devido ao superaquecimento.
- Não deixe chama do cooktop ou fogão acesa sem panelas e com a coifa ligada, pois isso poderá danificar os filtros e causar incêndio.
- Não faça a flambagem de alimentos sob a Coifa.

IMPORTANTE:

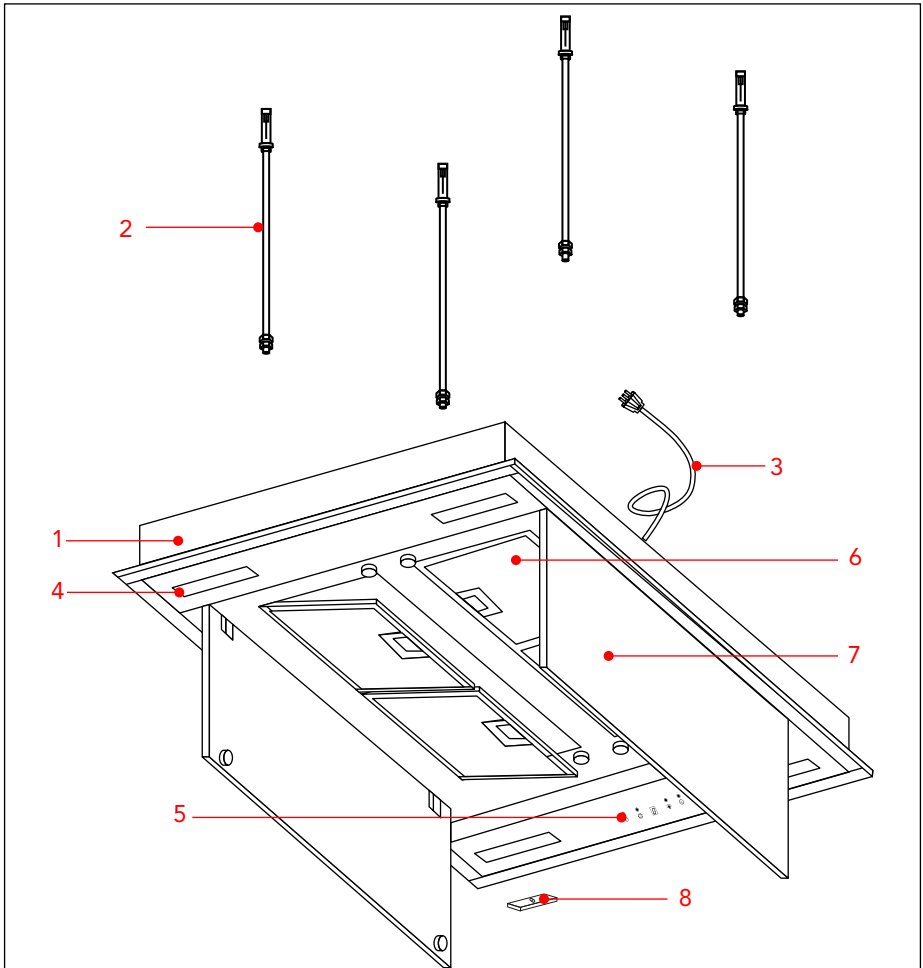
- É recomendado que a instalação seja feita por um posto de assistência técnica autorizada Elettromec.
- A não instalação de parafusos ou dispositivos de fixação de acordo com as instruções deste manual podem resultar em acidentes.
- Após desembalar a Coifa, mantenha o material da embalagem fora do alcance de crianças.
- Fique atento às aparas nas bordas dentro da Coifa especialmente durante a instalação e limpeza, para evitar lesões.
- Recomendações relacionadas com a saída de ar devem ser seguidas.
- Quando no modo exaustão, o ar do ambiente será removido pela Coifa. Certifique-se de que as medidas adequadas de ventilação estão sendo observadas. A Coifa remove odores do ambiente mas não os vapores.
- A utilização de um cooktop a gás produz calor e umidade no ambiente no qual está instalado. Portanto, é necessário garantir uma boa ventilação do ambiente, mantendo as aberturas de ventilação natural desobstruídas e a Coifa ligada.
- Limpe seu produto periodicamente, seguindo as instruções descritas no capítulo "LIMPEZA E CONSERVAÇÃO".
- Há risco de incêndio caso a limpeza não seja realizada de acordo com as instruções.
- **Perigo de incêndio:** não armazene itens sobre as superfícies de cozimento.
- Não utilize equipamentos a vapor para a limpeza do produto, pode haver contato do vapor com os componentes elétricos, gerando riscos de curto-circuitos e choques elétricos.

3

CARACTERÍSTICAS DO PRODUTO

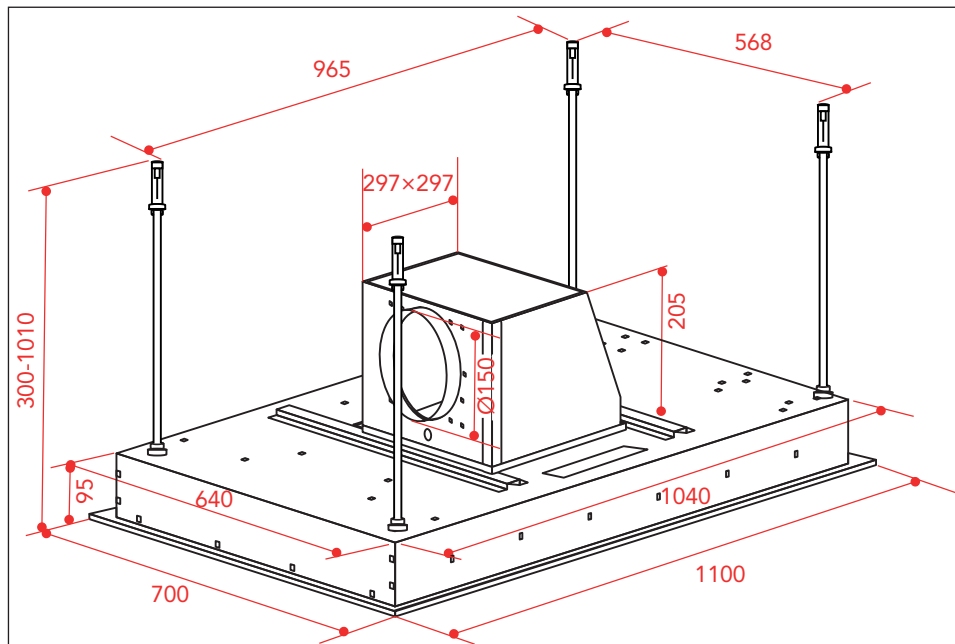
Conheça seu Produto

- | | | | |
|---|---------------------|---|--------------------|
| 1 | Corpo da coifa | 5 | Painel de controle |
| 2 | Suporte de fixação | 6 | Filtro metálico |
| 3 | Cabo de alimentação | 7 | Bandeja periférica |
| 4 | Lâmpada | 8 | Controle remoto |



Dimensões do Produto

Medidas em milímetros



4

INSTALAÇÃO

IMPORTANTE:

Recomenda-se que a instalação, todos os ajustes e manutenção descritas neste capítulo, sejam executadas por um posto de serviço autorizado Elettromec. Antes da instalação e utilização do produto, remova as embalagens internas e externas. Durante a instalação, mantenha o produto desligado da alimentação elétrica.

AVISOS:

- Nunca deixe a embalagem (isopor, plásticos, etc.) ao alcance de crianças, pode ser perigoso.
- Não retire o produto da embalagem e nem mova-o, puxando pelas partes móveis (Ex.: puxadores, portas, bandejas, etc.).

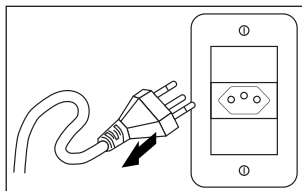
Requisitos Elétricos

Antes de efetuar a conexão elétrica, verifique se a tensão indicada na etiqueta do produto é compatível com a rede elétrica de alimentação.

- Utilize uma tomada dedicada, que deve estar aterrada de acordo com as normas da ABNT - Associação Brasileira de Normas Técnicas NBR 5410 - sessão aterramento, com fios na bitola mínima de 2,5 mm², bitolas inferiores podem afetar o desempenho do produto.
- A desconexão do produto da alimentação elétrica deve ser permitida após a instalação ser realizada, para isso instale um disjuntor térmico dedicado dimensionado para a carga correspondente, com uma abertura para o contato de pelo menos 3 mm, localizado fora do nicho de instalação, depois que o produto for instalado, não deverá ser possível entrar em contato com partes elétricas. Todas as peças que precisam de proteção, não poderão ser tocadas sem o uso de ferramentas.

ADVERTÊNCIA:

Risco de Choque Elétrico: Para garantir a proteção do usuário contra choques elétricos, utilizar uma tomada devidamente aterrada; não remova o pino do fio terra do plugue; não utilize adaptadores, extensões ou T's na tomada. Para efetuar qualquer manutenção no produto retire o plugue da tomada. Siga devidamente estas instruções para evitar riscos, que podem resultar em morte, incêndio ou choque elétrico.



IMPORTANTE:

Posicione o cabo de alimentação de maneira que ele jamais esteja sujeito à temperaturas acima de 50 °C de temperatura ambiente e protegido de superfícies que possam danificá-lo.

Preparando para Instalação

A coifa possui apenas o modo de EXAUSTÃO de utilização.

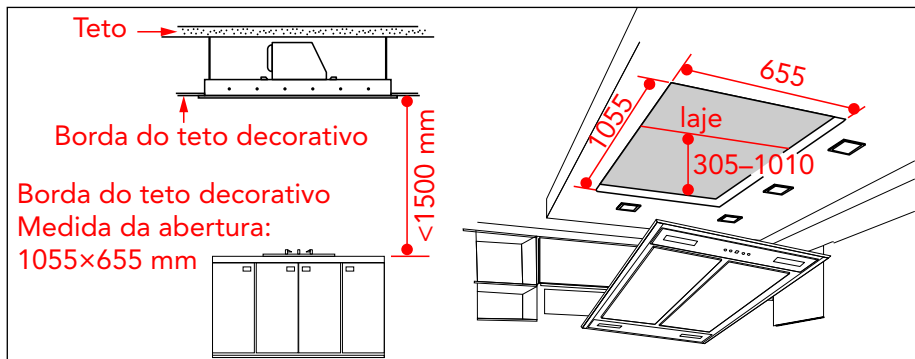
AVISO:

Verifique a integridade do produto após retirar da embalagem externa e embalagens internas de todas as partes soltas. Em caso de dúvida, não utilize o produto e entre em contato com o serviço de atendimento ao consumidor Eletromec. Siga corretamente as orientações de instalação constante nesse manual. A instalação incorreta pode causar danos pessoais e materiais. Antes de iniciar a instalação, retire os filtros e demais peças removíveis para facilitar o manuseio e a fixação da coifa. Certifique-se que a área esteja limpa para evitar a sucção de poeira e pedaços de materiais provenientes da instalação; Desligue e remova outros aparelhos elétricos que estejam muito próximos à área de instalação do produto, se possível. Não sendo possível mantenha as unidades e todas as peças relacionadas à instalação da coifa em local protegido para evitar danos; A coifa não deve compartilhar o mesmo tubo de ventilação de ar com outros aparelhos, tais como tubo de gás, tubos de aquecedor e tubos de ar quente; Apenas remova a película de proteção após a instalação.

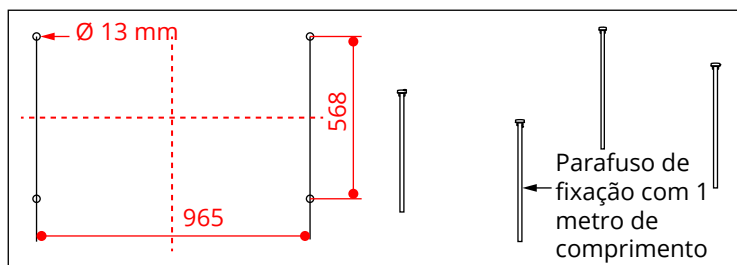
Ventilação e Local de Instalação

IMPORTANTE:

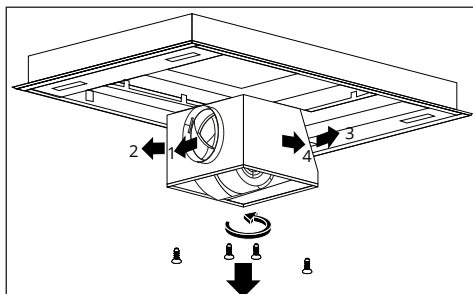
A coifa não deve ser instalada a uma distância superior a 1500 mm (1,5 m) de um fogão ou cooktop para obter o melhor desempenho (veja figura abaixo). O teto deve suportar pelo menos 120 kg de peso e a espessura do teto deve ser ≥ 30 mm.



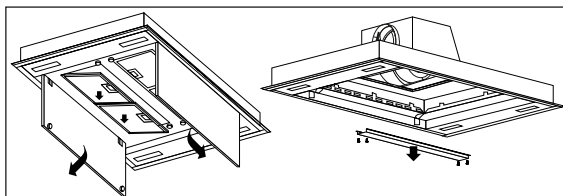
- De acordo com o tamanho da coifa, faça 4 furos com 13 mm de diâmetro no teto depois que a altura de instalação for determinada, os parafusos (4) de fixação com 1 metro de comprimento serão fixados no teto (veja a figura abaixo)



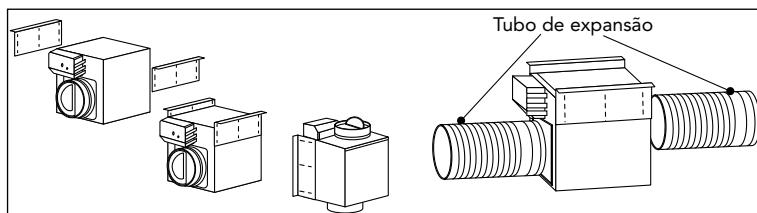
- Em seguida, escolha a direção da tomada de ar (conforme figura 1 / 2 / 3 / 4);



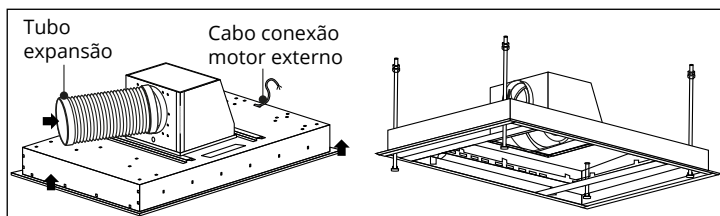
- Abra a bandeja periférica (placa decorativa) e retire o filtro; Remova os parafusos (4) ST4×8 mm que estão na travessa decorativa do painel.
- Remova os parafusos (8) M4×12 mm da caixa do motor e gire-o em 90° / 180° / 270° para escolher a direção da saída, depois reinstale os parafusos M4×12 mm para fixando bem a caixa do motor; Instale a travessa decorativa do painel e os filtros, seguindo a ordem inversa das etapas acima.



- Use os parafusos (6) ST4×8 mm para fixar os pés de suporte esquerdo e direito em ambos os lados da cavidade externa. Use parafusos (4) ST4×30 mm com buchas para instalar o motor externo no teto ou na parede. Fixe o tubo de expansão na entrada e saída de ar do motor externo com uma abraçadeira e puxe o tubo de expansão no final da saída de ar.

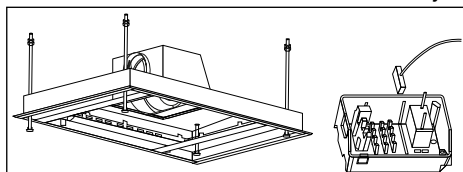


- Abra a bandeja periférica na vertical, use uma chave de fenda para retirar os parafusos (4) da placa da lâmpada e do painel de distribuição e, em seguida, remova-os. Use uma chave de fenda para remover os parafusos e retirar a tampa da caixa de junção. Em seguida, remova os parafusos na prensa de arame dentro da caixa de junção e remova a prensa de arame. Levante a carcaça, passe o cabo do motor externo da saída na parte superior da cavidade para o interior da cavidade. Em seguida, instale o tubo de expansão na saída de ar da coifa e prenda-o. Enquanto isso, deixe os 4 parafusos de fixação no teto para atravessar o furo de instalação correspondente da caixa, use 8 porcas M8 + juntas (4) para fixar bem a caixa, verifique se a parte inferior da coifa está nivelada com a parte inferior da placa decorativa teto.



- Como mostrado na figura abaixo, insira o cabo do motor externo no bloco de terminais na caixa de junção e fixe o fio terra ao alojamento externo ao mesmo tempo.

NOTA: O tubo de expansão deve ser fixado firmemente no alojamento.



- Corte a peça sobressalente dos parafusos de ancoragem e, em seguida, de acordo com a etapa oposta de retirar a placa da lâmpada e o painel do interruptor para instalá-los de volta ao exaustor, feche a bandeja periférica, a instalação concluída.

Dicas para instalação do tubo de expansão

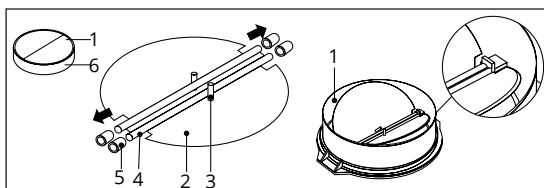
- É necessário instalar um tubo de exaustão com saída externa mínima de 150 mm de diâmetro. Não reduza o diâmetro do tubo flexível, isso pode prejudicar a eficiência da coifa; O tubo flexível deve ficar o mais esticado possível para evitar acúmulo de gordura no seu interior e perda de pressão. Se necessário corte o tubo excedente; A inobservância destas instruções básicas reduzirá o desempenho e aumentará os níveis de ruído da coifa; A coifa não deve compartilhar o mesmo tubo de ventilação de ar com outros aparelhos, tais como tubo de gás, tubos de aquecedor e tubos de ar quente; O ângulo da dobra do tubo de expansão não deve ser inferior a 120°; deve-se direcionar o tubo horizontalmente ou, alternativamente, o tubo deve subir do ponto inicial e ser conduzido a uma parede externa. Assegure-se de que o tubo flexível esteja em conformidade com os padrões e se é retardante de chama;

Montagem do Defletor de Ar

Verifique se o defletor de ar, está montado na saída do motor da coifa, caso não esteja siga os seguintes passos para montagem.

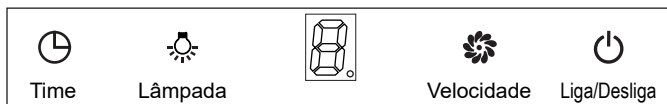
NOTA: O dispositivo pode ser outro, de acordo com os diferentes modelos e configurações.

- Fixe as duas metades (peça 02) na base (peça 06); Mantenha o pino (peça 3) direcionado para cima; Insira o eixo (peça 4) nos furos da base (peça 5); Repita todas as operações para a 2ª metade.



IMPORTANTE:

Após conectar a coifa à alimentação elétrica, a retroiluminação das teclas acenderá, e se apagará em seguida, entrando no modo stand-by (espera).

**Tecla Liga/Desliga**

- Pressione a tecla (liga/desliga), para ligar ou desligar a Coifa.
- Pressione a tecla uma vez, o display mostrará "1", significa BAIXA velocidade e a lâmpada acenderá ao mesmo tempo, com a retroiluminação das teclas LIGA/DESLIGA, VELOCIDADE e LÂMPADA. Pressione a tecla novamente, a retroiluminação das teclas e todas as funções serão desligadas. A coifa entra no modo stand-by (espera) e as etapas acima podem ser operadas repetidamente.

NOTA: A tecla de velocidade e a da lâmpada podem ser operadas separadamente e não controlados pela tecla liga/desliga. Quando um determinada tecla de função é pressionada, a coifa opera naquele status de função (não incluída a função de atraso). Pressionando a tecla liga/desliga em qualquer estado de funcionamento, todas as funções serão desligadas.


Tecla Lâmpada


- Pressione a tecla "Lâmpada" uma vez para acionar, a retroiluminação das teclas Lâmpada e Liga/desliga será acionada. Pressione a tecla novamente, para desligar. As etapas acima podem ser operadas repetidamente.

Tecla Velocidade

- A coifa tem três níveis de velocidade, são 1, 2, 3, e o display correspondente será "1", "2", "3".
- Pressione a tecla "Velocidade" uma vez, o funcionamento é iniciado na velocidade 1 e o display exibirá "1", a retroiluminação das teclas de velocidade e liga/desliga é acionada.
- Na velocidade 1, pressione a tecla "Velocidade" novamente, para aumentar para a velocidade 2 e o display exibirá "2", pressione novamente para alterar da velocidade 2 para a velocidade 3 e o display exibirá "3".
- Na velocidade 3, pressione a tecla "Velocidade" novamente, a velocidade será desligada e a retroiluminação das teclas desligará.
- Durante o funcionamento, pressione a tecla Velocidade para alterar a circularmente: "1=>2=>3=>desligado=>1=>2.....".

Tecla Timer

A tecla  (Timer) é utilizada para a função de atraso apenas quando a coifa está em operação. (Quando estiver no modo stand-by (espera) ou usar apenas a tecla lâmpada, a tecla Timer ficará inoperante.)

- Pressione a tecla  (Timer) uma vez para definir o tempo de 5 minutos, a retroiluminação da tecla acenderá. Depois que o tempo for definido, a velocidade, e a lâmpada desligarão automaticamente e a coifa entrará no modo de espera (stand-by).
- Pressione a tecla novamente para desligar a função de atraso e a retroiluminação da tecla também será desligada.

NOTA: Se a função de atraso for definida antes do ajuste da velocidade, a definição da função de atraso será cancelada automaticamente.

Instrução de Conexão WIFI



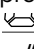
Escaneie o QR code para baixar o aplicativo Elettromec connect.

Apple store



Play store



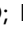
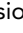




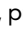

- Abra o APP, se não tiver uma conta, é preciso registrar uma nova conta de usuário. Depois de concluir o registro, digite a conta e a senha para fazer login.
- Conecte o smartphone à rede WIFI. Em seguida, faça login na conta do APP, clique para adicionar um dispositivo ou clique em "+" no canto superior direito para adicionar um dispositivo smart, clique para selecionar utensílios de cozinha e selecione o item coifa. Em seguida, entre na interface do dispositivo de redefinição.
- Mantenha a coifa ligada, o primeiro passo é selecionar a conta WIFI e digitar a senha. Pressione "Avançar" para entrar na interface de redefinição do dispositivo. Neste momento, é o aplicativo do smartphone e a rede network da coifa connect. Primeiro, pressione a tecla  (Velocidade) e a tecla  (Lâmpada) simultaneamente, o indicador  no display pisca. (Confirme se o indicador está piscando rapidamente) e pressione "Avançar", o APP exibirá o dispositivo adicionado e, após a conclusão da configuração da rede, exibirá a adição bem-sucedida do dispositivo. (Se malsucedido, é preciso clicar novamente para adicionar o dispositivo e seguir as etapas para reconfigurar a rede)
- Após a conclusão, clique no dispositivo para entrar na interface do APP e você pode usar as teclas de função do APP para controlar o status de funcionamento da coifa.


Controle Remoto

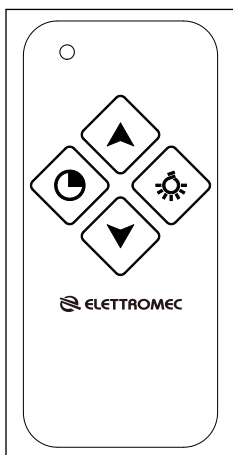
Código de configuração do controle remoto: Dentro de 20 segundos após a coifa ser ligada pela primeira vez, pressione e segure a tecla liga / desliga por 3 segundos, todas as luzes indicadoras piscarão e, em seguida, entrará na configuração do controle remoto. Neste momento, pressione qualquer tecla de função para confirmar o ajuste. Após a conclusão, o controle remoto pode ser usados para operar as funções de velocidade, luzes e timer da coifa.

Se não houver operação durante o processo de configuração, a luz indicadora piscará por 30 segundos e sairá automaticamente da configuração. Se precisar configurar novamente, reinicie o processo ligando novamente a coifa.

- **Iluminação:** Pressione o botão  uma vez, para acender as lâmpadas, pressione novamente, para apagar. O botão de iluminação é controlado separadamente e não afeta outras funções.
- **Ligar/Aumentar:** Para LIGAR/AUMENTAR pressione o botão , o motor tem três níveis BAIXO, MÉDIO e ALTO; Pressione  uma vez, para BAIXA velocidade (Ligar); Em BAIXA velocidade, pressione  novamente, para velocidade MÉDIA; Em velocidade MÉDIA, pressione  novamente, para ALTA velocidade.
- **Desligar/Diminuir:** Pressione o botão  para uma velocidade mais baixa o display LCD exibe o nível da velocidade. Repetindo, pressione o botão, e continua diminuindo a velocidade do motor até a coifa desligar.

NOTA: BAIXA, MÉDIA e ALTA velocidade não podem funcionar ao mesmo tempo. Quando a coifa estiver em alta velocidade, pressione o botão  para diminuir; quando estiver em baixa velocidade, pressione o botão  para aumentar.

- **Timer:** Pressione o botão  para entra na função TIMER para configurar o temporizador.



Dicas de Utilização

- Antes de iniciar a fritura ligue a coifa, para um melhor rendimento do produto.
- Queimadores acesos sem panelas em cima e com a coifa ligada podem danificar os filtros e causar incêndio.
- Não flambar (flamejar) alimentos sob a coifa, a chama pode danificar os filtros, e pode causar incêndios.
- Não deixe panelas com óleo aquecendo no Cooktop, Fogão, sem vigilância, pois o óleo pode incendiar-se espontaneamente devido ao superaquecimento.
- Nunca ligue a coifa sem que os filtros metálicos estejam instalados.
- Para o correto funcionamento da coifa, as janelas do ambiente devem estar fechadas. Abra a janela de um ambiente próximo.

CUIDADO:

Antes de realizar a manutenção ou limpeza em sua Coifa, desligue da rede de alimentação elétrica, para evitar possíveis acidentes e somente realize a limpeza após o produto estar frio.

Limpeza Geral

Para realizar a limpeza externa separe o material necessário: Esponja macia; Sabão neutro; Pano macio e limpo (tipo perfex); Vaselina líquida incolor; Papel toalha.

Realizando a limpeza:

- Misture água com sabão neutro até fazer espuma;
- Com a esponja, pegue a espuma e passe no sentido das ranhuras do aço. Evite movimentos circulares para não arranhar a coifa. Secar bem com o pano macio e limpo.
- Passe a vaselina líquida com o papel toalha sem deixar excesso para dar um acabamento perfeito.

IMPORTANTE:

Não utilizar: Cloro, Palha de aço, Esponjas abrasivas, Limpa forno, Líquidos abrasivos em geral. A limpeza superficial contribui para manter a durabilidade do produto, porém uma limpeza especializada vai garantir a prevenção de futuros problemas em sua cozinha.

Superfície do Pannel de Controle

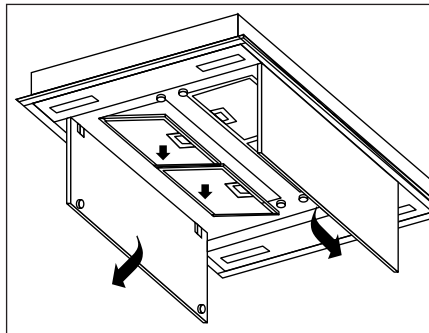
O painel de controle da coifa pode ser limpo com água morna e sabão.

- Utilize um pano macio e limpo levemente umedecido.
- Segue bem logo após a limpeza com pano macio e seco.

Remoção e Limpeza dos Filtros Metálicos

Para removê-los da Coifa, siga rigorosamente às orientações abaixo.

- Abra a bandeja periférica, puxando para baixo;
- Retire o filtro da coifa; pressione o botão na alça do filtro;
- Desencaixe e puxe para baixo.



Os filtros devem ser higienizados pelo menos uma vez por semana ou a cada quatro frituras. Para limpar os filtros de metal da coifa:

- Coloque-os em uma solução de água morna com detergente neutro, logo após utilizar uma escova macia (tipo a de lavar roupa) para retirar os resíduos de sujeira.

IMPORTANTE:

A lavagem dos filtros metálicos na máquina de lava-louças, pode causar o escurecimento nos filtros, pela ação do líquido secante.

Reinstalando os Filtros Metálicos

Para instalar filtros para as quatro etapas a seguir.

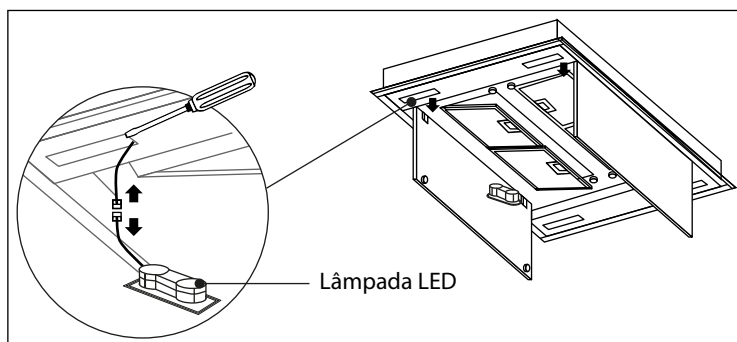
- Coloque o filtro nas ranhuras na parte de trás da coifa.
- Pressione o botão na alça do filtro.
- Solte a alça assim que o filtro se encaixar na posição de repouso.
- Repita para instalar todos os filtros.

Substituição da Lâmpada

IMPORTANTE:

A lâmpada deve ser substituída pelo posto de assistência técnica autorizada Elettromec. Desligue sempre o fornecimento de energia elétrica antes de executar qualquer operação no produto. Verifique se a lâmpada está completamente fria antes de manuseá-la em contato direto com as mãos. Ao manusear os faroletes LED, segure com um pano ou luvas para garantir que a transpiração não entre em contato com a lâmpada LED, pois isso pode reduzir a vida útil da lâmpada LED.

- Use uma chave de fenda para erguer a lâmpada ao longo da borda do recorte de encaixe, puxe lentamente o fio de conexão da lâmpada e desconecte o terminal de conexão da lâmpada para substituí-la.



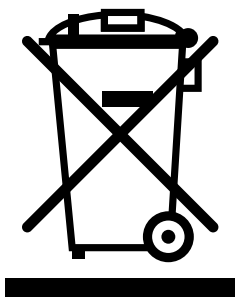
- O código ILCOS D para Lâmpada é: DSS-1.5 / 65-S-120/33
- Módulos de LED - lâmpada LED retangular
- Potência máxima: 4 × 1,5 W
- Faixa de tensão: DC 12V

Antes de chamar o serviço autorizado, confira as dicas para a solução dos problemas mais comuns. Leia antes, com atenção.

Problema	Possível causa	Solução
A coifa não liga	Falha no fornecimento de energia elétrica.	Aguarde o restabelecimento de energia elétrica.
	Disjuntor desarmou (desligou).	Verifique e religue o disjuntor.
	Cabo de alimentação desconectado da tomada.	Verifique e conecte o cabo de alimentação a tomada.
	Tomada com mau contato.	Verifique e corrija o defeito.
Lâmpada não acende	Lâmpada queimada.	Contate o posto de assistência técnica autorizado Elettromec, para efetuar a substituição.
	Tomada com mau contato.	Verifique e corrija o defeito.
	Falha no fornecimento de energia elétrica.	Aguarde o restabelecimento de energia elétrica.
Sucção Insuficiente	Seleção da velocidade incorreta.	Verifique e ajuste a velocidade.
	Filtros metálicos saturados.	Lave ou substitua os filtros.
	Saída de ar obstruídas.	Verifique se as saídas de ar estão livres. Desobstrua se necessário.

Caso os problemas persistam, após realizar as verificações sugeridas, entre em contato com a posto de assistência técnica autorizado Elettromec.

Você também pode entrar em contato com o Serviço de Atendimento ao Cliente da Elettromec através do e-mail sac@elettromec.com.br ou telefone 0800 723 1202.



- Este produto não deve ser descartado no lixo comum.
- Os materiais utilizados neste produto podem ser reciclados e/ou reutilizados.
- O correto descarte deste produto, no final de sua vida útil, contribui de maneira sustentável em relação ao meio ambiente.
- Deve-se sempre observar a legislação local existente e vigente em sua região, para que desta forma, seja feito o descarte da forma mais correta possível.
- Este produto não pode ser tratado como lixo doméstico, como indica o símbolo mostrado no produto e em sua embalagem.
- Recomendamos que o descarte seja feito em ecopontos para o devido tratamento de resíduos.
- Recomendamos contatar um posto de serviço autorizado se surgir alguma dúvida e antes de realizar qualquer um dos procedimentos descritos acima. A unidade deve sempre estar desligada da tomada elétrica antes de ser aberta.

Especificação Técnica

Modelo	CFI-SOS-110-XX-2ATD
Instalação	Ilha (Teto)
Dimensões	1.100 × 95 × 700 mm
Peso Líquido	31 kg
Função	Exaustão
Aspiração	Perimetral
Filtro	Alumínio
Velocidades	3
Vazão	2.400 m ³ /h
Potência	840 W
Lâmpada LED 4 ×	1,5 W
Tensão	220 V
Frequência	60 Hz
Corrente	4 A

Incorpora produto homologado pela Anatel sob número:

04004-20-11765

Este equipamento não tem direito à proteção contra interferência prejudicial e não pode causar interferência em sistemas devidamente autorizados.

Caso seja necessário contatar um posto de assistência técnica autorizada Elettromec, acesse o site www.elettromec.com.br e procure por nosso parceiro mais próximo.

Você também pode entrar em contato com o serviço de atendimento ao consumidor da Elettromec através do e-mail sac@elettromec.com.br ou telefone 0800 723 1202.

A partir de janeiro de 2022, todo produto Elettromec possui garantia de dois anos: 90 dias de garantia legal – prevista no artigo 26, inciso II, da Lei nº 8.078/90 (Código de Defesa do Consumidor) – mais 21 meses.

SÃO CONDIÇÕES DESTA GARANTIA:

Qualquer defeito que for constatado neste produto deve ser comunicado em até 48 (quarenta e oito) horas ao Serviço Autorizado Elettromec mais próximo de sua residência.

Esta garantia abrange a substituição de peças que apresentarem defeitos constatados como sendo de fabricação, além da mão de obra utilizada no respectivo reparo.

A GARANTIA NÃO COBRE:

- Produtos ou peças danificadas devido a acidente de transporte ou manuseio, riscos, amassamentos ou atos e efeitos da natureza (raios, inundação, desmoronamento etc.), má armazenagem.
- Defeitos decorrentes da instalação inadequada realizada por pessoal não autorizado pela Elettromec.
- Não funcionamento ou falhas decorrentes de problemas de fornecimento de energia elétrica no local onde produto está instalado. A substituição de lâmpadas, vidros e plásticos.
- Despesas com transporte, peças, materiais e mão de obra para preparar o local aonde for instalado o produto (Ex.: rede elétrica, conexões elétricas e hidráulicas, tomadas, esgoto, alvenaria, aterramento).
- Chamadas relacionadas à orientação de uso constantes no Manual do Consumidor ou no próprio produto, sendo passíveis de cobranças aos Consumidores.
- Despesas relativas à instalação do produto e ou de ajuste do local as condições necessárias à instalação do mesmo.
- Caso haja a remoção e/ou alteração do número de série ou da etiqueta de identificação do produto.
- O produto for instalado ou utilizado em desacordo com o Manual do Consumidor.
- O produto for ligado em tensão diferente a qual foi destinado.
- O produto foi alvo de mau uso, descuidos ou ainda sofrer alterações, modificações ou consertos feitos por pessoas ou entidades não credenciadas pela Elettromec.
- O defeito for causado por acidente ou má utilização do produto pelo Consumidor.
- Despesas de deslocamento do Serviço Autorizado, quando e se o produto estiver instalado fora do município sede do Serviço Autorizado Elettromec. As lâmpadas e vidros não são cobertos pela garantia.
- Despesas decorrentes e consequentes de instalação de peças que não pertençam ao produto, sendo estas de responsabilidade única e exclusiva do Consumidor.
- Para sua comodidade, preserve o **MANUAL DO CONSUMIDOR, CERTIFICADO DE GARANTIA E A NOTA FISCAL DO PRODUTO.**

Quando necessário, consulte a nossa Rede de Serviços Autorizados e/ou o Serviço de Atendimento ao Consumidor.

A ELETTRAMEC, buscando a melhoria contínua de seus produtos comercializados, reserva-se o direito de alterar seus produtos e suas características, técnicas ou estéticas sem prévio aviso.



De modo geral, a garantia cobre defeitos de fabricação constatados e comunicados em até 48 horas ao Serviço Autorizado Elettromec e também abrange a substituição de peças que apresentam defeitos de fabricação, além da mão de obra utilizada no reparo.

Não há cobertura para uso inadequado dos produtos nem para eletrodomésticos instalados por profissionais não credenciados e a abertura de chamado deve ser feita mediante Nota Fiscal.

Para a sua segurança e comodidade, os produtos Elettromec atendem as normativas e regulamentados do INMETRO. As especificações técnicas destacadas em cada categoria de produto são apresentadas de maneira geral e variam de acordo com a linha e/ou modelo de produto.

A Elettromec busca a melhoria contínua de seus produtos comercializados, reservando-se o direito de alterar os produtos e características técnicas ou estéticas, sem aviso prévio.



Acesse ELETTROMECCOM.BR

ELETTROMECCOM /     

