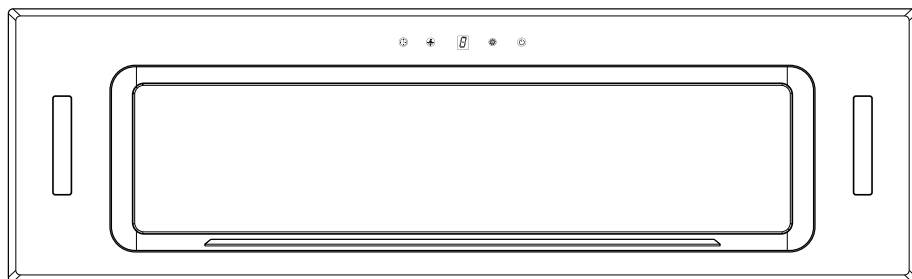




MANUAL DO CONSUMIDOR

**COIFA MOBILE
EMBUTIR 90 CM CONNECT**

CFI-MOB-90-VP-2ATC



Parabéns, você acaba de adquirir um produto Elettromec, obrigado pela sua escolha!

Seja bem-vindo ao mundo Elettromec, você está prestes a desfrutar de toda a qualidade e sofisticação de seu novo produto.

Com base na nossa missão, nos preocupamos em entregar o seu produto alinhado com qualidade, design e segurança, para que desfrute ao máximo.

Estamos felizes com sua nova aquisição e desejamos que tenha ótimas experiências e momentos incríveis.

Este manual contém informações importantes para a sua segurança, apresentação do produto, como realizar a instalação e utilização. Conheça melhor o seu produto através deste manual e esteja pronto para aproveitá-lo da melhor maneira.

IMPORTANTE: Sugerimos também que guarde este manual de instruções após a leitura para futuras consultas.

ÍNDICE

1	INFORMAÇÕES GERAIS	05
2	SEGURANÇA	06
3	CARACTERÍSTICAS DO PRODUTO	08
4	INSTALAÇÃO	10
5	INSTRUÇÕES DE USO	15
6	LIMPEZA E CONSERVAÇÃO	17
7	PROBLEMAS E SOLUÇÕES	19
8	PROTEÇÃO AMBIENTAL	20
9	ESPECIFICAÇÕES TÉCNICAS	21
10	GARANTIA	22

1

INFORMAÇÕES GERAIS

Obrigado por escolher nossos produtos. Estamos certos de que será um grande prazer usar sua nova Coifa Mobile Connect Elettromec.

Antes de usar o produto, recomendamos que leia atentamente as instruções, pois elas contêm detalhes sobre seu uso e suas funções.

Certifique-se de que todas as pessoas que usarão o produto estejam familiarizadas com sua operação e medidas de segurança. É importante fazer a instalação correta do equipamento e ficar atento às instruções de segurança.

Recomendamos manter este manual de utilização junto ao produto, para referência futura, e também disponibilizá-lo para futuros usuários.

Este produto é destinado ao uso doméstico.

Caso o produto aparentemente não esteja operando corretamente, verifique a página **PROBLEMAS E SOLUÇÕES** para obter informações. Caso a dúvida ainda persista, entre em contato com o serviço de atendimento ao consumidor Elettromec através do e-mail sac@elettromec.com.br ou telefone 0800 723 1202.

**IMPORTANTE:****Itens de Segurança**

- Desligue o disjuntor antes de efetuar a instalação ou qualquer limpeza e manutenção no produto.
- Recoloque todos os componentes antes de ligar o produto.
- Não remova o fio de aterramento do cabo de alimentação do produto (plugue tripolar padrão ABNT), que deverá ser ligado a uma tomada dedicada, que deve estar aterrada de acordo com as normas da ABNT - Associação Brasileira de Normas Técnicas NBR 5410 - sessão aterramento.
- Não utilize adaptadores ou T's, benjamins e extensões elétricas.
- Use duas ou mais pessoas para mover e instalar o produto.
- Para reduzir o risco de incêndio, choque elétrico, acidentes pessoais ou danos ao usar o forno, leia atentamente as recomendações a seguir.

Recomendações

- Instale e posicione a Coifa estritamente de acordo com as instruções contidas no capítulo "4 INSTALAÇÃO".
- O posicionamento deste produto deve ser de forma que o plugue esteja acessível após a instalação.
- Em caso de dano ou se não estiver funcionando corretamente, não utilize a Coifa, desligue-o da alimentação elétrica e entre em contato com serviço de atendimento ao consumidor Elettromec.
- Este produto é destinado para uso doméstico.
- Não utilize o produto se o cabo de alimentação estiver danificado, a fim de evitar riscos, neste caso entre em contato com suporte ao cliente, ou serviço autorizado Elettromec, para que seja efetuado a troca do cabo de alimentação.
- Este produto não se destina à utilização por pessoas (inclusive crianças) com capacidades físicas, sensoriais ou mentais reduzidas, a menos que tenham recebido instruções referentes à utilização ou estejam sob a supervisão de uma pessoa responsável pela sua segurança.

- As crianças devem ser supervisionadas para que não brinquem com o produto.
- Atenção ao retirar o produto da embalagem, apoie-o em uma superfície segura.
- As partes acessíveis podem ficar quentes durante o uso, deve-se ter cuidado para não tocá-las.
- Mantenha as crianças em uma distância segura, até que as partes acessíveis tenham esfriado.
- O ar não deve ser escoado para uma chaminé utilizada ao mesmo tempo para exaustão de fumaça de aparelhos a gás ou outros combustíveis.
- Não use a Coifa sem os filtros de gordura ou quando os filtros estiverem excessivamente engordurados.
- Não instale o produto sem obedecer as distâncias descritas no gabarito.
- Não deixe panelas com óleo aquecendo no Cooktop ou Fogão sem vigilância, pois o óleo pode incendiar-se espontaneamente devido ao superaquecimento.
- Não deixe a chama do queimador (es) do cooktop ou fogão acesa sem panelas e com a Coifa ligada, pois isso poderá danificar os filtros e causar incêndio.
- Não faça a flambagem de alimentos sob a Coifa.
- Não recomendamos que a Coifa seja instalada em churrasqueiras, devido á alta potência térmica gerada por esse tipo de produto.

IMPORTANTE:

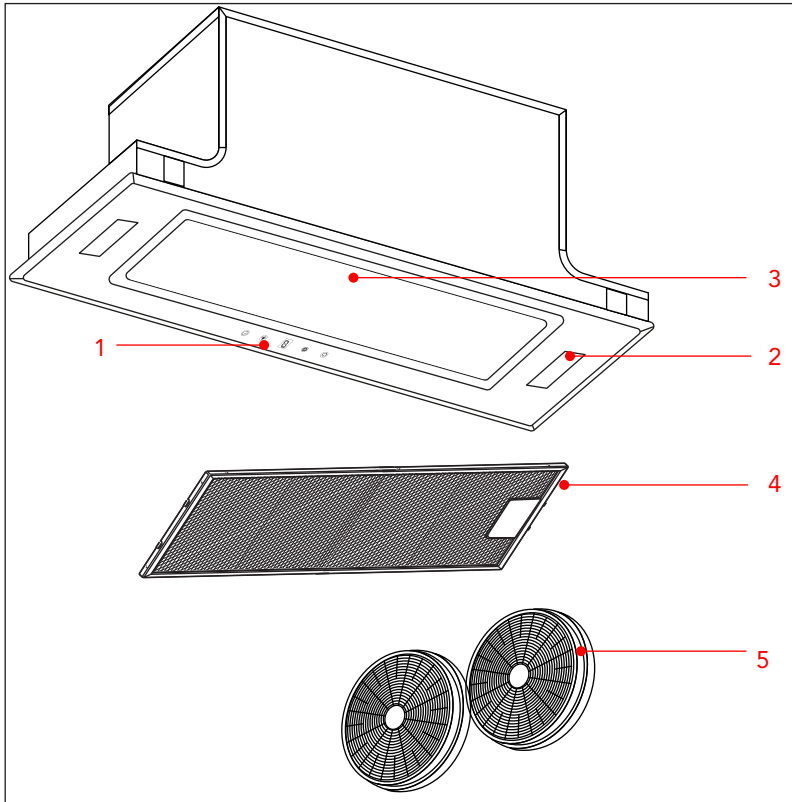
- É recomendado que a instalação seja feita por um posto de assistência técnica autorizada Elettromec.
- A não instalação de parafusos ou dispositivos de fixação de acordo com as instruções deste manual podem resultar em acidentes.
- Após desembalar a Coifa, mantenha o material da embalagem fora do alcance de crianças.
- Fique atento às aparas nas bordas dentro da Coifa especialmente durante a instalação e limpeza, para evitar lesões.
- Recomendações relacionadas com a saída de ar devem ser seguidas.
- Quando no modo exaustão, o ar do ambiente será removido pela Coifa. Certifique-se de que as medidas adequadas de ventilação estão sendo observadas. A Coifa remove odores do ambiente mas não os vapores.
- A utilização de um cooktop a gás produz calor e umidade no ambiente no qual está instalado. Portanto, é necessário garantir uma boa ventilação do ambiente, mantendo as aberturas de ventilação natural desobstruídas e a Coifa ligada.
- Limpe seu produto periodicamente, seguindo as instruções descritas no capítulo "LIMPEZA E CONSERVAÇÃO".
- Há risco de incêndio caso a limpeza não seja realizada de acordo com as instruções.
- **Perigo de incêndio:** não armazene itens sobre as superfícies de cozimento.
- Não use máquinas de limpeza a vapor.

3

CARACTERÍSTICAS DO PRODUTO

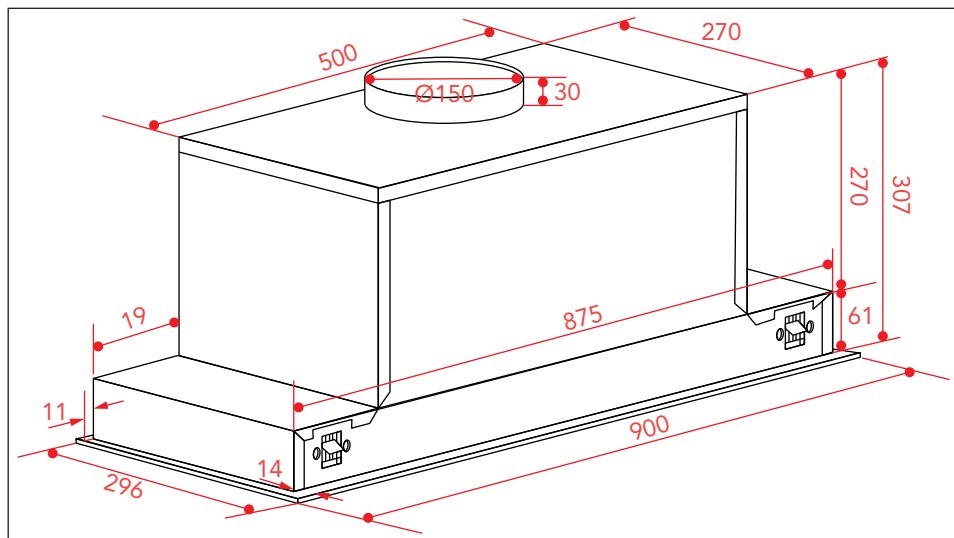
Conheça seu Produto

- 1 Painel de controle
- 2 Lâmpadas LED
- 3 Bandeja periférica
- 4 Filtro metálico
- 5 Filtro de carvão ativado



Dimensões do Produto

Medidas em milímetros



4

INSTALAÇÃO

IMPORTANTE:

Recomenda-se que a instalação, todos os ajustes e manutenções descritas neste capítulo, sejam executadas por um posto de serviço autorizado Elettromec. Antes da instalação e utilização do produto, remova as embalagens internas e externas. Durante a instalação, mantenha o produto desligado da alimentação elétrica.

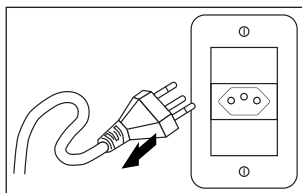
Requisitos Elétricos

Antes de efetuar a conexão elétrica, verifique se a tensão indicada na etiqueta do produto é compatível com a rede elétrica de alimentação.

- Utilize uma tomada dedicada, que deve estar aterrada de acordo com as normas da ABNT - Associação Brasileira de Normas Técnicas NBR 5410 - sessão aterramento, com fios na bitola mínima de 2,5 mm², bitolas inferiores podem afetar o desempenho do produto.
- Disjuntor térmico dedicado dimensionado para a carga correspondente, com uma abertura para o contato de pelo menos 3 mm, localizado fora do nicho de instalação para a rápida desconexão da alimentação elétrica, depois que o produto for instalado, não deverá ser possível entrar em contato com partes elétricas. Todas as peças que precisam de proteção, não poderão ser tocadas sem o uso de ferramentas.

ADVERTÊNCIA:

Risco de Choque Elétrico: Para garantir a proteção do usuário contra choques elétricos, utilizar uma tomada devidamente aterrada; não remova o pino do fio terra do plugue; não utilize adaptadores, extensões ou T's na tomada. Para efetuar qualquer manutenção no produto retire o plugue da tomada. Siga devidamente estas instruções para evitar riscos, que podem resultar em morte, incêndio ou choque elétrico.

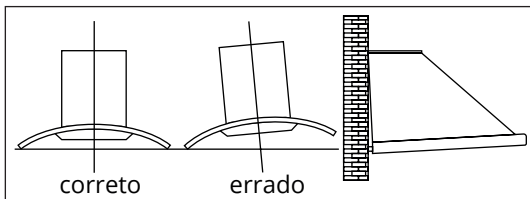


IMPORTANTE:

Posicione o cabo de alimentação de maneira que ele jamais esteja sujeito à temperaturas acima de 50 °C de temperatura ambiente.

Preparando para Instalação

- Antes de iniciar a instalação, retire os filtros e demais peças removíveis para facilitar o manuseio e a fixação da Coifa. Certifique-se que a área esteja limpa para evitar a sucção de poeira e pedaços de materiais provenientes da instalação;
- Desligue e remova outros aparelhos elétricos que estejam muito próximos à área de instalação do produto, se possível. Não sendo possível mantenha as unidades e todas as peças relacionadas à instalação da Coifa em local protegido para evitar danos;
- Apenas remova a película de proteção após a instalação.

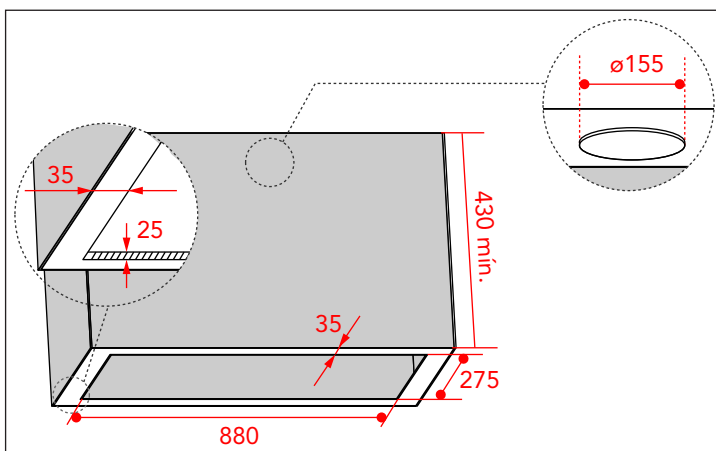


Ventilação e Local de Instalação

Antes da instalação verifique se o local está adequado ao modo a ser utilizado "Exaustão ou Depuração". A Coifa não deve compartilhar o mesmo tubo de ventilação de ar com outros aparelhos, tais como tubo de gás, tubos de aquecedor e tubos de ar quente.

As dimensões para o nicho, devem seguidas conforme as orientações deste manual. Devem ser observadas também as dimensões mínimas de espaço necessárias para a instalação da Coifa.

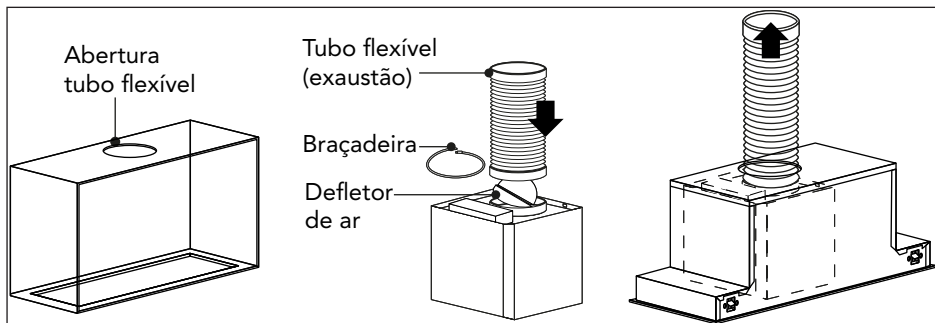
O móvel em que será feito o recorte do nicho deverá suportar uma carga de 18 kg, e ter uma espessura de 25 mm, para o correto posicionamento das presilhas de fixação da Coifa. Certifique-se de que as bordas entre as paredes laterais e o recorte do nicho tenha pelo menos 35 mm, conforme o diagrama de instalação a seguir.



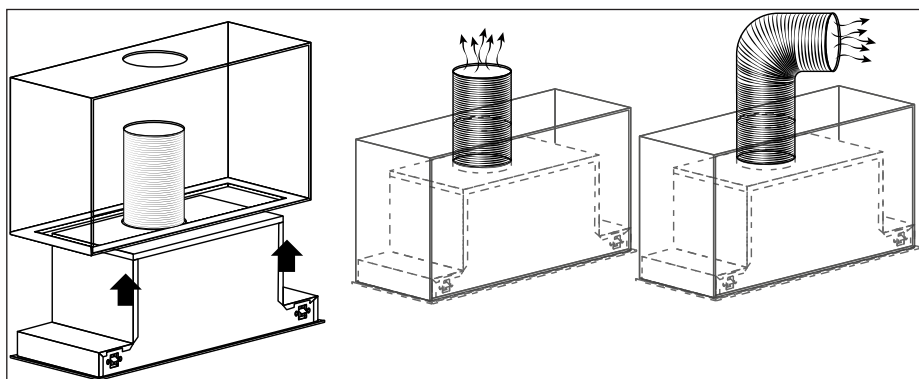
- Marque o centro do cooktop, ou fogão e faça uma linha vertical até o móvel de instalação da Coifa.
- Após efetuar as marcações, faça uma abertura no móvel (nicho), de acordo com as dimensões informadas, veja a seguir as recomendações de nicho para o Modo Exaustão e Depuração.

Modo Exaustão:

- Faça uma abertura para a passagem do tubo flexível no móvel na parte superior com a dimensão de 155 mm de diâmetro.
- Instale o tubo flexível (exaustão) fixando-o na de saída de ar com a braçadeira plástica.



- Fixe o suporte no tubo/corpo da Coifa (caso esteja separado), e certifique-se de que o tubo flexível (exaustão) pode ser instalado na altura livremente.



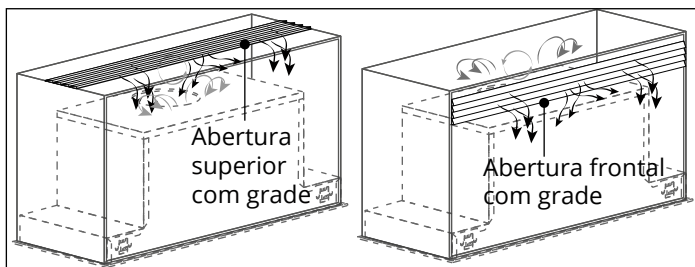
- Conecte a alimentação elétrica e insira a Coifa no nicho.

NOTA: Os procedimentos a seguir devem ser seguidos para se obter maior eficiência da Coifa. Siga as instruções básicas de instalação para que não haja redução de desempenho e aumento dos níveis de ruído da Coifa.

- É necessário instalar um tubo flexível (exaustão) com saída externa mínima de 150 mm de diâmetro, o tubo deverá ter um comprimento máximo de 5 metros, incluindo as perdas pelas curvas. Cada curva na tubulação é equivalente a 1 metro a mais na distância.
- Não reduza o diâmetro do tubo flexível, isso pode prejudicar a eficiência da Coifa;
- O tubo flexível deve ficar o mais esticado possível para evitar acúmulo de gordura no seu interior e perda de pressão. Se necessário corte o tubo excedente.
- O ângulo de dobra do tubo de exaustão não deve ser menor do que $<120^\circ$; deve-se direcionar o duto horizontalmente, ou, alternativamente, deve subir do ponto inicial e deve ser conduzido para uma parede externa.
- Assegure-se de que o tubo flexível esteja em conformidade com os padrões e se é retardante de chama.

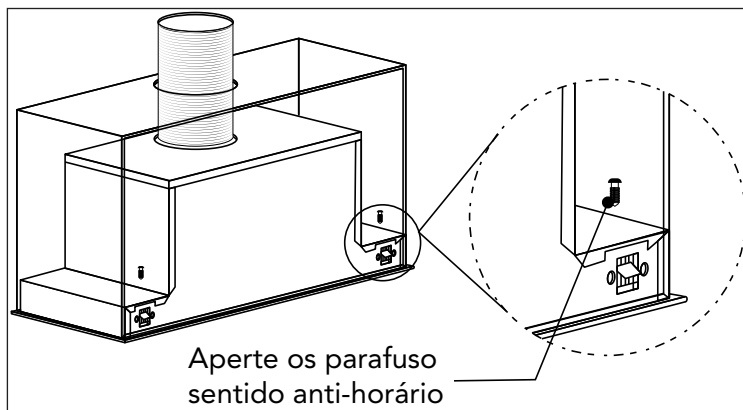
Modo Depuração:

- É necessário uma abertura para a troca de ar, é recomendado que a abertura seja feita na parte superior ou frontal do móvel, caso necessário utilize uma grade de ventilação decorativa (**não incluso no produto**).



Finalizando a Instalação (Modos Exaustão e Depuração):

- Após a colocação da Coifa no nicho, aperte os parafusos com uma chave e verifique se a mesma está devidamente fixada.
- Monte o painel externo de vidro com os respectivos parafusos, para a finalizar a instalação.

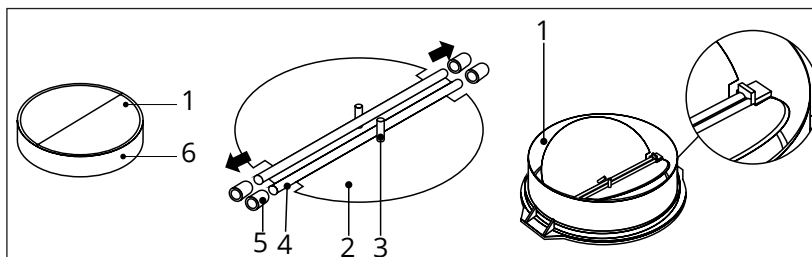


Montagem do Defletor de Ar

Para casos em que o defletor de ar venha desmontado, siga as orientações a seguir:

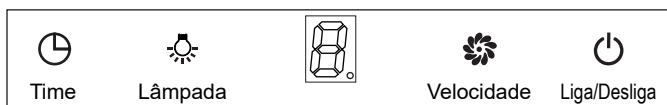
NOTA: O dispositivo pode ser outro, de acordo com os diferentes modelos e configurações.

- Fixe as duas metades (peça 02) na base (peça 06) e mantenha o pino (peça 3) direcionado para cima;
- Insira o eixo (peça 4) no orifícios da base (peça 5), repita todas as operações para a outra metade do defletor.



IMPORTANTE:

Verifique se todos os componentes removidos para a instalação foram reinstalados (filtros), e remova todos os filmes de proteção da Coifa antes de ligar. Após conectar a coifa à alimentação elétrica, a retroiluminação das teclas acenderá, e se apagará em seguida, entrando no modo stand-by (espera).

Painel de Comando Soft Touch**Tecla Liga/Desliga**

- Pressione a tecla (liga/desliga), para ligar ou desligar a Coifa.
- Pressione a tecla uma vez, o display mostrará "1", significa BAIXA velocidade e a lâmpada acenderá ao mesmo tempo, com a retroiluminação das teclas LIGA/DESLIGA, VELOCIDADE e LÂMPADA. Pressione a tecla novamente, a retroiluminação das teclas e todas as funções serão desligadas. A coifa entra no modo stand-by (espera) e as etapas acima podem ser operadas repetidamente.

NOTA: A tecla de velocidade e a da lâmpada podem ser operadas separadamente e não controlados pela tecla liga/desliga. Quando um determinada tecla de função é pressionada, a coifa opera naquele status de função (não incluída a função de atraso). Pressionando a tecla liga/desliga em qualquer estado de funcionamento, todas as funções serão desligadas.


Tecla Lâmpada


- Pressione a tecla "Lâmpada" uma vez para acionar, a retroiluminação das teclas Lâmpada e Liga/desliga será acionada. Pressione a tecla novamente, para desligar. As etapas acima podem ser operadas repetidamente.

Tecla Velocidade

- A coifa tem três níveis de velocidade, são 1, 2, 3, e o display correspondente será "1", "2", "3".
- Pressione a tecla "Velocidade" uma vez, o funcionamento é iniciado na velocidade 1 e o display exibirá "1", a retroiluminação das teclas de velocidade e liga/desliga é acionada.
- Na velocidade 1, pressione a tecla "Velocidade" novamente, para aumentar para a velocidade 2 e o display exibirá "2", pressione novamente para alterar da velocidade 2 para a velocidade 3 e o display exibirá "3".
- Na velocidade 3, pressione a tecla "Velocidade" novamente, a velocidade será desligada e a retroiluminação das teclas desligará.
- Durante o funcionamento, pressione a tecla Velocidade para alterar a circularmente: "1=>2=>3=>desligado=>1=>2.....".

Tecla Timer

A tecla  (Timer) é utilizada para a função de atraso apenas quando a coifa está em operação. (Quando estiver no modo stand-by (espera) ou usar apenas a tecla lâmpada, a tecla Timer ficará inoperante.)

- Pressione a tecla  (Timer) uma vez para definir o tempo de 5 minutos, a retroiluminação da tecla acenderá. Depois que o tempo for definido, a velocidade, e a lâmpada desligarão automaticamente e a coifa entrará no modo de espera (stand-by).
- Pressione a tecla novamente para desligar a função de atraso e a retroiluminação da tecla também será desligada.

NOTA: Se a função de atraso for definida antes do ajuste da velocidade, a definição da função de atraso será cancelada automaticamente.

Instrução de Conexão WIFI




Escaneie o QR code para baixar o aplicativo Elettromec connect.

Apple store



Play store



- Abra o APP, se não tiver uma conta, é preciso registrar uma nova conta de usuário. Depois de concluir o registro, digite a conta e a senha para fazer login.
- Conecte o smartphone à rede WIFI. Em seguida, faça login na conta do APP, clique para adicionar um dispositivo ou clique em “+” no canto superior direito para adicionar um dispositivo smart, clique para selecionar utensílios de cozinha e selecione o item coifa. Em seguida, entre na interface do dispositivo de redefinição.
- Mantenha a coifa ligada, o primeiro passo é selecionar a conta WIFI e digitar a senha. Pressione “Avançar” para entrar na interface de redefinição do dispositivo. Neste momento, é o aplicativo do smartphone e a rede network da coifa connect. Primeiro, pressione a tecla  (Velocidade) e a tecla  (Lâmpada) simultaneamente, o indicador  no display pisca. (Confirme se o indicador está piscando rapidamente) e pressione “Avançar”, o APP exibirá o dispositivo adicionado e, após a conclusão da configuração da rede, exibirá a adição bem-sucedida do dispositivo. (Se malsucedido, é preciso clicar novamente para adicionar o dispositivo e seguir as etapas para reconfigurar a rede).
- Após a conclusão, clique no dispositivo para entrar na interface do APP e você pode usar as teclas de função do APP para controlar o status de funcionamento da coifa.

IMPORTANTE:

Não recomendamos a instalação em churrasqueira, devido a alta potência térmica desse tipo de produto, que pode danificar a Coifa.

CUIDADO:

- Antes de realizar a manutenção ou limpeza em sua Coifa, ela deve ser desligada da rede de alimentação elétrica. Realizar a limpeza com a Coifa ligada na rede de alimentação elétrica pode causar acidentes.
- Superfícies externas estão suscetíveis a arranhões e desgastes, então, siga as instruções de limpeza para assegurar o melhor resultado possível, sem danos ao produto.
- Evite usar produtos químicos de limpeza, detergentes fortes ou produtos contendo abrasivos, pois terá impacto na aparência do produto e potencialmente poderá remover os adesivos do painel de controle e anular a garantia do fabricante.
- Existe o risco de incêndio se a limpeza não for realizada de acordo com as instruções.

Dicas de Utilização: Antes de iniciar a fritura ligue a Coifa, para um melhor rendimento do produto; Queimadores acesos sem painelas em cima e com a Coifa ligada podem danificar os filtros e causar incêndio; Não deixe painelas com óleo aquecendo no Cooktop, Fogão, sem vigilância, pois o óleo pode incendiar-se espontaneamente devido ao superaquecimento; Nunca ligue a Coifa sem que os filtros metálicos estejam instalados; para o correto funcionamento da Coifa, as janelas do ambiente devem estar fechadas. Abra a janela de um ambiente próximo.

Limpeza Geral

- Utilize uma esponja macia ou um pano úmido para limpeza das partes em aço inoxidável e do painel de controle;
- Removedor ou detergente neutro para retirar a gordura;
- Silicone em aerossol para dar brilho e proteção.

Aço inoxidável

O aço inox poderá oxidar se não for bem conservado.

Para manter sua Coifa com boa aparência, lave-a com detergente neutro e água morna. Seque-a imediatamente com um pano seco, macio e não abrasivo, sempre após o uso. Utilizar produto de proteção na superfície da Coifa para evitar oxidação.

Garanta que a limpeza seja realizada seguindo a direção da granulação do aço inox para evitar que apareçam arranhões.

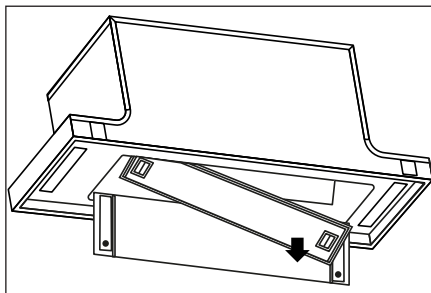
Filtros Metálicos Antigordura

Tem a função de captar as partículas de gordura em suspensão. Para evitar o perigo de incêndio é necessário lavá-los, manualmente, a cada 2 meses no máximo, com detergente

Líquido neutro não abrasivo ou na máquina de lavar pratos, com baixas temperaturas e ciclos breves.

A malha do filtro é feita de aço inoxidável de alta densidade. Não utilize produtos corrosivos para limpeza. Para removê-los da Coifa, siga rigorosamente às orientações abaixo.

- Abra a bandeja periférica, puxando para baixo;
- Retire o filtro da Coifa; puxando a trava para trás;
- Desencaixe e puxe para baixo. Para reinstalar o filtro encaixe primeiro a parte traseira e depois a parte frontal com a trava.



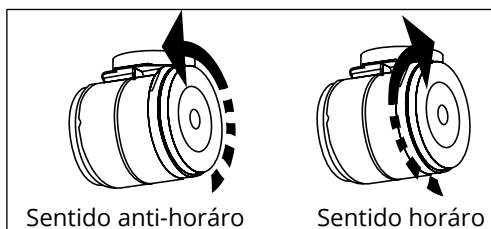
- Coloque o(s) filtro(s) por aproximadamente 3 minutos em água quente (40-50 °C) utilizando detergente desincrustante. Em seguida, com uma escova macia, escove-o(s) cuidadosamente, sem aplicar muita pressão para não danificá-lo(s). Antes de montar os filtros novamente é importante que estejam bem secos.
- Coloque o(s) filtro(s) máquina de lavar louças; ajuste a temperatura em torno de 60 °C.

Filtro de Carvão

Antes de instalar ou substituir os filtros de carvão, desligue a Coifa da alimentação de energia.

O filtro de carvão está fixado nas laterais do motor da Coifa. Para removê-lo siga as instruções a seguir:

- Pressione a trava do filtro e remova o filtro metálico.
- Gire o filtro de carvão em ambos os lados do motor no sentido anti-horário. Substitua os filtros de carvão pelos novos filtros de carvão.
- Coloque os filtros metálicos.
- Conecte a fonte de alimentação à tomada na parede.



7

PROBLEMAS E SOLUÇÕES

Antes de chamar o serviço autorizado, confira as dicas para a solução dos problemas mais comuns. Leia antes, com atenção.

Problema	Possível causa	Solução
Lâmpada liga, Motor não liga	Capacitor danificado, Falha no motor.	Contate o serviço autorizado.
Lâmpada não liga, Motor não liga	Lâmpada danificada.	Substituir Lâmpadas.
	Plugue fora da tomada.	Verifique o plugue da Coifa.
	Capacitor danificado, Falha no motor.	Contate o serviço autorizado.
Sucção Insuficiente	À distância entre o fogão e a Coifa não está correta.	Reajuste a distância.
	Muita ventilação no ambiente, portas e janelas abertas excessivamente.	Escolher um local mais adequado, manter portas e janelas fechadas.
Vibração no corpo da Coifa	Corpo da Coifa danificado.	Contate um posto de serviço autorizado Elettromec.
	O motor não está fixado corretamente.	Verifique a fixação do motor, se necessário aperte todos os parafusos de fixação.
	O corpo da Coifa não está bem encaixado.	Verifique a fixação do corpo da Coifa, reaperte os parafusos de fixação.
Coifa inclinada	Os parafusos de fixação não estão apertados firmemente.	Nivele a Coifa e aperte os parafusos de fixação firmemente.
	Os parafusos do suporte da Coifa não estão apertados firmemente.	Aperte os parafusos do suporte e deixe a Coifa nivelada.

Caso os problemas persistam, após realizar as verificações sugeridas, entre em contato com a posto de assistência técnica autorizado Elettromec.

Você também pode entrar em contato com o Serviço de Atendimento ao Cliente da Elettromec através do e-mail sac@elettromec.com.br ou telefone 0800 723 1202.



- Este produto não deve ser descartado no lixo comum.
- Os materiais utilizados neste produto podem ser reciclados e/ou reutilizados.
- O correto descarte deste produto, no final de sua vida útil, contribui de maneira sustentável em relação ao meio ambiente.
- Deve-se sempre observar a legislação local existente e vigente em sua região, para que desta forma, seja feito o descarte da forma mais correta possível.
- Este produto não pode ser tratado como lixo doméstico, como indica o símbolo mostrado no produto e em sua embalagem.
- Recomendamos que o descarte seja feito em ecopontos para o devido tratamento de resíduos.
- Recomendamos contatar um posto de serviço autorizado se surgir alguma dúvida e antes de realizar qualquer um dos procedimentos descritos acima. A unidade deve sempre estar desligada da tomada elétrica antes de ser aberta.

Especificação Técnica

Modelo	CFI-MOB-90-VP-2ATC
Instalação	Embutir
Dimensões (L x A x P)	900 × 307 × 296 mm
Peso líquido	14 kg
Aspiração	Perimetral
Função	Exaustão / Depuração
Filtro Antigordura - Alumínio	1
Filtro Depuração - Carvão ativado	2
Velocidades	3
Vazão	1.200 m ³ /h
Potência	420 W
Tensão	220 V~
Frequência	60 Hz
Corrente elétrica	1,90 A
Lâmpada LED (×2)	1,5 W

Incorpora produto homologado pela Anatel sob número:

04004-20-11765

Este equipamento não tem direito à proteção contra interferência prejudicial e não pode causar interferência em sistemas devidamente autorizados.

Caso seja necessário contatar um posto de assistência técnica autorizada Elettromec, acesse o site www.elettromec.com.br e procure por nosso parceiro mais próximo.

Você também pode entrar em contato com o serviço de atendimento ao consumidor da Elettromec através do e-mail sac@elettromec.com.br ou telefone 0800 723 1202.

A partir de janeiro de 2022, todo produto Elettromec possui garantia de dois anos: 90 dias de garantia legal – prevista no artigo 26, inciso II, da Lei nº 8.078/90 (Código de Defesa do Consumidor) – mais 21 meses.

SÃO CONDIÇÕES DESTA GARANTIA:

Qualquer defeito que for constatado neste produto deve ser comunicado em até 48 (quarenta e oito) horas ao Serviço Autorizado Elettromec mais próximo de sua residência.

Esta garantia abrange a substituição de peças que apresentarem defeitos constatados como sendo de fabricação, além da mão de obra utilizada no respectivo reparo.

A GARANTIA NÃO COBRE:

- Produtos ou peças danificadas devido a acidente de transporte ou manuseio, riscos, amassamentos ou atos e efeitos da natureza (raios, inundação, desmoronamento etc.), má armazenagem.
- Defeitos decorrentes da instalação inadequada realizada por pessoal não autorizado pela Elettromec.
- Não funcionamento ou falhas decorrentes de problemas de fornecimento de energia elétrica no local onde produto está instalado. A substituição de lâmpadas, vidros e plásticos.
- Despesas com transporte, peças, materiais e mão de obra para preparar o local aonde for instalado o produto (Ex.: rede elétrica, conexões elétricas e hidráulicas, tomadas, esgoto, alvenaria, aterramento).
- Chamadas relacionadas à orientação de uso constantes no Manual do Consumidor ou no próprio produto, sendo passíveis de cobranças aos Consumidores.
- Despesas relativas à instalação do produto e ou de ajuste do local as condições necessárias à instalação do mesmo.
- Caso haja a remoção e/ou alteração do número de série ou da etiqueta de identificação do produto.
- O produto for instalado ou utilizado em desacordo com o Manual do Consumidor.
- O produto for ligado em tensão diferente a qual foi destinado.
- O produto foi alvo de mau uso, descuidos ou ainda sofrer alterações, modificações ou consertos feitos por pessoas ou entidades não credenciadas pela Elettromec.
- O defeito for causado por acidente ou má utilização do produto pelo Consumidor.
- Despesas de deslocamento do Serviço Autorizado, quando e se o produto estiver instalado fora do município sede do Serviço Autorizado Elettromec. As lâmpadas e vidros não são cobertos pela garantia.
- Despesas decorrentes e consequentes de instalação de peças que não pertençam ao produto, sendo estas de responsabilidade única e exclusiva do Consumidor.
- Para sua comodidade, preserve o **MANUAL DO CONSUMIDOR, CERTIFICADO DE GARANTIA E A NOTA FISCAL DO PRODUTO.**

Quando necessário, consulte a nossa Rede de Serviços Autorizados e/ou o Serviço de Atendimento ao Consumidor.

A ELETTRMEC, buscando a melhoria contínua de seus produtos comercializados, reserva-se o direito de alterar seus produtos e suas características, técnicas ou estéticas sem prévio aviso.



De modo geral, a garantia cobre defeitos de fabricação constatados e comunicados em até 48 horas ao Serviço Autorizado Elettromec e também abrange a substituição de peças que apresentam defeitos de fabricação, além da mão de obra utilizada no reparo.

Não há cobertura para uso inadequado dos produtos nem para eletrodomésticos instalados por profissionais não credenciados e a abertura de chamado deve ser feita mediante Nota Fiscal.

Para a sua segurança e comodidade, os produtos Elettromec atendem as normativas e regulamentados do INMETRO. As especificações técnicas destacadas em cada categoria de produto são apresentadas de maneira geral e variam de acordo com a linha e/ou modelo de produto.

A Elettromec busca a melhoria contínua de seus produtos comercializados, reservando-se o direito de alterar os produtos e características técnicas ou estéticas, sem aviso prévio.



Acesse ELETTROMECCOM.BR

ELETTROMECCOM /     

