

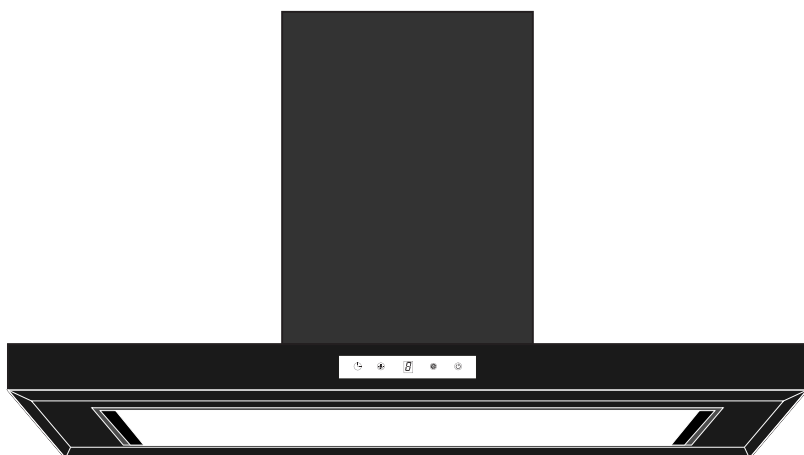


MANUAL DO CONSUMIDOR

**COIFA ADRIA VETRO  
CONNECT 90 CM**

CFI-ADR-90-VT-2ATA

CFP-ADR-90-VT-2ATA





# Parabéns, você acaba de adquirir um produto Elettromec, obrigado pela sua escolha!

Seja bem-vindo ao mundo Elettromec, você está prestes a desfrutar de toda a qualidade e sofisticação de seu novo produto.

Com base na nossa missão, nos preocupamos em entregar o seu produto alinhado com qualidade, design e segurança, para que desfrute ao máximo.

Estamos felizes com sua nova aquisição e desejamos que tenha ótimas experiências e momentos incríveis.

Este manual contém informações importantes para a sua segurança, apresentação do produto, como realizar a instalação e utilização. Conheça melhor o seu produto através deste manual e esteja pronto para aproveitá-lo da melhor maneira.

**IMPORTANTE:** Sugerimos também que guarde este manual de instruções após a leitura para futuras consultas.

# ÍNDICE

|    |                            |    |
|----|----------------------------|----|
| 1  | INFORMAÇÕES GERAIS         | 05 |
| 2  | SEGURANÇA                  | 06 |
| 3  | CARACTERÍSTICAS DO PRODUTO | 08 |
| 4  | INSTALAÇÃO                 | 10 |
| 5  | INSTRUÇÕES DE USO          | 15 |
| 6  | LIMPEZA E CONSERVAÇÃO      | 17 |
| 7  | PROBLEMAS E SOLUÇÕES       | 22 |
| 8  | PROTEÇÃO AMBIENTAL         | 23 |
| 9  | ESPECIFICAÇÕES TÉCNICAS    | 24 |
| 10 | GARANTIA                   | 26 |

# 1

## INFORMAÇÕES GERAIS

Obrigado por escolher nossos produtos. Estamos certos de que será um grande prazer usar sua nova Coifa Connect Elettromec.

Antes de usar o produto, recomendamos que leia atentamente as instruções, pois elas contêm detalhes sobre seu uso e suas funções.

Certifique-se de que todas as pessoas que usarão o produto estejam familiarizadas com sua operação e medidas de segurança. É importante fazer a instalação correta do equipamento e ficar atento às instruções de segurança.

Recomendamos manter este manual de utilização junto ao produto, para referência futura, e também disponibilizá-lo para futuros usuários.

Este produto é destinado ao uso doméstico.

Caso o produto aparentemente não esteja operando corretamente, verifique a página **PROBLEMAS E SOLUÇÕES** para obter informações. Caso a dúvida ainda persista, entre em contato com o serviço de atendimento ao consumidor Elettromec através do e-mail [sac@elettromec.com.br](mailto:sac@elettromec.com.br) ou telefone 0800 723 1202.

**IMPORTANTE:****Itens de Segurança**

- Desligue o disjuntor antes de efetuar a instalação ou qualquer limpeza e manutenção no produto.
- Recoloque todos os componentes antes de ligar o produto.
- Não remova o fio de aterramento do cabo de alimentação do produto (plugue tripolar padrão ABNT), que deverá ser ligado a uma tomada dedicada, que deve estar aterrada de acordo com as normas da ABNT - Associação Brasileira de Normas Técnicas NBR 5410 - sessão aterramento.
- Não utilize adaptadores ou T's, benjamins e extensões elétricas.
- Use duas ou mais pessoas para mover e instalar o produto.
- Para reduzir o risco de incêndio, choque elétrico, acidentes pessoais ou danos ao usar o forno, leia atentamente as recomendações a seguir.

**Recomendações**

- Instale e posicione a Coifa estritamente de acordo com as instruções contidas no capítulo "4 INSTALAÇÃO".
- O posicionamento deste produto deve ser de forma que o plugue esteja acessível após a instalação.
- Em caso de dano ou se não estiver funcionando corretamente, não utilize a Coifa, desligue-o da alimentação elétrica e entre em contato com serviço de atendimento ao consumidor Elettromec.
- Este produto é destinado para uso doméstico.
- Não utilize o produto se o cabo de alimentação estiver danificado, a fim de evitar riscos, neste caso entre em contato com suporte ao cliente, ou serviço autorizado Elettromec, para que seja efetuado a troca do cabo de alimentação.
- Este produto não se destina à utilização por pessoas (inclusive crianças) com capacidades físicas, sensoriais ou mentais reduzidas, a menos que tenham recebido instruções referentes à utilização ou estejam sob a supervisão de uma pessoa responsável pela sua segurança.

- As crianças devem ser supervisionadas para que não brinquem com o produto.
- Atenção ao retirar o produto da embalagem, apoie-o em uma superfície segura.
- As partes acessíveis podem ficar quentes durante o uso, deve-se ter cuidado para não tocá-las.
- Mantenha as crianças em uma distância segura, até que as partes acessíveis tenham esfriado.
- O ar não deve ser escoado para uma chaminé utilizada ao mesmo tempo para exaustão de fumaça de aparelhos a gás ou outros combustíveis.
- Não use a Coifa sem os filtros de gordura ou quando os filtros estiverem excessivamente engordurados.
- Não instale o produto sem obedecer as distâncias descritas no gabarito.
- Não deixe panelas com óleo aquecendo no Cooktop ou Fogão sem vigilância, pois o óleo pode incendiar-se espontaneamente devido ao superaquecimento.
- Não deixe chama do cooktop ou fogão acesa sem panelas e com a coifa ligada, pois isso poderá danificar os filtros e causar incêndio.
- Não faça a flambagem de alimentos sob a Coifa.

#### **IMPORTANTE:**

- É recomendado que a instalação seja feita por um posto de assistência técnica autorizada Elettromec.
- A não instalação de parafusos ou dispositivos de fixação de acordo com as instruções deste manual podem resultar em acidentes.
- Após desembalar a Coifa, mantenha o material da embalagem fora do alcance de crianças.
- Fique atento às aparas nas bordas dentro da Coifa especialmente durante a instalação e limpeza, para evitar lesões.
- Recomendações relacionadas com a saída de ar devem ser seguidas.
- Quando no modo exaustão, o ar do ambiente será removido pela Coifa. Certifique-se de que as medidas adequadas de ventilação estão sendo observadas. A Coifa remove odores do ambiente mas não os vapores.
- A utilização de um cooktop a gás produz calor e umidade no ambiente no qual está instalado. Portanto, é necessário garantir uma boa ventilação do ambiente, mantendo as aberturas de ventilação natural desobstruídas e a Coifa ligada.
- Limpe seu produto periodicamente, seguindo as instruções descritas no capítulo "LIMPEZA E CONSERVAÇÃO".
- Há risco de incêndio caso a limpeza não seja realizada de acordo com as instruções.
- **Perigo de incêndio:** não armazene itens sobre as superfícies de cozimento.
- Não utilize equipamentos a vapor para a limpeza do produto, pode haver contato do vapor com os componentes elétricos, gerando riscos de curto-circuitos e choques elétricos.

# 3

## CARACTERÍSTICAS DO PRODUTO

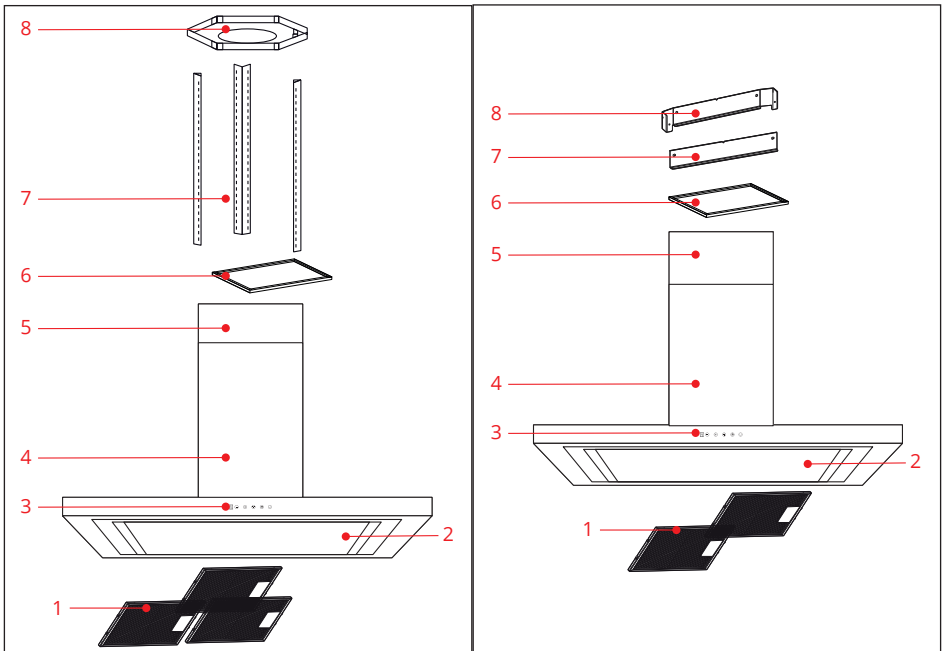
### Conheça seu Produto

#### Modelos Ilha

- 1 Filtro metálico
- 2 Painel Lâmpadas LED
- 3 Painel de controle
- 4 Duto inferior
- 5 Duto superior
- 6 Filtro de carvão (retangular)
- 7 Cantoneiras/Gaiola
- 8 Suporte montagem gaiola

#### Modelos Parede

- 1 Filtro metálico
- 2 Painel Lâmpadas LED
- 3 Painel de controle
- 4 Duto inferior
- 5 Duto superior
- 6 Filtro de carvão (retangular)
- 7 Suporte de montagem dos dutos
- 8 Suporte fixação da coifa

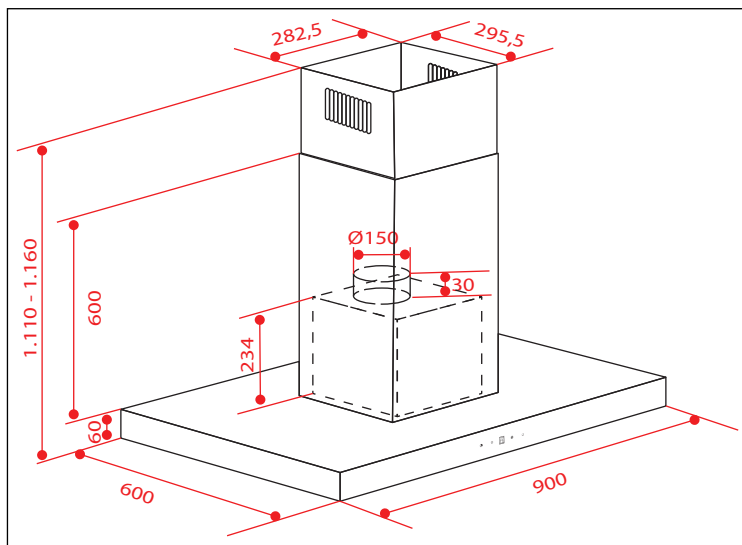




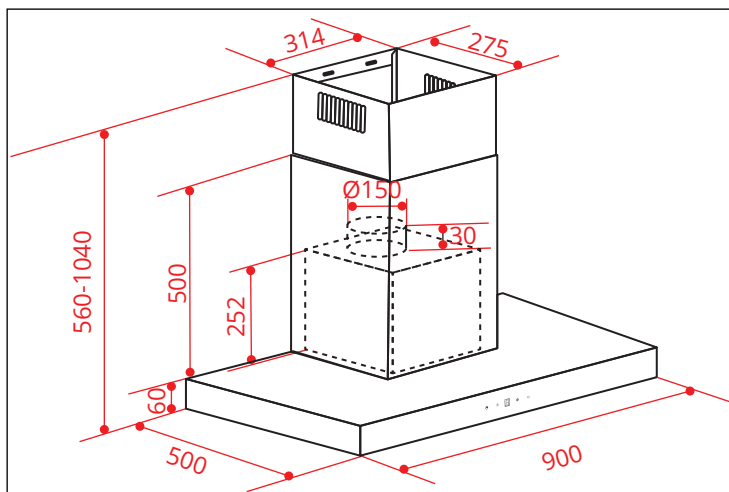
## Dimensões do Produto

Medidas em milímetros

Modelo Ilha



Modelo Parede



**IMPORTANTE:**

Recomenda-se que a instalação, todos os ajustes e manutenção descritas neste capítulo, sejam executadas por um posto de serviço autorizado Elettromec. Antes da instalação e utilização do produto, remova as embalagens internas e externas. Durante a instalação, mantenha o produto desligado da alimentação elétrica.

**AVISOS:**

- Nunca deixe a embalagem (isopor, plásticos, etc.) ao alcance de crianças, pode ser perigoso.
- Não retire o produto da embalagem e nem mova-o, puxando pelas partes móveis (Ex.: puxadores, portas, bandejas, etc.).

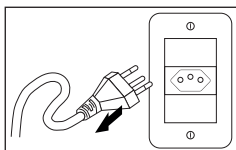
**Requisitos Elétricos**

Antes de efetuar a conexão elétrica, verifique se a tensão indicada na etiqueta do produto é compatível com a rede elétrica de alimentação.

- Utilize uma tomada dedicada, que deve estar aterrada de acordo com as normas da ABNT - Associação Brasileira de Normas Técnicas NBR 5410 - sessão aterramento, com fios na bitola mínima de 2,5 mm<sup>2</sup>, bitolas inferiores podem afetar o desempenho do produto.
- A desconexão do produto da alimentação elétrica deve ser permitida após a instalação ser realizada, para isso instale um disjuntor térmico dedicado dimensionado para a carga correspondente, com uma abertura para o contato de pelo menos 3 mm, localizado fora do nicho de instalação, depois que o produto for instalado, não deverá ser possível entrar em contato com partes elétricas. Todas as peças que precisam de proteção, não poderão ser tocadas sem o uso de ferramentas.

**ADVERTÊNCIA:**

Risco de Choque Elétrico: Para garantir a proteção do usuário contra choques elétricos, utilizar uma tomada devidamente aterrada; não remova o pino do fio terra do plugue; não utilize adaptadores, extensões ou T's na tomada. Para efetuar qualquer manutenção no produto retire o plugue da tomada. Siga devidamente estas instruções para evitar riscos, que podem resultar em morte, incêndio ou choque elétrico.

**IMPORTANTE:**

Posicione o cabo de alimentação de maneira que ele jamais esteja sujeito à temperaturas acima de 50 °C de temperatura ambiente e protegido de superfícies que possam danificá-lo.

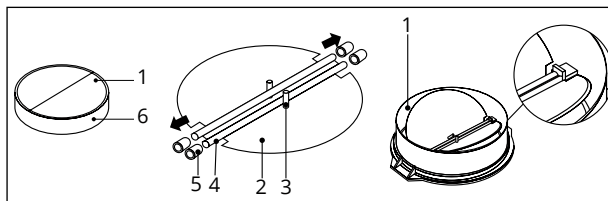
## Preparando para Instalação

Antes de iniciar a instalação, retire os filtros e demais peças removíveis para facilitar o manuseio e a fixação da Coifa. Certifique-se que a área esteja limpa para evitar a sucção de poeira e pedaços de materiais provenientes da instalação. Defina o modo de utilização da coifa entre **Exaustão** ou **Depuração**.

- **Modo exaustão:** o ar é retirado do ambiente por aspiração, passando por um filtro de metal anti-gordura e depois conduzido para o ambiente externo através de um tubo flexível devidamente instalado. Necessário instalação do Duto Flexível, nesse modo recomendamos não utilizar o filtro de carvão, pois o uso diminui a eficiência da Coifa.
- **Modo depuração:** há a recirculação do ar no ambiente, após passar pelo filtro de metal anti-gordura e o filtro de carvão.
- Desligue e remova outros aparelhos elétricos que estejam muito próximos à área de instalação do produto, se possível. Não sendo possível mantenha as unidades e todas as peças relacionadas à instalação da Coifa em local protegido para evitar danos.
- Apenas remova a película de proteção após a instalação.
- Verifique se o defletor de ar, está montado na saída do motor da coifa, caso não esteja siga os passos para montagem descritos abaixo.

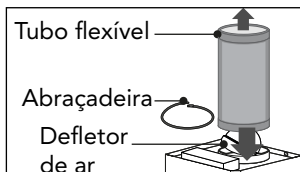
### Instruções de Montagem do Defletor de Ar e Duto Flexível:

- **Defletor de Ar:** Fixe às duas metades (peça 02) na base (peça 06); Mantenha o pino (peça 3) direcionado para cima; Insira o eixo (peça 4) no orifícios da base (peça 5); Repita todas as operações para a 2ª metade.

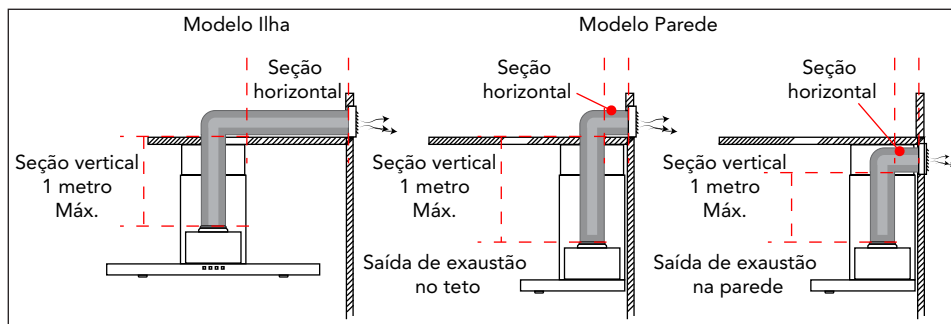


**NOTA:** O dispositivo pode ser outro, de acordo com os diferentes modelos e configurações.

- **Duto Flexível (Modo Exaustão):** Conecte o duto flexível na saída do motor (Defletor de ar), fixe-o com a abraçadeira plástica, após fixar estique-o o máximo possível e direcione o duto para a abertura de exaustão no teto (150 mm mínimo).



- Recomendamos que a seção vertical do Duto flexível, após a fixação na saída de ar do motor (defletor de ar), não ultrapasse o comprimento de 1 metro, antes de ser direcionada para seção horizontal da saída de exaustão. Caso não haja viabilidade técnica, deve-se utilizar o menor comprimento possível para o direcionamento da seção horizontal de saída da exaustão. Veja exemplo na figura a seguir.

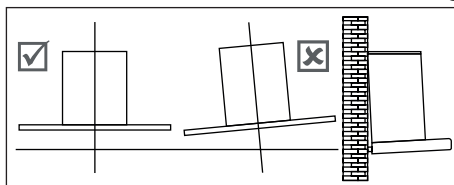


## NOTAS:

- Siga as instruções básicas de instalação para não haver redução de desempenho e aumento dos níveis de ruído da Coifa. É necessário instalar um tubo de exaustão com saída externa mínima de 150 mm de diâmetro, o tubo deverá ter um comprimento máximo de 5 metros, incluindo as perdas pelas curvas. Cada curva na tubulação é equivalente a 1 metro a mais na distância. Siga as recomendações para maior eficiência da Coifa.
- Não reduza o diâmetro do tubo flexível, isso pode prejudicar a eficiência da Coifa, o tubo flexível deve ficar o mais esticado possível para evitar acúmulo de gordura no seu interior e perda de pressão. Se necessário corte o tubo excedente.
- O ângulo de dobra do tubo de exaustão não deve ser menor do que  $<120^\circ$ ; deve-se direcionar o duto horizontalmente, ou, alternativamente, deve subir do ponto inicial e deve ser conduzido para uma parede externa. Assegure-se de que o tubo flexível esteja em conformidade com os padrões e se é retardante de chama.

## Ventilação e Local de Instalação

- Antes da instalação verifique se o local está adequado ao modo a ser utilizado "Exaustão ou Depuração".
- A Coifa não deve compartilhar o mesmo tubo de ventilação de ar com outros aparelhos, tais como tubo de gás, tubos de aquecedor e tubos de ar quente.
- Devem ser observadas também as dimensões mínimas de espaço necessárias para a instalação da Coifa.
- A coifa deve ser instalada devidamente nivelada conforme figura a seguir.

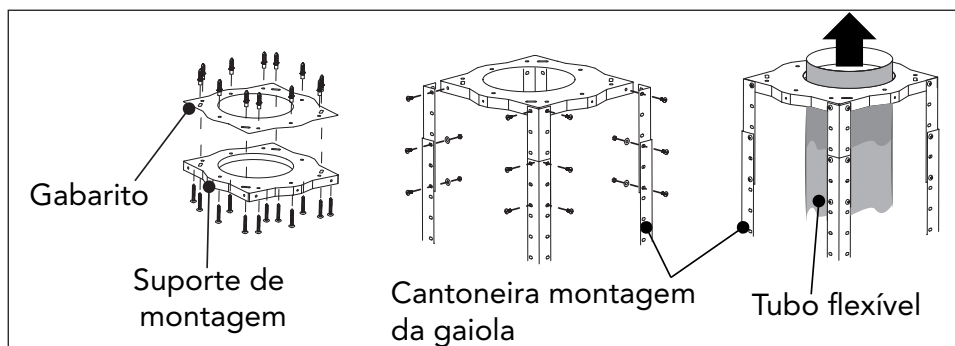


## Fixação das Coifas Modelo Ilha e Parede

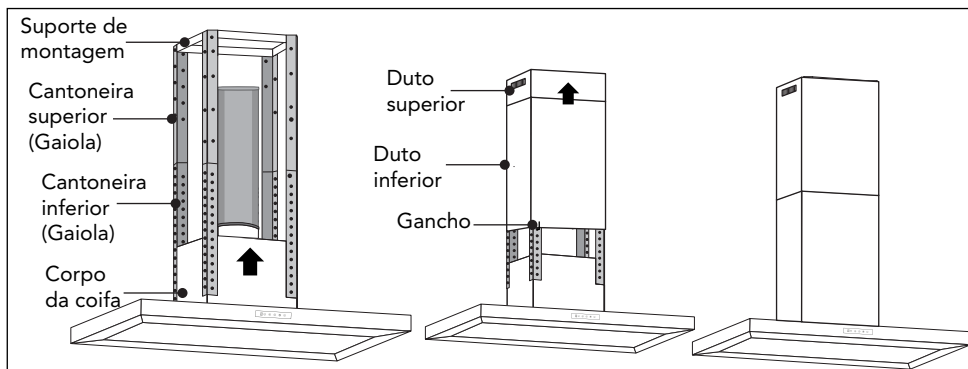
### AVISO:

Certifique-se de que o teto onde a Coifa será instalada é resistente para suportar o peso da Coifa ilha. O teto deve suportar uma carga de pelo menos 120 kg e sua espessura deve ser 300 mm. Os parafusos que acompanham o produto são específicos para instalação em teto de alvenaria.

- Marque o centro do cooktop, fogão e faça uma linha vertical até o teto, para a fixação e alinhamento do suporte.
- Utilize o gabarito para fazer a abertura de passagem do tubo flexível com o diâmetro de 170 mm e os furos (12) de fixação do suporte de montagem da gaiola (**Modo Exaustão**).
- Fixe o suporte de montagem da gaiola com (12) parafusos ST6 × 40 mm, defina a altura de instalação da Coifa, antes de conectar a cantoneira de montagem da gaiola ao suporte.
- Utilize (8) parafusos M4 × 10 e porcas M4 com vedação, para conectar a cantoneira de montagem ao suporte, calculada a dimensão da cantoneira de montagem, use 16 parafusos M4 × 10 mm e porcas M4 com vedação para fixar a cantoneira de montagem à outra (a sobreposição da armação deve ser no máximo de 100 mm).
- Encaixe o tubo flexível no furo de 170 mm.

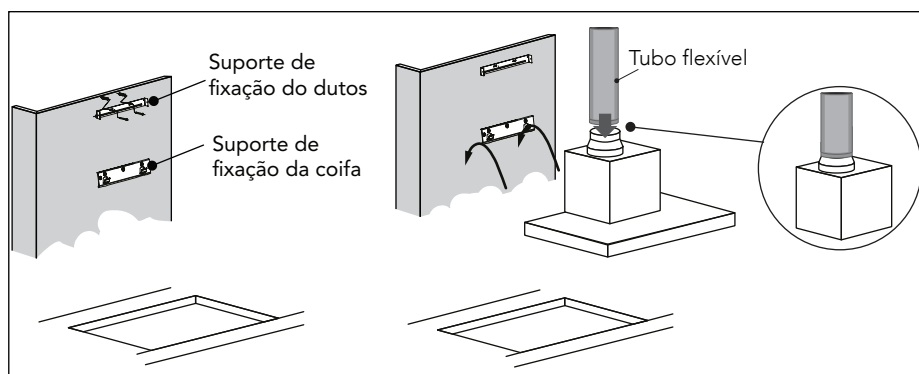


- Fixe as cantoneiras da gaiola conectadas no corpo da Coifa, no suporte de montagem.
- Use 4 parafusos ST4 × 8 para instalar os dutos no suporte e passe o tubo de exaustão para o lado de fora. Use os dois suportes na fixação do duto para as etapas seguintes da instalação. Coloque o tubo de extensão na saída da Coifa.
- Levante a Coifa e utilize 16 parafusos M4 × 10 para fixar o corpo da Coifa nas cantoneiras da gaiola.
- Assegurar-se que as conexões estão bem fixas.
- Abaixe e retire o gancho do duto inferior para concluir a instalação.

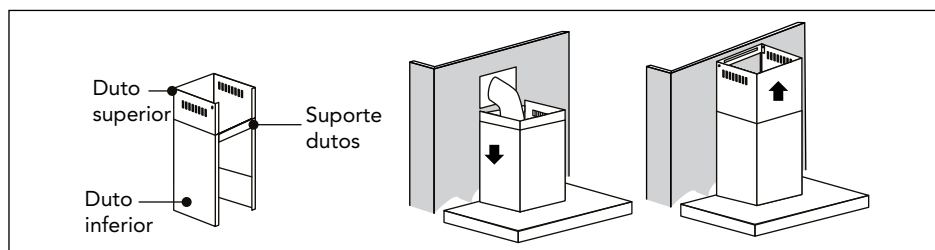


A Coifa parede deve ser instalada numa parede plana e vertical. Verifique se a parede de instalação é resistente para suportar o peso da Coifa. Paredes laterais ou armários devem estar a uma distância mínima de 60 mm da Coifa.

- Marque o centro do cooktop, fogão e faça uma linha vertical até o teto, para a fixação e alinhamento do suporte.
- Faça uma abertura de passagem do tubo flexível com o diâmetro de 170 mm para a utilização do **Modo Exaustão**.
- A Coifa deverá ser instalada a uma altura mínima de 700 mm e máxima de 800 mm dos queimadores do cooktop, fogão.
- Faça 3 furos de Ø8 mm utilizando o suporte de fixação da Coifa como guia e com a altura de instalação acertada, mantenha-o nivelado e insira as buchas nos furos.



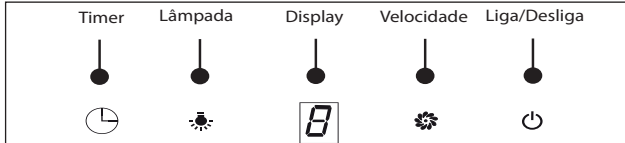
- Instale o tubo de exaustão (veja **Instalação Tubo Flexível**).
- Fixe o suporte no duto inferior e certifique-se de que o duto superior e o tubo flexível possam ser instalados na altura livremente.
- Encaixe a Coifa nos ganchos do suporte de fixação instalado na parede.



**NOTA:** Às duas aberturas de ventilação estão posicionadas no duto/corpo na parte superior, com um diâmetro de 6 mm. Deite o tubo de exaustão para a saída da parede. Fixe o tubo de exaustão com a braçadeira na saída da parede.

### Painel de Controle Touch

Conecte a coifa a alimentação elétrica, um sinal sonoro indicará que o produto está ligado.



### Tecla Liga/Desliga

- Pressione a tecla Liga/Desliga, a luz de fundo da tecla acenderá e a coifa funcionará em baixa velocidade. A luz de fundo das teclas e acenderá.
- Pressione a tecla novamente, a luz de fundo da tecla e a coifa será desligada e retornará ao modo de espera (stand-by).

### Tecla Lâmpada

- Pressione a tecla "Lâmpada" uma vez para acionar, a retroiluminação das teclas Lâmpada e Liga/desliga será acionada. Pressione a tecla novamente, para desligar. As etapas acima podem ser operadas repetidamente.

### Tecla Velocidade

- A coifa tem três níveis de velocidade, são 1, 2, 3, e o display correspondente será "1", "2", "3".
- Pressione a tecla "Velocidade" uma vez, o funcionamento é iniciado na velocidade 1 e o display exibirá "1", a retroiluminação das teclas de velocidade e liga/desliga é acionada.
- Na velocidade 1, pressione a tecla "Velocidade" novamente, para aumentar para a velocidade 2 e o display exibirá "2", pressione novamente para alterar da velocidade 2 para a velocidade 3 e o display exibirá "3".
- Na velocidade 3, pressione a tecla "Velocidade" novamente, a velocidade será desligada e a retroiluminação das teclas desligará.
- Durante o funcionamento, pressione a tecla Velocidade para alterar a circularmente: "1=>2=>3=>desligado=>1=>2.....".

### Tecla Timer

A tecla (Timer) é utilizada para a função de atraso apenas quando a coifa está em operação. (Quando estiver no modo stand-by (espera) ou usar apenas a tecla lâmpada, a tecla Timer ficará inoperante.)

## Instrução de Conexão WIFI



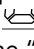
Escaneie o QR code para baixar o aplicativo Elettromec connect.

**Apple store**



**Play store**



- Abra o APP, se não tiver uma conta, é preciso registrar uma nova conta de usuário. Depois de concluir o registro, digite a conta e a senha para fazer login.
- Conecte o smartphone à rede WIFI. Em seguida, faça login na conta do APP, clique para adicionar um dispositivo ou clique em "+" no canto superior direito para adicionar um dispositivo smart, clique para selecionar utensílios de cozinha e selecione o item coifa. Em seguida, entre na interface do dispositivo de redefinição.
- Mantenha a coifa ligada, o primeiro passo é selecionar a conta WIFI e digitar a senha. Pressione "Avançar" para entrar na interface de redefinição do dispositivo. Neste momento, é o aplicativo do smartphone e a rede network da coifa connect. Primeiro, pressione a tecla  (Velocidade) e a tecla  (Lâmpada) simultaneamente, o indicador  no display pisca. (Confirme se o indicador está piscando rapidamente) e pressione "Avançar", o APP exibirá o dispositivo adicionado e, após a conclusão da configuração da rede, exibirá a adição bem-sucedida do dispositivo. (Se malsucedido, é preciso clicar novamente para adicionar o dispositivo e seguir as etapas para reconfigurar a rede)
- Após a conclusão, clique no dispositivo para entrar na interface do APP e você pode usar as teclas de função do APP para controlar o status de funcionamento da coifa.

### Dicas de Utilização

- Antes de iniciar a fritura ligue a coifa, para um melhor rendimento do produto.
- Queimadores acesos sem panelas em cima e com a coifa ligada podem danificar os filtros e causar incêndio.
- Não flambar (flamejar) alimentos sob a coifa, a chama pode danificar os filtros, e pode causar incêndios.
- Não deixe panelas com óleo aquecendo no Cooktop, Fogão e Rangetop sem vigilância, pois o óleo pode incendiar-se espontaneamente devido ao superaquecimento.
- Nunca ligue a coifa sem que os filtros metálicos estejam instalados.
- Para o correto funcionamento da coifa, as janelas do ambiente devem estar fechadas. Abra a janela de um ambiente próximo.



**CUIDADO:**

Antes de realizar a manutenção ou limpeza em sua Coifa, ela deve ser desligada da rede de alimentação elétrica.

**Limpeza Geral**

Superfícies externas estão suscetíveis a arranhões e desgastes, então, siga as instruções de limpeza para assegurar o melhor resultado possível, sem danos ao produto. Evite usar produtos químicos de limpeza, detergentes fortes ou produtos contendo abrasivos, pois terá impacto na aparência do produto e potencialmente poderá remover os adesivos do painel de controle e anular a garantia do fabricante. Existe o risco de incêndio se a limpeza não for realizada de acordo com as instruções.

- Utilize uma esponja macia ou um pano úmido para limpeza das partes em aço inoxidável e do painel de controle, lave-a com detergente neutro e água morna. Seque-a imediatamente com um pano seco, macio e não abrasivo, sempre após o uso. Utilizar produto de proteção na superfície da Coifa para evitar oxidação;
- Removedor ou detergente neutro para retirar a gordura;
- Silicone em aerossol para dar brilho e proteção.

**NOTA:** Garanta que a limpeza seja realizada seguindo a direção da granulação do aço inox para evitar que apareçam arranhões.

- **Superfície do Painel de Controle:** Para limpeza, utilize um pano macio, não abrasivo e úmido com detergente neutro e água morna, seque-o imediatamente com um pano seco, macio e não abrasivo sempre após o uso.

**Limpeza Geral**

Para realizar a limpeza externa os materiais necessários são: esponja macia, sabão neutro, pano macio e limpo (tipo perfex), vaselina líquida incolor e papel toalha.

- Misture água com sabão neutro até fazer espuma, com a esponja, passe a espuma no sentido das ranhuras do aço, evite movimentos circulares para não arranhar a coifa.
- Seque bem com o pano macio e limpo, em seguida passe a vaselina líquida (evite deixar excesso) com o papel toalha para dar um acabamento perfeito.

**IMPORTANTE:**

**Não utilizar:** Cloro, Palha de aço, Esponjas abrasivas, Limpa forno, Líquidos abrasivos em geral. A limpeza superficial contribui para manter a durabilidade do produto, porém uma limpeza especializada vai garantir a prevenção de futuros problemas em sua cozinha.

## Superfície do Painel de Controle

O painel de controle da coifa pode ser limpo com água morna e sabão.

- Utilize um pano macio e limpo levemente umedecido, seque completamente o produto após a limpeza com pano macio e seco.

## Filtros Metálicos (Modelos Ilha)

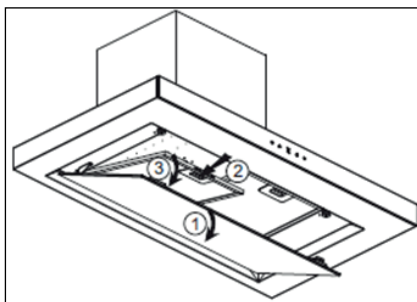
Os filtros de malha podem ser limpos manualmente. Mergulhe-os por cerca de 3 minutos em água com detergente neutro e depois escove suavemente com uma escova macia. Não aplique muita pressão para evitar danos ao mesmo. (Deixe secar naturalmente longe da luz solar direta)

Os filtros devem ser lavados separadamente da louça e dos utensílios de cozinha. É aconselhável não usar abrillantador.

## Instalação dos Filtros Metálicos

Para instalar filtros siga as quatro etapas a seguir:

- Incline o filtro nas ranhuras na parte traseira do exaustor.
- Aperte o botão na alça do filtro.
- Solte a pega assim que o filtro estiver na posição de repouso.
- Repita para instalar todos os filtros.

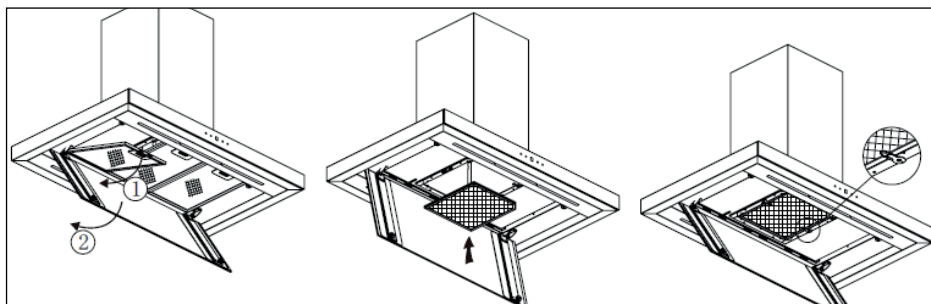


## Filtros de Carvão (Modelos Ilha)

Filtro de carvão ativado pode ser usado para reter odores. Normalmente o filtro de carvão ativado deve ser trocado a cada 3 a 6 meses de acordo com seus hábitos culinários. O procedimento de instalação do filtro de carvão ativado é o seguinte:

- Abra o conjunto interno do vidro e remova o filtro al.
- Insira o filtro de carvão na abertura retangular, encaixando-o sobre o motor.
- Gire as presilhas de travamento do filtro carvão ativado em ambos os lados para ficarem perpendiculares, instale a tela do filtro e conclua a instalação do carvão ativado

- Aplique o procedimento inverso para desinstalar o filtro de carvão.



**NOTA:** Certifique-se de que o filtro esteja bem travado. Caso contrário, ele se soltaria e causaria perigo. Quando o filtro de carvão ativado estiver instalado, a potência de sucção será reduzida.

### Filtros Metálicos (Modelos Parede)

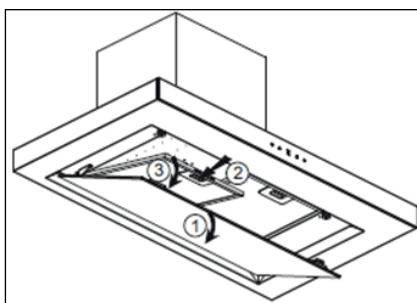
Os filtros de malha podem ser limpos manualmente. Mergulhe-os por cerca de 3 minutos em água com detergente neutro e depois escove suavemente com uma escova macia. Não aplique muita pressão para evitar qualquer dano ao mesmo. (Deixe secar naturalmente longe da luz solar direta)

Os filtros devem ser lavados separadamente da louça e dos utensílios de cozinha. É aconselhável não usar abrillantador.

### Instalação dos Filtros Metálicos

Para instalar filtros siga as quatro etapas a seguir:

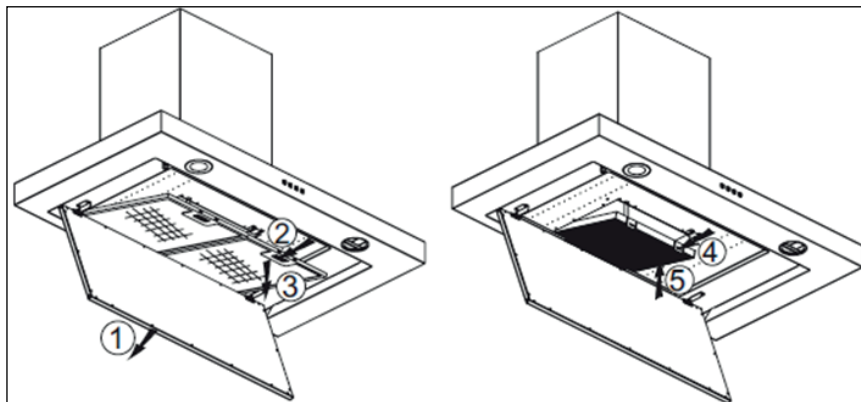
- Incline o filtro nas ranhuras na parte traseira do exaustor.
- Aperte o botão na alça do filtro.
- Solte a pega assim que o filtro estiver na posição de repouso.
- Repita para instalar todos os filtros.



## Filtros de Carvão (Modelos Parede)

Filtro de carvão ativado pode ser usado para reter odores. Normalmente o filtro de carvão ativado deve ser trocado a cada 3 a 6 meses de acordo com seus hábitos culinários. O procedimento de instalação do filtro de carvão ativado é o seguinte:

- (1) O filtro de alumínio deve ser retirado primeiro. Pressione a trava e puxe-a para baixo.
- (2) O método de desmontagem do filtro de carvão pode consultar as imagens abaixo.
- (3) Retire o filtro de carvão e troque-o por um novo.
- (4) Aplique o procedimento inverso para instalar o filtro de carvão.
- (5) Recoloque o filtro de alumínio.



**NOTA:** Certifique-se de que o filtro esteja bem travado. Caso contrário, ele se soltaria e causaria perigo. Quando o filtro de carvão ativado estiver instalado, a potência de sucção será reduzida.

### IMPORTANTE:

Nunca lave os filtros de carvão ativado. O estado de saturação do filtro deve ser sempre verificado. Com o acúmulo de gordura o desempenho do aparelho pode ser prejudicado, podendo provocar incêndio, pois é altamente inflamável.

**NOTA:** Para verificar o estado de saturação do filtro de carvão ativado, retire o filtro e balance. Se fizer ruído, ainda pode ser utilizado, caso não ocorra é recomendável a troca devido à saturação do carvão ativado.

## Substituição Placa de Lâmpadas LED

### IMPORTANTE:

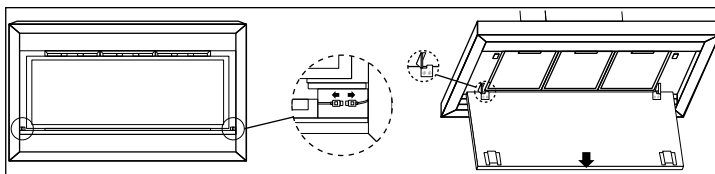
Recomendamos que as lâmpadas de sua Coifa sejam substituídas por um posto de assistência técnica autorizada Elettromec.

Antes de trocar as lâmpadas, certifique-se de que a coifa está desligada e desconectada da alimentação elétrica. Proteja-se do perigo ao trocar as lâmpadas, utilizando luvas.

- Abra a placa de lâmpada LED, use uma chave de fenda para remover os parafusos (4) ST4 × 8 mm no conjunto da placa de lâmpada LED.
- Em seguida, remova o conjunto da placa de lâmpada e puxe lentamente a fio de conexão elétrica, e desconecte a base do terminal.
- Aplique o procedimento inverso para instalar a placa de lâmpada LED de volta.

Módulos de LED – Placa de lâmpada LED; Potência máxima: 25 W; Faixa de tensão: DC 12 V; Dimensões (parede): 685 × 315 mm.

Dimensões (ilha): 770 × 320 mm.

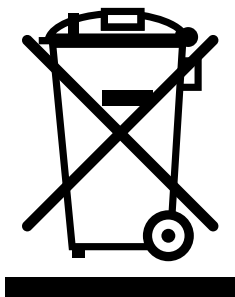


Antes de chamar o serviço autorizado, confira as dicas para a solução dos problemas mais comuns. Leia antes, com atenção.

| <b>Problema</b>                   | <b>Possível causa</b>  | <b>Solução</b>  |
|-----------------------------------|--|---|
| Lâmpada liga, Motor não liga.     | Capacitor danificado, Falha no motor.                                  | Contate o serviço autorizado.   |
| Lâmpada não liga, Motor não liga. | Lâmpada danificada.  | Substituir Lâmpadas.  |
|                                   | Plugue fora da tomada.   | Verifique o plugue da coifa.  |
| Sucção Insuficiente.              | À distância entre o fogão e a coifa não está correta.                  | Reajuste a distância.   |
|                                   | Muita ventilação no ambiente, portas e janelas abertas excessivamente. | Escolher um local mais adequado, manter portas e janelas fechadas.                |
| Vibração no corpo da coifa.       | Corpo da coifa danificado.   | Contate um posto de serviço autorizado Elettromec.                                |
|                                   | O motor não está fixado corretamente.                                  | Verifique a fixação do motor, se necessário aperte todos os parafusos de fixação. |
|                                   | O corpo da coifa não está bem encaixado.                               | Verifique a fixação do corpo da coifa, reaperte os parafusos de fixação.          |
| Coifa inclinada.                  | Os parafusos de fixação não estão apertados firmemente.                | Nivele a coifa e aperte os parafusos de fixação firmemente.                       |
|                                   | Os parafusos do suporte da coifa não estão apertados firmemente.       | Aperte os parafusos do suporte e deixe a coifa nivelada.                          |

Caso os problemas persistam, após realizar as verificações sugeridas, entre em contato com a posto de assistência técnica autorizado Elettromec.

Você também pode entrar em contato com o Serviço de Atendimento ao Cliente da Elettromec através do e-mail [sac@elettromec.com.br](mailto:sac@elettromec.com.br) ou telefone 0800 723 1202.



- Este produto não deve ser descartado no lixo comum.
- Os materiais utilizados neste produto podem ser reciclados e/ou reutilizados.
- O correto descarte deste produto, no final de sua vida útil, contribui de maneira sustentável em relação ao meio ambiente.
- Deve-se sempre observar a legislação local existente e vigente em sua região, para que desta forma, seja feito o descarte da forma mais correta possível.
- Este produto não pode ser tratado como lixo doméstico, como indica o símbolo mostrado no produto e em sua embalagem.
- Recomendamos que o descarte seja feito em ecopontos para o devido tratamento de resíduos.
- Recomendamos contatar um posto de serviço autorizado se surgir alguma dúvida e antes de realizar qualquer um dos procedimentos descritos acima. A unidade deve sempre estar desligada da tomada elétrica antes de ser aberta.

**Especificação Técnica**

|                            |                              |
|----------------------------|------------------------------|
| Modelo                     | <b>CFI-ADR-90-VT-2ATA</b>    |
| Instalação                 | Ilha                         |
| Dimensões                  | 900 × 1.110 - 1.160 × 600 mm |
| Peso Líquido               | 33 kg                        |
| Função                     | Depuração / Exaustão         |
| Aspiração                  | Perimetral                   |
| Filtro Metálico (Alumínio) | 3                            |
| Filtro de Carvão           | 1                            |
| Velocidades                | 3                            |
| Vazão                      | 1200 m <sup>3</sup> /h       |
| Potência                   | 420 W                        |
| Lâmpada painel LED         | 25 W                         |
| Tensão                     | 220 V                        |
| Frequência                 | 60 Hz                        |
| Corrente                   | 1,9 A                        |



| <b>Modelo</b>              | <b>CFP-ADR-90-VT-2ATA</b>  |
|----------------------------|----------------------------|
| Instalação                 | Parede                     |
| Dimensões                  | 900 × 560 - 1.040 × 500 mm |
| Peso Líquido               | 22,6 kg                    |
| Função                     | Depuração / Exaustão       |
| Aspiração                  | Perimetral                 |
| Filtro Metálico (Alumínio) | 2                          |
| Filtro de Carvão           | 1                          |
| Velocidades                | 3                          |
| Vazão                      | 1200 m <sup>3</sup> /h     |
| Potência                   | 420 W                      |
| Lâmpada painel LED         | 25 W                       |
| Tensão                     | 220 V                      |
| Frequência                 | 60 Hz                      |
| Corrente                   | 1,9 A                      |

Incorpora produto homologado pela Anatel sob número:

**04004-20-11765**

***Este equipamento não tem direito à proteção contra interferência prejudicial e não pode causar interferência em sistemas devidamente autorizados.***

Caso seja necessário contatar um posto de assistência técnica autorizada Elettromec, acesse o site [www.elettromec.com.br](http://www.elettromec.com.br) e procure por nosso parceiro mais próximo.

Você também pode entrar em contato com o serviço de atendimento ao consumidor da Elettromec através do e-mail [sac@elettromec.com.br](mailto:sac@elettromec.com.br) ou telefone 0800 723 1202.

A partir de janeiro de 2022, todo produto Elettromec possui garantia de dois anos: 90 dias de garantia legal – prevista no artigo 26, inciso II, da Lei nº 8.078/90 (Código de Defesa do Consumidor) – mais 21 meses.

#### **SÃO CONDIÇÕES DESTA GARANTIA:**

Qualquer defeito que for constatado neste produto deve ser comunicado em até 48 (quarenta e oito) horas ao Serviço Autorizado Elettromec mais próximo de sua residência.

Esta garantia abrange a substituição de peças que apresentarem defeitos constatados como sendo de fabricação, além da mão de obra utilizada no respectivo reparo.

#### **A GARANTIA NÃO COBRE:**

- Produtos ou peças danificadas devido a acidente de transporte ou manuseio, riscos, amassamentos ou atos e efeitos da natureza (raios, inundação, desmoronamento etc.), má armazenagem.
- Defeitos decorrentes da instalação inadequada realizada por pessoal não autorizado pela Elettromec.
- Não funcionamento ou falhas decorrentes de problemas de fornecimento de energia elétrica no local onde produto está instalado. A substituição de lâmpadas, vidros e plásticos.
- Despesas com transporte, peças, materiais e mão de obra para preparar o local aonde for instalado o produto (Ex.: rede elétrica, conexões elétricas e hidráulicas, tomadas, esgoto, alvenaria, aterramento).
- Chamadas relacionadas à orientação de uso constantes no Manual do Consumidor ou no próprio produto, sendo passíveis de cobranças aos Consumidores.
- Despesas relativas à instalação do produto e ou de ajuste do local as condições necessárias à instalação do mesmo.
- Caso haja a remoção e/ou alteração do número de série ou da etiqueta de identificação do produto.
- O produto for instalado ou utilizado em desacordo com o Manual do Consumidor.
- O produto for ligado em tensão diferente a qual foi destinado.
- O produto foi alvo de mau uso, descuidos ou ainda sofrer alterações, modificações ou consertos feitos por pessoas ou entidades não credenciadas pela Elettromec.
- O defeito for causado por acidente ou má utilização do produto pelo Consumidor.
- Despesas de deslocamento do Serviço Autorizado, quando e se o produto estiver instalado fora do município sede do Serviço Autorizado Elettromec. As lâmpadas e vidros não são cobertos pela garantia.
- Despesas decorrentes e consequentes de instalação de peças que não pertençam ao produto, sendo estas de responsabilidade única e exclusiva do Consumidor.
- Para sua comodidade, preserve o **MANUAL DO CONSUMIDOR, CERTIFICADO DE GARANTIA E A NOTA FISCAL DO PRODUTO.**

Quando necessário, consulte a nossa Rede de Serviços Autorizados e/ou o Serviço de Atendimento ao Consumidor.

A ELETTRMEC, buscando a melhoria contínua de seus produtos comercializados, reserva-se o direito de alterar seus produtos e suas características, técnicas ou estéticas sem prévio aviso.



De modo geral, a garantia cobre defeitos de fabricação constatados e comunicados em até 48 horas ao Serviço Autorizado Elettromec e também abrange a substituição de peças que apresentam defeitos de fabricação, além da mão de obra utilizada no reparo.

Não há cobertura para uso inadequado dos produtos nem para eletrodomésticos instalados por profissionais não credenciados e a abertura de chamado deve ser feita mediante Nota Fiscal.

Para a sua segurança e comodidade, os produtos Elettromec atendem as normativas e regulamentados do INMETRO. As especificações técnicas destacadas em cada categoria de produto são apresentadas de maneira geral e variam de acordo com a linha e/ou modelo de produto.

A Elettromec busca a melhoria contínua de seus produtos comercializados, reservando-se o direito de alterar os produtos e características técnicas ou estéticas, sem aviso prévio.



Acesse [ELETTROMECCOM.BR](http://ELETTROMECCOM.BR)

ELETTROMECCOM /     

