

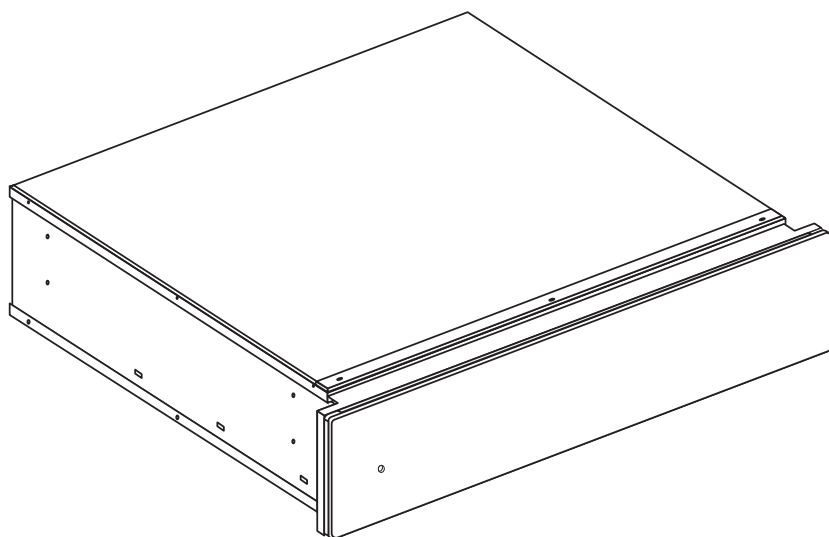


MANUAL DO CONSUMIDOR

**GAVETA STORAGE ACESSÓRIOS**

**PARA VINHO SOLE 14 CM**

GV-6S-14-SL-NTNA





# Parabéns, você acaba de adquirir um produto Elettromec, obrigado pela sua escolha!

Seja bem-vindo ao mundo Elettromec, você está prestes a desfrutar de toda a qualidade e sofisticação de seu novo produto.

Com base na nossa missão, nos preocupamos em entregar o seu produto alinhado com qualidade, design e segurança, para que desfrute ao máximo.

Estamos felizes com sua nova aquisição e desejamos que tenha ótimas experiências e momentos incríveis.

Este manual contém informações importantes para a sua segurança, apresentação do produto, como realizar a instalação e utilização. Conheça melhor o seu produto através deste manual e esteja pronto para aproveitá-lo da melhor maneira.

**IMPORTANTE:** Sugerimos também que guarde este manual de instruções após a leitura para futuras consultas.

# ÍNDICE

1	INFORMAÇÕES GERAIS	05
2	SEGURANÇA	06
3	CARACTERÍSTICAS DO PRODUTO	07
4	INSTALAÇÃO	08
5	INSTRUÇÕES DE USO	09
6	LIMPEZA E CONSERVAÇÃO	10
7	PROBLEMAS E SOLUÇÕES	11
8	PROTEÇÃO AMBIENTAL	12
9	ESPECIFICAÇÕES TÉCNICAS	13
10	GARANTIA	14

# 1

## INFORMAÇÕES GERAIS

Obrigado por escolher nossos produtos. Estamos certos de que será um grande prazer usar sua nova Gaveta Storage Elettromec.

Antes de usar o produto, recomendamos que leia atentamente as instruções, pois elas contêm detalhes sobre seu uso e suas funções.

Certifique-se de que todas as pessoas que usarão o produto estejam familiarizadas com sua operação e medidas de segurança. É importante fazer a instalação correta do equipamento e ficar atento às instruções de segurança.

Recomendamos manter este manual de utilização junto ao produto, para referência futura, e também disponibilizá-lo para futuros usuários.

Este produto é destinado ao uso doméstico.

Caso o produto aparentemente não esteja operando corretamente, verifique a página **PROBLEMAS E SOLUÇÕES** para obter informações. Caso a dúvida ainda persista, entre em contato com o serviço de atendimento ao consumidor Elettromec através do e-mail [sac@elettromec.com.br](mailto:sac@elettromec.com.br) ou telefone 0800 723 1202.

**IMPORTANTE:****Itens de Segurança**

- Use duas ou mais pessoas para mover e instalar o produto.
- Para reduzir o risco de acidentes pessoais ou danos ao usar a Gaveta Storage, leia atentamente as recomendações a seguir.

**Recomendações**

- Instale e posicione a Gaveta storage estritamente de acordo com as instruções contidas no capítulo "4 INSTALAÇÃO".
- Este produto é destinado para uso doméstico.
- Este produto não se destina à utilização por pessoas (inclusive crianças) com capacidades físicas, sensoriais ou mentais reduzidas, a menos que tenham recebido instruções referentes à utilização ou estejam sob a supervisão de uma pessoa responsável pela sua segurança.
- As crianças devem ser supervisionadas para que não brinquem com o produto.
- Não se apoie ou sente-se sobre a gaveta aberta, pois poderá danificar o produto.
- Não mantenha objetos inflamáveis dentro do produto.

**ATENÇÃO:**

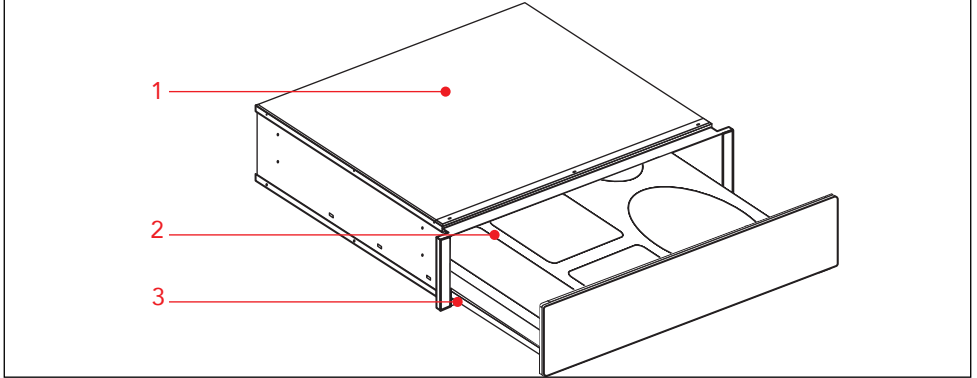
- A limpeza da Gaveta Storage deve ser realizada regularmente.

# 3

## CARACTERÍSTICAS DO PRODUTO

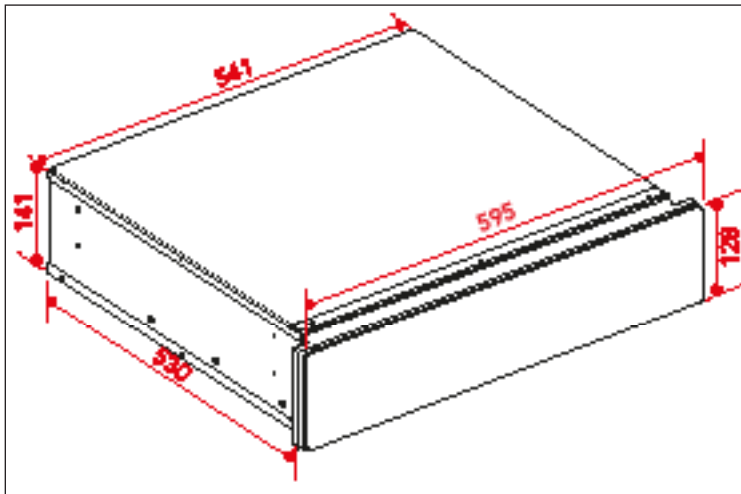
### Conheça seu Produto

- 1 Gabinete
- 2 Base da gaveta
- 3 Porta acessórios



### Dimensões do Produto

Medidas em milímetros



# 4

## INSTALAÇÃO

### IMPORTANTE:

Recomenda-se que a instalação, todos os ajustes e manutenção descritas neste capítulo, sejam executadas por um posto de serviço autorizado Elettromec. Antes da instalação e utilização do produto, remova as embalagens internas e externas.

### AVISOS:

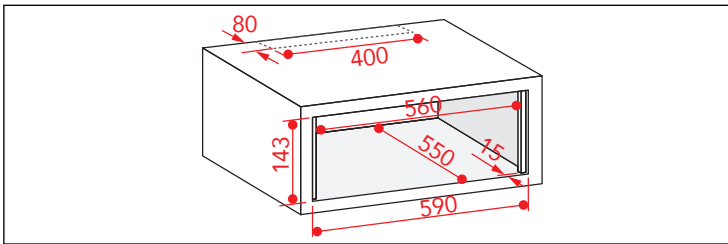
Nunca deixe a embalagem (isopor, plásticos, etc.) ao alcance de crianças, pode ser perigoso.

### Preparando para Instalação

As dimensões para o nicho, devem estar de acordo com as descrições informadas neste manual. Devem ser observadas as dimensões mínimas de espaço necessárias para a instalação da Gaveta Storage.

### Ventilação e Local de Instalação

A Gaveta Storage só pode ser inserida com outros aparelhos com um peso máximo de 40 kg que disponham de ventilação de refrigeração adequada.

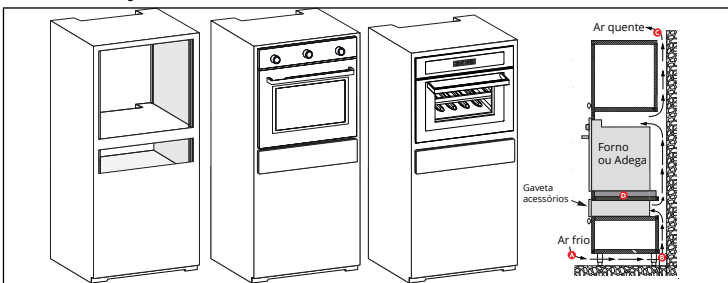


### Sugestão de Instalação Combinada (Forno e Adega Sole)

- A combinação mostrada é apenas uma sugestão, deve-se sempre consultar o manual de instruções e instalação do combinado para verificar as recomendações e cotas do nicho, assim como as restrições para a instalação combinada com outros produtos.

### AVISO:

As recomendações de ventilação do combinado (forno ou adega Sole), devem ser seguidas integralmente, por questões de segurança e performance do produto. Nunca instale um combinado se houver restrições de segurança que não possam ser atendidas para essa configuração de instalação.

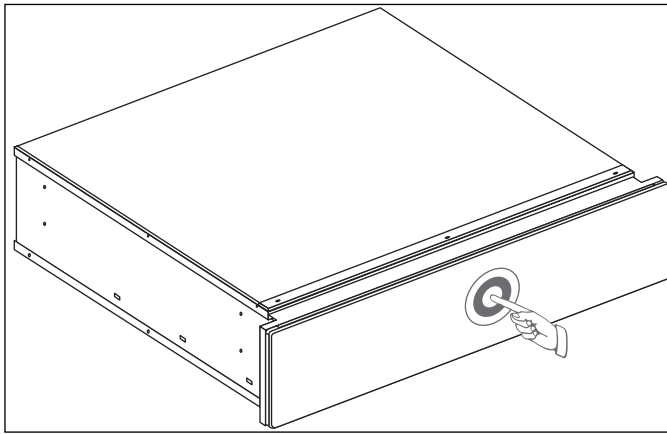




**Antes da Primeira Utilização**

Ao utilizar o aparelho pela primeira vez. Limpe-o da seguinte forma:

- Limpe a superfície com um pano macio e depois seque-a.
- Os veios da madeira sob a superfície da base são oriundos do processo de fabricação e não devem ser considerados como imperfeições e/ou defeitos.
- **Abertura da Gaveta**
- Pressione a parte frontal da gaveta para destravar e abrir.
- Após abrir puxe-a para ter acesso aos porta acessórios.



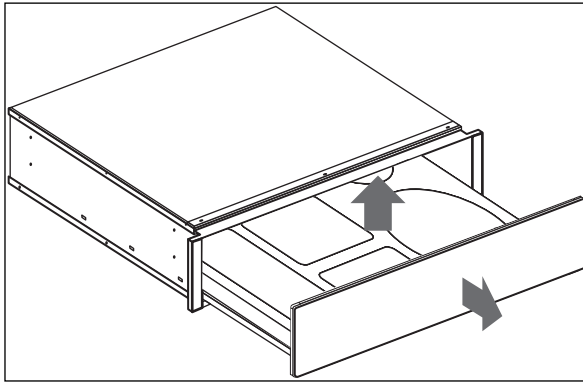
**Limpeza Geral**

- Limpe toda a superfície com uma esponja macia, um pouco de detergente e água morna. Em seguida, seque todas as superfícies com um pano macio.
- Nunca utilize produtos de limpeza abrasivos (Ex. Detergente alcalino, Solventes orgânicos, Buchas, Líquido ácido, Água fervente) para não danificar a superfície da gaveta storage.

**Limpeza Interna**

Porta acessórios:

- Pode ser limpo na base da gaveta ou remove-lo para uma limpeza mais completa. Siga os passos a seguir.
- Abra a gaveta no seu curso total.
- Puxe para cima para remover da base da gaveta.
- Limpe-o com um pano limpo, macio e umedecido em água normal, segure bem após a limpeza, posicione novamente o porta acessórios dentro da gaveta.



# 7

## PROBLEMAS E SOLUÇÕES

Antes de chamar o serviço autorizado, confira as dicas para a solução dos problemas mais comuns. Leia antes, com atenção.

<b>Problema</b>	<b>Possível causa</b>	<b>Solução</b>
A gaveta não fecha adequadamente.	Carregamento incorreto do conteúdo na gaveta.	Verifique se o conteúdo colocado na gaveta permite o fechamento adequado.

Caso os problemas persistam, após realizar as verificações sugeridas, entre em contato com a posto de assistência técnica autorizado Elettromec.

Você também pode entrar em contato com o Serviço de Atendimento ao Cliente da Elettromec através do e-mail [sac@elettromec.com.br](mailto:sac@elettromec.com.br) ou telefone 0800 723 1202.



- Este produto não deve ser descartado no lixo comum.
- Os materiais utilizados neste produto podem ser reciclados e/ou reutilizados.
- O correto descarte deste produto, no final de sua vida útil, contribui de maneira sustentável em relação ao meio ambiente.
- Deve-se sempre observar a legislação local existente e vigente em sua região, para que desta forma, seja feito o descarte da forma mais correta possível.
- Este produto não pode ser tratado como lixo doméstico, como indica o símbolo mostrado no produto e em sua embalagem.
- Recomendamos que o descarte seja feito em ecopontos para o devido tratamento de resíduos.
- Recomendamos contatar um posto de serviço autorizado se surgir alguma dúvida e antes de realizar qualquer um dos procedimentos descritos acima. A unidade deve sempre estar desligada da tomada elétrica antes de ser aberta.

**Especificação Técnica**

<b>Modelo</b>	<b>GV-6S-14-SL-NTNA</b>
Instalação	Embutir
Dimensões (L x A x P)	595 × 128 × 530 mm
Peso líquido	16,2 kg

Caso seja necessário contatar um posto de assistência técnica autorizada Elettromec, acesse o site [www.elettromec.com.br](http://www.elettromec.com.br) e procure por nosso parceiro mais próximo.

Você também pode entrar em contato com o serviço de atendimento ao consumidor da Elettromec através do e-mail [sac@elettromec.com.br](mailto:sac@elettromec.com.br) ou telefone 0800 723 1202.

A partir de janeiro de 2022, todo produto Elettromec possui garantia de dois anos: 90 dias de garantia legal – prevista no artigo 26, inciso II, da Lei nº 8.078/90 (Código de Defesa do Consumidor) – mais 21 meses.

#### **SÃO CONDIÇÕES DESTA GARANTIA:**

Qualquer defeito que for constatado neste produto deve ser comunicado em até 48 (quarenta e oito) horas ao Serviço Autorizado Elettromec mais próximo de sua residência.

Esta garantia abrange a substituição de peças que apresentarem defeitos constatados como sendo de fabricação, além da mão de obra utilizada no respectivo reparo.

#### **A GARANTIA NÃO COBRE:**

- Produtos ou peças danificadas devido a acidente de transporte ou manuseio, riscos, amassamentos ou atos e efeitos da natureza (raios, inundação, desmoronamento etc.), má armazenagem.
- Defeitos decorrentes da instalação inadequada realizada por pessoal não autorizado pela Elettromec.
- Não funcionamento ou falhas decorrentes de problemas de fornecimento de energia elétrica no local onde produto está instalado. A substituição de lâmpadas, vidros e plásticos.
- Despesas com transporte, peças, materiais e mão de obra para preparar o local aonde for instalado o produto (Ex.: rede elétrica, conexões elétricas e hidráulicas, tomadas, esgoto, alvenaria, aterramento).
- Chamadas relacionadas à orientação de uso constantes no Manual do Consumidor ou no próprio produto, sendo passíveis de cobranças aos Consumidores.
- Despesas relativas à instalação do produto e ou de ajuste do local as condições necessárias à instalação do mesmo.
- Caso haja a remoção e/ou alteração do número de série ou da etiqueta de identificação do produto.
- O produto for instalado ou utilizado em desacordo com o Manual do Consumidor.
- O produto for ligado em tensão diferente a qual foi destinado.
- O produto foi alvo de mau uso, descuidos ou ainda sofrer alterações, modificações ou consertos feitos por pessoas ou entidades não credenciadas pela Elettromec.
- O defeito for causado por acidente ou má utilização do produto pelo Consumidor.
- Despesas de deslocamento do Serviço Autorizado, quando e se o produto estiver instalado fora do município sede do Serviço Autorizado Elettromec. As lâmpadas e vidros não são cobertos pela garantia.
- Despesas decorrentes e consequentes de instalação de peças que não pertençam ao produto, sendo estas de responsabilidade única e exclusiva do Consumidor.
- Para sua comodidade, preserve o **MANUAL DO CONSUMIDOR, CERTIFICADO DE GARANTIA E A NOTA FISCAL DO PRODUTO.**

Quando necessário, consulte a nossa Rede de Serviços Autorizados e/ou o Serviço de Atendimento ao Consumidor.

A ELETTRMEC, buscando a melhoria contínua de seus produtos comercializados, reserva-se o direito de alterar seus produtos e suas características, técnicas ou estéticas sem prévio aviso.



De modo geral, a garantia cobre defeitos de fabricação constatados e comunicados em até 48 horas ao Serviço Autorizado Elettromec e também abrange a substituição de peças que apresentam defeitos de fabricação, além da mão de obra utilizada no reparo.

Não há cobertura para uso inadequado dos produtos nem para eletrodomésticos instalados por profissionais não credenciados e a abertura de chamado deve ser feita mediante Nota Fiscal.

Para a sua segurança e comodidade, os produtos Elettromec atendem as normativas e regulamentados do INMETRO. As especificações técnicas destacadas em cada categoria de produto são apresentadas de maneira geral e variam de acordo com a linha e/ou modelo de produto.

A Elettromec busca a melhoria contínua de seus produtos comercializados, reservando-se o direito de alterar os produtos e características técnicas ou estéticas, sem aviso prévio.



Acesse [ELETTROMECCOM.BR](http://ELETTROMECCOM.BR)

ELETTROMECCOM /     

