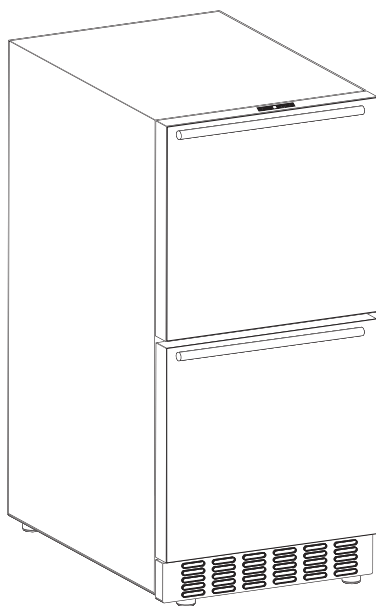




MANUAL DO CONSUMIDOR

**GAVETA FREEZER**  
**105 LITROS BUILT-IN**

GF-BI-105-XX-2VIA





# Parabéns, você acaba de adquirir um produto Elettromec, obrigado pela sua escolha!

Seja bem-vindo ao mundo Elettromec, você está prestes a desfrutar de toda a qualidade e sofisticação de seu novo produto.

Com base na nossa missão, nos preocupamos em entregar o seu produto alinhado com qualidade, design e segurança, para que desfrute ao máximo.

Estamos felizes com sua nova aquisição e desejamos que tenha ótimas experiências e momentos incríveis.

Este manual contém informações importantes para a sua segurança, apresentação do produto, como realizar a instalação e utilização. Conheça melhor o seu produto através deste manual e esteja pronto para aproveitá-lo da melhor maneira.

**IMPORTANTE:** Sugerimos também que guarde este manual de instruções após a leitura para futuras consultas.

# ÍNDICE

1	INFORMAÇÕES GERAIS	05
2	SEGURANÇA	06
3	CARACTERÍSTICAS DO PRODUTO	08
4	INSTALAÇÃO	10
5	INSTRUÇÕES DE USO	14
6	LIMPEZA E CONSERVAÇÃO	16
7	PROBLEMAS E SOLUÇÕES	18
8	PROTEÇÃO AMBIENTAL	20
9	ESPECIFICAÇÕES TÉCNICAS	21
10	GARANTIA	22

# 1

## INFORMAÇÕES GERAIS

Obrigado por escolher nossos produtos. Estamos certos de que será um grande prazer usar seu nova Gaveta Freezer Elettromec.

Antes de usar o produto, recomendamos que leia atentamente as instruções, pois elas contêm detalhes sobre seu uso e suas funções.

Certifique-se de que todas as pessoas que usarão o produto estejam familiarizadas com sua operação e medidas de segurança. É importante fazer a instalação correta do equipamento e ficar atento às instruções de segurança.

Recomendamos manter este manual de utilização junto ao produto, para referência futura, e também disponibilizá-lo para futuros usuários.

Este produto é destinado ao uso doméstico.

Caso o produto aparentemente não esteja operando corretamente, verifique a página **PROBLEMAS E SOLUÇÕES** para obter informações. Caso a dúvida ainda persista, entre em contato com o serviço de atendimento ao consumidor Elettromec através do e-mail [sac@elettromec.com.br](mailto:sac@elettromec.com.br) ou telefone 0800 723 1202.

**IMPORTANTE:****Itens de Segurança**

- Desligue o disjuntor antes de efetuar a instalação ou qualquer limpeza e manutenção no produto.
- Recoloque todos os componentes antes de ligar o produto.
- Não remova o fio de aterramento do cabo de alimentação do produto, que deverá ser ligado a um fio terra efetivo, conforme norma NBR5410. Para cabos de alimentação com plugue certificado não remova o pino terra do plugue, pois ele deverá ser ligado ao terra efetivo existente na tomada elétrica.
- Não utilize adaptadores ou T's, benjamins e extensões elétricas.
- Use duas ou mais pessoas para mover e instalar o produto, há risco de lesões por excesso de peso.
- Para reduzir o risco de incêndio, choque elétrico, acidentes pessoais ou danos ao usar a Gaveta freezer, leia atentamente as recomendações a seguir.

**Recomendações**

- Instale e posicione a Gaveta freezer estritamente de acordo com as instruções contidas no capítulo "4 INSTALAÇÃO".
- O posicionamento deste produto deve ser de forma que o plugue esteja acessível após a instalação.
- Em caso de dano ou se não estiver funcionando corretamente, não utilize a Gaveta freezer, desligue-a da alimentação elétrica e entre em contato com serviço de atendimento ao consumidor Elettromec.

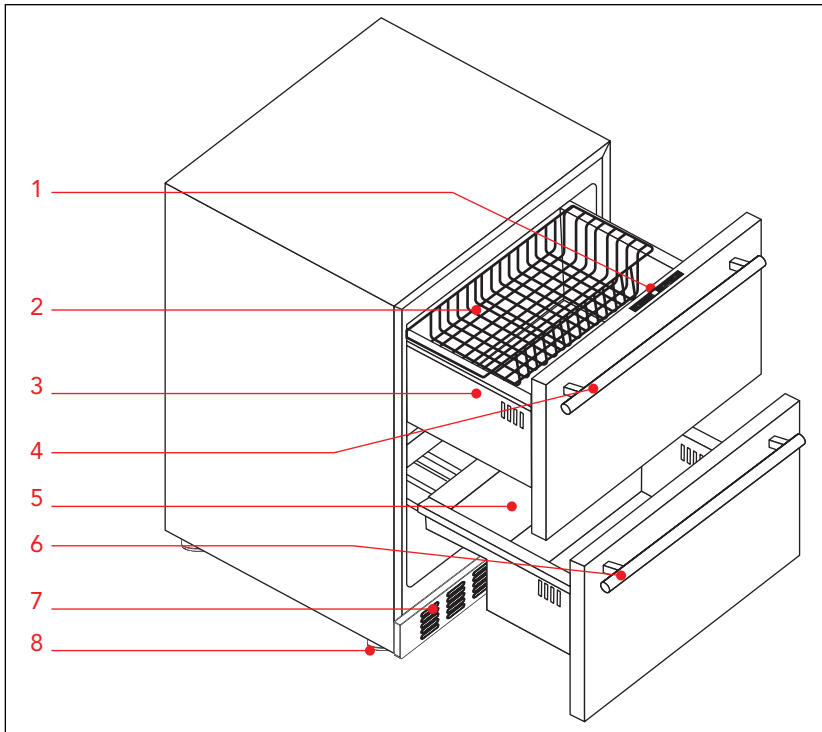
- Este produto é destinado para uso doméstico.
- Não utilize o produto se o cabo de alimentação estiver danificado, a fim de evitar riscos, neste caso entre em contato com suporte ao cliente, ou serviço autorizado Elettromec, para que seja efetuado a troca do cabo de alimentação.
- Este produto não se destina à utilização por pessoas (inclusive crianças) com capacidades físicas, sensoriais ou mentais reduzidas, a menos que tenham recebido instruções referentes à utilização ou estejam sob a supervisão de uma pessoa responsável pela sua segurança.
- As crianças devem ser supervisionadas para que não brinquem com o produto.
- Não se apoie nas prateleiras ou gavetas.
- Não utilize quaisquer meios elétricos, mecânicos ou químicos para acelerar o degelo.
- Não use ou coloque dispositivos elétricos nos compartimentos do produto, a menos sejam de um tipo recomendado pelo fabricante.
- Não instale a Gaveta freezer próximo a fontes de calor (fogão, aquecedores, etc) ou em local onde incida luz do sol diretamente. A instalação em local não adequado, prejudica o funcionamento e aumenta o consumo de energia.
- Mantenha a área de ventilação da Gaveta freezer e a área ao redor desobstruídos.
- Recomenda-se que a Gaveta freezer fique na vertical durante cerca de 2 horas, após a instalação e a ligação, antes de ser carregado/abastecido.
- Não danifique o circuito de refrigeração. O gás refrigerante pode causar danos aos olhos. O circuito de refrigeração do produto contém isobutano (R600a). Trata-se de um gás natural com alto nível de compatibilidade ambiental, porém, inflamável.
- Durante o transporte e instalação do produto, certifique-se de não provocar danos em nenhum dos componentes do circuito de refrigeração.
- Em caso de dano, evitar chamas ou qualquer fonte de ignição próxima ao produto, ventilar por alguns minutos o local onde o produto se encontra.

# 3

## CARACTERÍSTICAS DO PRODUTO

### Conheça seu Produto

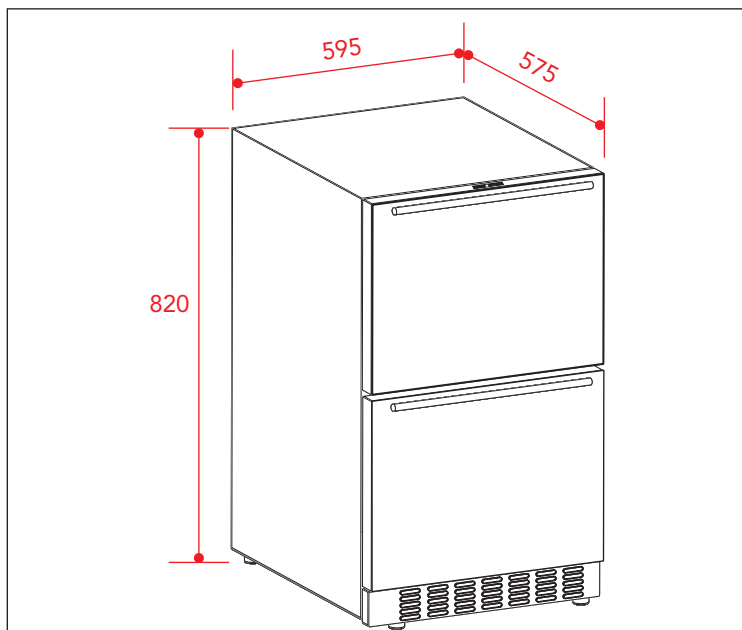
- |   |                               |   |                               |
|---|-------------------------------|---|-------------------------------|
| 1 | Painel de comando             | 5 | Gaveta compartimento inferior |
| 2 | Cesto aramado                 | 6 | Puxador inferior              |
| 3 | Gaveta compartimento superior | 7 | Grelha/Acabamento             |
| 4 | Puxador superior              | 8 | Pés de apoio                  |





## Dimensões do Produto

Medidas em milímetros



# 4

## INSTALAÇÃO

### IMPORTANTE:

Recomenda-se que a instalação, todos os ajustes e manutenção descritas neste capítulo, sejam executadas por um posto de serviço autorizado Elettromec. Antes da instalação e utilização do produto, remova as embalagens internas e externas. Durante a instalação, mantenha o produto desligado da alimentação elétrica.

### AVISOS:

- Nunca deixe a embalagem (isopor, plásticos, etc.) ao alcance de crianças, pode ser perigoso.
- Não retire o produto da embalagem e nem mova-o, puxando pelas partes móveis (Ex.: puxadores, portas, bandejas, gavetas, etc.).

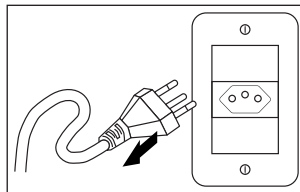
### Requisitos Elétricos

Antes de efetuar a conexão elétrica, verifique se a tensão indicada na etiqueta do produto é compatível com a rede elétrica de alimentação.

- Utilize uma tomada dedicada, que deve estar aterrada de acordo com as normas da ABNT - Associação Brasileira de Normas Técnicas NBR 5410 - sessão aterramento, com fios na bitola mínima de 2,5 mm<sup>2</sup>, bitolas inferiores podem afetar o desempenho do produto.
- A desconexão do produto da alimentação elétrica deve ser permitida após a instalação ser realizada, para isso instale um disjuntor térmico dedicado dimensionado para a carga correspondente, com uma abertura para o contato de pelo menos 3 mm, localizado fora do nicho de instalação, depois que o produto for instalado, não deverá ser possível entrar em contato com partes elétricas. Todas as peças que precisam de proteção, não poderão ser tocadas sem o uso de ferramentas.

### ADVERTÊNCIA:

Risco de Choque Elétrico: Para garantir a proteção do usuário contra choques elétricos, utilizar uma tomada devidamente aterrada; não remova o pino do fio terra do plugue; não utilize adaptadores, extensões ou T's na tomada. Para efetuar qualquer manutenção no produto retire o plugue da tomada. Siga devidamente estas instruções para evitar riscos, que podem resultar em morte, incêndio ou choque elétrico.



### IMPORTANTE:

Posicione o cabo de alimentação de maneira que ele jamais esteja sujeito à temperaturas acima de 50 °C de temperatura ambiente e protegido de superfícies que possam danificá-lo.

## Preparando para Instalação

- Verifique que no local de instalação do produto não haja a incidência direta dos raios solares a luz solar direta, pode afetar o revestimento acrílico e as fontes de calor aumentam o consumo elétrico.
- Instale o produto distante de fontes de calor (fogão, forno, aquecedor, etc.).
- Temperaturas ambientes extremamente frias também podem fazer com que a unidade não funcione adequadamente.
- Evite colocar a unidade em áreas úmidas.
- Instale a Gaveta freezer em local onde a temperatura ambiente esteja entre 10~43 °C. Se a temperatura ambiente estiver acima ou abaixo dessa faixa, o desempenho da unidade pode ser afetado. Colocar a unidade em condições extremas de frio ou calor pode fazer com que as temperaturas internas fltuem.

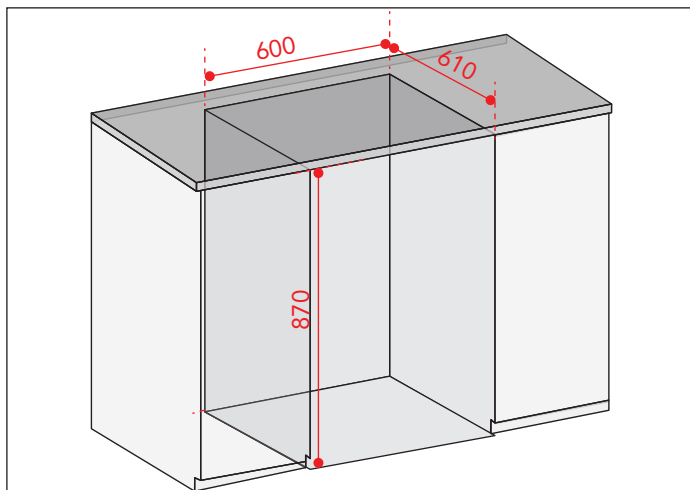
## Ventilação e Local de Instalação

Este produto foi concebido para instalação embutida. Instale-o num piso plano e resistente para o suportar o peso quando estiver totalmente carregado. Para nivelar, ajuste os pés de nivelamento dianteiros na parte inferior.

As dimensões para o nicho, devem estar de acordo com as descrições informadas neste manual. Devem ser observadas as dimensões mínimas de espaço necessárias para a instalação.

O espaço mínimo necessário é: L 380 × A 870 × P 610 mm, o espaço entre as paredes adjacentes do nicho e a gaveta freezer são de 2,5 mm nas laterais e 35 mm (mínimo) na traseira.

Certifique-se de que sua instalação não bloqueie a frente da grelha de ventilação. E tenha certeza que a gaveta se abrirá e fechará corretamente no local escolhido.

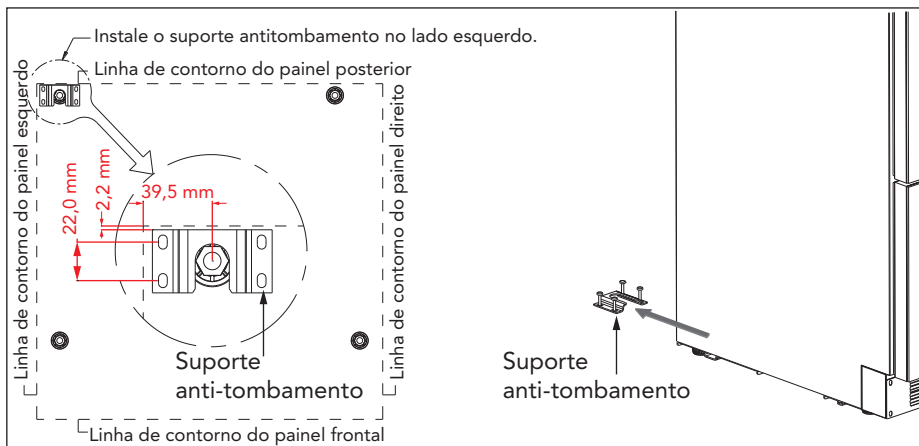


## Instalação do Suporte Antitombamento

Para reduzir o risco da gaveta freezer tombar por uso ou carregamento inadequado, deve ser instalado corretamente o dispositivo Antitombamento.

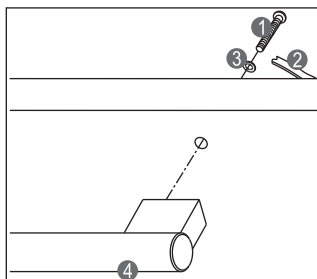
- Fixe o suporte Antitombamento no piso como mostra a figura a seguir. O suporte Antitombamento pode ser instalado no lado esquerdo.
- Marque as localizações dos 4 furos do suporte Antitombamento no piso.
- Use uma broca de alvenaria de 8 mm (5/16") e insira buchas plásticas. Fixe o suporte ao piso utilizando parafusos para as especificações da bucha.
- Deslize a gaveta freezer para a posição e certifique-se de que o pé de apoio encaixe no suporte Antitombamento.

**NOTA:** Se a gaveta freezer for realocada, o suporte deve ser removido e instalado no novo local.



## Instalando o Puxador da Gaveta

- Remova a gaxeta da porta (2) no lado em que deseja instalar o puxador - pode-se ver dois furos designados para a instalação.
- Instale o puxador (4) firmemente conforme mostrado na figura com dois parafusos (1) e arruelas planas (3) fornecidas.
- Substitua a gaxeta da gaveta.



# 5

## INSTRUÇÕES DE USO

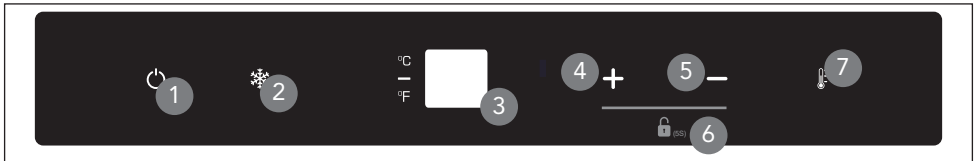
### Primeiro Uso

Antes de ligar a Gaveta freezer à fonte de alimentação, deixe-a na vertical durante cerca de 2 horas. Isso reduzirá a possibilidade de mau funcionamento do sistema de refrigeração devido ao manuseio durante o transporte. Limpe a superfície interna com água morna usando um pano macio.

### IMPORTANTE:

Em caso de falta de energia ou quando o produto for religado, o sistema irá retornar o último ajuste de temperatura memorizado (Energy Cut Off Memory).

### Painel de Controle



### Tecla Liga / Desliga (1)

- Para ligar, pressione e segure a tecla "⏻" por 1 segundo até que o display de temperatura acenda. Para desligar, pressione e segure a tecla "⏻" por 5 segundos até que o display de temperatura apague.

**NOTA:** Pressionar a tecla "⏻" uma vez pode desligar o alarme sonoro quando o alarme estiver ativado.

### Tecla SuperFreeze (2)

SuperFreeze é usado para congelar alimentos frescos rapidamente. A função substitui o controle de temperatura e fará com que o compressor funcione continuamente. Não é necessário ajustar a configuração de temperatura ao usar esta função. Quando a função é selecionada, o indicador SuperFreeze (o ponto decimal localizado no canto inferior direito do display de temperatura) estará LIGADO. A função pode ser cancelada pressionando a tecla novamente e o indicador apagará. O SuperFreeze desligará automaticamente após 8 horas.

### Display (3)

- Exibe os indicadores digitais de temperatura e serviço.
- Luz indicadora / função multiteclas: A luz indicadora é o ponto localizado no canto inferior direito do display. A luz indicadora acenderá quando uma função multitecla for selecionada. Para executar uma função de teclas múltiplas, toque e segure a primeira tecla, depois toque na tecla restante por pelo menos 5 segundos e solte todas as teclas.

#### **Tecla UP “+” (4)**

- Pressione a tecla “+” para aumentar (aquecer) a temperatura, definida em 1 °C / 1 °F.

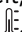
#### **Tecla Down “-” (5)**

- Pressione a tecla “-” para diminuir (resfriar) a temperatura, definida em 1 °C / 1 °F.

#### **Bloqueio para crianças “Child lock” (6)**

- Se em 2 minutos ou mais não houver interação com nenhuma tecla, o bloqueio infantil será ativado automaticamente. Para cancelar o bloqueio, toque nas teclas **UP (+)** e **DOWN (-)** simultaneamente por pelo menos 5 segundos.

#### **Seletor °F/°C (7)**

- Selecione a configuração de exibição de temperatura em graus Fahrenheit ou Celsius.
- Para alterar a temperatura de Fahrenheit para Celsius ou de Celsius para Fahrenheit, pressione e segure a tecla **SUPERFREEZE** por 5 segundos para modelos sem a tecla .

#### **Configurando o Controle de Temperatura**

- Pode-se definir a temperatura tocando nas teclas **UP (+)** e **DOWN (-)**. Quando pressionada qualquer uma das duas teclas pela primeira vez, o display LED mostrará a temperatura original definida anteriormente. (A temperatura predefinida de fábrica é -18 °C / 0 °F.)
- A temperatura aumentará 1 °C / 1 °F se pressionada a tecla **UP (+)** uma vez, ou a temperatura diminuirá 1 °C / 1 °F se pressionada a tecla **DOWN (-)** uma vez. O visor pisca enquanto se faz a configuração. Depois de definir a temperatura, o visor mostrará a temperatura interna atual.
- A faixa de temperatura definida é de -12 a -24 °C.
- Para visualizar a temperatura configurada a qualquer momento, pressione a tecla **UP (+)** ou **DOWN (-)**; a temperatura definida piscará temporariamente no visor por 5 segundos.
- Em seguida, o visor mostra novamente a temperatura interna atual.

**ATENÇÃO:**

Antes de realizar a manutenção ou limpeza na Gaveta freezer, desligue-a da rede de alimentação elétrica. Superfícies externas estão suscetíveis a arranhões e desgastes, então, siga as instruções de limpeza para assegurar o melhor resultado possível, sem danos ao produto.

**Limpeza Geral**

- Lave as superfícies internas com uma solução de água morna e bicarbonato de sódio. A solução deve ser de cerca de 2 colheres de sopa de bicarbonato de sódio para um litro de água.
- Lave os acessórios da gaveta freezer com uma solução de detergente neutro.
- Utilize uma esponja ou pano levemente umedecido para limpeza de qualquer área do painel de controle.
- A gaxeta de vedação ao redor da porta (*painel frontal da gaveta*) deve ser limpa regularmente para evitar descoloração e prolongar a vida útil. Use água limpa. Depois de limpar a junta de vedação, verifique se ela continua a fornecer uma vedação firme.
- Lave o gabinete externo com água morna e detergente líquido neutro. Enxágue bem e seque com um pano limpo e macio.
- **Não limpe** o aço inoxidável com palha de aço. Sugerimos o uso de um limpador de aço inoxidável completo para limpeza. Sempre limpe na direção do grão.

**Falha de Energia**

- No caso de uma interrupção de energia, todas as configurações de temperatura anteriores são automaticamente memorizadas. Se a energia for interrompida (falha de energia, disjuntor, etc.) e depois ligada novamente, a unidade operará com o último ponto de ajuste de temperatura.
- A maioria das falhas de energia são corrigidas em algumas horas e não devem afetar a temperatura da gaveta freezer se minimizado o número de vezes que a porta é aberta. Se a energia for desligada por um longo período de tempo, será necessário tomar as medidas adequadas para proteger o seu conteúdo estocado na gaveta.

**Férias**

- **Férias curtas:** Deixe a gaveta freezer em funcionamento para férias de menos de três semanas.
- **Longas ausências:** Se a gaveta freezer não for usada por vários meses, remova todos os itens, desligue-a e desconecte-a. Limpe e seque bem o interior. Para evitar o surgimento de odores e mofo, deixe a porta ligeiramente aberta, bloqueando-a se necessário.

## **Movendo a Gaveta freezer**

- Desconecte o plugue de alimentação da tomada elétrica.
- Remova o conteúdo das gavetas e todas as partes móveis de dentro.
- Suba os pés reguláveis até à base para evitar danos.
- Feche a porta com fita adesiva e tranque-a se tiver um sistema de fechadura.
- Transporte o aparelho apenas na posição vertical. Proteja também o exterior do aparelho com uma manta ou algo semelhante.

## **Dicas de Economia de Energia**

- Caso o imóvel fique vazio por longos períodos, sugere-se desligar o aparelho da alimentação elétrica e, efetuar uma limpeza cuidadosa, deixar a porta entreaberta para permitir a circulação de ar no interior do gabinete, a fim de evitar possíveis condensações, mofo ou formação de odores .
- A gaveta freezer deve ser instalada na área mais fria do ambiente, longe de aparelhos que produzam calor e da luz solar direta.
- Certifique-se de que a gaveta freezer está adequadamente ventilada. Nunca cubra as saídas de ar. Limpe a poeira e a sujeira do condensador em intervalos regulares.
- Abra a porta apenas o tempo necessário e o mais curto possível.
- Deixe os alimentos quentes esfriarem até a temperatura ambiente antes de colocá-los na gaveta freezer. Sobrecarregar o aparelho força o compressor a funcionar por mais tempo.
- Certifique-se de embrulhar os alimentos adequadamente e secar os recipientes antes de colocá-los na gaveta freezer. Isso reduz o acúmulo de gelo dentro da unidade.
- Os acessórios (cesto aramado) e os recipientes de armazenamento não devem ser forrados com papel alumínio, papel manteiga ou papel toalha. Os forros interferem na circulação de ar frio, tornando a unidade menos eficiente.
- Organize e rotule os alimentos para reduzir aberturas de portas e buscas prolongadas. Remova quantos itens forem necessários de uma só vez e feche a porta o mais rápido possível.
- Para permitir a circulação do ar, não sobrecarregue a gaveta freezer.



# 7

## PROBLEMAS E SOLUÇÕES

Antes de chamar o serviço autorizado, confira as dicas para a solução dos problemas mais comuns. Leia antes, com atenção.

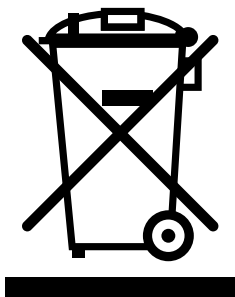
<b>Problema</b>	<b>Possível causa</b>	<b>Solução</b>
A Gaveta freezer não funciona.	A Gaveta freezer não está conectado a uma fonte de alimentação.	Conecte a Gaveta freezer.
	A Gaveta freezer está desligado.	Ligue a Gaveta freezer.
	O disjuntor disparou ou um fusível queimou.	Ligue o disjuntor ou substitua o fusível.
A Gaveta não está suficientemente frio.	A temperatura não está definida corretamente.	Verifique a temperatura definida.
	A temperatura ambiente pode exigir uma configuração de temperatura diferente.	Defina uma temperatura diferente.
	A porta foi aberta com muita frequência.	Não abra a porta mais vezes do que o necessário.
	A porta não estava completamente fechada.	Feche a porta corretamente.
	A porta não está hermeticamente fechada.	Verifique a vedação da porta e limpe ou substitua.
	O condensador está muito sujo.	Limpe o condensador quando necessário.
	A abertura de ventilação está bloqueada ou muito empoeirada.	Elimine as obstruções e limpe o pó.

A Gaveta liga e desliga com frequência.	A temperatura ambiente é superior à média.	Coloque o aparelho em um local mais fresco.
	Uma grande quantidade de garrafas foi adicionada à unidade.	Deixe o aparelho funcionar durante algum tempo até atingir a temperatura programada.
	A porta é aberta com muita frequência.	Não abra a porta mais vezes do que o necessário.
	A porta não está completamente fechada.	Feche a porta corretamente.
	A junta da porta não fecha bem.	Verifique a vedação da porta e limpe ou substitua.
A lâmpada não funciona.	A Gaveta não está conectada a uma fonte de alimentação.	Ligue o aparelho.
	O disjuntor disparou ou falha de energia.	Ligue o disjuntor ou aguarde o restabelecimento da energia.
Vibrações.	O aparelho não está bem nivelado.	Nivele o aparelho com os pés reguláveis.
O aparelho parece fazer muito barulho.	O ruído de chocalho pode vir do fluxo do refrigerante, o que é normal. À medida que cada ciclo termina, pode-se ouvir sons gorgolejantes causados pelo fluxo de refrigerante no aparelho. Se ocorrerem flutuações de temperatura, a contração e expansão das paredes internas podem causar ruídos de estalos e crepitações.	
A porta não fecha corretamente.	O aparelho não está bem nivelado.	Nivele o aparelho com os pés reguláveis.
	A gaxeta está suja.	Limpe a gaxeta da porta.

<p>E0, E1, E2, E3, E4, E5, E6, E7, E8 ou E9 aparece no visor.</p>	<p>Códigos de erro.</p>	<p>Tente redefinir os controles desconectando a energia da unidade por 5 minutos e reconecte. Se o código de erro retornar, entre em contato com o posto de assistência técnica autorizado Elettromec.</p>
<p>O alarme soa e o display de temperatura pisca.</p>	<p>A porta está aberta há mais de 60 segundos? Caso contrário, a temperatura aumentou ou caiu abaixo da temperatura definida. Isso pode ser devido a:</p> <ul style="list-style-type: none"> <li>- Abertura frequente da porta.</li> <li>- A abertura de ventilação está coberta ou muito empoeirada.</li> <li>- Uma interrupção prolongada no fornecimento de energia.</li> <li>- Uma grande quantidade de mantimentos foi adicionada.</li> </ul>	<p>Se sim, feche a porta.</p> <ul style="list-style-type: none"> <li>- Não abra a porta mais vezes do que o necessário.</li> <li>- Elimine as obstruções e limpe o pó.</li> <li>- Deixe o aparelho funcionar durante algum tempo até atingir a temperatura programada.</li> </ul>
<p>O ícone "--" acende-se e pisca no visor de temperatura.</p>	<p>A temperatura do visor está fora do intervalo.</p>	<p>Se a temperatura não estiver dentro desta faixa que o aparelho é capaz de exibir, em vez disso, serão exibidos os traços do ícone "--". Isso é normal. Mantenha a porta fechada e deixe a unidade esfriar até a temperatura definida.</p>

Caso os problemas persistam, após realizar as verificações sugeridas, entre em contato com a posto de assistência técnica autorizado Elettromec.

Você também pode entrar em contato com o Serviço de Atendimento ao Cliente da Elettromec através do e-mail [sac@elettromec.com.br](mailto:sac@elettromec.com.br) ou telefone 0800 723 1202.



- Este produto não deve ser descartado no lixo comum.
- Os materiais utilizados neste produto podem ser reciclados e/ou reutilizados.
- O correto descarte deste produto, no final de sua vida útil, contribui de maneira sustentável em relação ao meio ambiente.
- Deve-se sempre observar a legislação local existente e vigente em sua região, para que desta forma, seja feito o descarte da forma mais correta possível.
- Este produto não pode ser tratado como lixo doméstico, como indica o símbolo mostrado no produto e em sua embalagem.
- Recomendamos que o descarte seja feito em ecopontos para o devido tratamento de resíduos.
- Recomendamos contatar um posto de serviço autorizado se surgir alguma dúvida e antes de realizar qualquer um dos procedimentos descritos acima. A unidade deve sempre estar desligada da tomada elétrica antes de ser aberta.

**Especificação Técnica**

<b>Modelo</b>	<b>GF-BI-105-XX-2VIA</b>
Instalação	Embutir
Dimensões (LxA×P)	595 × 820 × 575 mm
Peso líquido	44 kg
Volume útil	105 L
Volume bruto	117 L
Classificação climática	T
Gás refrigerante	R600a
Massa do gás	52 g
Potência	100 W
Potência Degelo	184 W
Tensão nominal	220 V
Frequência nominal	60 Hz
Corrente nominal	1,2 A

Caso seja necessário contatar um posto de assistência técnica autorizada Elettromec, acesse o site [www.elettromec.com.br](http://www.elettromec.com.br) e procure por nosso parceiro mais próximo.

Você também pode entrar em contato com o serviço de atendimento ao consumidor da Elettromec através do e-mail [sac@elettromec.com.br](mailto:sac@elettromec.com.br) ou telefone 0800 723 1202.

A partir de janeiro de 2022, todo produto Elettromec possui garantia de dois anos: 90 dias de garantia legal – prevista no artigo 26, inciso II, da Lei nº 8.078/90 (Código de Defesa do Consumidor) – mais 21 meses.

#### **SÃO CONDIÇÕES DESTA GARANTIA:**

Qualquer defeito que for constatado neste produto deve ser comunicado em até 48 (quarenta e oito) horas ao Serviço Autorizado Elettromec mais próximo de sua residência.

Esta garantia abrange a substituição de peças que apresentarem defeitos constatados como sendo de fabricação, além da mão de obra utilizada no respectivo reparo.

#### **A GARANTIA NÃO COBRE:**

- Produtos ou peças danificadas devido a acidente de transporte ou manuseio, riscos, amassamentos ou atos e efeitos da natureza (raios, inundação, desmoronamento etc.), má armazenagem.
- Defeitos decorrentes da instalação inadequada realizada por pessoal não autorizado pela Elettromec.
- Não funcionamento ou falhas decorrentes de problemas de fornecimento de energia elétrica no local onde produto está instalado. A substituição de lâmpadas, vidros e plásticos.
- Despesas com transporte, peças, materiais e mão de obra para preparar o local aonde for instalado o produto (Ex.: rede elétrica, conexões elétricas e hidráulicas, tomadas, esgoto, alvenaria, aterramento).
- Chamadas relacionadas à orientação de uso constantes no Manual do Consumidor ou no próprio produto, sendo passíveis de cobranças aos Consumidores.
- Despesas relativas à instalação do produto e ou de ajuste do local as condições necessárias à instalação do mesmo.
- Caso haja a remoção e/ou alteração do número de série ou da etiqueta de identificação do produto.
- O produto for instalado ou utilizado em desacordo com o Manual do Consumidor.
- O produto for ligado em tensão diferente a qual foi destinado.
- O produto foi alvo de mau uso, descuidos ou ainda sofrer alterações, modificações ou consertos feitos por pessoas ou entidades não credenciadas pela Elettromec.
- O defeito for causado por acidente ou má utilização do produto pelo Consumidor.
- Despesas de deslocamento do Serviço Autorizado, quando e se o produto estiver instalado fora do município sede do Serviço Autorizado Elettromec. As lâmpadas e vidros não são cobertos pela garantia.
- Despesas decorrentes e consequentes de instalação de peças que não pertençam ao produto, sendo estas de responsabilidade única e exclusiva do Consumidor.
- Para sua comodidade, preserve o **MANUAL DO CONSUMIDOR, CERTIFICADO DE GARANTIA E A NOTA FISCAL DO PRODUTO.**

Quando necessário, consulte a nossa Rede de Serviços Autorizados e/ou o Serviço de Atendimento ao Consumidor.

A ELETTRMEC, buscando a melhoria contínua de seus produtos comercializados, reserva-se o direito de alterar seus produtos e suas características, técnicas ou estéticas sem prévio aviso.



De modo geral, a garantia cobre defeitos de fabricação constatados e comunicados em até 48 horas ao Serviço Autorizado Elettromec e também abrange a substituição de peças que apresentam defeitos de fabricação, além da mão de obra utilizada no reparo.

Não há cobertura para uso inadequado dos produtos nem para eletrodomésticos instalados por profissionais não credenciados e a abertura de chamado deve ser feita mediante Nota Fiscal.

Para a sua segurança e comodidade, os produtos Elettromec atendem as normativas e regulamentados do INMETRO. As especificações técnicas destacadas em cada categoria de produto são apresentadas de maneira geral e variam de acordo com a linha e/ou modelo de produto.

A Elettromec busca a melhoria contínua de seus produtos comercializados, reservando-se o direito de alterar os produtos e características técnicas ou estéticas, sem aviso prévio.



Acesse [ELETTROMECCOM.BR](http://ELETTROMECCOM.BR)

ELETTROMECCOM /     

