

— RESERVA DE ESPAÇO —



As dimensões informadas neste encarte não devem ser utilizadas para produção de nichos ou recortes em pedras, as informações a seguir são exclusivamente para referência disponibilizada previamente para a "RESERVA DE ESPAÇO" do produto no projeto.

A produção de nicho ou recortes em pedras somente deverá ser efetuado, utilizando-se do gabarito oficial, que será disponibilizado com o produto após o lançamento.

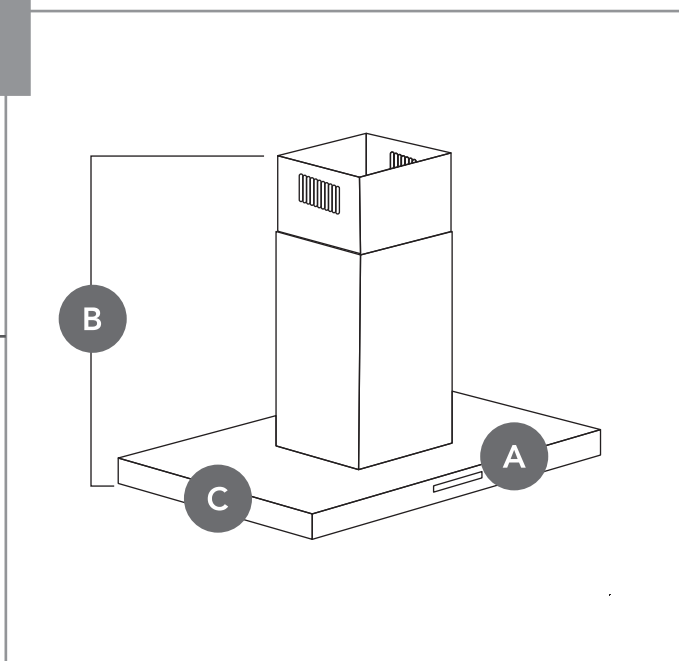
A Elettromec reserva-se ao direito de alterar as informações técnicas sem aviso prévio.

DESCRIÇÃO: COIFA ADRIA INOX CONNECT 90 CM
 MODELO: CFI-ADR-90-XX-2ATB

DIMENSÕES DE REFERÊNCIA DO PRODUTO

Medidas em Milímetros

A = 900
 B = 1110 - 1160
 C = 600



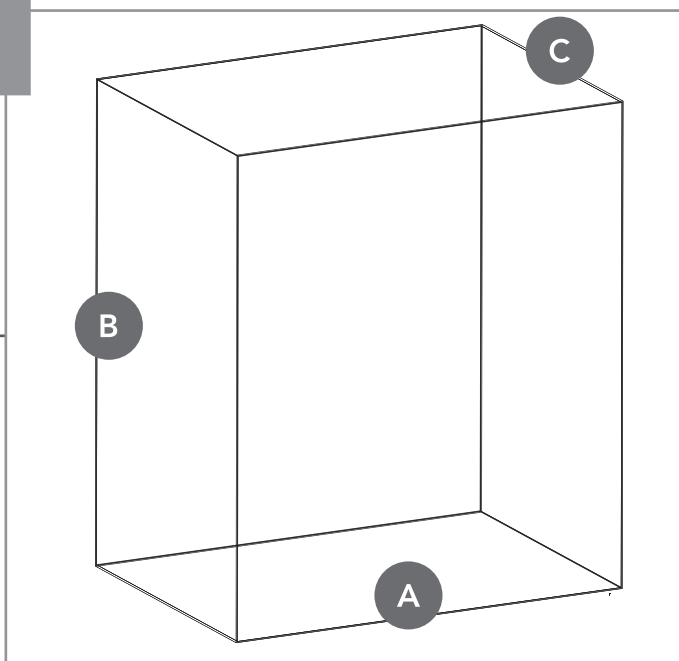
Legenda

A = Largura
 B = Altura
 C = Profundidade

DIMENSÕES DE REFERÊNCIA DA RESERVA DE ESPAÇO

Medidas em Milímetros

A = 900
 B = 700 - 800
 C = 600



AVISO:

Certifique-se de que o teto para a instalação é resistente para suportar o peso da Coifa ilha. O teto deve suportar uma carga de pelo menos 120 kg e sua espessura deve ser de 300 mm. A abertura de passagem do tubo flexível com o diâmetro de 170 mm.