



MANUAL DO CONSUMIDOR

GAVETA AQUECIDA

GA-6S-13-XX-2ATA / GA-6S-13-VT-2ATA
GA-12S-29-XX-2ATA



Parabéns, você acaba de adquirir um produto Elettromec, obrigado pela sua escolha!

Seja bem-vindo ao mundo Elettromec, você está prestes a desfrutar de toda a qualidade e sofisticação de seu novo produto.

Com base na nossa missão, nos preocupamos em entregar o seu produto alinhado com qualidade, design e segurança, para que desfrute ao máximo.

Estamos felizes com sua nova aquisição e desejamos que tenha ótimas experiências e momentos incríveis.

Este manual contém informações importantes para a sua segurança, apresentação do produto, como realizar a instalação e utilização. Conheça melhor o seu produto através deste manual e esteja pronto para aproveitá-lo da melhor maneira.

IMPORTANTE: Sugerimos também que guarde este manual de instruções após a leitura para futuras consultas.

ÍNDICE

1	INFORMAÇÕES GERAIS	05
2	SEGURANÇA	06
3	CARACTERÍSTICAS DO PRODUTO	08
4	INSTALAÇÃO	10
5	INSTRUÇÕES DE USO	12
6	LIMPEZA E CONSERVAÇÃO	14
7	PROBLEMAS E SOLUÇÕES	15
8	PROTEÇÃO AMBIENTAL	16
9	ESPECIFICAÇÕES TÉCNICAS	17
10	GARANTIA	18

1

INFORMAÇÕES GERAIS

Obrigado por escolher nossos produtos. Estamos certos de que será um grande prazer usar sua nova Gaveta Aquecida Elettromec.

Antes de usar o produto, recomendamos que leia atentamente as instruções, pois elas contêm detalhes sobre seu uso e suas funções.

Certifique-se de que todas as pessoas que usarão o produto estejam familiarizadas com sua operação e medidas de segurança. É importante fazer a instalação correta do equipamento e ficar atento às instruções de segurança.

Recomendamos manter este manual de utilização junto ao produto, para referência futura, e também disponibilizá-lo para futuros usuários.

Este produto é destinado ao uso doméstico.

Caso o produto aparentemente não esteja operando corretamente, verifique a página **PROBLEMAS E SOLUÇÕES** para obter informações. Caso a dúvida ainda persista, entre em contato com o serviço de atendimento ao consumidor Elettromec.

**IMPORTANTE:****Itens de Segurança**

- Desligue o disjuntor antes de efetuar a instalação ou qualquer limpeza e manutenção no produto.
- Recoloque todos os componentes antes de ligar o produto.
- Não remova o fio de aterramento do cabo de alimentação do produto, que deverá ser ligado a um fio terra efetivo, conforme norma NBR5410. Para cabos de alimentação com plugue certificado não remova o pino terra do plugue, pois ele deverá ser ligado ao terra efetivo existente na tomada elétrica.
- Não utilize adaptadores ou T's, benjamins e extensões elétricas.
- Use duas ou mais pessoas para mover e instalar o produto.
- Para reduzir o risco de incêndio, choque elétrico, acidentes pessoais ou danos ao usar a Gaveta Aquecida, leia atentamente as recomendações a seguir.

Recomendações

- Instale e posicione a Gaveta Aquecida estritamente de acordo com as instruções contidas no capítulo "4 INSTALAÇÃO".
- A instalação deste produto exige um correto dimensionamento da rede elétrica. Siga as especificações de acordo como descritas neste manual para instalação do produto.
- Em caso de dano ou se não estiver funcionando corretamente, não utilize a Gaveta Aquecida, desligue-a da alimentação elétrica e entre em contato com serviço de atendimento ao consumidor Elettromec.
- Este produto é destinado para uso doméstico, devendo ser instalado e utilizado em locais com permanente ventilação.
- Este produto não se destina à utilização por pessoas (inclusive crianças) com capacidades físicas, sensoriais ou mentais reduzidas, a menos que tenham recebido instruções referentes à utilização ou estejam sob a supervisão de uma pessoa responsável pela sua segurança.

- Não utilize o produto se o cabo de alimentação estiver danificado, a fim de evitar riscos, neste caso entre em contato com suporte ao cliente, ou serviço autorizado Elettromec, para que seja efetuado a troca do cabo de alimentação.
- Certifique-se de que os cabos de alimentação elétrica de outros produtos, próximos não entrem em contato com peças quentes, nem fiquem na porta da Gaveta Aquecida.
- De acordo com as normas de segurança, depois que o produto for instalado, não deverá ser possível entrar em contato com partes elétricas. Todas as peças que precisam de proteção, não poderão ser tocadas sem o uso de ferramentas.
- Não permita que as crianças brinquem com o produto.
- Não utilize a Gaveta Aquecida para aquecer o ambiente ou para secagem de roupas.
- Não se apoie ou sente-se sobre a gaveta aberta, pois poderá danificar o produto.
- Não instale o produto próximo a cortinas ou mobílias estofadas com tecidos.
- Não mantenha objetos plásticos ou inflamáveis dentro do produto.
- Não insira quaisquer objetos através da abertura da grelha protetora que cobre a peça e o ventilador de aquecimento.

ATENÇÃO:

- Durante a utilização do produto, serão gerados calor, vapor e umidade. Fique atento para evitar queimaduras e assegure-se de que a ventilação do ambiente é adequada.
- Durante e após o uso, não toque nas superfícies internas da Gaveta Aquecida, evite também o contato de tecidos ou outros materiais inflamáveis, até que se tenha tido tempo suficiente para esfriar.
- As partes acessíveis podem ficar quentes durante o uso. Mantenha as crianças em uma distância segura.
- Utilize luvas térmicas para manusear acessórios quando a Gaveta Aquecida estiver quente.
- Nunca guarde materiais inflamáveis na Gaveta Aquecida ou nas suas proximidades.
- A limpeza da Gaveta Aquecida deve ser realizada regularmente.
- O produto deve ser desligado da rede de alimentação antes do procedimento de limpeza.
- Não utilize máquinas a vapor na limpeza do produto.

3

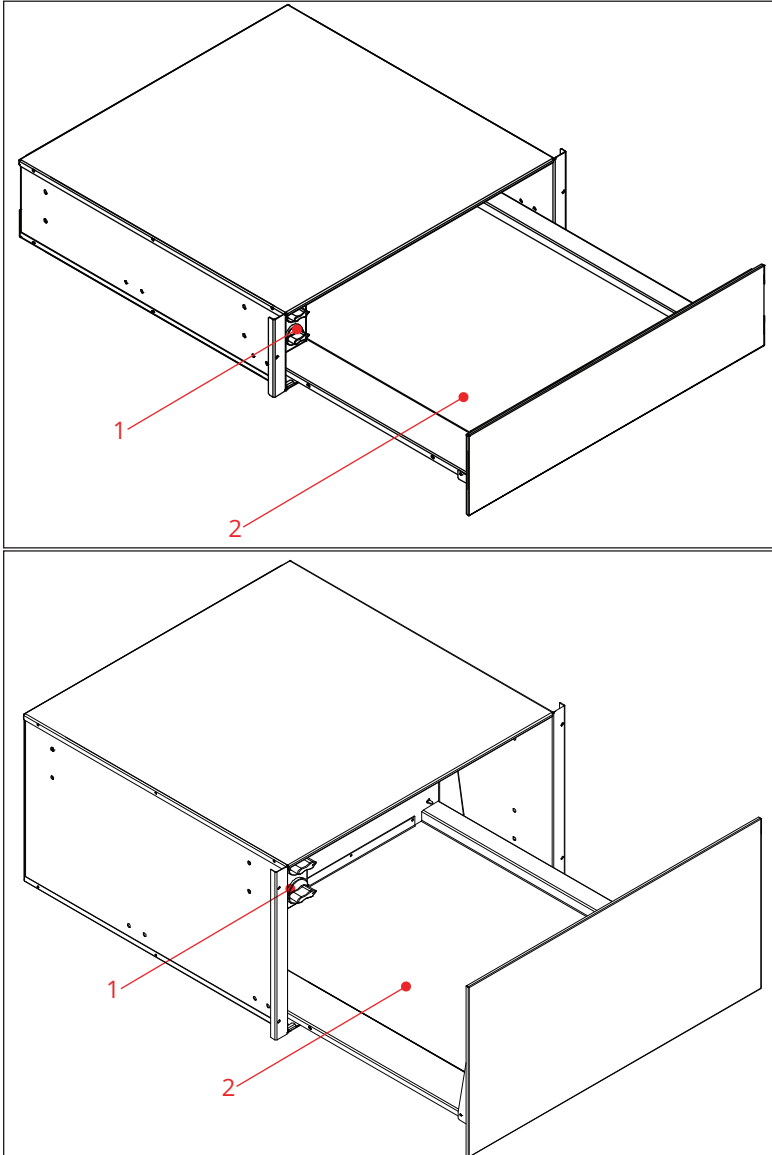
CARACTERÍSTICAS DO PRODUTO

Conheça seu Produto

1 PAINEL DE CONTROLE

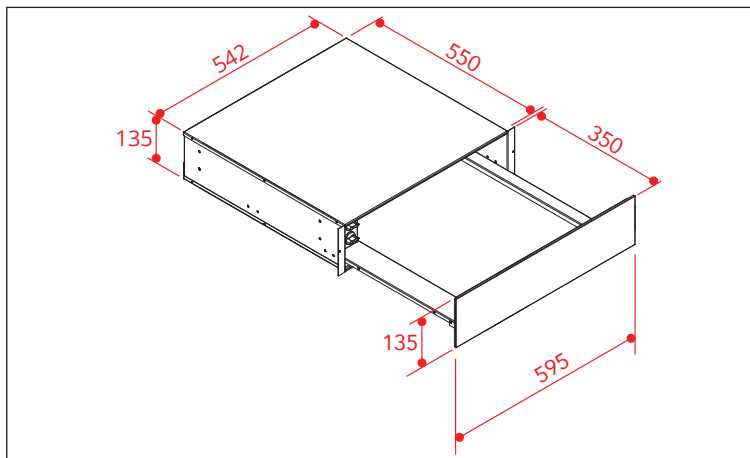
2 TAPETE ANTI DERRAPANTE DE FIBRA DE VIDRO

Modelos: GA-6S-13-XX-2ATA / GA-6S-13-VT-2ATA / GA-12S-29-XX-2ATA

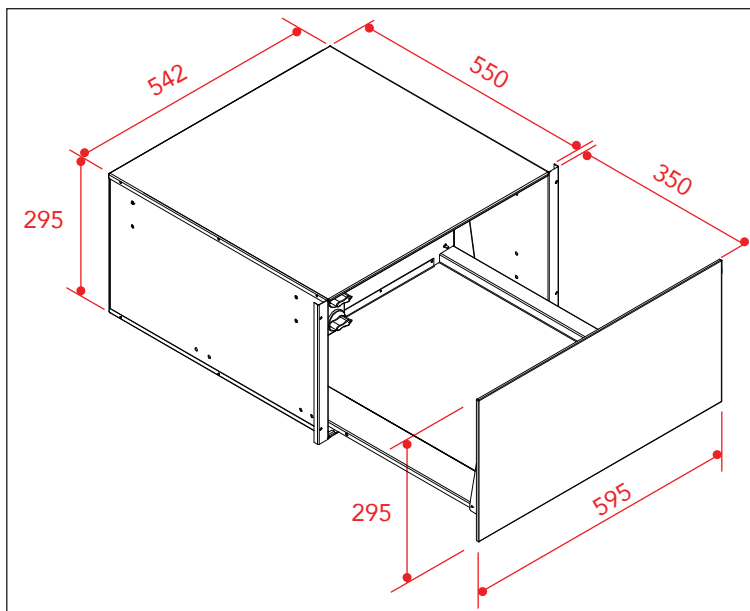


Dimensões do Produto

Modelo: GA-6S-13-XX-2ATA / GA-6S-13-VT-2ATA



Modelo: GA-12S-29-XX-2ATA



4

INSTALAÇÃO

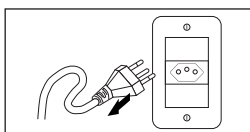
Requisitos Elétricos

Verifique se a tensão da rede de alimentação corresponde com a do produto, antes de conectá-lo na tomada. Em caso de dúvida da sobre a rede de alimentação elétrica entre em contato com um profissional qualificado ou contate um Posto de Assistência Técnica Autorizado Elettromec. Depois que o produto for instalado, não deverá ser possível entrar em contato com partes elétricas. Todas as peças que precisam de proteção, não poderão ser tocadas sem o uso de ferramentas.

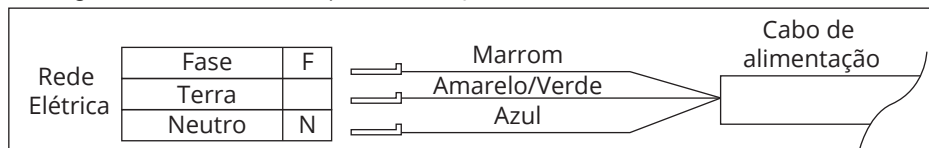
ADVERTÊNCIA:

Risco de Choque Elétrico: Para garantir a proteção do usuário contra choques elétricos, utilizar uma tomada devidamente aterrada; não remova o pino do fio terra do plugue; não utilize adaptadores, extensões ou T's na tomada. Para efetuar qualquer manutenção no produto retire o plugue da tomada. Siga devidamente estas instruções para evitar riscos, que podem resultar em morte, incêndio ou choque elétrico.

Durante a instalação, mantenha o produto desligado da alimentação elétrica.



Um interruptor apropriado deve ser instalado à fiação permanente. O tipo de interruptor deve ser autorizado e atender às normas e especificações locais de fiação e elétrica. O interruptor deve prever pelo menos 3 mm de separação em todos os polos e este meio de desligamento deve ser incorporado à fiação fixa.



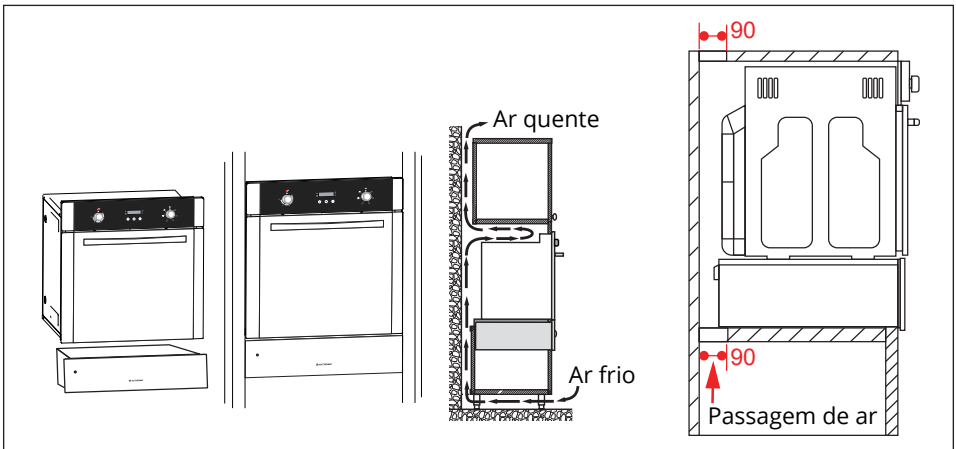
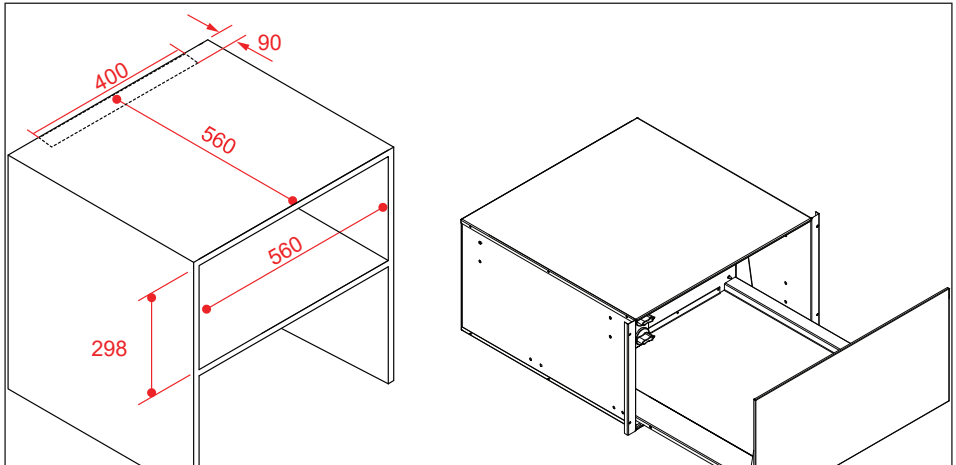
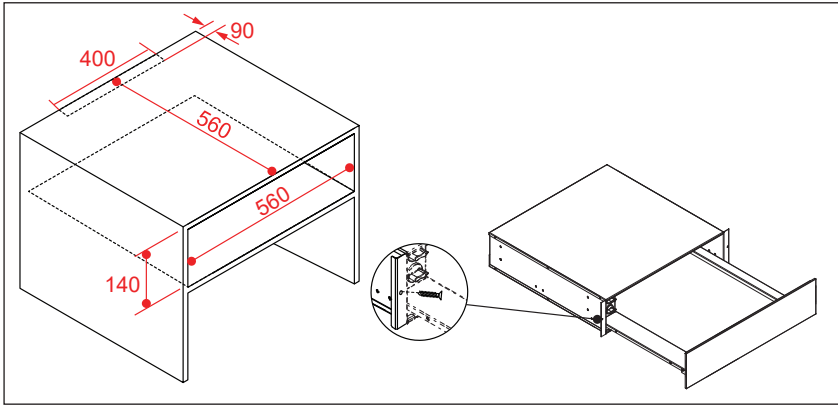
Certifique-se de que a temperatura do cabo da rede elétrica não ultrapasse 50 °C.

Preparando para Instalação

Posicionando e fixando o produto (balcão e coluna).

- As dimensões do nicho/gabinete devem seguir o informado nas imagens a seguir neste manual, para proporcionar o espaço mínimo necessário para a instalação.
- Certifique-se de que o painel posterior do móvel foi removido, para passagem de ar (90 mm) para ventilação do produto.
- Posicione e alinhe o produto no móvel, que deverá ficar perfeitamente encaixado.
- A Gaveta Aquecida deve ser nivelada antes de finalizar a instalação, pois não será possível fazer ajustes com a instalação finalizada. Se o produto não estiver nivelado, a porta poderá se abrir ou vedar inadequadamente, possibilitando a perda de calor.

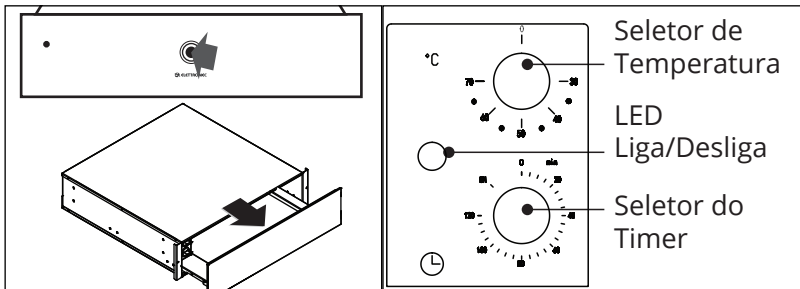
- Abra a gaveta e fixe-a utilizando os dois furos na aba lateral com os parafusos fornecidos com o produto.



Painel de Controle

Os controles somente são visíveis quando a gaveta está aberta. Quando a gaveta está fechada, a luz liga/desliga frontal acende para indicar que o produto está em funcionamento. O fundo da gaveta é coberto por um tapete antiderrapante que evita que os pratos escorreguem quando a gaveta está aberta ou fechada.

Para abrir a gaveta, empurre o centro da porta da gaveta para que a gaveta se abra automaticamente. Empurre novamente para fechá-lo. Consulte a imagem abaixo.



Antes da primeira utilização

- Limpe a superfície do produto com um pano macio e úmido.
- Para remover qualquer resíduo que possa ter sido deixado na gaveta durante o processo de fabricação, gire o botão de controle na temperatura máxima.
- É normal que essa operação produza um odor.
- As janelas do ambiente devem ficar abertas durante esse processo.
- Recomenda-se não permanecer no ambiente enquanto o processo de combustão estiver ocorrendo.
- Deve-se deixar a Gaveta Aquecida na temperatura máxima por um período de 2 horas.

Aquecimento da Gaveta

- Coloque os pratos na gaveta.
- Selecione a temperatura (capítulo seguinte).
- Defina o tempo de aquecimento utilizando o botão de temperatura. O tempo mínimo de aquecimento é 10 minutos. O tempo máximo é 120 minutos.
- A luz acenderá indicando que o produto está em funcionamento.
- Feche a Gaveta Aquecida.
- Quando o tempo definido terminar, o sistema de aquecimento desliga.

Selecionando uma Temperatura

- Coloque a louça que deseja aquecer dentro da gaveta.

- Utilize o botão de controle para definir a temperatura mais adequada para essa louça. O botão de controle de temperatura varia entre 30 °C e 70 °C.

Para aquecer xícaras ou copos, a temperatura deve ser definida em 40 °C. Essa temperatura é ideal para aquecer levemente as xícaras que receberão as bebidas quentes e para manter essas bebidas aquecidas por mais tempo.

Para aquecer pratos e louças, a temperatura deve ser definida em 60 °C. O alimento servido em pratos e louças aquecidos mantém sua temperatura por mais tempo.

ATENÇÃO:

Sempre utilize luvas de cozinha para retirar os itens da Gaveta Aquecida. Certifique-se de que o produto está desligado antes de retirar qualquer item.

Tempo de Aquecimento

O tempo necessário para aquecer a louça depende de diversos fatores:

- O material de fabricação da louça e a espessura da louça.
- A quantidade de louça que foi colocada na Gaveta Aquecida.
- A disposição da louça na gaveta.
- A temperatura que foi selecionada.

Não é possível definir um tempo exato de aquecimento. Realize testes para descobrir a temperatura e tempo de aquecimento ideais para os tipos e quantidades de louça. De forma geral, a temperatura de 60 °C é adequada para um aquecimento uniforme:

- Louças de uma refeição para seis pessoas levam aproximadamente 30 minutos.
- Louças de uma refeição para doze pessoas levam aproximadamente 40 minutos.

Capacidade

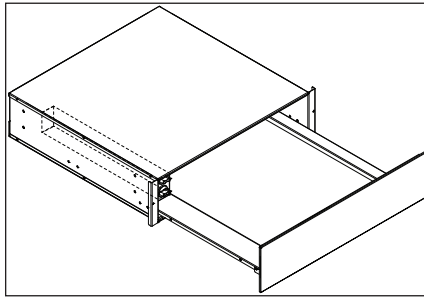
A gaveta possui uma capacidade máxima de 20 kg

GA-6S-13-VT-2ATA / GA-6S-13-XX-2ATA		GA-12S-29-XX-2ATA	
Capacidade	Dimensões (Ø)	Capacidade	Dimensões (Ø)
6 x pratos rasos	28 cm	12 x pratos rasos	28 cm
6 x pratos fundos	22 cm	12 x pratos fundos	22 cm
1 x travessa	22 cm	2 x travessas	22 cm
1 x travessa	20 cm	2 x travessas	20 cm
1 x travessa	18 cm	2 x travessas	18 cm
2 x travessas grandes	36 cm	2 x travessas grandes	36 cm
16 x pratos grandes	8 cm	32 x pratos grandes	28 cm
8 x tigelas	10 cm	(600g cada)	
24 x tigelas de sopa	22 cm	50 x pratos grandes	22 cm
		(400g cada)	
40 x tigelas	10 cm	60 x tigelas	10 cm
60 x xícaras	8 cm	132 x xícaras	8 cm

Limpeza Geral

O produto deve ser desligado da rede de alimentação antes de qualquer processo de limpeza.

- Nunca utilize produtos de limpeza abrasivos (Ex.: detergente alcalino, solventes orgânicos, buchas, líquido ácido, água fervente) para não danificar a superfície da Gaveta Aquecida.
- As operações de limpeza devem ser realizadas somente quando a gaveta estiver fria.
- Nunca limpe a superfície da gaveta com aparelhos de limpeza a vapor.
- Toda superfície da Gaveta Aquecida deve ser limpa somente com água morna e sabão, utilizando um pano macio.
- Os vãos da grelha protetora que cobrem o elemento aquecedor e o ventilador não devem ser limpos com água. Qualquer penetração de água nessa área pode resultar em dano ao produto, curto-circuito e/ou risco para o usuário.



Se for utilizar qualquer produto de limpeza, verifique com o Serviço de Atendimento ao Consumidor Elettromec se esse produto é adequado para uso em seu aparelho.

Limpeza Externa

Para preservar as características da parte frontal da gaveta, use um produto específico para esse material. Qualquer dúvida consulte o Serviço de Atendimento ao Consumidor Elettromec.

Não utilize detergentes que contêm soda, ácidos e cloro, detergentes abrasivos (pó ou creme), esponjas abrasivas (por exemplo, palha de aço) ou esponjas que contenham detergente com resíduos abrasivos.

A base antiderrapante da Gaveta Aquecida também pode ser limpa. Lave-a manualmente com água morna e um detergente neutro. Deve-se enxugar totalmente a base e apenas recolocá-la quando estiver completamente seca.

Antes de chamar o serviço autorizado, confira as dicas para a solução dos problemas mais comuns. Leia antes, com atenção.

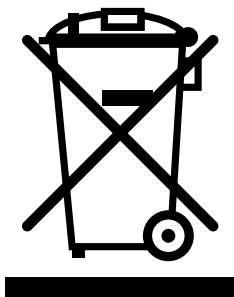
Problema	Possível causa	Solução
A Gaveta Aquecida não está esquentando a louça.	Produto desligado.	Verifique se o produto está ligado.
	Gaveta não esta totalmente fechada.	Verifique se a gaveta está totalmente fechada.
	Tempo de aquecimento insuficiente.	Verifique se a louça foi aquecida por um tempo suficiente.
	Longo período com a gaveta aberta.	Verifique se a gaveta não ficou aberta por muito tempo.
	Problemas com a rede de alimentação.	Verifique sua rede elétrica.
A gaveta não fecha adequadamente.	Louças obstruindo o correto fechamento da gaveta.	Verifique se o conteúdo colocado na gaveta permite o fechamento adequado.

Não tente consertar o produto sem ajuda.

Se um técnico for chamado para verificar o problema de um produto que está na garantia e for constatado que o problema não está relacionado a uma falha do produto, você pode ter que arcar com o custo da visita.

O produto deve estar acessível para que o técnico possa realizar qualquer reparo necessário. Se o técnico notar que o produto foi instalado de tal forma que o reparo poderá levar a algum dano ao produto ou à cozinha, o serviço não será realizado.

Isso inclui situações em que o produto tenha sido fixado ao azulejo ou vedado com selante, ou que haja obstáculos de madeira em frente ao produto, como por exemplo, rodapés. Ou quaisquer outras instalações que não atendam as especificações da Elettromec.



- Este produto não deve ser descartado no lixo comum.
- Os materiais utilizados neste produto podem ser reciclados e/ou reutilizados.
- O correto descarte deste produto, no final de sua vida útil, contribui de maneira sustentável em relação ao meio ambiente.
- Deve-se sempre observar a legislação local existente e vigente em sua região, para que desta forma, seja feito o descarte da forma mais correta possível.
- Este produto não pode ser tratado como lixo doméstico, como indica o símbolo mostrado no produto e em sua embalagem.
- Recomendamos que o descarte seja feito em ecopontos para o devido tratamento de resíduos.
- Recomendamos contatar um posto de serviço autorizado se surgir alguma dúvida e antes de realizar qualquer um dos procedimentos descritos acima. A unidade deve sempre estar desligada da tomada elétrica antes de ser aberta.

Modelo	GA-6S-13-VT-2ATA	GA-6S-13-XX-2ATA
Acabamento	Vidro preto	Aço inoxidável
Temperatura ajustável	30 °C a 70 °C	30 °C a 70 °C
Ventilador	Integrado de ar quente	Integrado de ar quente
Aquecedor	Lateral	Lateral
Gaveta telescópica	Totalmente expansível	Totalmente expansível
Capacidade de serviços	6 serviços	6 serviços
Capacidade máxima	20 kg	20 kg
Tensão	220 V	220 V
Frequência	60 Hz	60 Hz
Potência	410 W	410 W
Corrente	1,86 A	1,86 A
Dimensões (L x A x P)	595 x 135 x 550 mm	595 x 135 x 550 mm
Peso	15 kg	14,2 kg

Modelo	GA-12S-29-XX-2ATA
Acabamento	Aço inoxidável
Temperatura ajustável	30 °C a 70 °C
Ventilador	Integrado de ar quente
Aquecedor	Lateral
Gaveta telescópica	Totalmente expansível
Capacidade de serviços	12 serviços
Capacidade máxima	20 kg
Tensão	220 V
Frequência	60 Hz
Potência	410 W
Corrente	1,86 A
Dimensões (L x A x P)	595 x 295 x 550 mm
Peso	18,3 kg

Caso seja necessário contatar um posto autorizado, acesse o site www.elettromec.com.br e procure por nosso parceiro mais próximo.

Você também pode entrar em contato com o Serviço de Atendimento ao Cliente da Elettromec através do e-mail sac@elettromec.com.br ou telefone 0800 723 1202.

A partir de janeiro de 2022, todo produto Elettromec possui garantia de dois anos: 90 dias de garantia legal – prevista no artigo 26, inciso II, da Lei nº 8.078/90 (Código de Defesa do Consumidor) – mais 21 meses.

SÃO CONDIÇÕES DESTA GARANTIA:

1. Qualquer defeito que for constatado neste produto deve ser comunicado em até 48 (quarenta e oito) horas ao Serviço Autorizado Elettromec mais próximo de sua residência.
2. Esta garantia abrange a substituição de peças que apresentarem defeitos constatados como sendo de fabricação, além da mão de obra utilizada no respectivo reparo.

A GARANTIA NÃO COBRE:

- Produtos ou peças danificadas devido a acidente de transporte ou manuseio, riscos, amassamentos ou atos e efeitos da natureza (raios, inundação, desmoronamento etc.), má armazenagem.
- Defeitos decorrentes da instalação inadequada realizada por pessoal não autorizado pela Elettromec.
- Não funcionamento ou falhas decorrentes de problemas de fornecimento de energia elétrica no local onde produto está instalado. A substituição de lâmpadas, vidros e plásticos.
- Despesas com transporte, peças, materiais e mão de obra para preparar o local aonde for instalado o produto (Ex.: rede elétrica, conexões elétricas e hidráulicas, tomadas, esgoto, alvenaria, aterramento).
- Chamadas relacionadas à orientação de uso constantes no Manual do Consumidor ou no próprio produto, sendo passíveis de cobranças aos Consumidores.
- Despesas relativas à instalação do produto e ou de ajuste do local as condições necessárias à instalação do mesmo.
- Caso haja a remoção e/ou alteração do número de série ou da etiqueta de identificação do produto.
- O produto for instalado ou utilizado em desacordo com o Manual do Consumidor.
- O produto for ligado em tensão diferente a qual foi destinado.
- O produto foi alvo de mau uso, descuidos ou ainda sofrer alterações, modificações ou consertos feitos por pessoas ou entidades não credenciadas pela Elettromec.
- O defeito for causado por acidente ou má utilização do produto pelo Consumidor.
- Despesas de deslocamento do Serviço Autorizado, quando e se o produto estiver instalado fora do município sede do Serviço Autorizado Elettromec. As lâmpadas e vidros não são cobertos pela garantia.
- Despesas decorrentes e consequentes de instalação de peças que não pertençam ao produto, sendo estas de responsabilidade única e exclusiva do Consumidor.
- Para sua comodidade, preserve o **MANUAL DO CONSUMIDOR, CERTIFICADO DE GARANTIA E A NOTA FISCAL DO PRODUTO.**

Quando necessário, consulte a nossa Rede de Serviços Autorizados e/ou o Serviço de Atendimento ao Consumidor.

A ELETTRMEC, buscando a melhoria contínua de seus produtos comercializados, reserva-se o direito de alterar seus produtos e suas características, técnicas ou estéticas sem prévio aviso.



De modo geral, a garantia cobre defeitos de fabricação constatados e comunicados em até 48 horas ao Serviço Autorizado Elettromec e também abrange a substituição de peças que apresentam defeitos de fabricação, além da mão de obra utilizada no reparo.

Não há cobertura para uso inadequado dos produtos nem para eletrodomésticos instalados por profissionais não credenciados e a abertura de chamado deve ser feita mediante Nota Fiscal.

Para a sua segurança e comodidade, os produtos Elettromec atendem as normativas e regulamentados do INMETRO. As especificações técnicas destacadas em cada categoria de produto são apresentadas de maneira geral e variam de acordo com a linha e/ou modelo de produto.

A Elettromec busca a melhoria contínua de seus produtos comercializados, reservando-se o direito de alterar os produtos e características técnicas ou estéticas, sem aviso prévio.



Acesse ELETTROMECCOM.BR

ELETTROMECCOM /     

