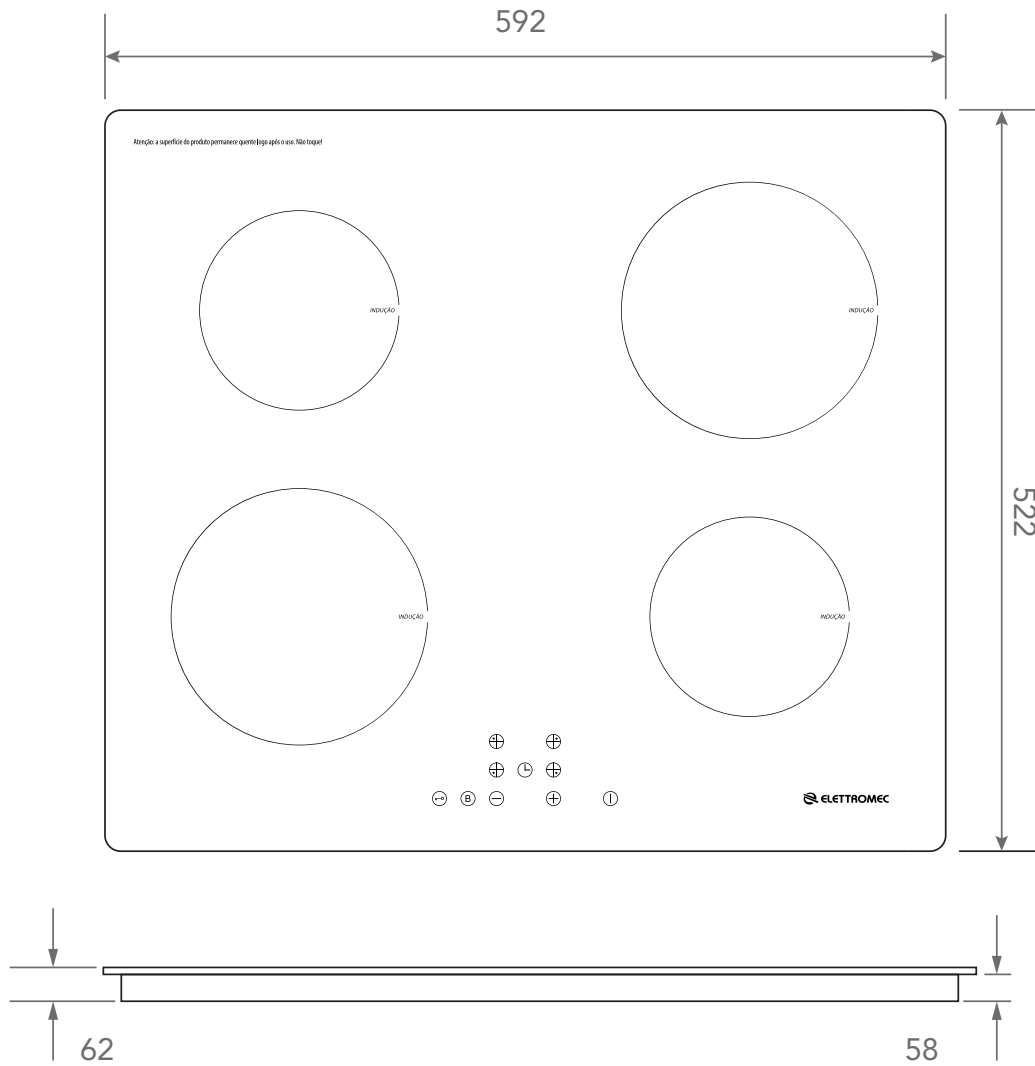
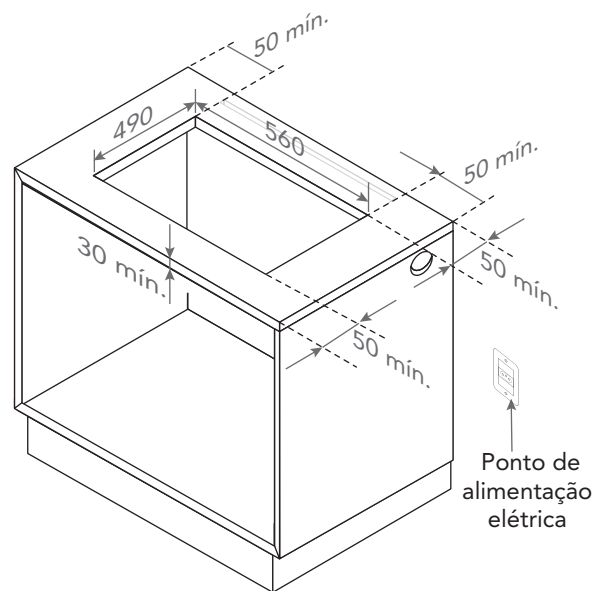


COOKTOP INDUÇÃO 75 CM



Dimensões do recorte do nicho:

- Faça um recorte retangular no tampo conforme as dimensões informadas a seguir. A espessura do tampo deve ser de no mínimo 30 mm. A sua profundidade deve ter a mesma largura do móvel.
- Na parte traseira do móvel é necessário fazer uma abertura de 20 mm de modo a permitir a troca de calor.
- Encaixe o cooktop no recorte feito no móvel e fixe-o com os parafusos correspondentes dos ganchos de fixação.
- O ponto de alimentação elétrica deverá ser localizado fora do nicho (a direita), considerando o comprimento do cabo de alimentação (1,10 m), uma pequena folga, e os pontos por onde deverá passar.



#### IMPORTANTE:

- Ao instalar leve em conta, que os materiais devem ser resistentes a temperaturas elevadas ao redor do cooktop (Ex: revestimentos cerâmicos), deve ser mantido uma distância de pelo menos 450 mm da mesa do elemento de aquecimento, se for na parede ou em estruturas verticais deixe distante pelo menos 200 mm do elemento de aquecimento.
- Coifas, sistemas de exaustão e nenhuma superfície saliente, devem ser mantidos a pelo menos 700 mm acima do topo da mesa de cocção.
- Deixe folga de pelo menos 50 mm entre a base do aparelho e a mesa de cocção.

