

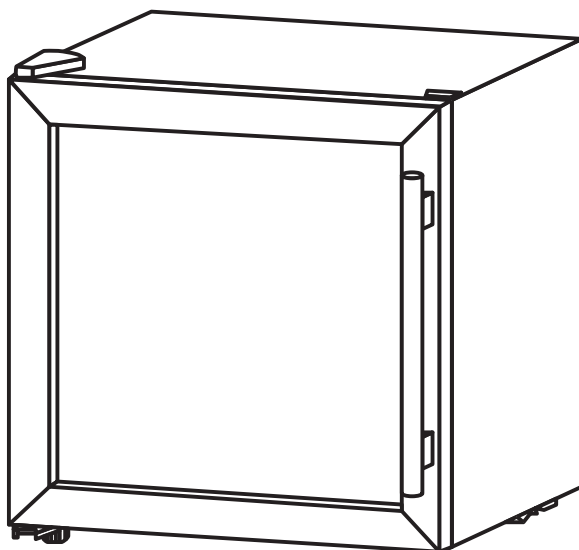


MANUAL DO CONSUMIDOR

**FRIGOBAR**  
**40 / 85 LITROS**

FB-FS-40-XV-1ATA / FB-FS-40-XV-2ATA

FB-FS-85-XV-1ATA / FB-FS-85-XV-2ATA





# Parabéns, você acaba de adquirir um produto Elettromec, obrigado pela sua escolha!

Seja bem-vindo ao mundo Elettromec, você está prestes a desfrutar de toda a qualidade e sofisticação de seu novo produto.

Com base na nossa missão, nos preocupamos em entregar o seu produto alinhado com qualidade, design e segurança, para que desfrute ao máximo.

Estamos felizes com sua nova aquisição e desejamos que tenha ótimas experiências e momentos incríveis.

Este manual contém informações importantes para a sua segurança, apresentação do produto, como realizar a instalação e utilização. Conheça melhor o seu produto através deste manual e esteja pronto para aproveitá-lo da melhor maneira.

**IMPORTANTE:** Sugerimos também que guarde este manual de instruções após a leitura para futuras consultas.

# ÍNDICE

1	INFORMAÇÕES GERAIS	05
2	SEGURANÇA	06
3	CARACTERÍSTICAS DO PRODUTO	08
4	INSTALAÇÃO	10
5	INSTRUÇÕES DE USO	13
6	LIMPEZA E CONSERVAÇÃO	16
7	PROBLEMAS E SOLUÇÕES	17
8	PROTEÇÃO AMBIENTAL	20
9	ESPECIFICAÇÕES TÉCNICAS	21
10	GARANTIA	22

# 1

## INFORMAÇÕES GERAIS

Obrigado por escolher nossos produtos. Estamos certos de que será um grande prazer usar seu novo Frigobar Freestanding Elettromec.

Antes de usar o produto, recomendamos que leia atentamente as instruções, pois elas contêm detalhes sobre seu uso e suas funções.

Certifique-se de que todas as pessoas que usarão o produto estejam familiarizadas com sua operação e medidas de segurança. É importante fazer a instalação correta do equipamento e ficar atento às instruções de segurança.

Recomendamos manter este manual de utilização junto ao produto, para referência futura, e também disponibilizá-lo para futuros usuários.

Este produto é destinado ao uso doméstico.

Caso o produto aparentemente não esteja operando corretamente, verifique a página **PROBLEMAS E SOLUÇÕES** para obter informações. Caso a dúvida ainda persista, entre em contato com o serviço de atendimento ao consumidor Elettromec através do e-mail [sac@elettromec.com.br](mailto:sac@elettromec.com.br) ou telefone 0800 723 1202.



IMPORTANTE:

### Itens de Segurança

- Desligue o disjuntor antes de efetuar a instalação ou qualquer limpeza e manutenção no produto.
- Recoloque todos os componentes antes de ligar o produto.
- Não remova o fio de aterramento do cabo de alimentação do produto, que deverá ser ligado a um fio terra efetivo, conforme norma NBR5410. Para cabos de alimentação com plugue certificado não remova o pino terra do plugue, pois ele deverá ser ligado ao terra efetivo existente na tomada elétrica.
- Não utilize adaptadores ou T's, benjamins e extensões elétricas.
- Use duas ou mais pessoas para mover e instalar o produto, há risco de lesões por excesso de peso.
- Para reduzir o risco de incêndio, choque elétrico, acidentes pessoais ou danos ao usar o frigobar, leia atentamente as recomendações a seguir.

### Recomendações

- Instale e posicione o frigobar estritamente de acordo com as instruções contidas no capítulo "4 INSTALAÇÃO".
- O posicionamento deste produto deve ser de forma que o plugue esteja acessível após a instalação.
- Em caso de dano ou se não estiver funcionando corretamente, não utilize o frigobar, desligue-o da alimentação elétrica e entre em contato com serviço de atendimento ao consumidor Elettromec.
- Este produto é destinado para uso doméstico.
- Não utilize o produto se o cabo de alimentação estiver danificado, a fim de evitar riscos, neste caso entre em contato com suporte ao cliente, ou serviço autorizado Elettromec, para que seja efetuado a troca do cabo de alimentação.
- Este produto não se destina à utilização por pessoas (inclusive crianças) com capacidades físicas, sensoriais ou mentais reduzidas, a menos que tenham recebido instruções referentes à utilização ou estejam sob a supervisão de uma pessoa responsável pela sua segurança.

- As crianças devem ser supervisionadas para que não brinquem com o produto.
- Não se apoie nas prateleiras ou porta.
- Não utilize quaisquer meios elétricos, mecânicos ou químicos para acelerar o degelo.
- Não use ou coloque dispositivos elétricos nos compartimentos do produto, a menos sejam de um tipo recomendado pelo fabricante.
- Não instale o frigobar próximo a fontes de calor (fogão, aquecedores, etc) ou em local onde incida luz do sol diretamente. A instalação em local não adequado, prejudica o funcionamento e aumenta o consumo de energia.
- Mantenha a área de ventilação do frigobar e a área ao redor desobstruídos.
- Recomenda-se que o frigobar assente durante 2 horas, após a instalação e a ligação, antes de ser carregado/abastecido.
- Não danifique o circuito de refrigeração. O gás refrigerante pode causar danos aos olhos. O circuito de refrigeração do produto contém isobutano (R600a). Trata-se de um gás natural com alto nível de compatibilidade ambiental, porém, inflamável.
- Durante o transporte e instalação do produto, certifique-se de não provocar danos em nenhum dos componentes do circuito de refrigeração.
- Em caso de dano, evitar chamas ou qualquer fonte de ignição próxima ao produto, ventilar por alguns minutos o local onde o produto se encontra.

**AVISO:**

- Use materiais de limpeza que não sejam inflamáveis. Mantenha materiais inflamáveis longe do produto.
- Não utilize equipamentos a vapor para a limpeza do produto, pode haver contato do vapor com os componentes elétricos, gerando riscos de curto-circuitos e choques elétricos.
- Não armazene produtos que contenham gases inflamáveis ou substâncias explosivas (Ex.: latas de aerossol).
- Nunca coloque velas acesas ou objetos similares (Ex.: lâmparina, lampião) sobre o produto. Não seguir esta instrução pode trazer risco de vida ou de incêndio.
- Não remova o plugue da tomada puxando pelo cabo de alimentação.
- Não toque nas paredes internas do frigobar ou nos produtos armazenados dentro, com as mãos molhadas. Isso pode provocar lacerações causadas pelo frio.

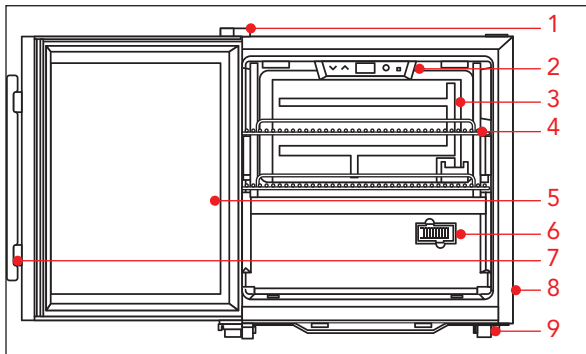
# 3

## CARACTERÍSTICAS DO PRODUTO

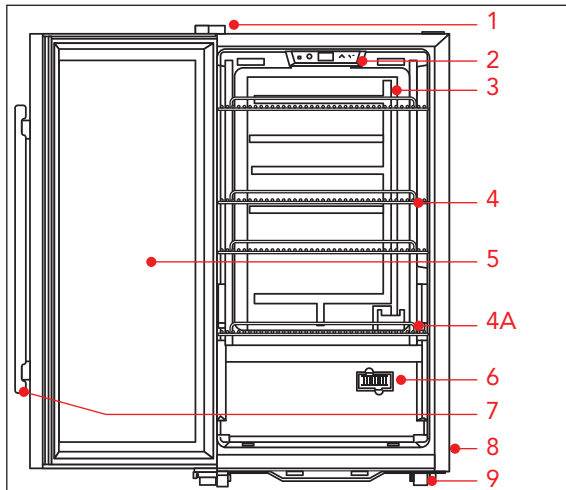
### Conheça seu Produto

- |    |                    |   |             |
|----|--------------------|---|-------------|
| 1  | Dobradiça          | 5 | Porta       |
| 2  | Painel de comando  | 6 | Sensor      |
| 3  | Evaporador         | 7 | Puxador     |
| 4  | Prateleira         | 8 | Gabinete    |
| 4A | Prateleira pequena | 9 | Pé de apoio |

Modelo: FB-FS-40-XV-1ATA / FB-FS-40-XV-2ATA



Modelo: FB-FS-85-XV-1ATA / FB-FS-85-XV-2ATA

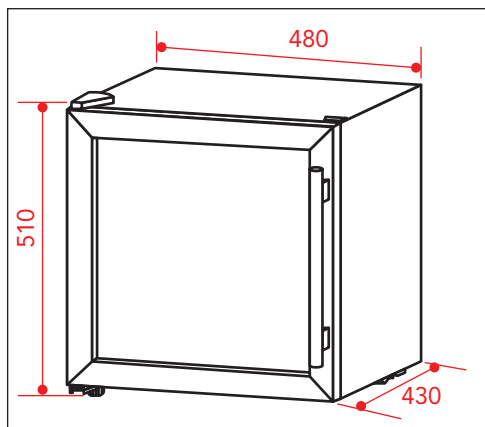




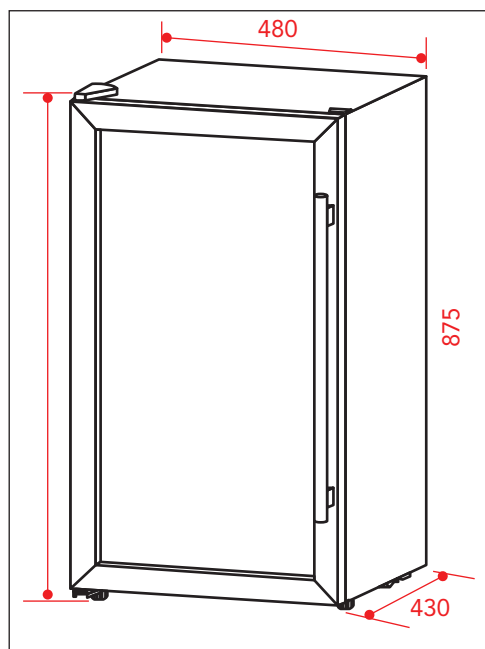
## Dimensões do Produto

Medidas em milímetros

Modelo: FB-FS-40-XV-1ATA / FB-FS-40-XV-2ATA



Modelo: FB-FS-85-XV-1ATA / FB-FS-85-XV-2ATA



# 4

## INSTALAÇÃO

### IMPORTANTE:

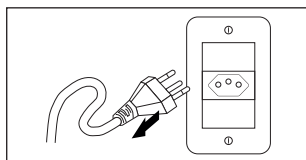
Recomenda-se que a instalação, todos os ajustes, conversões e manutenção descritas neste capítulo, sejam executadas por um posto de serviço autorizado Elettromec. Recomendamos a utilização de duas ou mais pessoas para mover e instalar o produto, há risco de lesões por excesso de peso. Antes da instalação e utilização do produto, remova as embalagens internas e externas e mantenha-o desligado da alimentação elétrica.

### Requisitos Elétricos

Antes de ligar o produto na tomada, certifique-se de que a tensão e frequência indicadas na etiqueta de especificações correspondem à fonte de alimentação doméstica.

### ADVERTÊNCIA:

Risco de Choque Elétrico: Para garantir a proteção do usuário contra choques elétricos, utilizar uma tomada devidamente aterrada; não remova o pino do fio terra do plugue; não utilize adaptadores, extensões ou T's na tomada. Para efetuar qualquer manutenção no produto retire o plugue da tomada. Siga devidamente estas instruções para evitar riscos, que podem resultar em morte, incêndio ou choque elétrico.



### ATENÇÃO:

O plugue deve ser facilmente acessível, mesmo após a instalação.

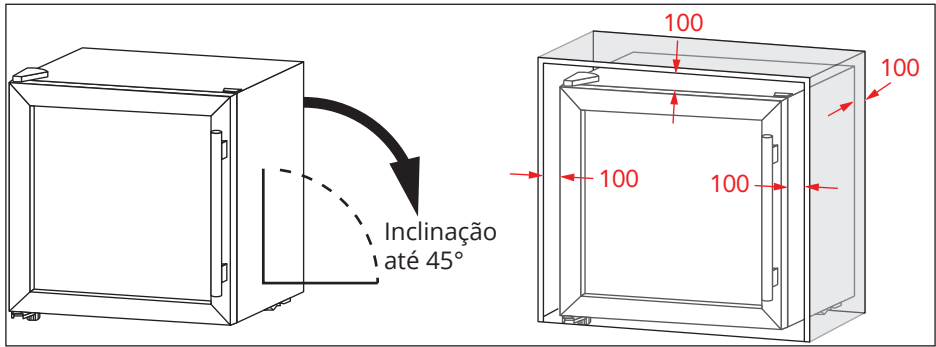
### Preparando para Instalação

- Não incline o produto acima de 45° ao movê-lo para a posição.
- O produto deve ser colocado em piso plano, firme e seco ou em uma almofada não combustível semelhante; não use a almofada de espuma da embalagem.
- Não instale o produto em local úmido.
- Não use o produto em local congelado.
- Não use o produto ao ar livre em caso de luz solar ou chuva.

### Requisitos de Espaço e Localização

### ATENÇÃO:

Este produto foi desenvolvido para instalação piso livre (freestanding), caso seja posicionado em um nicho deverá ser ajustado com um espaço de 100 mm nas laterais e na parte superior e traseira, para uma boa ventilação e correto funcionamento. É normal que o produto apresente aquecimento durante a sua operação.



### Conexão Elétrica

Antes de efetuar a conexão elétrica, verifique se a tensão indicada na etiqueta do produto é compatível com a rede elétrica de alimentação. A tomada dedicada deve ser facilmente acessível.

### Instalação do Puxador da Porta

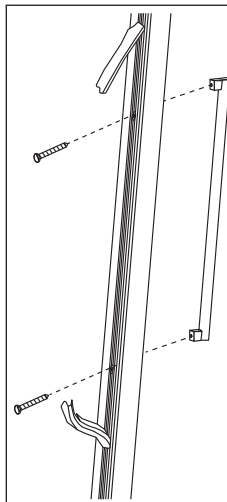
Modelo: FB-FS-85-XV-1ATA / FB-FS-85-XV-2ATA

O produto é entregue com puxador em um kit separado.

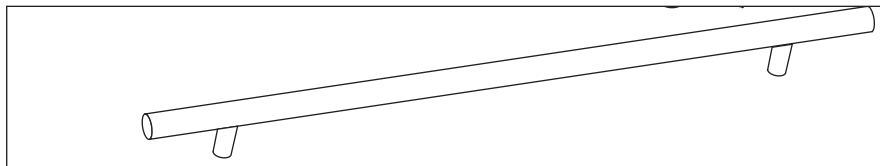
Para instalar o puxador:

- Puxe levemente a vedação (gaxeta) da moldura da porta, para visualizar dois pequenos furos no lado interno da moldura;
- Alinhe os furos de fixação do puxador com os furos da moldura da porta e insira os parafusos pela parte de dentro;
- Parafuse-os com a chave de fenda;

Recoloque a vedação de volta para cobrir os parafusos, finalizando a instalação.



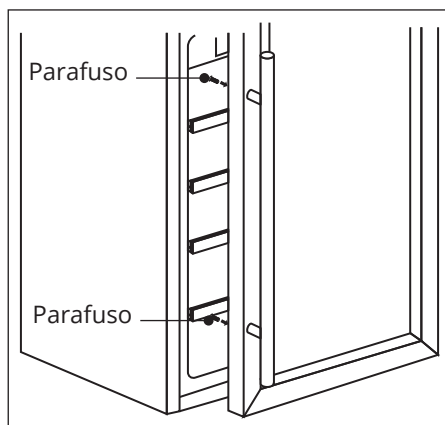
Modelo: FB-FS-40-XV-1ATA / FB-FS-40-XV-2ATA



O produto é entregue com puxador em um kit separado.

Para instalar o puxador:

- Retire a alça; aponte-o precisamente para os dois furos no lado esquerdo da porta.
- Afaste a vedação da porta para revelar dois furos; insira os parafusos e aperte a alça.

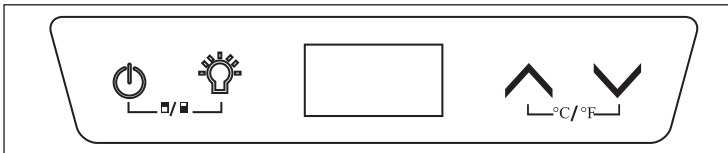


**ATENÇÃO:**

Antes de ligar o produto

- Limpe seu interior e verifique se o tubo de drenagem está bem instalado (para mais detalhes, consulte o item "LIMPEZA E CONSERVAÇÃO");
- Nivele o produto no chão e mantenha-o assim por ao menos 30 minutos.

Após ligado, o produto deverá estar frio em aproximadamente 1 hora.

**Painel de Controle****Tecla ON/OFF**

- No modo de desbloqueio, mantenha a tecla pressionada por 3 segundos, depois de desligar, o produto passará para o modo stand-by (modo de espera).
- Pressione a tecla novamente por 3 segundos, para retornar à operação normal.

**Tecla LÂMPADA**

- Pressione a tecla , ligue ou desligue as luzes LED internas. No modo stand-by (modo de espera), a tecla fica inativa.





**Tecla UP (Aumentar)**

- Pressione a tecla uma vez, o display LED pisca regularmente, mostrando a temperatura atual definida.
- Continue pressionando para ajustar a temperatura definida, uma pressão aumenta 1 °C. O flash normal é interrompido após 5 segundos, sem a necessidade de pressionar e salvar a nova temperatura definida. O display LED retorna para mostrar a temperatura real no interior.



**Tecla DOWN (Diminuir)**

- Pressione a tecla uma vez, o display LED pisca regularmente, mostrando a temperatura atual definida.
- Continue pressionando para ajustar a temperatura definida; uma pressão diminui 1 °C. O flash normal é interrompido após 5 segundos, sem a necessidade de pressionar e salvar a nova temperatura definida. O display LED retorna para mostrar a temperatura real no interior.

### Tecla BLOQUEIO/TRAVA (Chave de combinação) (Bloqueio para crianças)

- Bloquear: Pressione   as duas teclas ao mesmo tempo por 3 segundos para bloquear, ou então será bloqueado automaticamente sem nenhuma operação dentro de 15 segundos.
- Desbloquear: Pressione   as duas teclas ao mesmo tempo por 3 segundos para desbloquear.

### Tecla Fahrenheit / Celsius (Chave de combinação)

- Alterne a exibição de temperatura entre Fahrenheit e Celsius pressionando as duas teclas   ao mesmo tempo.

### ATENÇÃO:

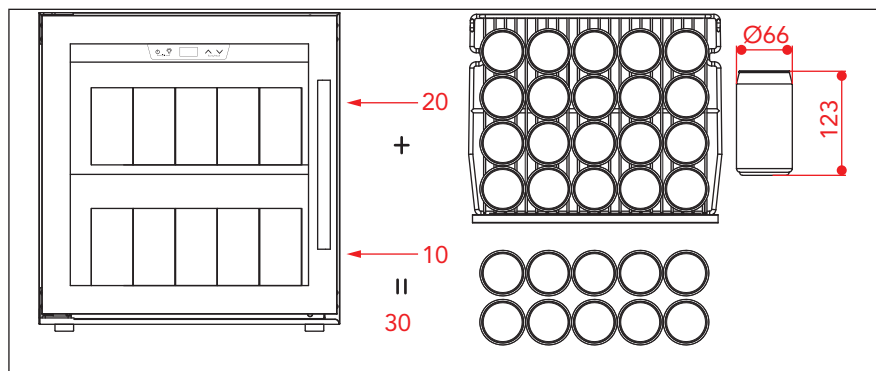
- A temperatura de resfriamento pode ser ajustada de 0 °C - 10 °C.
- Sinal de alarme: quando ocorre um mau funcionamento do sistema e um sinal de alarme, pressione qualquer tecla no painel de controle para cancelar.
- Código de erro: Quando ocorrem falhas no sensor de temperatura, o código de erro exibe: E1 para circuito aberto; E2 para curto-circuito.

### Armazenamento de Bebidas

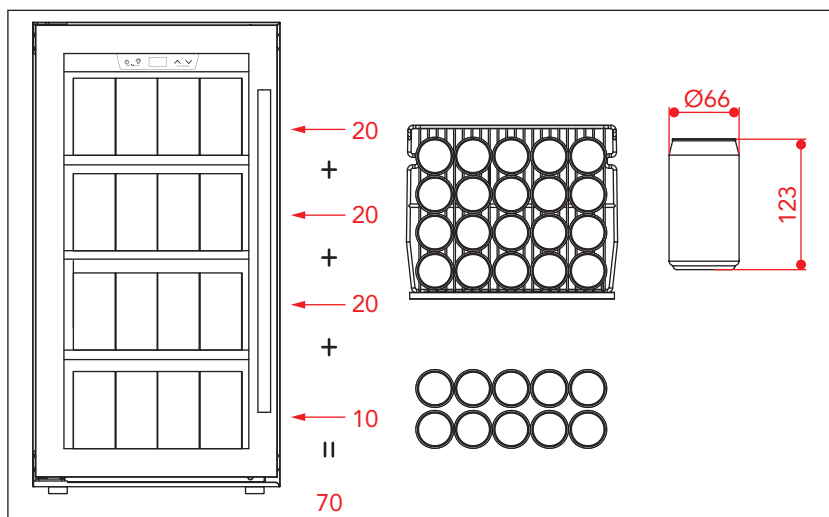
O produto está equipado com uma quantidade de prateleiras independentes para permitir que seja mantida a qualidade de suas bebidas.

- A capacidade do produto irá depender das diferentes maneiras de organizar as bebidas no refrigerador ou dos diferentes tamanhos das latas.
- Cada prateleira é projetada para receber 1 ou 2 fileiras de bebida. Não se deve colocar mais do que 2 fileiras.
- Cada prateleira deslizável pode ser retirada para facilitar a colocação das latas de bebidas.
- Abra completamente a porta antes de puxar as gavetas.

Modelo: FB-FS-40-XV-1ATA / FB-FS-40-XV-2ATA



Modelo: FB-FS-85-XV-1ATA / FB-FS-85-XV-2ATA



**IMPORTANTE:**

Se o frigobar não receber nenhuma carga de bebida por um longo período, recomenda-se desligar, limpar cuidadosamente e abrir a porta do produto para ventilar.

### Limpeza Geral

Desligue o produto antes de realizar a limpeza. Limpe o produto com um tecido macio ou esponja com água. Nunca utilize produtos de limpeza abrasivos (Ex. Detergente alcalino, Solventes orgânicos, Buchas, Líquido ácido, Água fervente) para não danificar a superfície da adega climatizada. Não enxágue o compartimento do produto.

### Gaxeta de Vedação

Levante a gaxeta com cuidado para não danificá-la. As partes de borracha não devem permanecer sujas de óleo (animal e vegetal) por longos períodos, para evitar o envelhecimento rápido (rachaduras e liberação de odor desagradável).

### Prateleiras

As prateleiras são removíveis para finalidade de limpeza, porém, não tente movê-las caso estejam carregadas, pois não são deslizantes, e poderá danificar o corpo interno. Descarregue a prateleira antes de removê-la.

### Bandeja Coletora de Água

Quando o compressor não estiver em funcionamento, no interior irão forma-se gotas de água, que serão dirigidas ao dreno na parede traseira interna, indo até a bandeja coletora de água, acima do compressor, onde evaporarão. Para limpar a bandeja, se necessário, remova o parafuso que a prende contra a base superior do produto e puxe-a para fora. Recoloque-a após limpá-la.

### Sem Funcionar por um Longo Período de Tempo

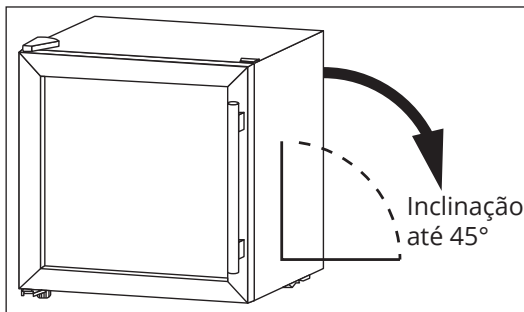
Esvazie completamente o interior do produto, desligue-o, limpe cuidadosamente a parte interna e externa e guarde-o de forma adequada.

### ATENÇÃO:

Se o produto for desligado ou se houver um corte de energia aguarde pelo menos 5 minutos após a energia voltar antes de reinicializá-lo.

### Removendo o Produto

Desligue o produto retirando-o da tomada. Remova todas as garrafas de seu interior. Não incline o produto mais de 45° ao deslocá-lo para a posição.





Antes de chamar o serviço autorizado, confira as dicas para a solução dos problemas mais comuns. Leia antes, com atenção.

Problema	Possível causa	Solução
O frigobar não funciona	Disjuntor desligado.	Ligue o disjuntor.
	O plugue do cabo alimentação não está conectado a tomada.	Certifique-se de que o cabo de alimentação está devidamente conectado na tomada.
	Não liga após uma queda rápida de energia elétrica.	Aguarde 5 minutos antes de religar o frigobar após o retorno da energia.
Não refrigera o suficiente	Temperatura ambiente muito alta.	Quando a temperatura ambiente está muito alta o frigobar precisa ser ajustada para uma temperatura mais baixa.
	A porta é aberta com muita frequência.	Abra a porta do frigobar somente quando necessário.
	A porta não foi fechada completamente.	Certifique-se de que a porta foi totalmente fechada.
	Não foram respeitadas as distâncias mínimas para a instalação.	Consulte o capítulo Instalação, é preciso deixar um espaço nos lados e na parte traseira do frigobar para garantir a circulação do ar.
	A borracha da porta não está vedando corretamente.	Entre em contato com o Serviço Autorizado Elettromec.

Liga e desliga com frequência	A temperatura ambiente está mais alta que o normal.	Quando a temperatura ambiente está muito alta o frigobar precisa ser ajustada para uma temperatura mais baixa.
	A porta é aberta com muita frequência.	Abra a porta do frigobar somente quando necessário
	A porta não foi fechada completamente.	Certifique-se de que a porta foi totalmente fechada.
	Não foram respeitadas as distâncias mínimas para a instalação.	Consulte o capítulo Instalação, é preciso deixar um espaço nos lados e na parte traseira do frigobar para garantir a circulação do ar.
	A borracha da porta não está vedando corretamente.	Entre em contato com o Serviço Autorizado Elettromec.
Ruídos	Produto desnivelado.	Certifique-se de que o frigobar está nivelada, com os pés totalmente apoiados no chão.
	Ruído de chocalho.	É normal. Decorrente do fluxo do gás refrigerante.
	Contração e expansão das paredes internas podem causar estalos..	É normal. Decorrente do fluxo do gás refrigerante.
Condensação na parte frontal da porta	Ambiente onde está o frigobar está com alta umidade (maior que 70%).	Limpe a condensação com pano limpo e seco. Se possível, mude o produto para local menos úmido e mais ventilado.
	A porta é aberta com muita frequência.	Abra a porta do frigobar somente quando necessário.
	Controle de temperatura fora de ajuste ideal.	Não ajuste o produto em uma temperatura muito baixa.

A porta não fecha	Produto desnivelado.	Certifique-se de que o frigobar está nivelada, com os pés totalmente apoiados no chão.
	A borracha da porta está suja.	Limpe a borracha da porta.
	As prateleiras estão mal posicionadas.	Certifique-se de que as prateleiras estão bem encaixadas nas guias.
Odores desagradáveis dentro do gabinete?	Produto novo.	É normal haver um pouco de cheiro de plástico em um produto que foi comprado recentemente mas esse cheiro irá desaparecer depois de algum tempo de uso.
	Produto sem uso por um longo período.	Limpe o compartimento e ventile-o por algumas horas.

Caso os problemas persistam, após realizar as verificações sugeridas, entre em contato com a posto de assistência técnica autorizado Elettromec.

Você também pode entrar em contato com o Serviço de Atendimento ao Cliente da Elettromec através do e-mail [sac@elettromec.com.br](mailto:sac@elettromec.com.br) ou telefone 0800 723 1202.

Anote as informações que se encontram na placa de especificações. Esses dados são importantes quando necessitar de assistência rápida e adequada.



- Este produto não deve ser descartado no lixo comum.
- Os materiais utilizados neste produto podem ser reciclados e/ou reutilizados.
- O correto descarte deste produto, no final de sua vida útil, contribui de maneira sustentável em relação ao meio ambiente.
- Deve-se sempre observar a legislação local existente e vigente em sua região, para que desta forma, seja feito o descarte da forma mais correta possível.
- Este produto não pode ser tratado como lixo doméstico, como indica o símbolo mostrado no produto e em sua embalagem.
- Recomendamos que o descarte seja feito em ecopontos para o devido tratamento de resíduos.
- Recomendamos contatar um posto de serviço autorizado se surgir alguma dúvida e antes de realizar qualquer um dos procedimentos descritos acima. A unidade deve sempre estar desligada da tomada elétrica antes de ser aberta.

## Especificação Técnica

<b>Modelo</b>	<b>FB-FS-40-XV-1ATA</b>	<b>FB-FS-40-XV-2ATA</b>
Instalação	Freestanding	Freestanding
Dimensões (LxAxP)	480x510x430 mm	480x510x430 mm
Peso líquido	19 kg	19 kg
Capacidade	40 L	40 L
Classe climática	T	T
Gás refrigerante	R600a	R600a
Massa do gás	17 g	17 g
Potência	90 W	80 W
Potência lâmpada	0,5 W	0,5 W
Tensão	127 V~	220 V~
Frequência	60 Hz	60 Hz
Corrente	1,8 A	0,8 A

<b>Modelo</b>	<b>FB-FS-85-XV-1ATA</b>	<b>FB-FS-85-XV-2ATA</b>
Instalação	Freestanding	Freestanding
Dimensões (LxAxP)	480x875x430 mm	480x875x430 mm
Peso líquido	28 kg	28 kg
Volume	85 L	85 L
Classe climática	T	T
Gás refrigerante	R600a	R600a
Massa do gás	23 g	23 g
Potência	100 W	100 W
Potência lâmpada	0,5 W	0,5 W
Tensão	127 V~	220 V~
Frequência	60 Hz	60 Hz
Corrente	1,8 A	0,8 A

Caso seja necessário contatar um posto de assistência técnica autorizada Elettromec, acesse o site [www.elettromec.com.br](http://www.elettromec.com.br) e procure por nosso parceiro mais próximo.

Você também pode entrar em contato com o serviço de atendimento ao consumidor da Elettromec através do e-mail [sac@elettromec.com.br](mailto:sac@elettromec.com.br) ou telefone 0800 723 1202.

A partir de janeiro de 2022, todo produto Elettromec possui garantia de dois anos: 90 dias de garantia legal – prevista no artigo 26, inciso II, da Lei nº 8.078/90 (Código de Defesa do Consumidor) – mais 21 meses.

#### **SÃO CONDIÇÕES DESTA GARANTIA:**

Qualquer defeito que for constatado neste produto deve ser comunicado em até 48 (quarenta e oito) horas ao Serviço Autorizado Elettromec mais próximo de sua residência.

Esta garantia abrange a substituição de peças que apresentarem defeitos constatados como sendo de fabricação, além da mão de obra utilizada no respectivo reparo.

#### **A GARANTIA NÃO COBRE:**

- Produtos ou peças danificadas devido a acidente de transporte ou manuseio, riscos, amassamentos ou atos e efeitos da natureza (raios, inundação, desmoronamento etc.), má armazenagem.
- Defeitos decorrentes da instalação inadequada realizada por pessoal não autorizado pela Elettromec.
- Não funcionamento ou falhas decorrentes de problemas de fornecimento de energia elétrica no local onde produto está instalado. A substituição de lâmpadas, vidros e plásticos.
- Despesas com transporte, peças, materiais e mão de obra para preparar o local aonde for instalado o produto (Ex.: rede elétrica, conexões elétricas e hidráulicas, tomadas, esgoto, alvenaria, aterramento).
- Chamadas relacionadas à orientação de uso constantes no Manual do Consumidor ou no próprio produto, sendo passíveis de cobranças aos Consumidores.
- Despesas relativas à instalação do produto e ou de ajuste do local as condições necessárias à instalação do mesmo.
- Caso haja a remoção e/ou alteração do número de série ou da etiqueta de identificação do produto.
- O produto for instalado ou utilizado em desacordo com o Manual do Consumidor.
- O produto for ligado em tensão diferente a qual foi destinado.
- O produto foi alvo de mau uso, descuidos ou ainda sofrer alterações, modificações ou consertos feitos por pessoas ou entidades não credenciadas pela Elettromec.
- O defeito for causado por acidente ou má utilização do produto pelo Consumidor.
- Despesas de deslocamento do Serviço Autorizado, quando e se o produto estiver instalado fora do município sede do Serviço Autorizado Elettromec. As lâmpadas e vidros não são cobertos pela garantia.
- Despesas decorrentes e consequentes de instalação de peças que não pertençam ao produto, sendo estas de responsabilidade única e exclusiva do Consumidor.
- Para sua comodidade, preserve o **MANUAL DO CONSUMIDOR, CERTIFICADO DE GARANTIA E A NOTA FISCAL DO PRODUTO.**

Quando necessário, consulte a nossa Rede de Serviços Autorizados e/ou o Serviço de Atendimento ao Consumidor.

A ELETTRMEC, buscando a melhoria contínua de seus produtos comercializados, reserva-se o direito de alterar seus produtos e suas características, técnicas ou estéticas sem prévio aviso.



De modo geral, a garantia cobre defeitos de fabricação constatados e comunicados em até 48 horas ao Serviço Autorizado Elettromec e também abrange a substituição de peças que apresentam defeitos de fabricação, além da mão de obra utilizada no reparo.

Não há cobertura para uso inadequado dos produtos nem para eletrodomésticos instalados por profissionais não credenciados e a abertura de chamado deve ser feita mediante Nota Fiscal.

Para a sua segurança e comodidade, os produtos Elettromec atendem as normativas e regulamentados do INMETRO. As especificações técnicas destacadas em cada categoria de produto são apresentadas de maneira geral e variam de acordo com a linha e/ou modelo de produto.

A Elettromec busca a melhoria contínua de seus produtos comercializados, reservando-se o direito de alterar os produtos e características técnicas ou estéticas, sem aviso prévio.



Acesse [ELETTROMECCOM.BR](http://ELETTROMECCOM.BR)

ELETTROMECCOM /     

