



MANUAL DO CONSUMIDOR

ADEGA
SOLE 24 GARRAFAS
CV-1BI-24-SL-2TNA

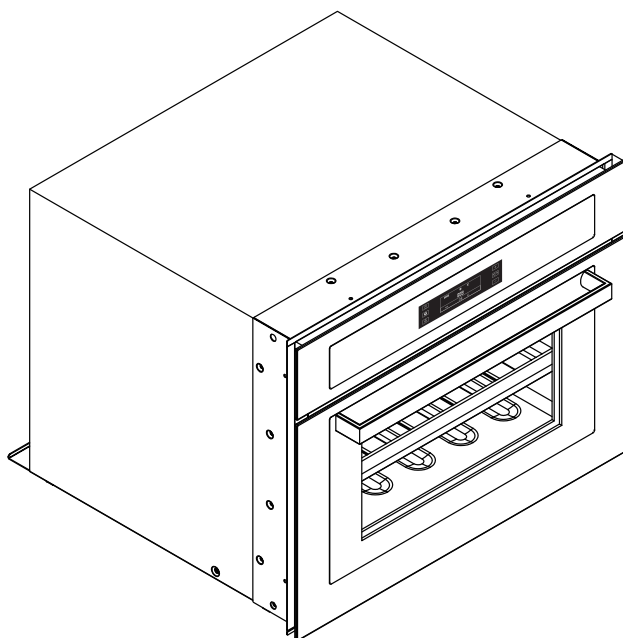


Imagem meramente ilustrativa

Parabéns, você acaba de adquirir um produto Elettromec, obrigado pela sua escolha!

Seja bem-vindo ao mundo Elettromec, você está prestes a desfrutar de toda a qualidade e sofisticação de seu novo produto.

Com base na nossa missão, nos preocupamos em entregar o seu produto alinhado com qualidade, design e segurança, para que desfrute ao máximo.

Estamos felizes com sua nova aquisição e desejamos que tenha ótimas experiências e momentos incríveis.

Este manual contém informações importantes para a sua segurança, apresentação do produto, como realizar a instalação e utilização. Conheça melhor o seu produto através deste manual e esteja pronto para aproveitá-lo da melhor maneira.

IMPORTANTE: Sugerimos também que guarde este manual de instruções após a leitura para futuras consultas.

ÍNDICE

1	INFORMAÇÕES GERAIS	05
2	SEGURANÇA	06
3	CARACTERÍSTICAS DO PRODUTO	08
4	INSTALAÇÃO	10
5	INSTRUÇÕES DE USO	13
6	LIMPEZA E CONSERVAÇÃO	17
7	PROBLEMAS E SOLUÇÕES	18
8	PROTEÇÃO AMBIENTAL	20
9	ESPECIFICAÇÕES TÉCNICAS	21
10	GARANTIA	22

1

INFORMAÇÕES GERAIS

Obrigado por escolher nossos produtos. Estamos certos de que será um grande prazer usar sua nova Adega de Embutir Elettromec.

Antes de usar o produto, recomendamos que leia atentamente as instruções, pois elas contêm detalhes sobre seu uso e suas funções.

Certifique-se de que todas as pessoas que usarão o produto estejam familiarizadas com sua operação e medidas de segurança. É importante fazer a instalação correta do equipamento e ficar atento às instruções de segurança.

Recomendamos manter este manual de utilização junto ao produto, para referência futura, e também disponibilizá-lo para futuros usuários.

Este produto é destinado ao uso doméstico.

Caso o produto aparentemente não esteja operando corretamente, verifique a página **PROBLEMAS E SOLUÇÕES** para obter informações. Caso a dúvida ainda persista, entre em contato com o serviço de atendimento ao consumidor Elettromec através do e-mail sac@elettromec.com.br ou telefone 0800 723 1202.



Itens de Segurança

- Mantenha o aparelho fora da alimentação elétrica durante qualquer processo de limpeza e manutenção no produto.
- Recoloque todos os componentes antes de ligar o produto.
- Não remova o pino terra do plugue do cabo de alimentação, pois ele deverá ser ligado ao terra efetivo existente na tomada elétrica.
- Não utilize adaptadores ou T's, benjamins e extensões elétricas.
- Use duas ou mais pessoas para mover e instalar o produto, há risco de lesões por excesso de peso.
- Para reduzir o risco de incêndio, choque elétrico, acidentes pessoais ou danos ao usar a Adega, leia atentamente as recomendações a seguir.

Recomendações

- Instale e posicione a Adega estritamente de acordo com as instruções contidas no capítulo "4 INSTALAÇÃO".
- O posicionamento deste produto deve ser de forma que o plugue esteja acessível após a instalação.
- Em caso de dano ou se não estiver funcionando corretamente, não utilize o produto, desligue-o da alimentação elétrica e entre em contato com serviço de atendimento ao consumidor Elettromec.
- Este produto é destinado para uso doméstico.
- Não utilize o produto se o cabo de alimentação estiver danificado, a fim de evitar riscos, neste caso entre em contato com suporte ao cliente, ou serviço autorizado Elettromec, para que seja efetuado a troca do cabo de alimentação.
- Este produto não se destina à utilização por pessoas (inclusive crianças) com capacidades físicas, sensoriais ou mentais reduzidas, a menos que tenham recebido instruções referentes à utilização ou estejam sob a supervisão de uma pessoa responsável pela sua segurança.
- As crianças devem ser supervisionadas para que não brinquem com o produto.

- Não se apoie na porta, pois as dobradiças poderão desregular-se, prejudicando a vedação do produto e comprometendo seu desempenho.
- Não utilize quaisquer meios elétricos, mecânicos ou químicos para acelerar o degelo.
- Não use ou coloque dispositivos elétricos no compartimento do produto, a menos que sejam de um tipo recomendado pelo fabricante.
- Não instale a Adegas próximo a fontes de calor (fogão, aquecedores, etc) ou em local onde incida luz do sol diretamente. A instalação em local não adequado, prejudica o funcionamento e aumenta o consumo de energia.
- Mantenha as aberturas de ventilação, no gabinete da Adegas, e no nicho de embutir, desobstruídas.
- Recomenda-se que a Adegas permaneça sem uso durante 2 horas após a instalação, antes de ser ligado.
- Não danifique o circuito de refrigeração. O gás refrigerante pode causar danos aos olhos. O circuito de refrigeração do produto contém isobutano (R600a). Trata-se de um gás natural com alto nível de compatibilidade ambiental, porém, inflamável.
- Durante o transporte e instalação do produto, certifique-se de não provocar danos em nenhum dos componentes do circuito de refrigeração.
- Em caso de dano, evitar chamas ou qualquer fonte de ignição próxima ao produto, ventilar por alguns minutos o local onde está o produto.

AVISO:

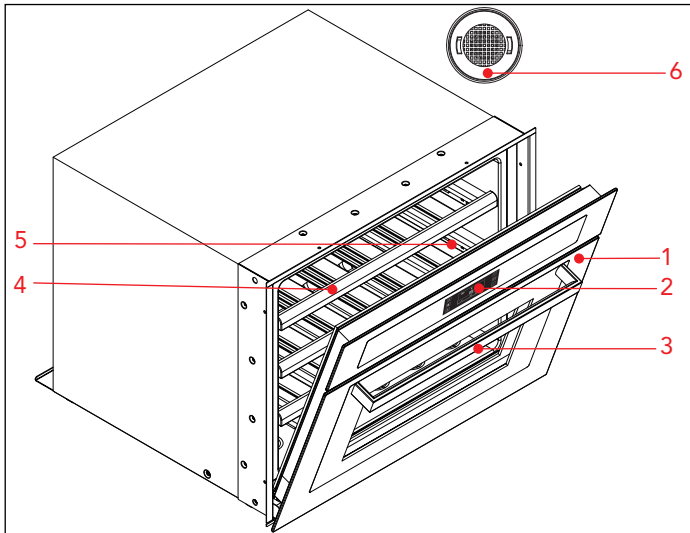
- Use materiais de limpeza que não sejam inflamáveis. Mantenha materiais inflamáveis longe do produto.
- Não utilize equipamentos a vapor para a limpeza do produto, pode haver contato do vapor com os componentes elétricos, gerando riscos de curto-circuitos e choques elétricos.
- Não armazene produtos que contenham gases inflamáveis ou substâncias explosivas (Ex.: latas de aerossol).
- Não armazene medicamentos, produtos tóxicos ou químicos, pois podem contaminar as garrafas e, por consequência, as bebidas.
- Não remova o plugue da tomada puxando pelo cabo de alimentação.

3

CARACTERÍSTICAS DO PRODUTO

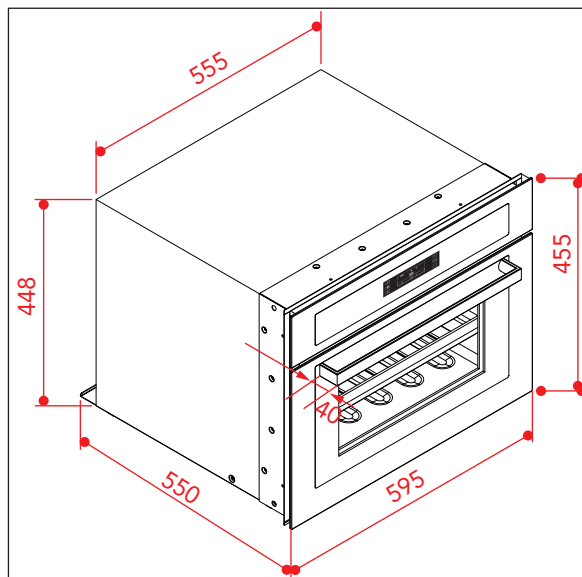
Conheça seu Produto

- 1 Porta
- 2 Display
- 3 Puxador
- 4 Prateleira
- 5 Corrediça telescópica
- 6 Filtro de carvão



Dimensões do Produto

Medidas em milímetros



4

INSTALAÇÃO

IMPORTANTE:

Recomenda-se que a instalação, todos os ajustes e manutenção descritas neste capítulo, sejam executadas por um posto de serviço autorizado Elettromec. Antes da instalação e utilização do produto, remova as embalagens internas e externas. Durante a instalação, mantenha o produto desligado da alimentação elétrica.

AVISOS:

- Nunca deixe a embalagem (isopor, plásticos, etc.) ao alcance de crianças, pode ser perigoso.
- Não use o puxador da porta para mover o produto, nem para retirá-lo da embalagem.

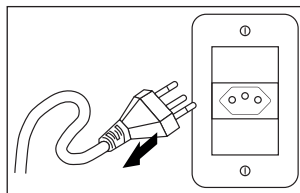
Requisitos Elétricos

Antes de efetuar a conexão elétrica, verifique se a tensão indicada na etiqueta do produto é compatível com a rede elétrica de alimentação.

- Utilize uma tomada dedicada, que deve estar aterrada de acordo com as normas da ABNT - Associação Brasileira de Normas Técnicas NBR 5410 - sessão aterramento, com fios na bitola mínima de 2,5 mm², bitolas inferiores podem afetar o desempenho do produto.
- Disjuntor térmico dedicado dimensionado para a carga correspondente, com uma abertura para o contato de pelo menos 3 mm, localizado fora do nicho de instalação para a rápida desconexão da alimentação elétrica, depois que o produto for instalado, não deverá ser possível entrar em contato com partes elétricas. Todas as peças que precisam de proteção, não poderão ser tocadas sem o uso de ferramentas.

ADVERTÊNCIA:

Risco de Choque Elétrico: Para garantir a proteção do usuário contra choques elétricos, utilizar uma tomada devidamente aterrada; não remova o pino do fio terra do plugue; não utilize adaptadores, extensões ou T's na tomada. Para efetuar qualquer manutenção no produto retire o plugue da tomada. Siga devidamente estas instruções para evitar riscos, que podem resultar em morte, incêndio ou choque elétrico.



IMPORTANTE:

Posicione o cabo de alimentação (1,1 m) de maneira que ele jamais esteja sujeito à temperaturas acima de 50 °C de temperatura ambiente.

Preparando para Instalação

- A Adega não deve ser inclinada acima de 45° ao ser manuseado, e pode ser ligada a alimentação elétrica apenas 10 minutos após a operação de manuseio.
- A Adega deve ser instalada em uma superfície plana e firme. Se precisar ser elevada, deve-se usar uma almofada estável, firme. Nunca use a espuma da embalagem como almofada para elevar.
- A instalação deve ser em local onde não haja a incidência direta dos raios solares e distante de fontes de calor (fogão, forno, aquecedor, etc.). Luz solar direta pode afetar o revestimento acrílico e fontes de calor podem aumentar o consumo de energia.
- Ambientes extremamente frios ou quentes também podem influenciar na performance do produto.
- Evite colocar o produto em lugares úmidos e exposto ao sol. Recomendamos uma temperatura ambiente entre 22 a 25 °C. Se a temperatura estiver fora do recomendado, a temperatura interna pode flutuar. Nesse caso a temperatura programada pode não ser alcançada.

Ventilação e Local de Instalação

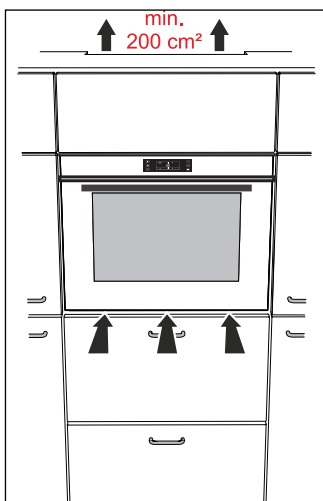
O nicho de instalação da Adega deve ser bem ventilado; caso contrário, o funcionamento normal pode ser prejudicado. O nicho não deve ser fornecido com placa traseira e a dissipação de calor deve atender aos seguintes requisitos listados a seguir.

AVISOS:

- Ao posicionar o aparelho, certifique-se de que o cabo de alimentação não esteja preso ou danificado.
- Não coloque várias fontes de alimentação portáteis na parte traseira do aparelho.

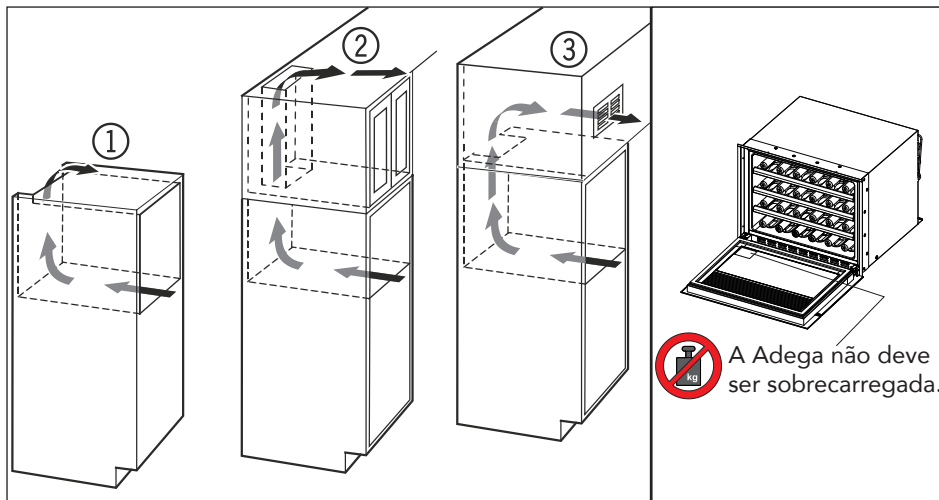
IMPORTANTE:

A seção transversal de ventilação livre acima da Adega deve ser de pelo menos 200 cm². O fluxo de ar passa por baixo da porta.



Tipos de saída de ar:

- Diretamente acima da Adega.
- Acima da unidade superior.
- Da frente da unidade superior com grelha decorativa.

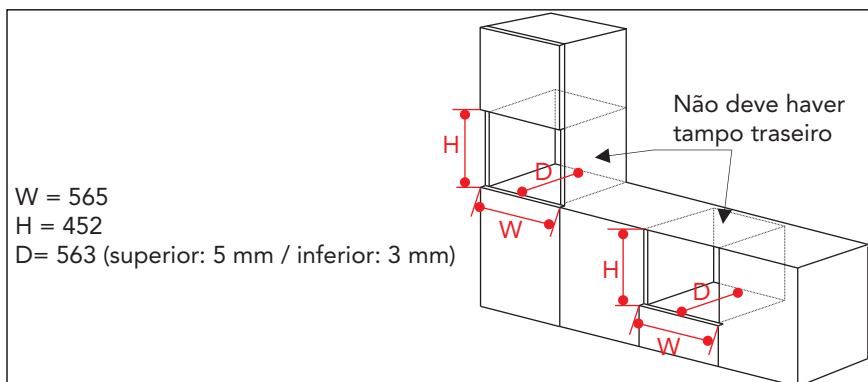


IMPORTANTE:

Ao usar grades decorativas, deve-se levar em consideração que a seção transversal de ventilação livre corresponde à soma das aberturas individuais na grade.

Uma seção recortada de apenas 200 cm² para a instalação da grade de ventilação não é suficiente.

Espaços críticos para as dimensões do nicho, devem ser seguidas conforme imagem do diagrama a seguir.



IMPORTANTE:

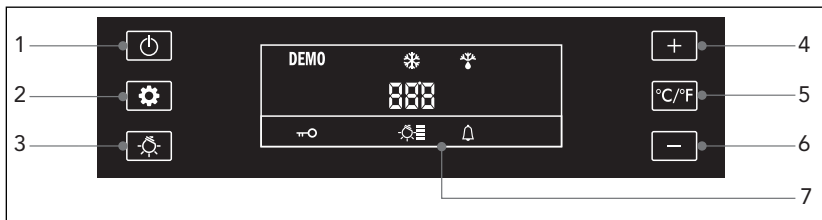
Antes da operação, limpe o interior. Após limpar, não ligue-a imediatamente, mantenha-a por mais de 30 minutos e, em seguida, conecte-a para garantir o funcionamento normal da Adega. Após a remoção do plugue da rede elétrica, aguarde pelo menos 5 minutos antes de inseri-lo novamente, para garantir o funcionamento normal. Não desligue a alimentação da Adega, pois a interrupção de energia pode causar aumento de temperatura no interior do gabinete, diminuindo assim o tempo de armazenamento dos vinhos e degradando sua qualidade de bebida. Deve ser mantido um certo espaço entre as garrafas de vinho, o que facilitará a circulação do ar frio. O sistema deve ser configurado durante a operação inicial do produto para melhor proteção.

O produto foi projetado para operar dentro da temperatura definida para sua classe climática. O desempenho do produto pode ser afetado caso o mesmo opere num ambiente com temperatura maior ou menor da classe climática especificada. Para saber qual a classe climática aplicável, consulte a etiqueta do produto e confira as informações na tabela abaixo.

Classe Climática	SN	N	ST	T
Temperatura Ambiente	10-32 °C (50-90 °F)	16-32 °C (61-90 °F)	18-38 °C (64-100 °F)	18-43 °C (64-109 °F)


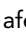
IMPORTANTE:

Em caso de falta de energia ou quando o produto for religado, o sistema irá retornar o último ajuste de temperatura memorizado.


Painel de Controle

NOTA: O painel de controle está incorporado ao conjunto da porta, movimentando-se toda vez em que a porta é aberta.


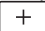

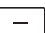

Tecla Liga/Desliga (1)

- Após o conectar o plugue, pressione e segure a tecla "  " 3s, a adega entra em modo estado de espera (stand-by);
- Pressione e segure a tecla "  " 3s para retornar ao modo ativo (não afetado pela tecla de bloqueio); a placa de controle requer uma função de memória.



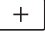
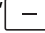
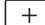

Tecla Configuração (2)

- Pressione e segure por 3 segundos para entrar no estado de configuração e configure uma operação por vez: **DEMO**, , o modo ficará desabilitado após 5 segundos sem qualquer interação, ou para sair pressione e segure a tecla de configuração por 3 segundos;


Para entrar/sair do modo "DEMO":

- Pressione e segure a tecla "" por 3 segundos, no display o modo "DEMO" pisca, pressione e segure a tecla "" por 3 segundos, após parar de piscar o modo "DEMO", é acessado.
- Pressione a tecla "" por 3 segundos e depois a tecla "" por 3 segundos para sair, no display o modo "DEMO" apaga e o modo é desabilitado, o modo ficará desabilitado após 5 segundos sem qualquer interação, ou para sair pressione e segure a tecla "" por 3 segundos;

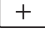
Para inserir a configuração de tempo:

- Pressione e segure a tecla "" por 3 segundos, o ícone "" de hora pisca, pressione rapidamente "" ou "" para ajustar; depois que o relógio estiver definido, pressione e segure novamente por 3 segundos para inserir a configuração dos minutos, os últimos dois dígitos dos minutos piscam, pressione rapidamente "" ou "" para ajustar.

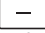
Tecla Lâmpada

- Pressione a tecla "" para acender ou desligar a luz da cavidade;
- As luzes podem ser ligadas e desligadas tanto no estado de bloqueio como no de desbloqueio.



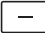
Tecla de Temperatura + (4)

- Pressione a tecla "", o visor pisca o valor atual da temperatura definida, neste momento utilize a tecla para definir o valor da temperatura, a cada toque aumenta em 1°C, o visor piscará para indicar o valor definido atual e após 5 segundos sem qualquer interação, o valor definido é salvo, e retorna à exibição da temperatura.

Tecla de Temperatura - (6)

- Pressione a tecla "", o visor pisca o valor atual da temperatura definida, neste momento utilize a tecla para definir o valor da temperatura, a cada toque diminui em 1°C, o visor piscará para indicar o valor definido atual e após 5 segundos sem qualquer interação, o valor definido é salvo, e retorna à exibição da temperatura.

Tecla de Bloqueio para Crianças - tecla combinada (1 + 3)

- Função de bloqueio automático: após 15s sempre que a energia é ligada ou sem qualquer interação de tecla;
- Função de bloqueio manual: Com o produto ligado, pressione e segure as teclas "" e "" por 3 segundos para bloquear, pressione e segure a tecla "" por 3 segundos para desbloquear.

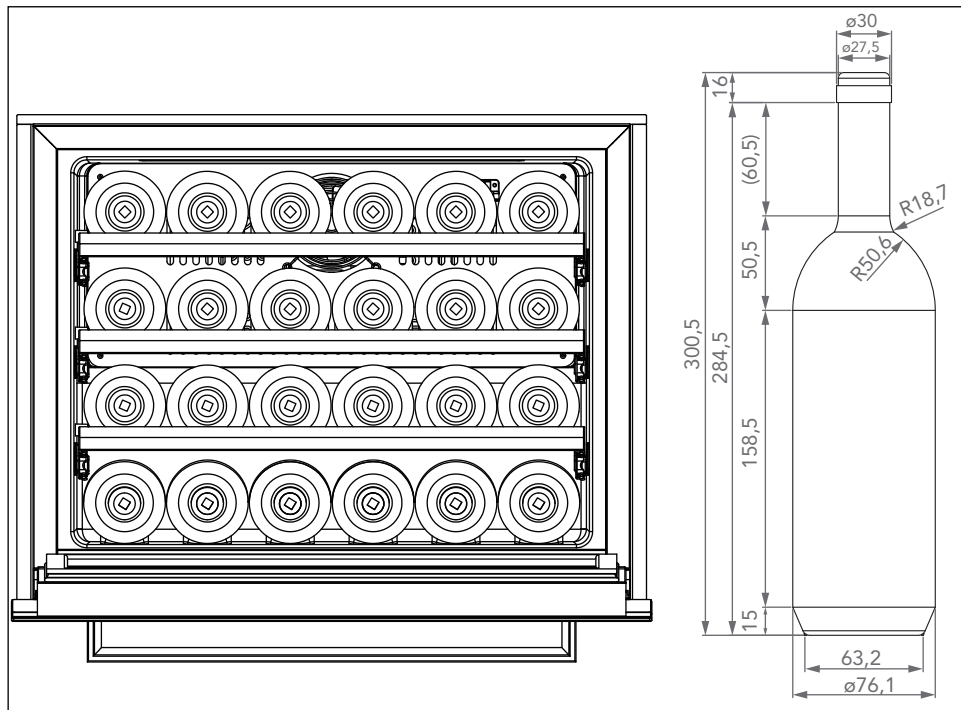
Tecla de Comutação de Grau °C / °F (5)

- O visor de temperatura é alternado entre °C / °F, pressione a tecla "°C/°F" para ajustar a sua preferência. A configuração padrão é °C.

Armazenamento de Vinho

Zona de armazenamento de vinho tinto:

- A zona de armazenamento destina-se principalmente a garantir o armazenamento do seu vinho tinto nas melhores condições.
- A temperatura da zona de armazenamento foi fixada em 12 °C na entrega, e esta temperatura é adequada para o armazenamento da maioria dos produtos vitivinícolas.
- O vinho tinto é fornecido com uma natureza complicada devido à sua longa duração do processo de tratamento. Para expressar sua melhor característica, é necessário um ambiente específico. Embora todos os produtos vitivinícolas sejam fabricados à mesma temperatura, eles precisam ser preservados e degustados em diferentes condições de temperatura devido às suas características especiais.
- Portanto, quanto as adegas do fabricante de vinho, a temperatura absoluta não é essencial para o armazenamento do vinho. No entanto, uma temperatura constante é muito importante dentro de um determinado período de tempo. O vinho pode ser conservado adequadamente a qualquer temperatura, desde que a sua temperatura não seja alterada.
- Orientação sobre arranjo de garrafas de vinho tinto.



- Para permitir que o vinho seja maturado de forma contínua dentro do prazo de armazenamento, a Adega é fornecida com prateleiras profissionais para armazenamento em camadas, para evitar qualquer ressonância devido ao empilhamento de garrafas de vinho e manter a ventilação suave dentro do gabinete.
- A Adega pode armazenar 24 garrafas (padrão bordalesa 750 ml), e esta quantidade irá variar de acordo com o método de engarrafamento e os tamanhos das garrafas.
- A prateleira de cada camada pode ser puxada por uma determinada porção para facilitar o acesso da garrafa.
- Para evitar danos na vedação da porta, a porta deve ser totalmente aberta antes de retirar cada camada de prateleira.
- Certifique-se de que o frasco esteja totalmente selado antes do armazenamento.
- Se a Adega for descarregada por um longo período, é recomendável desconectar a fonte de alimentação, limpá-la cuidadosamente e abrir a porta para manter a circulação de ar no interior, evitando assim congelamento e mofo que podem produzir odor.

Temperatura Ideal do Vinho

Abaixo, informarmos a temperatura de armazenamento para diferentes tipos de vinho. Se desejar uma temperatura de armazenamento mais apropriada do que a temperatura interna da Adega (5 - 20 °C), recomendamos que se coloque o vinho do lado de fora e, em seguida, armazene-o na Adega quando a temperatura interna for mais apropriada.

Vinho Tinto	Vinho Branco	Vinho Rosé	Champanhe e Espumante
15 - 18 °C	9 - 14 °C	10 - 11 °C	5 - 8 °C

CUIDADO:

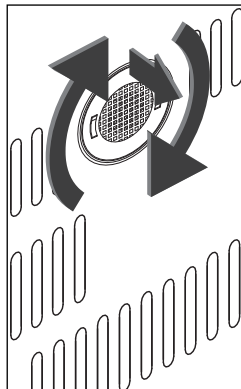
Para desenvolver o melhor desempenho da Adega e prolongar sua vida útil, deve-se efetuar manutenção preventiva. Antes da manutenção, o plugue da linha de energia deve ser removido e deve ser confirmado que a fonte de alimentação foi cortada.

Limpeza Geral

- Não retire o plugue da rede elétrica da tomada puxando o cabo.
- A poeira no condensador (a malha de metal na parte traseira da Adega) deve ser limpa a cada dois anos.
- O interior da Adega deve ser cuidadosamente limpo periodicamente. Para limpar, a Adega esvazie o gabinete e remova do nicho. Em seguida, o interior deve ser limpo com o pano macio úmido ou esponja embebida em água limpa ou sabão líquido (ou qualquer outro limpador neutro não corrosivo). Não limpe a Adega usando solvente orgânico, detergente alcalino, água fervida, sabão em pó ou ácido e similares.
- No ambiente úmido ou no tempo chuvoso, a superfície mais fria pode ficar molhada, principalmente na superfície externa da porta de vidro. Isso é causado devido ao contato com a umidade do ar. Nesse caso, a superfície pode ser seca com o pano.
- Para garantir o funcionamento normal por um longo período de tempo, o usuário deve inspecionar a Adega regularmente; se for constatada alguma anormalidade, entrar em contato com o Serviço de Atendimento ao Cliente da Elettromec imediatamente.
- Durante a operação de limpeza, não utilizar água para lavar o compartimento do compressor da Adega. Após a operação de limpeza, segure bem com um pano seco para evitar ferrugem.

Substituição do Filtro de Carvão

- Segure o filtro de carvão e gire-o 90° para a esquerda ou para a direita para removê-lo.
- Segure o filtro de carvão e gire-o 90° para a esquerda ou para a direita até encaixar no lugar.



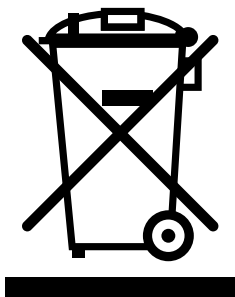
Antes de chamar o serviço autorizado, confira as dicas para a solução dos problemas mais comuns. Leia antes, com atenção.

Problema	Possível causa	Solução
Ruído muito alto.	A Adega não está nivelada.	Nivele, pois a Adega desnivelada pode produzir ruídos durante a operação.
A Adega não funciona.	A fonte de alimentação da Adega não está ligada.	Ligue a fonte de alimentação.
	A placa do principal está danificada.	Entre em contato com a posto de assistência técnica autorizado Elettromec para reparo.
	O compressor é fornecido com um modo de proteção.	O intervalo de operação do compressor é de 5 minutos.
A superfície da porta na parte mais fria está com sudação.	A porta é aberta com muita frequência ou a porta é aberta por muito tempo.	Não abra a porta por muito tempo, nem abra ou feche a porta com muita frequência.
	O ambiente externo é muito úmido.	Seque com um pano seco.
	A temperatura da Adega está muito baixa.	Defina uma temperatura adequada.
A lâmpada de iluminação não está acesa.	A lâmpada de iluminação está danificada.	Entre em contato com a posto de assistência técnica autorizado Elettromec para efetuar a troca.
	Verifique se a fonte de alimentação está ligada.	Verifique a fonte de alimentação.
A porta não está vedada incorretamente e há vazamento de ar frio.	A vedação da porta pode ficar endurecida ou deformada devido à baixa temperatura dentro da Adega após a operação por um período de tempo.	Use o ar quente do secador de cabelo para aquecer a superfície deformada ou use uma toalha quente para cobrir a superfície deformada e feche a porta e pressione-a firmemente depois que a vedação da porta estiver amolecida.

<p>O compressor continua operando por muito tempo.</p>	<p>Se a temperatura no verão for muito alta, o compressor funcionará por mais tempo. Isto é normal.</p> <p>Se a Adega não resfriar o suficiente, verifique os seguintes itens:</p> <ul style="list-style-type: none"> • Se a porta não estiver devidamente vedada ou a porta for aberta com muita frequência, feche a porta firmemente e abra a porta com uma frequência mais baixa. Não coloque muitas garrafas na Adega e mantenha um certo espaço entre elas. • Se a temperatura dentro da Adega atingir a temperatura de congelamento necessária, verifique a configuração da temperatura e ajuste a temperatura em um nível mais alto.
<p>O efeito de refrigeração da Adega é baixo.</p>	<p>Ajuste o nível de resfriamento.</p> <p>A Adega está exposta à luz solar ou qualquer outra fonte de calor está localizada em sua área próxima.</p> <p>Qualquer bebida quente é colocada na Adega.</p> <p>As bebidas na Adega ficam empilhadas e para prejudicam a circulação do ar frio.</p> <p>A porta da Adega é aberta com frequência ou não está bem fechada.</p>
<p>Há algum odor na Adega.</p>	<p>Uma Adega nova pode exalar o cheiro do agente espumante ou plástico. Isso é normal, e esse cheiro desaparecerá lentamente no futuro. Verifique se há alguma bebida estragada dentro do gabinete.</p> <p>Qualquer bebida odorífera deve ser hermeticamente fechada usando um saco plástico.</p> <p>A Adega deve ser limpa regularmente.</p>
<p>A Adega produz o som do líquido fluindo.</p>	<p>O som é gerado a partir do fluxo do refrigerante dentro da tubulação de circulação do sistema de refrigeração. Isso é normal. Nenhum tratamento adicional é necessário.</p>
<p>A Adega produz um som de estalo em operação</p>	<p>Este é o som gerado na partida dos componentes elétricos, como o relé e o protetor térmico, durante a partida ou parada do compressor.</p> <p>Isso é causado pelos movimentos finos mútuos de vários tipos de materiais devido à expansão e contração térmica inconsistentes decorrentes de mudanças abruptas da temperatura interna da Adega quando está sendo iniciada ou parada.</p>

Caso os problemas persistam, após realizar as verificações sugeridas, entre em contato com a posto de assistência técnica autorizado Elettromec.

Você também pode entrar em contato com o Serviço de Atendimento ao Cliente da Elettromec através do e-mail sac@elettromec.com.br ou telefone 0800 723 1202.



- Este produto não deve ser descartado no lixo comum.
- Os materiais utilizados neste produto podem ser reciclados e/ou reutilizados.
- O correto descarte deste produto, no final de sua vida útil, contribui de maneira sustentável em relação ao meio ambiente.
- Deve-se sempre observar a legislação local existente e vigente em sua região, para que desta forma, seja feito o descarte da forma mais correta possível.
- Este produto não pode ser tratado como lixo doméstico, como indica o símbolo mostrado no produto e em sua embalagem.
- Recomendamos que o descarte seja feito em ecopontos para o devido tratamento de resíduos.
- Recomendamos contatar um posto de serviço autorizado se surgir alguma dúvida e antes de realizar qualquer um dos procedimentos descritos acima. A unidade deve sempre estar desligada da tomada elétrica antes de ser aberta.

Especificação Técnica

Modelo	CV-1BI-24-SL-2TNA
Instalação	Embutir
Dimensões (L x A x P)	595 × 455 × 550 mm
Peso líquido	28 kg
Capacidade (Garrafas)	24
Faixa de temperatura	5 à 20 °C
Quantidade de prateleiras	3
Classe Climática	T
Gás refrigerante	R600a
Massa do gás	18 g
Potência	80 W
Tensão	220 V~
Frequência	60 Hz
Corrente elétrica	0,6 A
Lâmpada	1 W

Caso seja necessário contatar um posto de assistência técnica autorizada Elettromec, acesse o site www.elettromec.com.br e procure por nosso parceiro mais próximo.

Você também pode entrar em contato com o serviço de atendimento ao consumidor da Elettromec através do e-mail sac@elettromec.com.br ou telefone 0800 723 1202.

A partir de janeiro de 2022, todo produto Elettromec possui garantia de dois anos: 90 dias de garantia legal – prevista no artigo 26, inciso II, da Lei nº 8.078/90 (Código de Defesa do Consumidor) – mais 21 meses.

SÃO CONDIÇÕES DESTA GARANTIA:

Qualquer defeito que for constatado neste produto deve ser comunicado em até 48 (quarenta e oito) horas ao Serviço Autorizado Elettromec mais próximo de sua residência.

Esta garantia abrange a substituição de peças que apresentarem defeitos constatados como sendo de fabricação, além da mão de obra utilizada no respectivo reparo.

A GARANTIA NÃO COBRE:

- Produtos ou peças danificadas devido a acidente de transporte ou manuseio, riscos, amassamentos ou atos e efeitos da natureza (raios, inundação, desmoronamento etc.), má armazenagem.
- Defeitos decorrentes da instalação inadequada realizada por pessoal não autorizado pela Elettromec.
- Não funcionamento ou falhas decorrentes de problemas de fornecimento de energia elétrica no local onde produto está instalado. A substituição de lâmpadas, vidros e plásticos.
- Despesas com transporte, peças, materiais e mão de obra para preparar o local aonde for instalado o produto (Ex.: rede elétrica, conexões elétricas e hidráulicas, tomadas, esgoto, alvenaria, aterramento).
- Chamadas relacionadas à orientação de uso constantes no Manual do Consumidor ou no próprio produto, sendo passíveis de cobranças aos Consumidores.
- Despesas relativas à instalação do produto e ou de ajuste do local as condições necessárias à instalação do mesmo.
- Caso haja a remoção e/ou alteração do número de série ou da etiqueta de identificação do produto.
- O produto for instalado ou utilizado em desacordo com o Manual do Consumidor.
- O produto for ligado em tensão diferente a qual foi destinado.
- O produto foi alvo de mau uso, descuidos ou ainda sofrer alterações, modificações ou consertos feitos por pessoas ou entidades não credenciadas pela Elettromec.
- O defeito for causado por acidente ou má utilização do produto pelo Consumidor.
- Despesas de deslocamento do Serviço Autorizado, quando e se o produto estiver instalado fora do município sede do Serviço Autorizado Elettromec. As lâmpadas e vidros não são cobertos pela garantia.
- Despesas decorrentes e consequentes de instalação de peças que não pertençam ao produto, sendo estas de responsabilidade única e exclusiva do Consumidor.
- Para sua comodidade, preserve o **MANUAL DO CONSUMIDOR, CERTIFICADO DE GARANTIA E A NOTA FISCAL DO PRODUTO.**

Quando necessário, consulte a nossa Rede de Serviços Autorizados e/ou o Serviço de Atendimento ao Consumidor.

A ELETTRMEC, buscando a melhoria contínua de seus produtos comercializados, reserva-se o direito de alterar seus produtos e suas características, técnicas ou estéticas sem prévio aviso.



De modo geral, a garantia cobre defeitos de fabricação constatados e comunicados em até 48 horas ao Serviço Autorizado Elettromec e também abrange a substituição de peças que apresentam defeitos de fabricação, além da mão de obra utilizada no reparo.

Não há cobertura para uso inadequado dos produtos nem para eletrodomésticos instalados por profissionais não credenciados e a abertura de chamado deve ser feita mediante Nota Fiscal.

Para a sua segurança e comodidade, os produtos Elettromec atendem as normativas e regulamentados do INMETRO. As especificações técnicas destacadas em cada categoria de produto são apresentadas de maneira geral e variam de acordo com a linha e/ou modelo de produto.

A Elettromec busca a melhoria contínua de seus produtos comercializados, reservando-se o direito de alterar os produtos e características técnicas ou estéticas, sem aviso prévio.



Acesse ELETTROMECCOM.BR

ELETTROMECCOM /     

