

— RESERVA DE ESPAÇO —



As dimensões informadas neste encarte não devem ser utilizadas para produção de nichos ou recortes em pedras, as informações a seguir são exclusivamente para referência disponibilizada previamente para a "RESERVA DE ESPAÇO" do produto no projeto.

A produção de nicho ou recortes em pedras somente deverá ser efetuado, utilizando-se do gabarito oficial, que será disponibilizado com o produto após o lançamento.

A Elettromec reserva-se ao direito de alterar as informações técnicas sem aviso prévio.

DESCRIÇÃO: FREEZER 104 LITROS BUILT-IN
 MODELO: FZ-BI-104-XX-2WKA

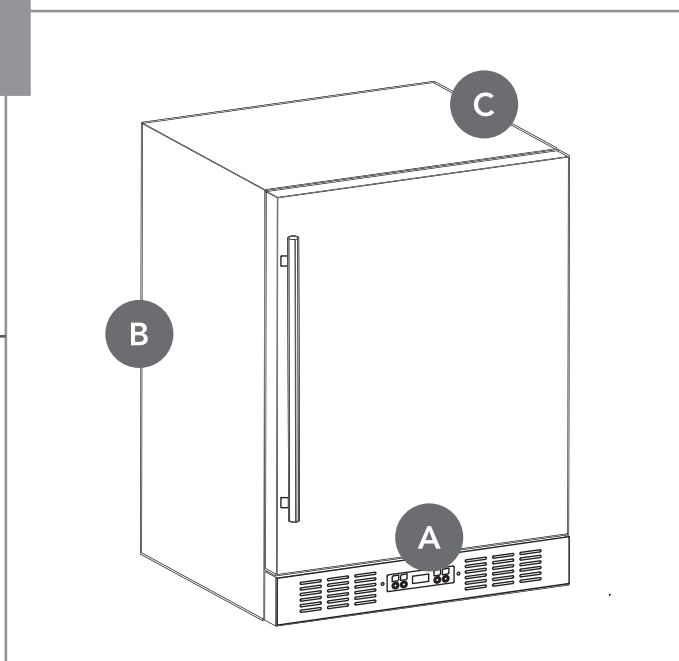
DIMENSÕES DE REFERÊNCIA DO PRODUTO

Medidas em Milímetros

A = 595
 B = 820
 C = 610

Legenda

A = Largura
 B = Altura
 C = Profundidade



DIMENSÕES DE REFERÊNCIA DA RESERVA DE ESPAÇO

Medidas em Milímetros

A = 600
 B = 825
 C = 615

