



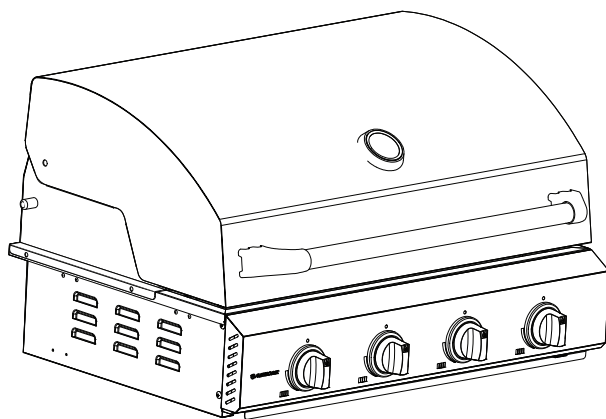
MANUAL DO CONSUMIDOR

CHURRASQUEIRA GÁS 55 / 65 / 75 CM

BBQ-2Q-55-XX-NHUA

BBQ-3Q-65-XX-NHUA

BBQ-4Q-75-XX-NHUA



Parabéns, você acaba de adquirir um produto Elettromec, obrigado pela sua escolha!

Seja bem-vindo ao mundo Elettromec, você está prestes a desfrutar de toda a qualidade e sofisticação de seu novo produto.

Com base na nossa missão, nos preocupamos em entregar o seu produto alinhado com qualidade, design e segurança, para que desfrute ao máximo.

Estamos felizes com sua nova aquisição e desejamos que tenha ótimas experiências e momentos incríveis.

Este manual contém informações importantes para a sua segurança, apresentação do produto, como realizar a instalação e utilização. Conheça melhor o seu produto através deste manual e esteja pronto para aproveitá-lo da melhor maneira.

IMPORTANTE: Sugerimos também que guarde este manual de instruções após a leitura para futuras consultas.

ÍNDICE

1	INFORMAÇÕES GERAIS	05
2	SEGURANÇA	06
3	CARACTERÍSTICAS DO PRODUTO	09
4	INSTALAÇÃO	12
5	INSTRUÇÕES DE USO	15
6	LIMPEZA E CONSERVAÇÃO	17
7	PROBLEMAS E SOLUÇÕES	19
8	PROTEÇÃO AMBIENTAL	20
9	ESPECIFICAÇÕES TÉCNICAS	21
10	GARANTIA	22

1

INFORMAÇÕES GERAIS

Obrigado por escolher nossos produtos. Estamos certos de que será um grande prazer usar sua nova Churrasqueira Gás Elettromec.

Antes de usar o produto, recomendamos que leia atentamente as instruções, pois elas contêm detalhes sobre seu uso e suas funções.

Certifique-se de que todas as pessoas que usarão o produto estejam familiarizadas com sua operação e medidas de segurança. É importante fazer a instalação correta do equipamento e ficar atento às instruções de segurança.

Recomendamos manter este manual de utilização junto ao produto, para referência futura, e também disponibilizá-lo para futuros usuários.

Este produto é destinado ao uso doméstico.

Caso o produto aparentemente não esteja operando corretamente, verifique a página **PROBLEMAS E SOLUÇÕES** para obter informações. Caso a dúvida ainda persista, entre em contato com o serviço de atendimento ao consumidor Elettromec através do e-mail sac@elettromec.com.br ou telefone 0800 723 1202.

**IMPORTANTE:****Itens de Segurança**

- Desligue o registro de alimentação de gás antes de efetuar a instalação ou qualquer limpeza e manutenção no produto.
- Recoloque todos os componentes antes de ligar o produto.
- Utilize sempre mangueiras e reguladores de pressão certificados pelo INMETRO, verifique a validade e substitua-os caso necessário.
- Fixe e aperte adequadamente todas as conexões de gás durante a instalação.
- Use duas ou mais pessoas para mover e instalar o produto.
- Para reduzir o risco de incêndio, acidentes pessoais ou danos ao usar a Churrasqueira, leia atentamente as recomendações a seguir.

Recomendações

- Instale e posicione a Churrasqueira estritamente de acordo com as instruções contidas no capítulo "4 INSTALAÇÃO".
- Este produto é destinado para uso doméstico, devendo ser instalado e utilizado em locais arejados.
- A instalação da rede de gás deve ser feita por um técnico qualificado.
- Este produto não se destina à utilização por pessoas (inclusive crianças) com capacidades físicas, sensoriais ou mentais reduzidas, a menos que tenham recebido instruções referentes à utilização ou estejam sob a supervisão de uma pessoa responsável pela sua segurança.
- Não permita que as crianças brinquem com o produto.
- Certifique-se de que as grelhas e a bandeja anti-gotejamento estejam corretamente posicionados e os apoios estejam fixos, para evitar gerar instabilidade durante o uso.
- Atenção ao retirar o produto da embalagem, apoie-o cuidadosamente em uma superfície.

- Durante o uso, o produto fica quente. Deve-se ter cuidado para não tocar as partes acessíveis da Churrasqueira.
- A tampa e outros componentes da Churrasqueira podem ficar extremamente quentes. Utilize luvas de proteção térmica para o manuseio. Mantenha as crianças em uma distância segura.
- Mantenha as crianças longe até que as partes acessíveis tenham esfriado.
- Não aqueça potes fechados. O aumento da pressão interna do pote pode fazer a embalagem estourar, causando ferimentos.
- Não armazene álcool, produtos de limpeza ou qualquer outro líquido ou vapor inflamável próximo a Churrasqueira.
- Este produto deve ficar longe de materiais inflamáveis durante o uso.
- Não pendurar tecidos, peças de vestuário e similares próximo ao produto.
- Somente o tipo de gás e a categoria do gás descritos na etiqueta de identificação devem ser utilizado no seu produto. Utilizar apenas o gás GLP ou GN ajustado para a Churrasqueira.
- Em caso de queda ou impacto com o produto, não utilize o produto e entre em contato com suporte ao cliente, ou serviço autorizado Elettromec.
- Depois de usar a Churrasqueira, verifique se o manípulo está na posição fechada e feche a torneira de alimentação principal de gás ou a válvula do cilindro.
- A Churrasqueira deverá ser sempre limpa após cada utilização, aguarde o tempo necessário para o resfriamento do produto antes de iniciar a limpeza, para evitar riscos de queimaduras.

IMPORTANTE:

Ao sentir cheiro de gás dentro de casa, tome as seguintes providências:

- Feche o registro de gás da casa.
- Abra todas as janelas e portas para ventilar o ambiente.
- Não acenda qualquer tipo de chama ou fâisca.
- Não acenda as luzes nem outro aparelho elétrico (ex.: ventilador, exaustor).
- Verifique se há vazamento de gás, colocando um pouco de espuma de sabão em todas as conexões que foram manuseadas. Se houver formação de bolhas, refaça as conexões ou entre em contato com o serviço de atendimento ao consumidor Elettromec.
- Caso não identifique o problema, entre em contato com suporte ao cliente, ou serviço autorizado Elettromec ou, se o gás é fornecido pela rede pública, chame a companhia de gás do seu Estado.
- Use a Churrasqueira apenas em ambiente externos.
- Leia as instruções antes de usar o produto.
- Antes de utilizar o produto, verifique toda a mangueira e conexões de gás se há deterioração, cortes ou rachaduras, que possam causar vazamento de gás.

- Instalar a Churrasqueira a uma distância mínima de 30 cm de paredes de alvenaria e pedras. Para armários de madeira a distancia deve ser no mínimo de 50 cm. As distâncias são indicadas para evitar aquecimento em materiais combustíveis (madeira). No caso de tijolos e pedras, para evitar a concentração do calor no ambiente.
- Certifique-se de que a mangueira não está obstruída, torcida, ou em contato com alguma parte do produto que não seja sua conexão.
- Durante o serviço ou instalação, certifique-se de que o tubo de conexão flexível não está torcido.
- Os botijões devem ser armazenados em ambiente externo, na posição vertical e longe do alcance de crianças. O botijão não deve nunca ser armazenado em locais onde a temperatura ultrapasse 50 °C. Não guarde o botijão próximo a chamas ou outras fontes de ignição.
- Não armazene botijões de gás reserva próximos ao produto.

AVISOS:

- Não utilizar utensílios de plásticos ou de vidro no produto.
- Não utilizar o produto em condições climáticas adversas, exemplo: Chuvas ou ventos fortes.
- Não deve-se desmontar os componentes do produto.
- Não utilizar o botijão de gás na posição horizontal, sempre mantenha-o na vertical.
- Não utilizar esse produto em ambientes internos e fechados.
- Não fazer qualquer modificação no produto, risco de acidente e perda da garantia.
- Não obstrua qualquer abertura de ventilação do produto.
- Certifique-se que a mangueira flexível de fornecimento de gás ou qualquer fio elétrico não entre em contato com alguma superfície quente do produto.
- Não utilize carvão ou qualquer outro combustível sólido neste produto.
- Não remover qualquer conexão de gás do produto enquanto ele estiver em funcionamento.
- Não utilize um botijão de gás que apresente qualquer tipo de avaria, como exemplo: oxidado, amassado, válvula de gás danificado e etc.
- Este produto deve ser utilizado somente com gás em baixa pressão. Deve ser instalado com regulador de pressão adequado e uma mangueira flexível metálica. O produto foi definido para operar com:
 - Gás liquefeito de petróleo (GLP), a uma pressão de 2,75 kPa.
 - Gás Natural (GN), a uma pressão de 1,96 kPa.

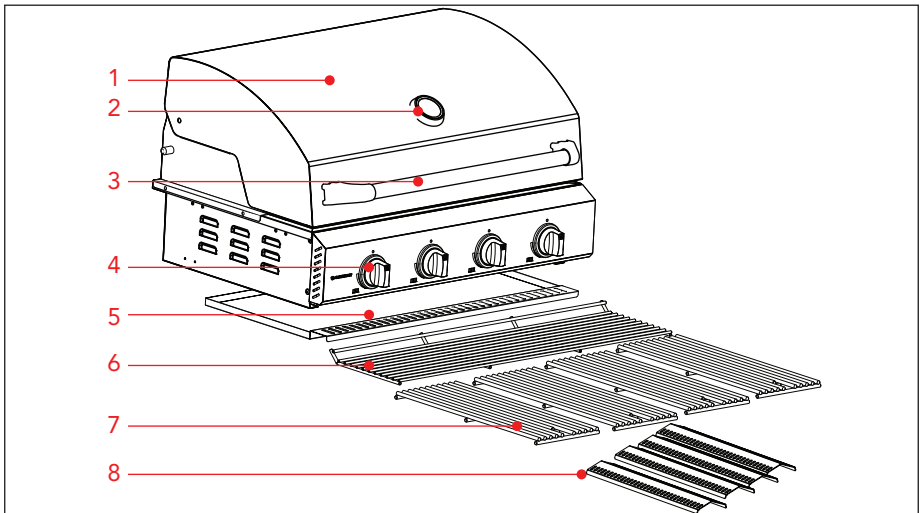
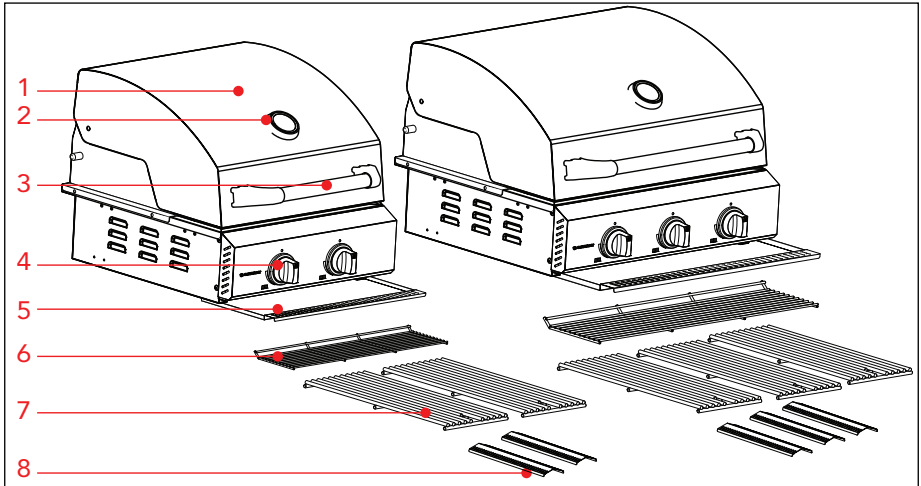
3

CARACTERÍSTICAS DO PRODUTO

Conheça seu Produto

- | | |
|----------------------------|--------------------------|
| 1 Tampa abafadora | 5 Bandeja de gotejamento |
| 2 Indicador de temperatura | 6 Grelha superior |
| 3 Puxador | 7 Grelha |
| 4 Manipulos de controle | 8 Proteção do queimador |

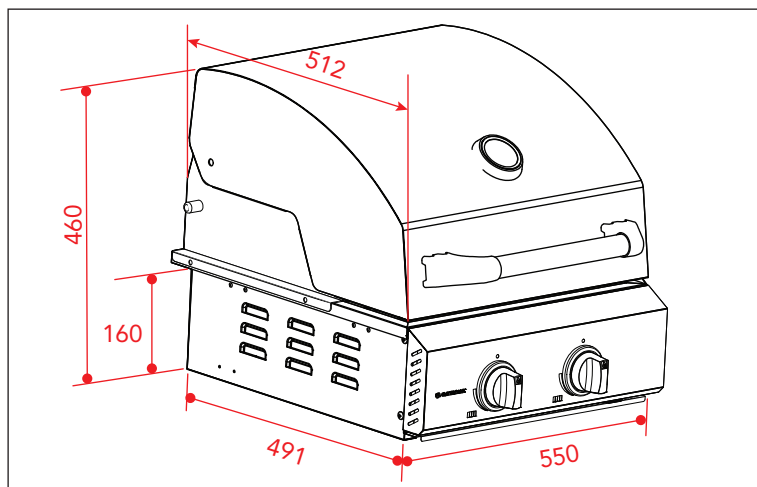
Modelos: BBQ-2Q-55-XX-NHUA / BBQ-3Q-65-XX-NHUA / BBQ-4Q-75-XX-NHUA



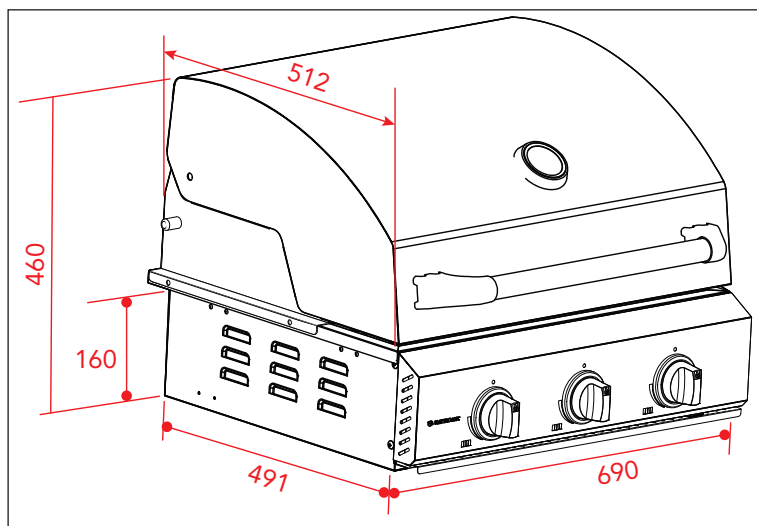
Dimensões do Produto

Medidas em milímetros

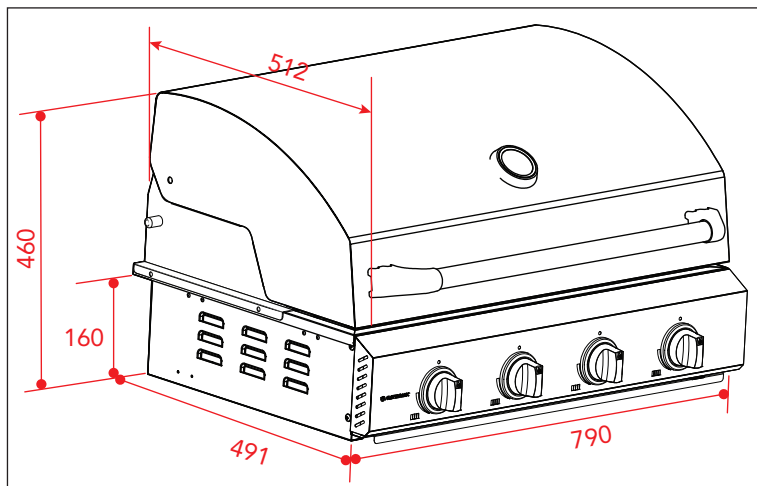
Modelo: BBQ-2Q-55-XX-NHUA



Modelo: BBQ-3Q-65-XX-NHUA



Modelo: BBQ-4Q-75-XX-NHUA



IMPORTANTE:

Recomenda-se que a instalação, todos os ajustes e manutenções descritas neste capítulo, sejam executadas por um posto de serviço autorizado Elettromec.

Preparando para Instalação

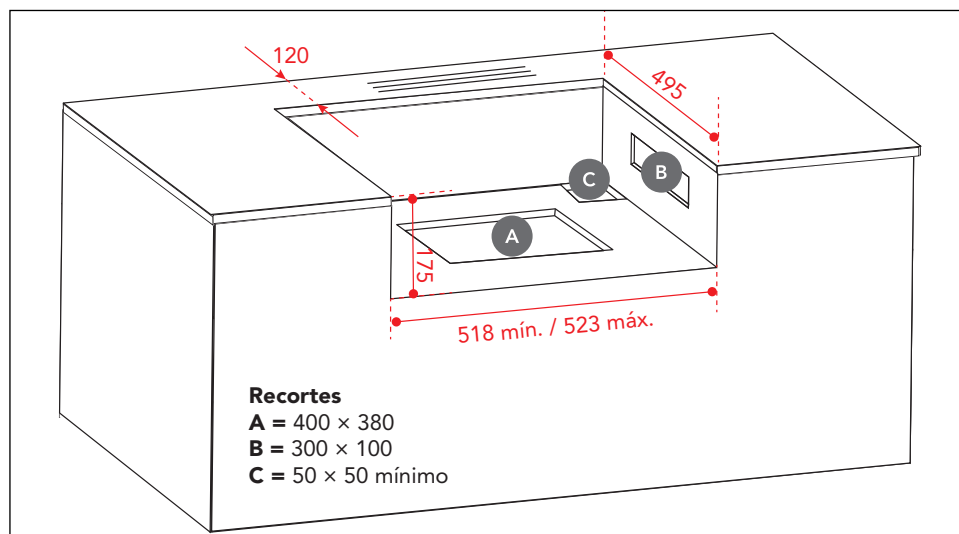
Recomendamos que todas as dimensões constante nesse capítulo de instalação sejam seguidas rigorosamente. Confira na etiqueta de identificação do produto o tipo de gás. A Churrasqueira está preparada para funcionar com GLP. Entre em contato com o serviço de atendimento ao consumidor Elettromec para adaptação caso necessário utilizar gás natural.

Requisitos de Espaço e Localização

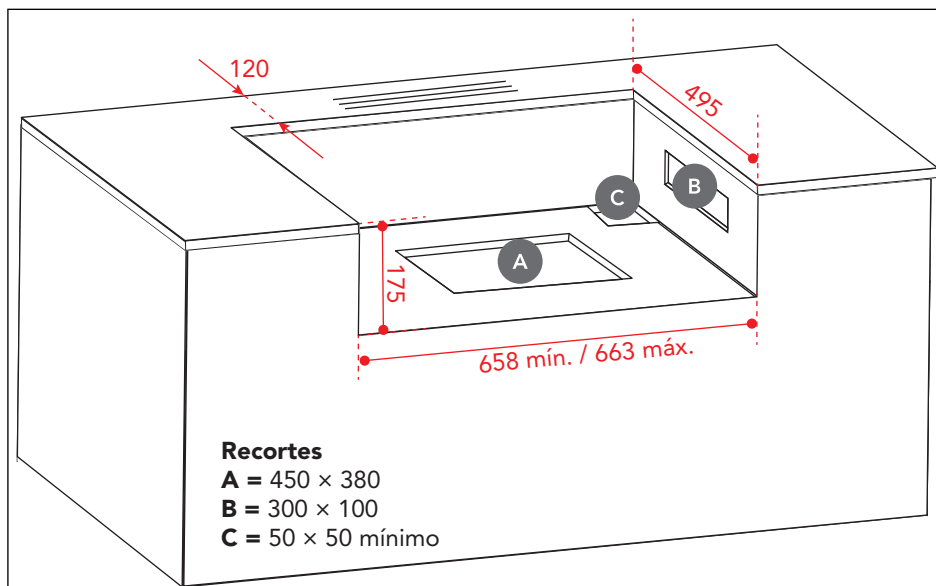
- A instalação desse produto é recomendada apenas para ambientes com ventilação permanentemente, protegido de correntes de ar. O ambiente deve ser mantido ventilado para dispersar o calor corretamente e a umidade produzida nos processos de cozimento. A distância mínima deve ser de pelo menos 50 cm para qualquer outro móvel ou equipamento nas proximidades da churrasqueira. A distância vertical acima da zona de cozimento deve ser de pelo menos 100 cm de materiais combustíveis.
- Certifique-se de que o armazenamento e o uso do cilindro de gás sejam adequadamente ventilados, pois a risco de vazamento de gás, que acumula em locais sem ventilação ou confinados, gerando risco de incêndio.

Recomendações e Dimensão do Nicho

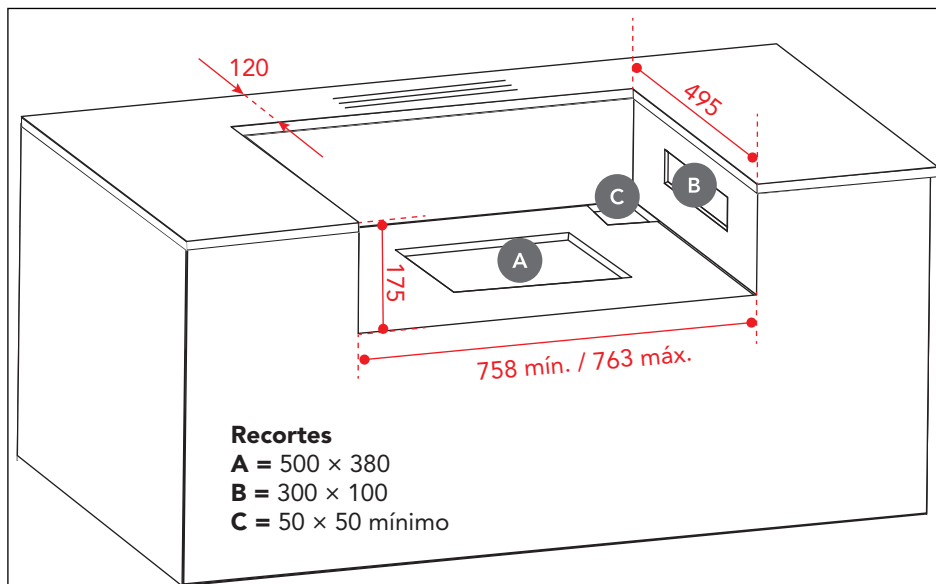
Os revestimentos das paredes dos móveis ou aparelhos adjacentes a churrasqueira devem resistir a altas temperaturas.

BBQ-2Q-55-XX-NHUA

BBQ-3Q-65-XX-NHUA



BBQ-4Q-75-XX-NHUA



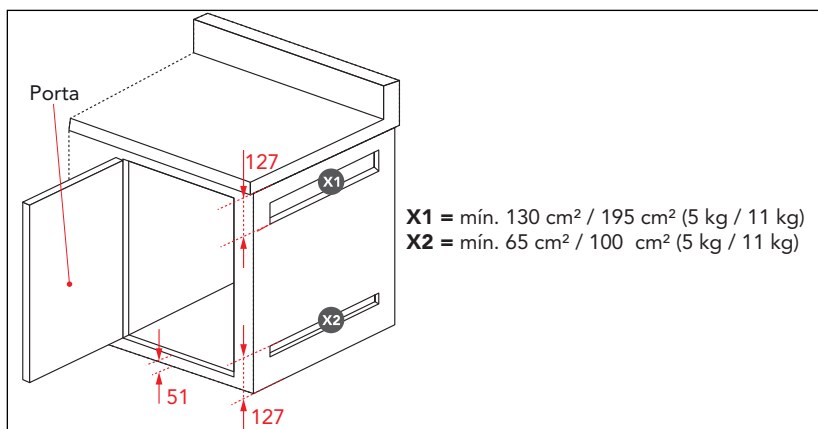
ADVERTÊNCIA:

NÃO utilize materiais combustíveis (Ex.: Madeira) para produzir o nicho da churrasqueira, os materiais empregados devem suportar altas temperaturas, recomendamos a utilização de alvenaria com materiais refratários.

Nicho Cilindro de Gás

O cilindro (botijão) de gás e o sobressalente não devem ser armazenados diretamente sob a churrasqueira, instale-o a direita da churrasqueira, em caso de armazenamento em uma subestrutura, observe as seguintes instruções de instalação:

- Instale-o em uma subestrutura com abertura separada à direita da churrasqueira, com uma abertura de ventilação desobstruída a 127 mm na parte superior. A abertura deve ser de pelo menos 130 cm² para o cilindro (botijão) de gás até 9 kg ou 195 cm² para o cilindro (botijão) de gás com mais de 9 kg.
- A subestrutura requer uma abertura de ventilação desobstruída adicional que esteja a 25,4 mm do piso. A borda superior não deve estar a mais de 127 mm do piso. A abertura deve ser de pelo menos 65 cm² para o cilindro (botijão) de gás até 9 kg ou 100 cm² para peso superior a 9 kg. Cada abertura deve ser grande o suficiente para acomodar uma haste de 32 mm de diâmetro. Uma porta de fácil abertura pode ser usada na subestrutura o cilindro (botijão) de gás, desde que não possa ser travada.



NOTA: Furação para passagem do flexível metálico de gás. Recomendamos que um registro de gás esteja instalado em local de fácil acesso, posicionado fora do nicho da Churrasqueira em uma distância segura do fogo para manuseio em segurança em caso de acidentes.

Conexão de Alimentação de Gás

IMPORTANTE:

O produto é equipado com um tubo metálico flexível com porca de conexão 3/8" cônica, localizado no lado direito na parte traseira, para conexão de gás. Que deverá ser feita com mangueira metálica flexível com conexão para a porca de 3/8" cônica. Antes da conexão, certifique-se de que não há sujeira na válvula do botijão de gás, do regulador, do queimador e das saídas do queimador. Se a mangueira for substituída, ela deve estar fixadas às conexões do produto e do regulador, de maneira que não haja vazamento de gás. Após a instalação da Churrasqueira, para a verificação de vazamentos:

- Verifique se há vazamento de gás, colocando um pouco de espuma de sabão em todas as conexões que foram manuseadas;
- Se houver formação de bolhas, refaça a operação ou entre em contato com o serviço de atendimento ao consumidor Elettromec.

IMPORTANTE:

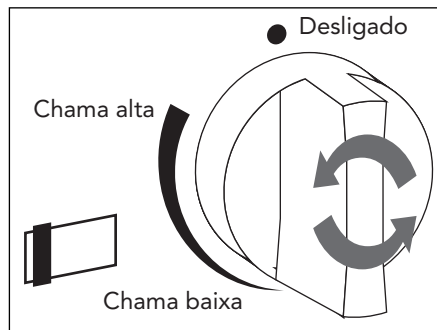
Antes de ligar a churrasqueira, verifique se todas as mangueiras e conexões de gás estão apertadas. Antes de usá-lo pela primeira vez, acenda todos os queimadores conforme descrito a seguir e deixe-os funcionar no nível máximo por 30 minutos (com a tampa aberta). Após efetuar o procedimento, aguarde a grelha esfriar e lave-a com água e detergente neutro.

ATENÇÃO:

Todos os queimadores só podem ser acesos com a tampa aberta. Nunca se incline sobre os queimadores. Em caso de falha de ignição, espere até que o gás acumulado se dissipe antes de tentar acender novamente para evitar deflagração.

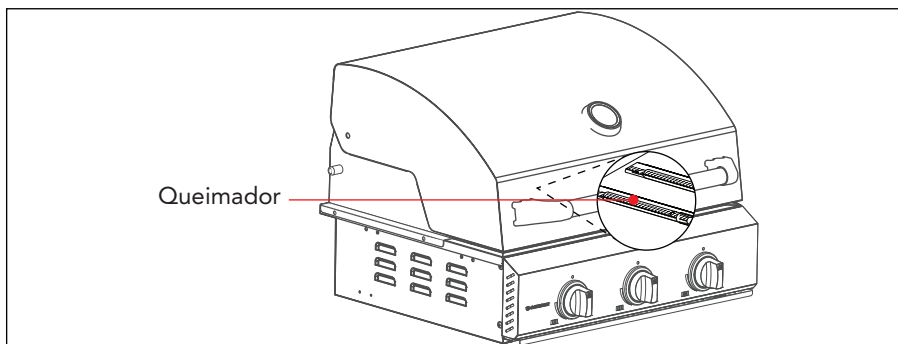
Painel de Controle**Acendimento Automático do Queimador Principal**

- Empurre levemente o manípulo e gire-o no sentido anti-horário para acender o queimador.
- Certifique-se de girar lentamente o manípulo para o ponto de ignição para permitir que gás flua suficiente para o acendimento do queimador. Girar o manípulo muito rápido pode fazer com que o queimador não colete gás suficiente e faça um ruído estrondoso ou não acenda.
- Para desligar o queimador gire o manípulo para posição desligado “●” no sentido horário.

**NOTAS:**

- Uma chama de (pré-) ignição longa serve para acionar os queimadores de forma confiável mesmo em condições adversas. Isso se apaga assim que o manípulo é liberado (solto). Após o processo de ignição, cada queimador deve ter um padrão de chama azul claro e uniforme à esquerda e à direita.

- Se o queimador não acender, gire o manípulo para a posição “●” desligado. Espere o gás sair e tente novamente. Se o queimador não acender após várias tentativas, entre em contato com um posto de serviço autorizado Elettromec.
- Tenha atenção que o grelhador só pode funcionar com uma potência máxima de 50% com a Churrasqueira fechada. Isso significa que todos os queimadores estão no máximo 50% de potência ou apenas dois queimadores são ligados a 100% de potência. Os queimadores traseiro e principal não devem ser acionados ao mesmo tempo.



Ajuste da Chama

O padrão de chama ideal é predominantemente azul escuro com pontas ocasionais em azul claro e amarelo e não se destaca do queimador.

- Se a imagem da chama for diferente, você pode ajustá-la. No final do queimador há um pequeno amortecedor de ar que pode ser aberto ou fechado para ajustar a aparência das chamas.
- Para isso, retire o queimador do aparelho e desaperte o parafuso que fixa o registro de ar ao queimador.
- Se a chama estiver amarela e lenta, abra o registro de ar para uma chama azul.
- Quando a chama sair da superfície do queimador e tremeluzir, feche ligeiramente o registro.
- Reaperte o parafuso, reinstale o queimador e verifique novamente se o padrão da chama está correto.
- O amortecedor de ar é pré-ajustado na fábrica e normalmente não precisa ser ajustado.
- No entanto, isso pode ser necessário em condições climáticas extremas.

ATENÇÃO:

Desligue o fornecimento de gás diretamente do cilindro (botijão) de gás depois de utilizar a churrasqueira.

Os procedimentos de limpeza e manutenção devem ser realizados com a Churrasqueira fria e com o fornecimento de gás desligado no botijão todas as vezes que o produto for utilizado.

Limpeza Geral

Limpe a churrasqueira regularmente com água morna e, se necessário, com um produto de limpeza suave para aço inoxidável. Se possível, limpe a grelha no sentido do escovado do aço inoxidável. Antes de cada processo de limpeza, certifique-se de que a Churrasqueira está desligada e arrefecida (fria) e que não há fuga de gás (desligue a botijão de gás) antes de tocar nas peças individuais.

DICA: Não tente manter sua Churrasqueira brilhante por dentro. Agentes de limpeza agressivos danificam o material e podem ser transferidos para os alimentos. As altas temperaturas matam todos os germes e bactérias possíveis.

Limpeza das Grelhas

- Limpe as grelhas com uma escova de grelha antes e depois de grelhar. Certifique-se de que a escova para grelha é adequada para grelhas de aço inoxidável e é feita de latão, por exemplo.
- Além disso, pode queimar os resíduos do grelhador acendendo o queimador principal sob as grelhas do grelhador durante cerca de 10 minutos (com a tampa aberta).
- As grelhas também podem ser lavadas na máquina de lavar louça.

DICA: Esfregue a grelha com gordura para que a sujeira grude menos.

Limpeza do Defletor de Chamas / Bandejas de Cerâmica

- Devido às altas temperaturas, os resíduos nos defletores de chama geralmente queimam sozinhos. Pode-se também inserir as bandejas de cabeça para baixo para que os topos sejam queimados diretamente pelos queimadores.

Limpeza Queimador

Os queimadores da Churrasqueira são feitos de aço inoxidável. No entanto, devido às altas temperaturas da Churrasqueira muito eficiente, os queimadores estão sujeitos a cargas pesadas, o que leva ao desgaste. Observe que esse desgaste parece ferrugem, mas não representa a corrosão do tempo. Se necessário, limpe o queimador de ferro fundido com uma escova adequada e desentupa os bicos com um objeto pontiagudo. Certifique-se também de que a ranhura cruzada na parte inferior do queimador está livre - isso guia a chama de um lado do queimador para o outro.

- **Cuidado com convidados indesejados** - Insetos e aranhas são atraídos pelo cheiro de gás e gostam de nidificar nas aberturas dos queimadores. Os seguintes sinais indicam ninhos de insetos: Cheiro a gás com a chama do queimador amarelada; O queimador não atinge uma temperatura suficiente; O queimador aquece de forma irregular; O queimador faz um estalido; Se notar uma mudança no padrão da chama, você deve limpar as aberturas do queimador.

Limpeza do Queimador Infravermelho

- Efetue a limpeza utilizando do método de pirólise, deixando-o funcionar em potência máxima por 5 a 10 minutos com a tampa fechada da churrasqueira.

Limpeza da Bandeja de Gotejamento

Os recipientes de gordura devem ser esvaziados regularmente, pois o acúmulo de gordura representa um grande risco de incêndio. Se necessário, cada bandeja pode ser raspada com um raspador e limpa com detergente. Não coloque papel alumínio na bandeja de gordura. Isso pode levar a um maior acúmulo de gordura e, portanto, a um aumento do risco de incêndio.

- Para limpar as bandejas de gotejamento, puxe-as para fora da Churrasqueira.
- Use uma escova adequada para escovar a sujeira grossa do interior da Churrasqueira para a bandeja de gotejamento.

Limpeza Interna da Churrasqueira

- Remova os resíduos maiores da área de grelhar após cada grelhar, caso contrário aumentam o risco de incêndio.
- Pode-se usar uma escova para grelhar para remover cuidadosamente a sujeira grossa do interior e “varrer” para dentro da bandeja de gordura.
- As placas refletoras sob os queimadores estão apenas conectadas e podem ser removidas para limpeza (laváveis na máquina de lavar louça).
- A Churrasqueira não deve ser limpa com lavadora de alta pressão.
- Recomendamos evitar o uso de agentes de limpeza agressivos, como spray para forno ou grill, pois isso sobrecarrega o material e pode ser transferido para os alimentos. Mesmo que a Churrasqueira fique preta por dentro com o tempo, ela pode ficar estéril, pois as altas temperaturas regulares matam bactérias / germes.

Limpeza da Parte Superior e Exterior da Churrasqueira

Nunca use agentes de limpeza agressivos / abrasivos para limpar as superfícies externas de aço inoxidável da grelha, mas sempre use um produto de limpeza suave para aço inoxidável. Alternativamente, pode-se também realizar uma limpeza suave com água morna. Se possível, limpe a Churrasqueira no sentido do padrão de escovado do aço inoxidável.

Após a Limpeza

- Verifique o funcionamento da conexão após cada limpeza; Se for verificado pequenas rachaduras ou pontos de fusão, não utilize a churrasqueira novamente, e contate um posto de assistência técnica autorizado Elettromec, as mangueiras devem ser substituídas em qualquer caso; Repita o teste de estanqueidade ao gás.

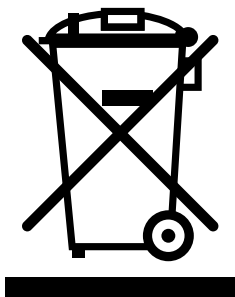
DICA: É o queimador ou a posição? Troque os queimadores entre uma posição de trabalho e uma posição de não trabalho para verificar se o problema está no queimador ou na posição.

Antes de chamar o serviço autorizado, confira as dicas para a solução dos problemas mais comuns. Leia antes, com atenção.

Problema	Possível causa	Solução
Explosões graves e calor desigual.	Demasiada gordura e cinzas nas grelhas, defletores de chama, placas refletoras, queimadores ou na pingadeira.	Limpe a Churrasqueira regularmente de acordo com as especificações.
A potência do queimador em alta é muito fraca.	Cilindro (botijão) de gás vazio.	Troque o cilindro (botijão) de gás, se necessário.
	Regulador de pressão com defeito.	Verifique e, se necessário, troque o regulador de pressão do gás em seu cilindro (botijão) de gás.
	A mangueira de gás está comprimida.	Reposicione a mangueira de fornecimento de gás.
	Aberturas sujas ou entupidas.	Limpe os furos do queimador e certifique-se de que os bicos de gás não estão obstruídos.
	Teias de aranha ou outros detritos no tubo venturi.	Limpe o tubo venturi, para desobstruir os furos de saída de gás.
O queimador só queima de um lado.	"Slot de conexão cruzada" na parte traseira do queimador entupido.	Limpe o queimador (furos de saída de gás e ranhura de conexão cruzada).
Cheiro de gás.	Vazamento de gás.	Desligue imediatamente o fornecimento de gás, verifique se há vazamentos e aperte as conexões, se necessário.
Alguns queimadores não acendem corretamente.	Espalha chamas / ignição inibida / suja.	Certifique-se de que nenhuma sujeira impeça a centelha da ignição piezoelétrica e que nenhuma sujeira impeça a saída de gás do espalha chamas para uma chama piloto.
	O queimador está sujo.	Certifique-se de que o gás pode escapar, especialmente ao redor da chama de ignição do espalha chamas no queimador e que os furos de saída de gás não estão bloqueados.

Caso os problemas persistam, após realizar as verificações sugeridas, entre em contato com a posto de assistência técnica autorizado Elettromec.

Você também pode entrar em contato com o Serviço de Atendimento ao Cliente da Elettromec através do e-mail sac@elettromec.com.br ou telefone 0800 723 1202.



- Este produto não deve ser descartado no lixo comum.
- Os materiais utilizados neste produto podem ser reciclados e/ou reutilizados.
- O correto descarte deste produto, no final de sua vida útil, contribui de maneira sustentável em relação ao meio ambiente.
- Deve-se sempre observar a legislação local existente e vigente em sua região, para que desta forma, seja feito o descarte da forma mais correta possível.
- Este produto não pode ser tratado como lixo doméstico, como indica o símbolo mostrado no produto e em sua embalagem.
- Recomendamos que o descarte seja feito em ecopontos para o devido tratamento de resíduos.
- Recomendamos contatar um posto de serviço autorizado se surgir alguma dúvida e antes de realizar qualquer um dos procedimentos descritos acima. A unidade deve sempre estar desligada da tomada elétrica antes de ser aberta.

Especificação Técnica

Modelo	BBQ-2Q-55-XX-NHUA	
Instalação	Embutir	
Dimensões (L x A x P)	550 × 460 × 603,5 mm	
Peso líquido	30,8 kg	
Pressão do Gás GLP/GN	2,75 / 1,96 kPa	
Acendimento	PIEZOELÉTRICO	
Potência queimadores (×2)	3,5 kW	15.000 BTU/h
Potência total	7 kW	30.000 BTU/h

Modelo	BBQ-3Q-65-XX-NHUA	
Instalação	Embutir	
Dimensões (L x A x P)	690 × 460 × 603,5 mm	
Peso líquido	37,8 kg	
Pressão do Gás GLP/GN	2,75 / 1,96 kPa	
Acendimento	PIEZOELÉTRICO	
Potência queimadores (×3)	3,5 kW	15.000 BTU/h
Potência total	10,5 kW	45.000 BTU/h

Modelo	BBQ-4Q-75-XX-NHUA	
Instalação	Embutir	
Dimensões (L x A x P)	790 × 460 × 603,5 mm	
Peso líquido	38,9 kg	
Pressão do Gás GLP/GN	2,75 / 1,96 kPa	
Acendimento	PIEZOELÉTRICO	
Potência queimadores (×4)	3,5 kW	15.000 BTU/h
Potência total	14 kW	60.000 BTU/h

Caso seja necessário contatar um posto de assistência técnica autorizada Elettromec, acesse o site www.elettromec.com.br e procure por nosso parceiro mais próximo.

Você também pode entrar em contato com o serviço de atendimento ao consumidor da Elettromec através do e-mail sac@elettromec.com.br ou telefone 0800 723 1202.

A partir de janeiro de 2022, todo produto Elettromec possui garantia de dois anos: 90 dias de garantia legal – prevista no artigo 26, inciso II, da Lei nº 8.078/90 (Código de Defesa do Consumidor) – mais 21 meses.

SÃO CONDIÇÕES DESTA GARANTIA:

Qualquer defeito que for constatado neste produto deve ser comunicado em até 48 (quarenta e oito) horas ao Serviço Autorizado Elettromec mais próximo de sua residência.

Esta garantia abrange a substituição de peças que apresentarem defeitos constatados como sendo de fabricação, além da mão de obra utilizada no respectivo reparo.

A GARANTIA NÃO COBRE:

- Produtos ou peças danificadas devido a acidente de transporte ou manuseio, riscos, amassamentos ou atos e efeitos da natureza (raios, inundação, desmoronamento etc.), má armazenagem.
- Defeitos decorrentes da instalação inadequada realizada por pessoal não autorizado pela Elettromec.
- Não funcionamento ou falhas decorrentes de problemas de fornecimento de energia elétrica no local onde produto está instalado. A substituição de lâmpadas, vidros e plásticos.
- Despesas com transporte, peças, materiais e mão de obra para preparar o local aonde for instalado o produto (Ex.: rede elétrica, conexões elétricas e hidráulicas, tomadas, esgoto, alvenaria, aterramento).
- Chamadas relacionadas à orientação de uso constantes no Manual do Consumidor ou no próprio produto, sendo passíveis de cobranças aos Consumidores.
- Despesas relativas à instalação do produto e ou de ajuste do local as condições necessárias à instalação do mesmo.
- Caso haja a remoção e/ou alteração do número de série ou da etiqueta de identificação do produto.
- O produto for instalado ou utilizado em desacordo com o Manual do Consumidor.
- O produto for ligado em tensão diferente a qual foi destinado.
- O produto foi alvo de mau uso, descuidos ou ainda sofrer alterações, modificações ou consertos feitos por pessoas ou entidades não credenciadas pela Elettromec.
- O defeito for causado por acidente ou má utilização do produto pelo Consumidor.
- Despesas de deslocamento do Serviço Autorizado, quando e se o produto estiver instalado fora do município sede do Serviço Autorizado Elettromec. As lâmpadas e vidros não são cobertos pela garantia.
- Despesas decorrentes e consequentes de instalação de peças que não pertençam ao produto, sendo estas de responsabilidade única e exclusiva do Consumidor.
- Para sua comodidade, preserve o **MANUAL DO CONSUMIDOR, CERTIFICADO DE GARANTIA E A NOTA FISCAL DO PRODUTO.**

Quando necessário, consulte a nossa Rede de Serviços Autorizados e/ou o Serviço de Atendimento ao Consumidor.

A ELETTRAMEC, buscando a melhoria contínua de seus produtos comercializados, reserva-se o direito de alterar seus produtos e suas características, técnicas ou estéticas sem prévio aviso.



De modo geral, a garantia cobre defeitos de fabricação constatados e comunicados em até 48 horas ao Serviço Autorizado Elettromec e também abrange a substituição de peças que apresentam defeitos de fabricação, além da mão de obra utilizada no reparo.

Não há cobertura para uso inadequado dos produtos nem para eletrodomésticos instalados por profissionais não credenciados e a abertura de chamado deve ser feita mediante Nota Fiscal.

Para a sua segurança e comodidade, os produtos Elettromec atendem as normativas e regulamentados do INMETRO. As especificações técnicas destacadas em cada categoria de produto são apresentadas de maneira geral e variam de acordo com a linha e/ou modelo de produto.

A Elettromec busca a melhoria contínua de seus produtos comercializados, reservando-se o direito de alterar os produtos e características técnicas ou estéticas, sem aviso prévio.



Acesse ELETTROMECCOM.BR

ELETTROMECCOM /     

