



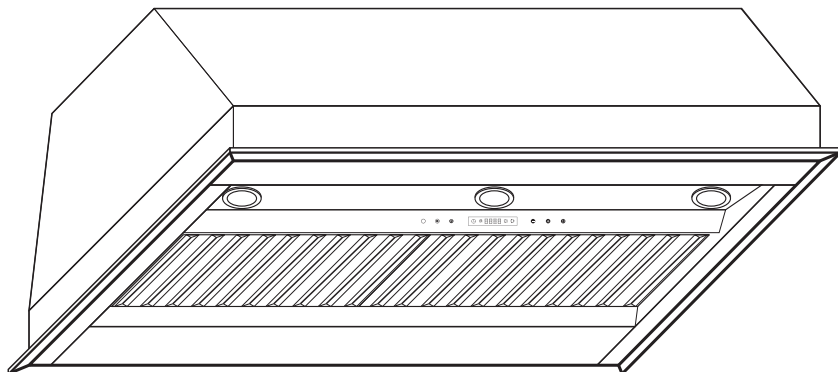
MANUAL DO CONSUMIDOR

COIFA PROFESSIONAL CHURRASQUEIRA

BUILT-IN 34 / 58 POLEGADAS

CFB-BBQ-34-XP-2ELA

CFB-BBQ-58-XP-2ELA



Parabéns, você acaba de adquirir um produto Elettromec, obrigado pela sua escolha!

Seja bem-vindo ao mundo Elettromec, você está prestes a desfrutar de toda a qualidade e sofisticação de seu novo produto.

Com base na nossa missão, nos preocupamos em entregar o seu produto alinhado com qualidade, design e segurança, para que desfrute ao máximo.

Estamos felizes com sua nova aquisição e desejamos que tenha ótimas experiências e momentos incríveis.

Este manual contém informações importantes para a sua segurança, apresentação do produto, como realizar a instalação e utilização. Conheça melhor o seu produto através deste manual e esteja pronto para aproveitá-lo da melhor maneira.

IMPORTANTE: Sugerimos também que guarde este manual de instruções após a leitura para futuras consultas.

ÍNDICE

1	INFORMAÇÕES GERAIS	05
2	SEGURANÇA	06
3	CARACTERÍSTICAS DO PRODUTO	08
4	INSTALAÇÃO	10
5	INSTRUÇÕES DE USO	18
6	LIMPEZA E CONSERVAÇÃO	20
7	PROBLEMAS E SOLUÇÕES	22
8	PROTEÇÃO AMBIENTAL	24
9	ESPECIFICAÇÕES TÉCNICAS	25
10	GARANTIA	26

1

INFORMAÇÕES GERAIS

Obrigado por escolher nossos produtos. Estamos certos de que será um grande prazer usar sua nova Coifa Profissional Churrasqueira Elettromec.

Antes de usar o produto, recomendamos que leia atentamente as instruções, pois elas contêm detalhes sobre seu uso e suas funções.

Certifique-se de que todas as pessoas que usarão o produto estejam familiarizadas com sua operação e medidas de segurança. É importante fazer a instalação correta do equipamento e ficar atento às instruções de segurança.

Recomendamos manter este manual de utilização junto ao produto, para referência futura, e também disponibilizá-lo para futuros usuários.

Este produto é destinado ao uso doméstico.

Caso o produto aparentemente não esteja operando corretamente, verifique a página **PROBLEMAS E SOLUÇÕES** para obter informações. Caso a dúvida ainda persista, entre em contato com o serviço de atendimento ao consumidor Elettromec através do e-mail sac@elettromec.com.br ou telefone 0800 723 1202.

**IMPORTANTE:****Itens de Segurança**

- Desligue o disjuntor antes de efetuar a instalação ou qualquer limpeza e manutenção no produto.
- Recoloque todos os componentes antes de ligar o produto.
- Não remova o fio de aterramento do cabo de alimentação do produto (plugue tripolar padrão ABNT), que deverá ser ligado a uma tomada dedicada, que deve estar aterrada de acordo com as normas da ABNT - Associação Brasileira de Normas Técnicas NBR 5410 - sessão aterramento.
- Não utilize adaptadores ou T's, benjamins e extensões elétricas.
- Use duas ou mais pessoas para mover e instalar o produto.
- Para reduzir o risco de incêndio, choque elétrico, acidentes pessoais ou danos ao usar o forno, leia atentamente as recomendações a seguir.

Recomendações

- Instale e posicione a Coifa estritamente de acordo com as instruções contidas no capítulo "4 INSTALAÇÃO".
- O posicionamento deste produto deve ser de forma que o plugue esteja acessível após a instalação.
- Em caso de dano ou se não estiver funcionando corretamente, não utilize a Coifa, desligue-o da alimentação elétrica e entre em contato com serviço de atendimento ao consumidor Elettromec.
- Este produto é destinado para uso doméstico.
- Não utilize o produto se o cabo de alimentação estiver danificado, a fim de evitar riscos, neste caso entre em contato com suporte ao cliente, ou serviço autorizado Elettromec, para que seja efetuado a troca do cabo de alimentação.
- Este produto não se destina à utilização por pessoas (inclusive crianças) com capacidades físicas, sensoriais ou mentais reduzidas, a menos que tenham recebido instruções referentes à utilização ou estejam sob a supervisão de uma pessoa responsável pela sua segurança.

- As crianças devem ser supervisionadas para que não brinquem com o produto.
- Atenção ao retirar o produto da embalagem, apoie-o em uma superfície segura.
- As partes acessíveis podem ficar quentes quando a Coifa é utilizada com aparelhos de cozimento. Deve-se ter cuidado para não tocar as partes acessíveis da Coifa.
- Mantenha as crianças em uma distância segura até que as partes acessíveis tenham esfriado.
- O ar não deve ser escoado para uma chaminé utilizada ao mesmo tempo para exaustão de fumaça de aparelhos a gás ou outros combustíveis.
- Não use a Coifa sem os filtros de gordura ou quando os filtros estiverem excessivamente engordurados.
- Não instale o produto sem obedecer as distâncias descritas no gabarito.
- Não deixe utensílios com óleo aquecendo em Cooktop, Rangetop ou Churrasqueira sem vigilância, pois o óleo pode incendiar-se espontaneamente devido ao superaquecimento.
- Não deixe a chama do queimador (es) do Cooktop, Rangetop ou Churrasqueira acesa sem utensílios e com a Coifa ligada, pois isso poderá danificar os filtros e causar incêndio.
- Não faça a flambagem de alimentos sob a Coifa.

IMPORTANTE:

- É recomendado que a instalação seja feita por um posto de assistência técnica autorizada Elettromec.
- A não instalação de parafusos ou dispositivos de fixação de acordo com as instruções deste manual podem resultar em acidentes.
- Após desembalar a Coifa, mantenha o material da embalagem fora do alcance de crianças.
- Fique atento às aparas nas bordas dentro da Coifa especialmente durante a instalação e limpeza, para evitar lesões.
- Recomendações relacionadas com a saída de ar devem ser seguidas.
- Quando no modo exaustão, o ar do ambiente será removido pela Coifa. Certifique-se de que as medidas adequadas de ventilação estão sendo observadas. A Coifa remove odores do ambiente mas não os vapores.
- A utilização de um cooktop a gás produz calor e umidade no ambiente no qual está instalado. Portanto, é necessário garantir uma boa ventilação do ambiente, mantendo as aberturas de ventilação natural desobstruídas e a Coifa ligada.
- Limpe seu produto periodicamente, seguindo as instruções descritas no capítulo "LIMPEZA E CONSERVAÇÃO".
- Há risco de incêndio caso a limpeza não seja realizada de acordo com as instruções.
- **Perigo de incêndio:** não armazene itens sobre as superfícies de cozimento.
- Não use máquinas de limpeza a vapor.

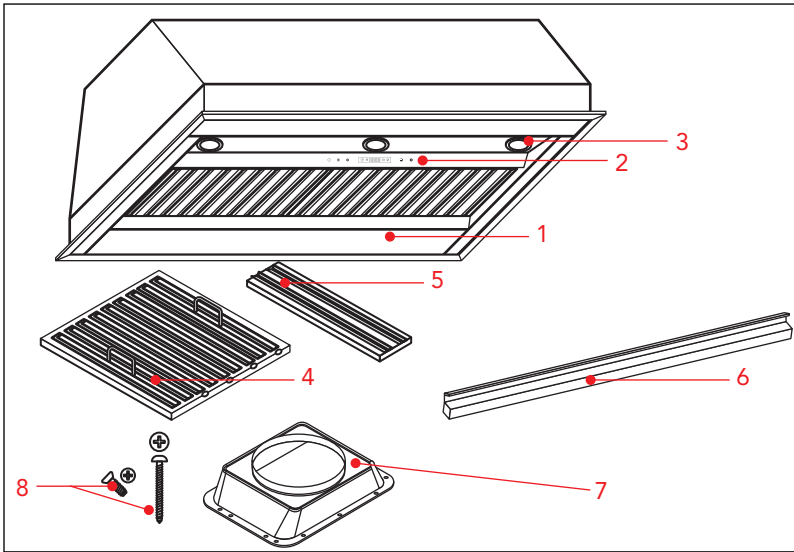
3

CARACTERÍSTICAS DO PRODUTO

Conheça seu Produto

- | | | | |
|---|------------------------------|---|---|
| 1 | Coifa (corpo) | 6 | Calha coletora de gordura |
| 2 | Painel de comando | 7 | Defletor de ar (saída simples ou dupla) |
| 3 | Lâmpada | 8 | Parafusos de fixação |
| 4 | Filtro metálico (Baffle) | | |
| 5 | Espaçador do filtro metálico | | |

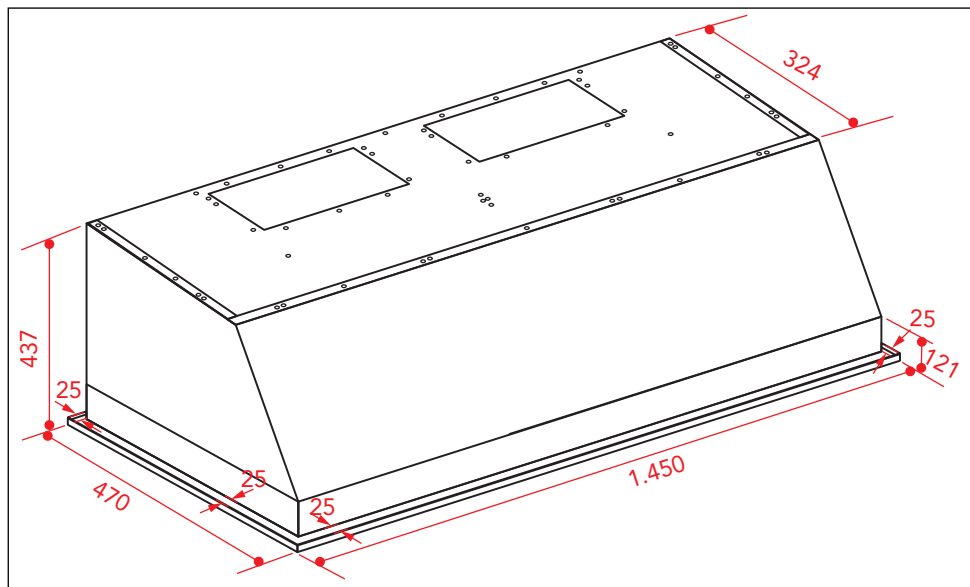
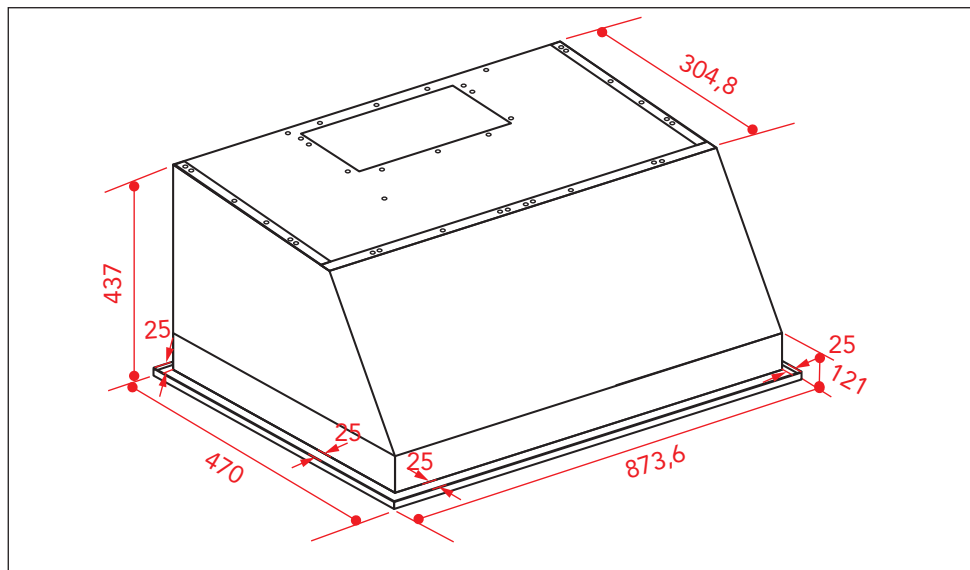
Modelos: **CFB-BBQ-34-XP-2ELA / CFB-BBQ-58-XP-2ELA**



Dimensões do Produto

Medidas em milímetros

Modelos: CFB-BBQ-34-XP-2ELA / CFB-BBQ-58-XP-2ELA



4

INSTALAÇÃO

IMPORTANTE:

Recomenda-se que a instalação, todos os ajustes e manutenção descritas neste capítulo, sejam executadas por um posto de serviço autorizado Elettromec. Antes da instalação e utilização do produto, remova as embalagens internas e externas. Durante a instalação, mantenha o produto desligado da alimentação elétrica.

AVISOS:

- Nunca deixe a embalagem (isopor, plásticos, etc.) ao alcance de crianças, pode ser perigoso.
- Não utilize as peças móveis (Ex.: puxadores, manípulos) para mover o produto, nem para retirá-lo da embalagem.

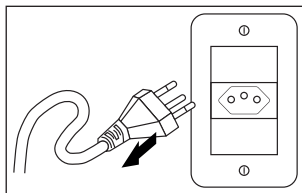
Requisitos Elétricos

Antes de efetuar a conexão elétrica, verifique se a tensão indicada na etiqueta do produto é compatível com a rede elétrica de alimentação.

- Utilize uma tomada dedicada, que deve estar aterrada de acordo com as normas da ABNT - Associação Brasileira de Normas Técnicas NBR 5410 - sessão aterramento, com fios na bitola mínima de 2,5 mm², bitolas inferiores podem afetar o desempenho do produto.
- A desconexão do produto da alimentação elétrica deve ser permitida após a instalação ser realizada, para isso instale um disjuntor térmico dedicado dimensionado para a carga correspondente, com uma abertura para o contato de pelo menos 3 mm, localizado fora do nicho de instalação, depois que o produto for instalado, não deverá ser possível entrar em contato com partes elétricas. Todas as peças que precisam de proteção, não poderão ser tocadas sem o uso de ferramentas.

ADVERTÊNCIA:

Risco de Choque Elétrico: Para garantir a proteção do usuário contra choques elétricos, utilizar uma tomada devidamente aterrada; não remova o pino do fio terra do plugue; não utilize adaptadores, extensões ou T's na tomada. Para efetuar qualquer manutenção no produto retire o plugue da tomada. Siga devidamente estas instruções para evitar riscos, que podem resultar em morte, incêndio ou choque elétrico.



IMPORTANTE:

Posicione o cabo de alimentação de maneira que ele jamais esteja sujeito à temperaturas acima de 50 °C de temperatura ambiente e superfícies que possam danificá-lo.

Preparação para Instalação

- Antes de iniciar a instalação, retire os filtros e demais peças removíveis para facilitar o manuseio e a fixação da Coifa. Certifique-se que a área esteja limpa para evitar a sucção de poeira e pedaços de materiais provenientes da instalação.
- Desligue e remova outros aparelhos elétricos que estejam muito próximos à área de instalação do produto, se possível. Não sendo possível mantenha as unidades e todas as peças relacionadas à instalação da Coifa em local protegido para evitar danos.

IMPORTANTE:

Este produto é recomendado preferencialmente para instalação em churrasqueiras a gás, e modelos a carvão convencional, todo o processo de cozimento deve ser supervisionado, para que seja evitado labaredas que possam danificar a coifa, siga integralmente as orientações de distâncias mínimas e máximas informadas neste manual.

ATENÇÃO:

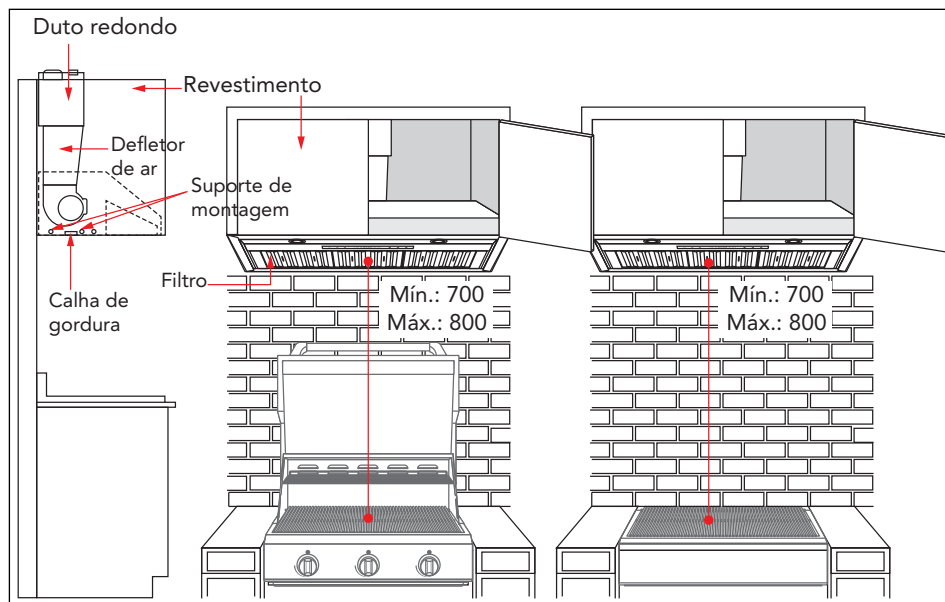
NÃO é aplicável a instalação em modelos de churrasqueira **tipo Parrilla**.

Ventilação e Local de Instalação

A Coifa não deve compartilhar o mesmo duto de ventilação de ar com outros aparelhos, tais como tubo de gás, tubos de aquecedor e tubos de ar quente. Devem ser observadas também as dimensões mínimas de espaço necessárias para a instalação da Coifa.

AVISO:

A altura de instalação da coifa deve considerar o ponto máximo da grelha ou da chama que vier abaixo, respeitando a distância máxima para que não haja perda potência e a mínima para evitar o sobreaquecimento dos componentes internos. Recomendamos que para usos intensos o produto deve ser operado na potência máxima durante todo o preparo.



IMPORTANTE:

- O sistema de exaustão (dutos), deverá ter a saída direcionada sempre para a área externa do local de instalação da coifa, por meio de telhado ou parede lateral.
- NÃO finalize o sistema de exaustão em sótãos ou outras áreas confinadas.
- NÃO utilize coberturas de parede de 4" (102 mm) do tipo chapeú.
- Recomendamos apenas a utilização de dutos rígidos (metal/alumínio).
- NÃO utilize dutos plásticos.
- Mantenha sempre os dutos limpos para garantir o fluxo de ar adequado.

Verifique as seguintes dimensões antes da instalação:

- Distância entre o piso e a parte superior da bancada.
- Distância entre a parte superior da bancada e a Coifa.
- Altura da coifa e da cobertura do duto/armário.

Para uma operação mais eficiente e silenciosa:

- Recomenda-se uma distância de 70 a 80 cm entre a parte superior da bancada/churrasqueira e a parte inferior da Coifa.
- É importante a instalação e fixação da Coifa em uma distância adequada da fonte de calor (Churrasqueiras, Fogões, Rangetops ou Cooktops).
- Evite a instalação e fixação da Coifa com distâncias mínimas inferiores as recomendadas neste manual, a não observação dessas orientações podem resultar em danos causados pelo calor gerado e risco de incêndio.
- Evite a instalação e fixação da Coifa com distâncias máximas superiores as recomendadas neste manual, a não observação dessas orientações podem dificultar o manuseio dos controles e uma possível perda de desempenho e eficiência.
- Recomenda-se para a Coifa um sistema de exaustão vertical (metal/alumínio) e saída no teto com um diâmetro de 8" (203 mm) ou superior.
- Sempre use dutos de metal/alumínio do tipo rígido, se disponíveis, para maximizar o fluxo de ar ao conectar ao duto fornecido.
- A dimensão do respiro deve ser uniforme.

Requisitos do Sistema de Exaustão (Fluxo de ar)

AVISO:

Os modelos com motor duplo **DEVEM** ter dutos de exaustão (saídas de ar) individuais com um diâmetro de 8" (203 mm) ou superior, **NÃO** utilize junções (tipo Y) para unir os dutos individuais em nenhum ponto de sua extensão.

Para uma operação mais eficiente e silenciosa:

- **SEMPRE**, quando possível, reduza o número de transições e curvas.
- Se for usado um redutor, instale um longo ao invés de um curto. Reduzir a dimensão do duto restringirá e diminuirá o fluxo de ar, sendo assim reduza a dimensão do duto o mais longe possível da abertura.
- Use no máximo três cotovelos de 90°.

- Certifique-se de que haja no mínimo 610 mm de duto reto entre os cotovelos, se mais de um cotovelo for usado.
- NÃO instale dois cotovelos juntos.
- O comprimento do sistema de exaustão e o número de cotovelos devem ser reduzidos ao mínimo para proporcionar um desempenho eficiente.
- Use fita prateada ou fita adesiva para vedar todas as juntas do sistema de ventilação.
- Use calafetagem para vedar a parede externa ou a abertura do teto ao redor da cobertura. Utilize as informações da tabela a seguir para calcular o duto total disponível ao usar cotovelos, defletores de ar e coberturas.
- Curvas e defletores de ar se forem necessários devem ser instalados o mais longe possível da abertura e o mais afastado possível, entre os dois.
- Se disponível, consulte também os requisitos de altura do fabricante da Churrasqueira e altura de instalação da Coifa recomendada acima da faixa.

NOTA: Devido a diferentes configurações de altura do teto, a altura recomendada pode não ser aplicável.

Tamanho mínimo do duto:

- Redondo - mínimo de 8" (203 mm).

Dimensionamento do Sistema de Exaustão (Fluxo de ar)

Verifique as dimensões necessárias do sistema, da seguinte forma:

- Deduza as dimensões em metros equivalentes para cada peça (duto) de exaustão utilizada no sistema pelo máximo recomendado (veja tabela abaixo).

Cálculo de execução do duto	
Execução máxima recomendada	
Duto de 8" (203 mm)	15,24 metros
Dedução de peça de ventilação	
Cada cotovelo de 90° usado	2,74 metros
Cada cotovelo de 45° usado	1,52 metros
Tampa da parede lateral com amortecedor	0
Tampa do teto	0

Exemplo de cálculo de dutos:

Uma cobertura de teto, dois cotovelos de 90° e um cotovelo de 45° usado:

0 metros + 2,74 metros + 2,74 metros + 1,52 metros = 7,01 metros usados.

Deduza 7,01 metros de 15,24 metros, máximo de 8,22 metros disponível para execução de duto reto.

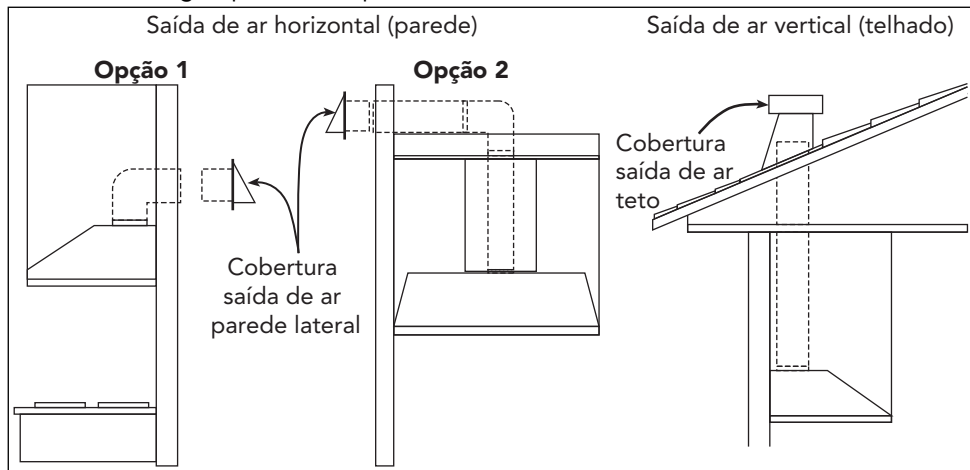
Opções de Instalação do Sistema de Exaustão

A Coifa é ajustada para sistema de exaustão (dutos) com saída através do telhado ou parede.

Através de uma parede, é necessário um cotovelo de 90°.

IMPORTANTE:

- NUNCA libere os gases coletados ou termine o sistema de exaustão em espaços entre paredes, espaços confinados, teto, sótãos ou garagens.
- Todos os gases de escape devem ser conduzidos para a área externa do ambiente.
- Use somente dutos rígidos (metal/alumínio).
- Fixe todas as conexões com parafusos de chapa metálica e prenda todas as juntas com fita de prata ou fita adesiva certificada.
- Use calafetagem para vedar a parede externa ou a abertura do teto ao redor da cobertura.



Instruções de preparação:

- Familiarize-se com os controles lendo o capítulo 5 "Instruções de Uso" da Coifa.
- Coloque a Coifa em uma superfície plana e estável. Conecte a uma tomada padrão designada (consulte a etiqueta do produto para obter a tensão adequada) e ligue a Coifa. Verifique todas as funcionalidades consultando o capítulo 5 "Instruções de Uso".
- Coloque todas as peças fornecidas e os acessórios necessários em uma superfície plana e estável e verifique a existência de todas as peças fornecidas listadas nesse manual.
- Remova cuidadosamente a capa protetora de plástico branco das tampas da chaminé e da Coifa.

AVISO:

Peso excessivo - Requer três ou mais pessoas para mover e instalar esta Coifa. Podem ocorrer lesões na coluna ou outras lesões corporais se não for seguido.

ADVERTÊNCIA:

Lesão Grave - A rotação do rotor pode causar ferimentos graves. Mantenha distância do rotor quando o motor estiver em funcionamento.

Preparações:

- Defina a localização do duto de exaustão da Coifa para saída externa. Consulte o paragrafo sobre "Opções de Instalação do Sistema de Exaustão".
- Devido ao peso e as dimensões da Coifa, certifique-se de que a Coifa ou estrutura que está sendo usado esteja estável e seguro na parede e suporte o peso da coifa. Um sistema de exaustão (dutos) curto e reto permitirá que a Coifa funcione com mais eficiência.
- Tente evitar o máximo possível de defletores de ar, cotovelos e dutos longos. Isso pode reduzir o desempenho da Coifa.

NOTA: Para evitar danos a Coifa, evite que detritos entrem no defletor de ar.

IMPORTANTE:

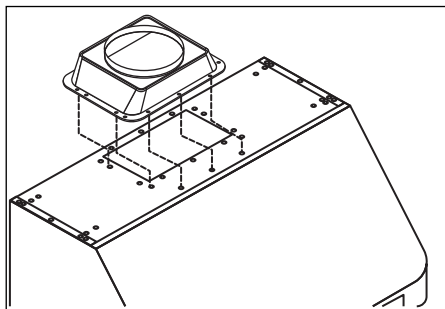
Retire a capa protetora de plástico branco da Coifa, se houver.

- Use fita prateada ou fita adesiva para selar as juntas entre as seções do duto.
- Coloque uma cobertura protetora grossa sobre a bancada, e o equipamento abaixo (Fogão, Cooktop, Rangetop ou Churrasqueira) para proteger contra danos ou sujeira.
- Remova quaisquer objetos perigosos ao redor da área durante a instalação.

CUIDADO:

Se for necessário mover o produto abaixo da Coifa para instalação, **DESLIGUE** a alimentação elétrica na caixa de disjuntores principal. **FECHE O SISTEMA DE ABASTECIMENTO DE GÁS ANTES DE MOVIMENTAR CHURRASQUEIRAS, FOGÕES, RANGETOPS OU COOKTOPS.**

- O conjunto da Coifa é enviado com o defletor de ar redondo padrão de 8" (203 mm). Observação: O defletor de ar é enviado desinstalado e deve ser instalado antes de montar o revestimento de inserção (Figura abaixo). Se o rotor interno for fornecido, o defletor de ar será enviado separadamente.
- Instale o sistema de ventilação (consulte Requisitos de ventilação). Use calafetagem para selar as aberturas da parede externa ou do telhado.
- Desconecte a alimentação elétrica principal, prepare e passe a fiação elétrica pelo teto ou parede. Deixe aproximadamente 12" (304,8 mm) de fio elétrico pendurado no teto. Não restaure a energia até que a fiação esteja completa.
- Desconecte o cabo de alimentação, remova os filtros metálicos (buffle) e a calha coletora de gordura. Consulte as etapas de instalação.
- Reinstale os filtros metálicos (buffle) e a calha coletora de gordura depois que a coifa estiver instalada corretamente.

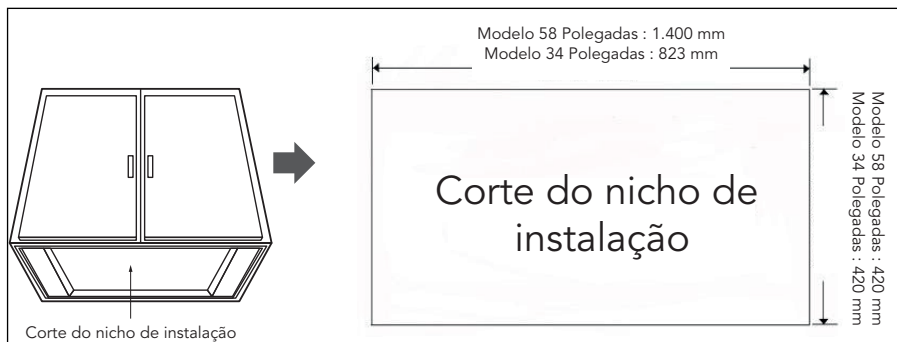


Instalações (consulte o capítulo 3 “CARACTERÍSTICAS DO PRODUTO” para peças):
Verifique a distância entre a parte superior da bancada e a parte inferior da Coifa. Recomenda-se uma distância de 70 a 80 cm.

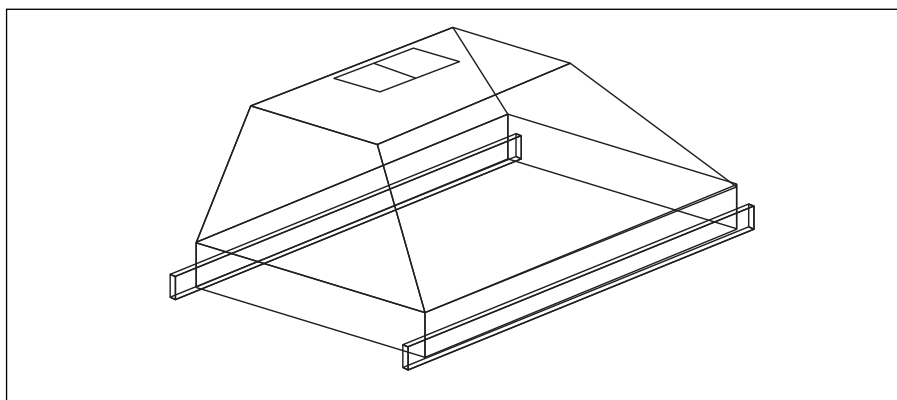
NOTA: Devido a diferentes configurações de altura do teto, a distância recomendada pode não ser aplicável.

INSTALAÇÃO:

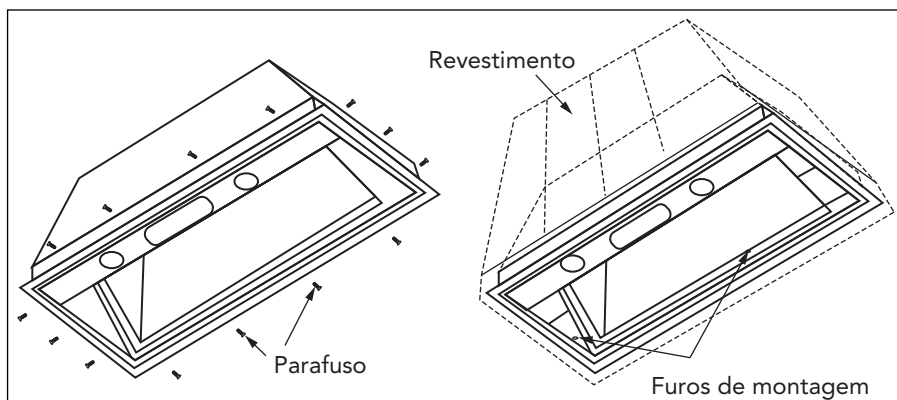
- Faça os furos de abertura (para montagem sob o gabinete) na Coifa, conforme mostrado na figura a seguir.



- Uma base resistente (compensado de 20 mm de espessura recomendado) é necessária para sustentar o peso da Coifa e ajudar na sustentação e fixação. Consulte a figura abaixo.



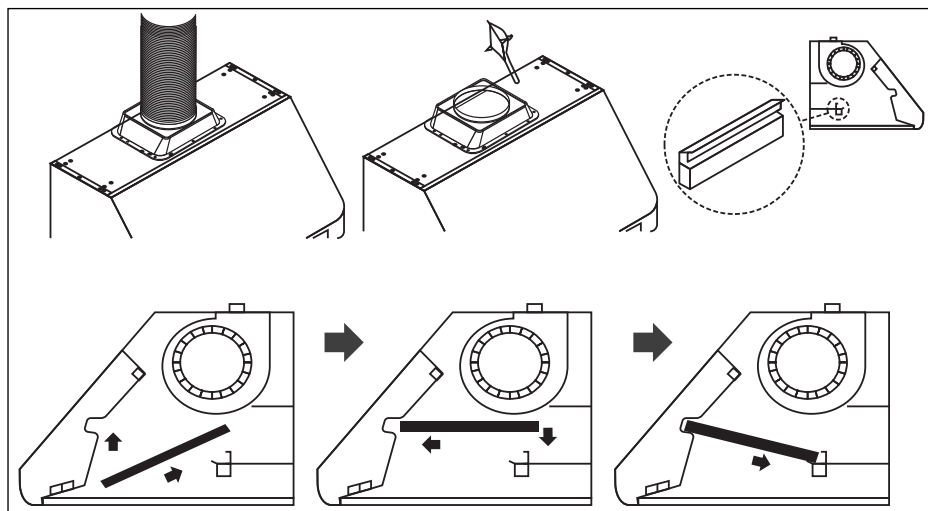
- Levante a Coifa e encaixe no nicho de instalação.
- Instale os parafusos M4x35 através dos furos de montagem pré-perfurados na estrutura da Coifa.
- Parafuso de montagem adicionais podem ser usados para fixar na parede superior traseira de dentro da Coifa.
- Para fins de segurança, são fornecidos furos de instalação extras na lateral da Coifa. Utilize para melhor sustentação.



CUIDADO:

Certifique-se de que a Coifa esteja segura antes de soltá-la!

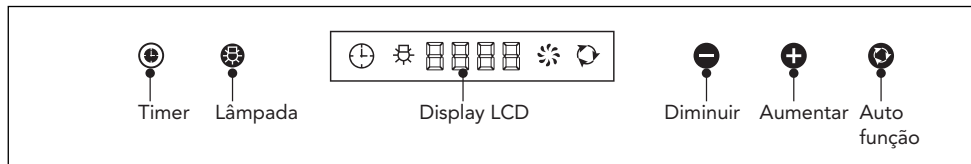
- Use um tubo de aço redondo de 8" (203 mm) (siga os códigos de construção em sua área) para conectar a Coifa ao duto acima. Use fita prateada ou fita adesiva para tornar todas as juntas seguras e herméticas.
- Coloque a calha coletora de gordura no suporte de recesso próximo à parte traseira da Coifa. Consulte a Figura a seguir.
- Coloque o filtro de gordura de ângulo em direção à parte traseira da Coifa.
- Empurre o filtro de gordura para cima até quase nivelar.
- Deslize para frente o filtro de gordura no recesso atrás da frente da Coifa.
- Deslize para trás o filtro de gordura até encaixar nas posições de descanso.
- Repita a Etapa para instalar todos os filtros de gordura e espaçadores de aço inox.
- Ligue a Coifa e verifique todas as luzes e os comandos.



Painel de Controle

A Coifa é equipada com um sensor de calor que se auto-ajuste em 5 segundos. Ao conectar a coifa na alimentação elétrica será ajustado o modo **"AUTO FUNÇÃO"** por padrão, para desativar pressione a tecla **"Auto função"**.

Para economizar energia, o display desligará automaticamente após 1 minuto de inatividade.



Ajuste de Velocidade

Ativando a função normal de funcionamento:

- Com a Coifa desligada, pressione a tecla **+** ou **-** para ativar o funcionamento do motor.
- Pressione a tecla **+** para aumentar a velocidade do motor (**F1 a F4**) conforme indicado no display. A tecla **+** alterna as configurações do motor de desligado (**00**), velocidade silenciosa (**F1**), velocidade baixa (**F2**), velocidade média (**F3**), velocidade alta (**F4**).
- Com a coifa ligada e o motor em funcionamento, pressione a tecla **-** para diminuir a velocidade (**F4 a F1**) conforme indicado no display. A tecla **-** alterna as configurações do motor de alta velocidade (**F4**), velocidade média (**F3**), velocidade baixa (**F2**), velocidade silenciosa (**F1**) e desligado (**00**).

Ajuste da Lâmpada

- Pressione a tecla **☼** uma vez para acender as luzes e mais uma vez para apagar.

CUIDADO:

NÃO toque nas luzes até que estejam desligadas e resfriadas.

Ajuste do Timer

- Com a coifa ligada e o motor em funcionamento no modo normal, pressione a tecla **⌚** para ativar o timer regressivo, o ícone "⌚" ficará ativo no display.
- Pressione a tecla **+** ou **-**, para selecionar uma das opções entre 5, 10 ou 15 minutos. O timer começará a contagem regressiva imediatamente, quando chegar a 0, a coifa será desligada.

Ajuste da Hora (relógio)

- Com a coifa desligada, pressione a tecla "⌚" por 2 segundos para entrar no modo de ajuste do relógio, pressione a tecla **+** (Aumentar) ou **-** (Diminuir) para definir a hora.
- Pressione a tecla "⌚" novamente para definir o minuto.
- Pressione a tecla "⌚" novamente para sair do modo de configuração do relógio.

Ajuste Auto Função (velocidade automática via sensor de calor)

- Para ativar a função, pressione a tecla **⌚** (Auto função) uma vez, e toque novamente pressionando por 5 segundos para entrar no modo de ajuste de temperatura.
- Pressione a tecla **+** ou **-** para efetuar o ajuste desejado. A temperatura poderá ser definida entre 8 a 20 °C de incremento na temperatura ambiente avaliada pelo sensor de calor, o ícone **⌚** "Auto Função" ficará ativo (aceso) no display.

NOTAS:

- O modo de ajuste de temperatura sairá automaticamente após 3 segundos de inatividade.
- O sensor de calor avalia a temperatura ambiente continuamente comparando-a com o ajuste selecionado na "Auto função", podendo assim ajustar a velocidade do motor/rotor aumentando o fluxo de ar (Exaustão). O motor diminuirá a velocidade, quando o sensor avaliar a temperatura do fluxo de ar (Exaustão) caiu com a dissipação do calor.

AVISO:

Nunca coloque a mão na área que abriga o motor enquanto a Coifa estiver em funcionamento! Para uma operação ideal, limpe a Coifa e todos os componentes, defletor/ espaçador/filtro/calha de gordura/recipiente de gordura regularmente. O cuidado regular ajudará a preservar a aparência da Coifa.

Limpeza de Superfícies Externas

- Limpe periodicamente com água quente e sabão e pano de algodão limpo.
- Não use detergente corrosivo ou abrasivo, ou palha de aço/pastilhas de marcação, que riscarão e danificarão a superfície de aço inoxidável. Para sujeiras mais pesadas, use um desengraxante líquido.
- Se a Coifa parecer manchada (corpo), use um limpador de aço inoxidável para limpar a superfície. Evite colocar a solução de limpeza no painel de controle. Siga as instruções do limpador de aço inoxidável. **CUIDADO:** Não deixe por muito tempo, pois isso pode danificar o acabamento da Coifa. Use uma toalha macia para limpar a solução, esfregue suavemente quaisquer manchas difíceis. Use uma toalha macia e seca para enxugar a Coifa.
- Após a limpeza, pode-se usar um polidor de aço inoxidável não abrasivo, para polir e dar brilho. Esfregue sempre levemente, com pano de algodão limpo e conforme o padrão do aço inox.
- NÃO permita que depósitos se acumulem ou permaneçam na Coifa.
- NÃO use palha de aço comum ou escovas de aço. Pequenos pedaços de aço podem aderir à superfície e causar ferrugem.
- NÃO permita que soluções salinas, desinfetantes, alvejantes ou compostos de limpeza permaneçam em contato com o aço inoxidável por longos períodos. Muitos desses compostos contêm produtos químicos, que podem ser prejudiciais. Enxague com água após a exposição e seque com um pano limpo.

Limpeza do Filtro de Gordura (Baffle)**IMPORTANTE:**

Drene a gordura da calha de coleta para evitar que transborde!

- Os filtros de gordura destinam-se a filtrar resíduos e gorduras do cozimento. Não é necessário sua substituição regular, mas deve ser mantido limpo a cada 30 horas de uso, efetue a limpeza.
- Remova e limpe à mão ou na máquina de lavar louça. Pulverize um detergente desengordurante e deixe de molho se estiver muito sujo. Seque os filtros e reinstale antes de usar a Coifa.

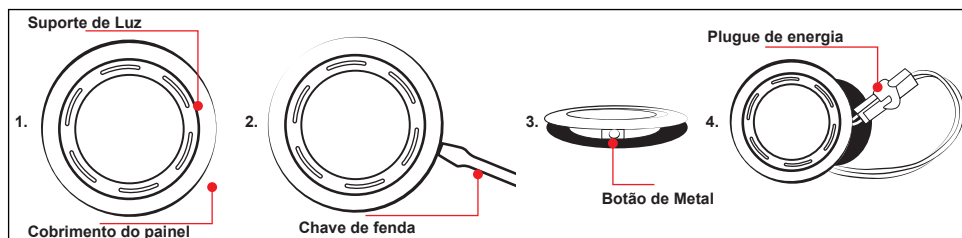
Substituindo Filtros

- Caso os filtros se desgastem devido ao tempo de vida útil e uso prolongado, entre em contato com a posto de assistência técnica autorizado Elettromec.

NOTA: Substitua também o filtro danificado que tenha malha perfurada ou quebrada, estrutura dobrada ou quebrada.

Substituição da lâmpada LED 3W 12V:

- Certifique-se de que o exaustor esteja desconectado, desligue o disjuntor e aguarde até que as luzes estejam frias ao toque.
- Coloque uma chave de fenda de ponta chata entre o alojamento da luz e o corpo da coifa.
- Levante cuidadosamente o alojamento da luz e procure o clipe de metal.
- Aplique força ao clipe de metal e puxe a lâmpada.
- Desconecte o cabo de alimentação e descarte a lâmpada antiga.
- Faça o processo reverso para instalar a nova lâmpada.
- Ligue o disjuntor e o motor para testar a operação.



Antes de chamar o serviço autorizado, confira as dicas para a solução dos problemas mais comuns. Leia antes, com atenção.

Problema	Possível causa	Solução
Coifa ou a lâmpada não funciona após a instalação.	Cabo de alimentação desconectado da tomada ou falta de energia elétrica.	Verifique se a Coifa foi conectada, certifique-se de que toda a energia foi LIGADA novamente, e toda a fiação elétrica está conectada corretamente.
	Lâmpada queimada, ou mal contato.	Troque o conjunto de iluminação por outro em funcionamento para determinar se é causado por lâmpadas defeituosas. Consulte Substituir as lâmpadas no capítulo 6 "LIMPEZA E CONSERVAÇÃO".
A Coifa vibra quando o motor está ligado.	A Coifa e/ou motor não está fixado corretamente.	A Coifa pode não ter sido fixada corretamente no teto ou na parede.
O motor ou, o rotor parece fraco.	Dimensões do duto incorretas ou insuficientes.	Verifique se o tamanho do duto usado é de pelo menos 8" (203 mm). A coifa NÃO funcionará eficientemente com tamanho insuficiente do duto.
	Duto de ar obstruído, defletor de ar instalado incorretamente, cobertura da saída de ar restringindo o fluxo de ar.	Verifique se o duto está obstruído ou se a unidade do defletor de ar (palheta semicircular) não está instalada corretamente ou abrindo corretamente. Uma malha apertada em uma unidade de tampa de parede lateral também pode causar restrição ao fluxo de ar.

As lâmpadas funcionam, mas o motor/rotor não está girando, está preso ou está chacoalhando.	Caixa do motor danificada.	O motor/rotor pode estar preso ou raspando o fundo devido a danos no transporte. Entre em contato com o Serviço de Atendimento ao Cliente da Elettromec
A sucção da Coifa não está funcionando corretamente.	Distância de instalação da Coifa, fora das especificações recomendadas.	Certifique-se de que a distância entre a parte superior da churrasqueira e a parte inferior da Coifa esteja dentro de 70 a 80 cm de distância. *Devido a diferentes configurações de altura do teto, a altura recomendada pode não ser aplicável.
	Sistema de dutos com muitos cotovelos, ou muito extenso.	Reduza o número de cotovelos e o comprimento do duto. Verifique se todas as juntas estão devidamente conectadas, vedadas e coladas.
	Seleção de potência de velocidade incorreta.	Certifique-se de que a potência esteja em alta velocidade para cozinhar pesado.

Caso os problemas persistam, após realizar as verificações sugeridas, entre em contato com a posto de assistência técnica autorizado Elettromec.

Você também pode entrar em contato com o Serviço de Atendimento ao Cliente da Elettromec através do e-mail sac@elettromec.com.br ou telefone 0800 723 1202.



- Este produto não deve ser descartado no lixo comum.
- Os materiais utilizados neste produto podem ser reciclados e/ou reutilizados.
- O correto descarte deste produto, no final de sua vida útil, contribui de maneira sustentável em relação ao meio ambiente.
- Deve-se sempre observar a legislação local existente e vigente em sua região, para que desta forma, seja feito o descarte da forma mais correta possível.
- Este produto não pode ser tratado como lixo doméstico, como indica o símbolo mostrado no produto e em sua embalagem.
- Recomendamos que o descarte seja feito em ecopontos para o devido tratamento de resíduos.
- Recomendamos contatar um posto de serviço autorizado se surgir alguma dúvida e antes de realizar qualquer um dos procedimentos descritos acima. A unidade deve sempre estar desligada da tomada elétrica antes de ser aberta.

Especificação Técnica

Modelo	CFB-BBQ-34-XP-2ELA	CFB-BBQ-58-XP-2ELA
Instalação	Built-in	Built-in
Dimensões	873,6 × 437 × 470 mm	1.450 × 437 × 470 mm
Peso Líquido	33 kg	55 kg
Função	Exaustão	Exaustão
Aspiração	Central	Central
Filtros	Baffle	Baffle
Velocidades	4	4
Vazão	1.600 m ³ /h	(2×) 1.500 m ³ /h
Potência	246 W	489 W
Lâmpada LED	3 W	3 W
Tensão	220 V	220 V
Frequência	60 Hz	60 Hz
Corrente	1,2 A	2,2 A

Caso seja necessário contatar um posto de assistência técnica autorizada Elettromec, acesse o site www.elettromec.com.br e procure por nosso parceiro mais próximo.

Você também pode entrar em contato com o serviço de atendimento ao consumidor da Elettromec através do e-mail sac@elettromec.com.br ou telefone 0800 723 1202.

A partir de janeiro de 2022, todo produto Elettromec possui garantia de dois anos: 90 dias de garantia legal – prevista no artigo 26, inciso II, da Lei nº 8.078/90 (Código de Defesa do Consumidor) – mais 21 meses.

SÃO CONDIÇÕES DESTA GARANTIA:

Qualquer defeito que for constatado neste produto deve ser comunicado em até 48 (quarenta e oito) horas ao Serviço Autorizado Elettromec mais próximo de sua residência.

Esta garantia abrange a substituição de peças que apresentarem defeitos constatados como sendo de fabricação, além da mão de obra utilizada no respectivo reparo.

A GARANTIA NÃO COBRE:

- Produtos ou peças danificadas devido a acidente de transporte ou manuseio, riscos, amassamentos ou atos e efeitos da natureza (raios, inundação, desmoronamento etc.), má armazenagem.
- Defeitos decorrentes da instalação inadequada realizada por pessoal não autorizado pela Elettromec.
- Não funcionamento ou falhas decorrentes de problemas de fornecimento de energia elétrica no local onde produto está instalado. A substituição de lâmpadas, vidros e plásticos.
- Despesas com transporte, peças, materiais e mão de obra para preparar o local aonde for instalado o produto (Ex.: rede elétrica, conexões elétricas e hidráulicas, tomadas, esgoto, alvenaria, aterramento).
- Chamadas relacionadas à orientação de uso constantes no Manual do Consumidor ou no próprio produto, sendo passíveis de cobranças aos Consumidores.
- Despesas relativas à instalação do produto e ou de ajuste do local as condições necessárias à instalação do mesmo.
- Caso haja a remoção e/ou alteração do número de série ou da etiqueta de identificação do produto.
- O produto for instalado ou utilizado em desacordo com o Manual do Consumidor.
- O produto for ligado em tensão diferente a qual foi destinado.
- O produto foi alvo de mau uso, descuidos ou ainda sofrer alterações, modificações ou consertos feitos por pessoas ou entidades não credenciadas pela Elettromec.
- O defeito for causado por acidente ou má utilização do produto pelo Consumidor.
- Despesas de deslocamento do Serviço Autorizado, quando e se o produto estiver instalado fora do município sede do Serviço Autorizado Elettromec. As lâmpadas e vidros não são cobertos pela garantia.
- Despesas decorrentes e consequentes de instalação de peças que não pertençam ao produto, sendo estas de responsabilidade única e exclusiva do Consumidor.
- Para sua comodidade, preserve o **MANUAL DO CONSUMIDOR, CERTIFICADO DE GARANTIA E A NOTA FISCAL DO PRODUTO.**

Quando necessário, consulte a nossa Rede de Serviços Autorizados e/ou o Serviço de Atendimento ao Consumidor.

A ELETTRMEC, buscando a melhoria contínua de seus produtos comercializados, reserva-se o direito de alterar seus produtos e suas características, técnicas ou estéticas sem prévio aviso.



De modo geral, a garantia cobre defeitos de fabricação constatados e comunicados em até 48 horas ao Serviço Autorizado Elettromec e também abrange a substituição de peças que apresentam defeitos de fabricação, além da mão de obra utilizada no reparo.

Não há cobertura para uso inadequado dos produtos nem para eletrodomésticos instalados por profissionais não credenciados e a abertura de chamado deve ser feita mediante Nota Fiscal.

Para a sua segurança e comodidade, os produtos Elettromec atendem as normativas e regulamentados do INMETRO. As especificações técnicas destacadas em cada categoria de produto são apresentadas de maneira geral e variam de acordo com a linha e/ou modelo de produto.

A Elettromec busca a melhoria contínua de seus produtos comercializados, reservando-se o direito de alterar os produtos e características técnicas ou estéticas, sem aviso prévio.



Acesse ELETTROMECCOM.BR

ELETTROMECCOM /     

