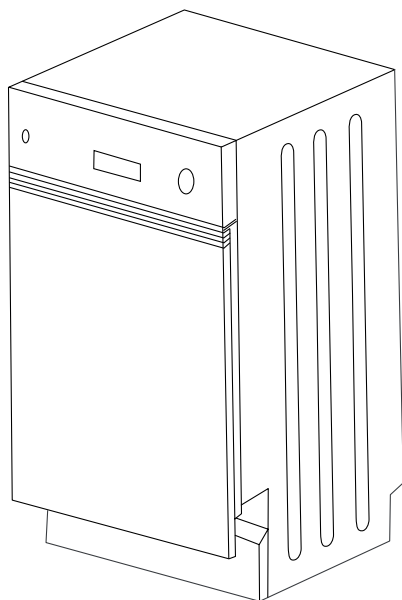




MANUAL DO CONSUMIDOR

LAVA-LOUÇAS
10 SERVIÇOS

LL-10S-45-SR-2VSA



Parabéns, você acaba de adquirir um produto Elettromec, obrigado pela sua escolha!

Seja bem-vindo ao mundo Elettromec, você está prestes a desfrutar de toda a qualidade e sofisticação de seu novo produto.

Com base na nossa missão, nos preocupamos em entregar o seu produto alinhado com qualidade, design e segurança, para que desfrute ao máximo.

Estamos felizes com sua nova aquisição e desejamos que tenha ótimas experiências e momentos incríveis.

Este manual contém informações importantes para a sua segurança, apresentação do produto, como realizar a instalação e utilização. Conheça melhor o seu produto através deste manual e esteja pronto para aproveitá-lo da melhor maneira.

IMPORTANTE: Sugerimos também que guarde este manual de instruções após a leitura para futuras consultas.

ÍNDICE

1	INFORMAÇÕES GERAIS	05
2	SEGURANÇA	06
3	CARACTERÍSTICAS DO PRODUTO	08
4	INSTALAÇÃO	10
5	INSTRUÇÕES DE USO	13
6	LIMPEZA E CONSERVAÇÃO	23
7	PROBLEMAS E SOLUÇÕES	25
8	PROTEÇÃO AMBIENTAL	28
9	ESPECIFICAÇÕES TÉCNICAS	29
10	GARANTIA	30

1

INFORMAÇÕES GERAIS

Obrigado por escolher nossos produtos. Estamos certos de que será um grande prazer usar sua nova Lava Louças de Revestir Elettromec.

Antes de usar o produto, recomendamos que leia atentamente as instruções, pois elas contêm detalhes sobre seu uso e suas funções.

Certifique-se de que todas as pessoas que usarão o produto estejam familiarizadas com sua operação e medidas de segurança. É importante fazer a instalação correta do equipamento e ficar atento às instruções de segurança.

Recomendamos manter este manual de utilização junto ao produto, para referência futura, e também disponibilizá-lo para futuros usuários.

Este produto é destinado ao uso doméstico.

Caso o produto aparentemente não esteja operando corretamente, verifique a página PROBLEMAS E SOLUÇÕES para obter informações. Caso a dúvida ainda persista, entre em contato com o serviço de atendimento ao consumidor Elettromec através do e-mail sac@elettromec.com.br ou telefone 0800 723 1202.

**IMPORTANTE:****Itens de Segurança**

- Desligue o disjuntor antes de efetuar a instalação ou qualquer limpeza e manutenção no produto.
- Recoloque todos os componentes antes de ligar o produto.
- Não remova o fio de aterramento do cabo de alimentação do produto, que deverá ser ligado a um fio terra efetivo, conforme norma NBR5410. Para cabos de alimentação com plugue certificado não remova o pino terra do plugue, pois ele deverá ser ligado ao terra efetivo existente na tomada elétrica.
- Não utilize adaptadores ou T's, benjamins e extensões elétricas.
- Use duas ou mais pessoas para mover e instalar o produto, há risco de lesões por excesso de peso.
- Para reduzir o risco de incêndio, choque elétrico, acidentes pessoais ou danos ao usar a lava-louças, leia atentamente as recomendações a seguir.

Recomendações

- Instale e posicione a lava-louças estritamente de acordo com as instruções contidas no capítulo "4 INSTALAÇÃO".
- O posicionamento deste produto deve ser de forma que o plugue esteja acessível após a instalação.
- Em caso de dano ou se não estiver funcionando corretamente, não utilize o produto, desligue-o da alimentação elétrica e entre em contato com serviço de atendimento ao consumidor Elettromec.
- Este produto é destinado para uso doméstico.
- Não utilize o produto se o cabo de alimentação estiver danificado, a fim de evitar riscos, neste caso entre em contato com suporte ao cliente, ou serviço autorizado Elettromec, para que seja efetuado a troca do cabo de alimentação.
- Este produto não se destina à utilização por pessoas (inclusive crianças) com capacidades físicas, sensoriais ou mentais reduzidas, a menos que tenham recebido instruções referentes à utilização ou estejam sob a supervisão de uma pessoa responsável pela sua segurança.

- As crianças devem ser supervisionadas para que não brinquem com o produto.
- Para prevenir danos na vedação da porta, tenha certeza de que ela esteja totalmente aberta quando deslocar as prateleiras do compartimento.
- Nunca utilize a porta aberta ou o cesto de louças da lava-louça como apoio.
- Não toque nos resistores de aquecimento durante ou imediatamente após o uso.
- Abra a porta com muito cuidado, caso a lava-louça esteja em operação. Há um risco de água esguichar para fora.
- Nunca coloque nenhum objeto pesado ou suba, na porta estando-a aberta. O produto pode inclinar-se para frente, e ocasionar um acidente.
- Facas e outros utensílios com pontas afiadas, devem ser posicionadas na cesta com as pontas para baixo, ou colocadas em uma posição horizontal.
- Não deixe que itens plásticos, encostem nos elementos aquecedores da lava-louça.
- Verifique se o dispenser de detergente, está vazio na conclusão do ciclo de lavagem.
- Não lave itens de plásticos a menos que eles sejam marcados como próprio e seguro para lava-louça. Confira as recomendações do fabricante.
- Utilize somente detergente e líquido secante, projetados para lava-louças automática. Nunca utilize sabão, detergente comum ou de roupas.
- Mantenha as crianças longe dos detergentes e líquidos secantes, e enquanto a porta da lava-louça estiver aberta, ainda pode haver detergente dentro.
- Detergentes para Lava-louças são fortemente alcalinos, e são extremamente perigosos se forem ingeridos.
- Evite o contato com a pele e olhos, e mantenha as crianças afastadas da máquina de Lava-louças.
- Nunca deixe a porta aberta, isto pode gerar risco de acidente.
- Use a máquina de lava-louças para a função a que foi projetada.
- Não utilize mangueiras antigas na instalação do produto, sempre utilize mangueiras novas.
- Certifique-se que as aberturas da base do produto estejam sempre desobstruídas.
- Nunca tente consertar o produto.
- Nunca remova a etiqueta de identificação do produto.
- Não guarde substâncias explosivas como latas de aerossol dentro do produto.
- Antes do produto ser colocado em funcionamento, todos os rótulos e filmes protetores aplicados, internamente e externamente devem ser removidos.
- Limpe seu produto periodicamente, seguindo as instruções descritas no capítulo "LIMPEZA E CONSERVAÇÃO".

ADVERTÊNCIA:

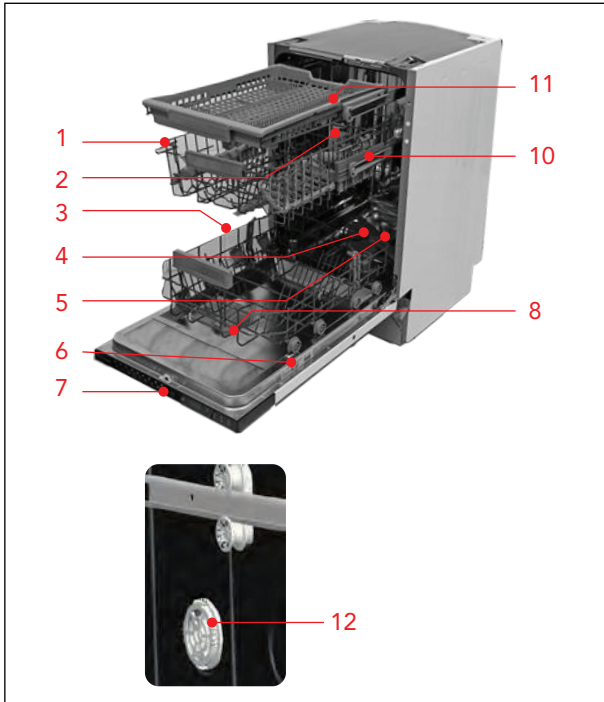
- Não utilize equipamentos a vapor para a limpeza do produto, pode haver contato do vapor com os componentes elétricos, gerando riscos de curto-circuitos e choques elétricos.

3

CARACTERÍSTICAS DO PRODUTO

Conheça seu Produto

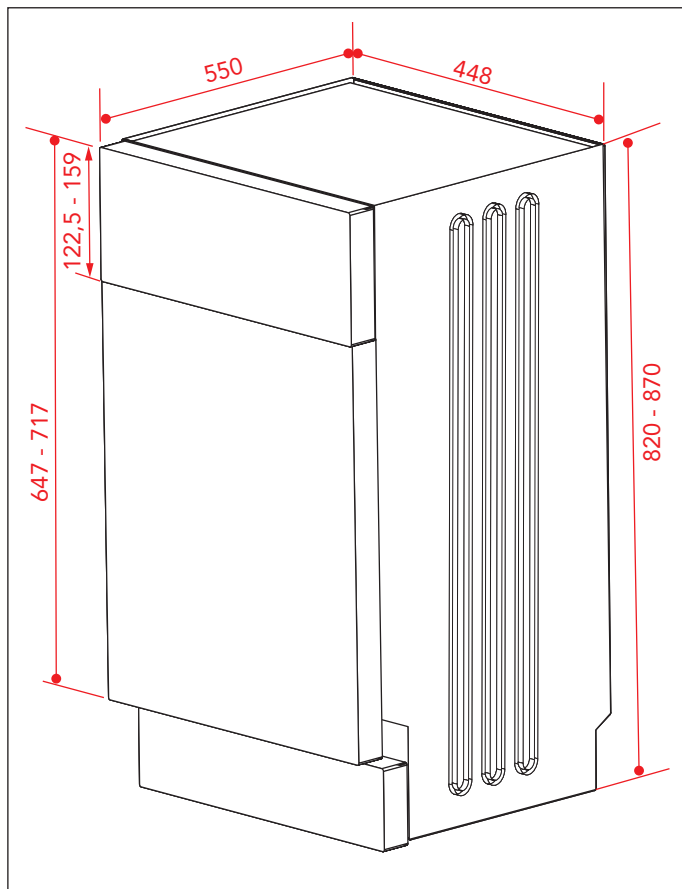
- | | | | |
|---|--------------------------------|----|---|
| 1 | Cesto superior com prateleiras | 7 | Painel de controle |
| 2 | Braço pulverizador superior | 8 | Dispensador de detergente e abrillantador |
| 3 | Cesto inferior | 10 | Trava superior do trilho do cesto |
| 4 | Braço pulverizador inferior | 11 | Bandeja de talheres |
| 5 | Filtros | 12 | Unidade de Secagem Turbo* |
| 6 | Etiqueta do produto | 13 | Iluminação interior : Permite colocar melhor a sua louça. |



*Este sistema aumenta o desempenho de secagem de pratos.

Dimensões do Produto

Medidas em milímetros



4

INSTALAÇÃO

IMPORTANTE:

Recomenda-se que a instalação, todos os ajustes e manutenção descritas neste capítulo, sejam executadas por um posto de serviço autorizado Elettromec. Antes da instalação e utilização do produto, remova as embalagens internas e externas. Durante a instalação, mantenha o produto desligado da alimentação elétrica.

AVISOS:

- Nunca deixe a embalagem (isopor, plásticos, etc.) ao alcance de crianças, pode ser perigoso.
- Não use o puxador da porta para mover o produto, nem para retirá-lo da embalagem.

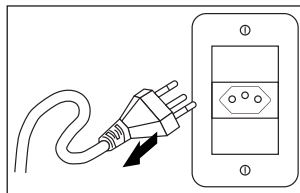
Requisitos Elétricos

Antes de efetuar a conexão elétrica, verifique se a tensão indicada na etiqueta do produto é compatível com a rede elétrica de alimentação.

- Utilize uma tomada dedicada, que deve estar aterrada de acordo com as normas da ABNT - Associação Brasileira de Normas Técnicas NBR 5410 - sessão aterramento, com fios na bitola mínima de 2,5 mm², bitolas inferiores podem afetar o desempenho do produto.
- A desconexão do produto da alimentação elétrica deve ser permitida após a instalação ser realizada, para isso instale um disjuntor térmico dedicado dimensionado para a carga correspondente, com uma abertura para o contato de pelo menos 3 mm, localizado fora do nicho de instalação, depois que o produto for instalado, não deverá ser possível entrar em contato com partes elétricas. Todas as peças que precisam de proteção, não poderão ser tocadas sem o uso de ferramentas.

ADVERTÊNCIA:

Risco de Choque Elétrico: Para garantir a proteção do usuário contra choques elétricos, utilizar uma tomada devidamente aterrada; não remova o pino do fio terra do plugue; não utilize adaptadores, extensões ou T's na tomada. Para efetuar qualquer manutenção no produto retire o plugue da tomada. Siga devidamente estas instruções para evitar riscos, que podem resultar em morte, incêndio ou choque elétrico.



IMPORTANTE:

Posicione o cabo de alimentação de maneira que ele jamais esteja sujeito à temperaturas acima de 50 °C de temperatura ambiente e protegido de superfícies que possam danificá-lo.

Preparando para Instalação

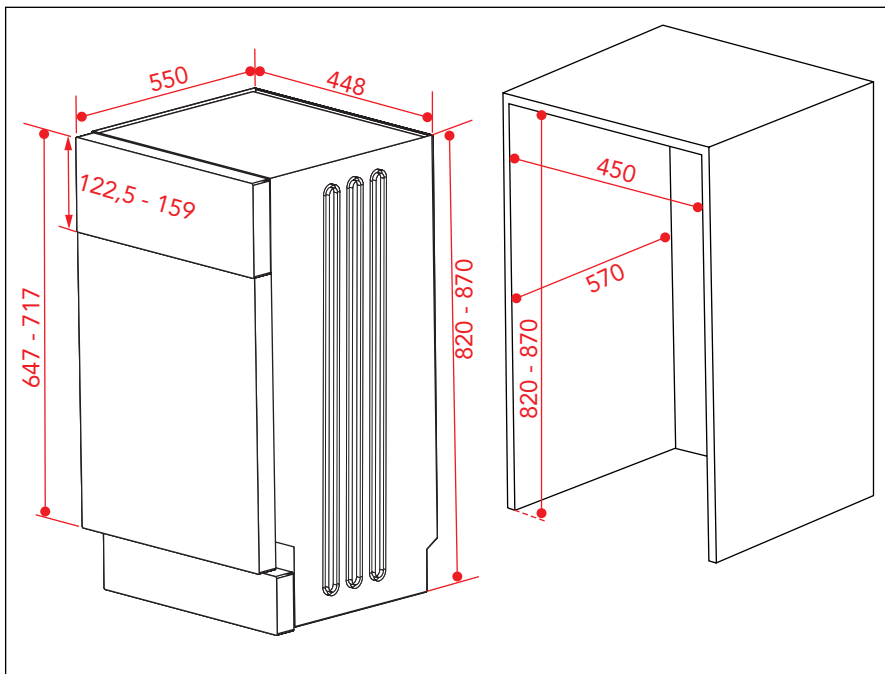
- Certifique-se de que as mangueiras de entrada e saída de água não estejam espremidas ou presas e que a máquina não fique sobre o cabo elétrico durante o posicionamento.
- Ajuste os pés para que a máquina fique nivelada e equilibrada. A máquina deve ser colocada em terreno plano, caso contrário ficará instável e a porta da máquina não fechará corretamente.
- Leia todos os avisos localizados na embalagem antes de retirar a embalagem e posicionar a máquina.

Ventilação e Local de Instalação

- Ao posicionar a máquina, coloque-a em uma área onde a louça possa ser facilmente carregada e descarregada.
- A máquina de Lava-louças não deve ser instalada ou armazenada em local com uma temperatura inferior a 0 °C, ou ao ar livre. A máquina de Lava-louças deve ser fixada com parafusos no gabinete.
- Coloque a máquina perto de uma torneira de água e dreno. Leve em consideração que as conexões não serão alteradas quando a máquina estiver posicionada.
- Não segure a máquina pela porta ou painel.
- Deixe uma distância adequada ao redor da máquina para facilitar os movimentos durante a limpeza.

ATENÇÃO:

Instale o painel decorativo conforme indicado na gabarito de montagem. Caso contrário, a porta pode não abrir corretamente e pode ocorrer um problema de vazamento de vapor.



Conexão de Água

Recomendamos a instalação de um filtro na entrada de água para evitar danos à máquina devido à contaminação (areia, ferrugem, etc.) do encanamento interno. Isso também ajudará a evitar o amarelecimento e a formação de depósitos após a lavagem. Observe a impressão na mangueira de entrada de água. Se os modelos estiverem marcados com 25 °C, a temperatura da água pode ser máx. 25 °C (água fria). Para todos os outros modelos: De preferência água fria; água quente máx. temperatura 70 °C.

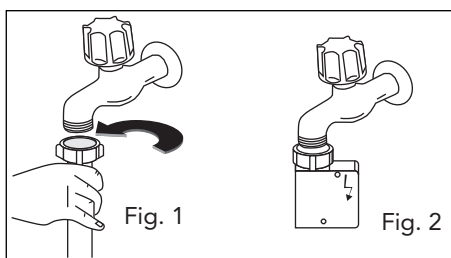
Mangueira de Entrada de Água

ADVERTÊNCIA:

Passar água pela nova mangueira antes de conectá-la. Use a nova mangueira de entrada de água fornecida com a máquina, mangueira usada não deve ser utilizada.

ATENÇÃO:

Conecte a mangueira (fig. 1) diretamente na torneira de entrada de água. A pressão fornecida pela torneira deve ser no mínimo 0,03 MPa e no máximo 1 MPa. Se a pressão for superior a 1 MPa, deve-se instalar uma válvula limitadora de pressão entre as conexões. Depois de feitas as conexões, abra totalmente a torneira e verifique se há vazamentos de água. Sempre feche a torneira de entrada de água após o término de um programa de lavagem.



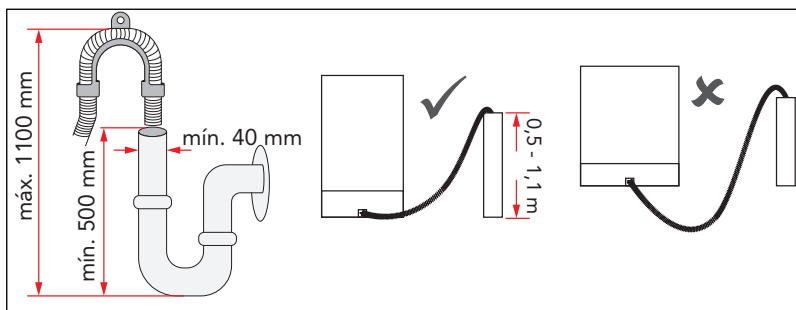
- Um bico de água Aquastop (fig. 2) está disponível em alguns modelos. Não o danifique nem permita que fique dobrado ou torcido.

Mangueira de Drenagem

- Conecte a mangueira de drenagem de água, diretamente a rede de deságue. Esta ligação deve estar a uma distância mínima de 500 mm e máxima de 1100 mm do piso onde a máquina de lavar louça está posicionada.

IMPORTANTE:

A mangueira de drenagem não deve exceder o comprimento máximo de 4 metros.



5

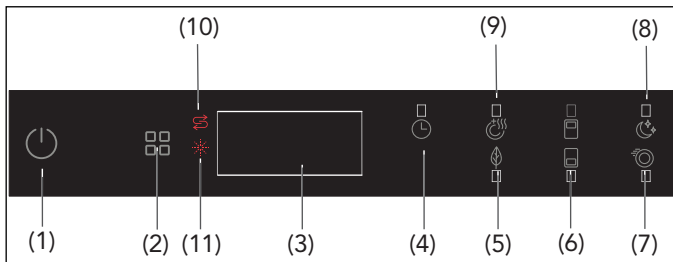
INSTRUÇÕES DE USO

Antes de Usar a Lava Louças

Preparando sua máquina de lavar louça para o primeiro uso:

- Certifique-se de que as especificações de eletricidade e água de abastecimento correspondem aos valores indicados nas instruções de instalação da máquina.
- Remova todo o material de embalagem dentro da máquina.
- Defina o nível do amaciador de água.
- Encha o compartimento do abrillantador.

Painel de Controle



1	Tecla liga/desliga	7	Tecla extra rápido
2	Tecla do programa	8	Tecla extra silencioso
3	Display	9	Tecla Extra Seco
4	Tecla de atraso	10	Indicador de aviso de falta de sal
5	Tecla de economia de energia	11	Indicador aviso falta de abrillantador
6	Teclas de meia carga		

Tecla liga/desliga (1)

- Ligue a máquina pressionando a tecla **On/Off**. Quando a máquina estiver ligada, "--" será exibido no display (3).

Tecla do programa (2)

- Selecione um programa adequado para seus pratos tocando no tecla Programa. O programa começará automaticamente quando a porta for fechada.

Display (3)

- O Display mostra o número e o tempo total do programa selecionado alternadamente e o tempo restante durante a operação.

Tecla de atraso (4)

- Pressione a tecla **Adiar início** para atrasar o início de um programa de 1 hora até 19 horas. Pressionar uma vez atrasará o horário de início em 1 hora e continuar pressionando o tecla aumentará a duração do atraso. Pressione o tecla **Delay** para alterar ou cancelar o início atrasado. Se você desligar a máquina após ativar o tempo de atraso, o tempo de atraso será cancelado.

NOTA: Pressione e segure a tecla **Delay** para alterar o tempo de início atrasado mais rapidamente. A taxa de mudança no tempo é proporcional ao tempo que a tecla é pressionado e mantido. Quando a tecla **Delay Start** for pressionado por um longo período de tempo, o contador irá parar em "h:00".

Funções adicionais também podem ser selecionadas.

Tecla de economia de energia (5)

- Pressione a tecla **Energy Save** para ativar o sistema de abertura automática da porta no final de um programa. Isso reduz o consumo de energia ao operar em baixas temperaturas de enxágue e melhora o desempenho da secagem.

NOTA: Sempre que a máquina for desligada e ligada, o programa **Eco** e a opção **Economia de energia** serão definidos como padrão. As opções escolhidas antes serão canceladas. Se outro programa for selecionado, o ícone de economia de energia será desligado.

Tecla de meia carga (6)

- Pressione a tecla **Meia Carga** para selecionar a área da lava-louças que contém os pratos a serem lavados. Você pode selecionar ambos os cestos, somente o cesto superior ou somente o cesto inferior. Pressione a tecla até acender a luz correspondente ao cesto que contém a louça a lavar.

Tecla extra rápido (7)

- Pressione a tecla **Extra Rápido** para reduzir a duração do programa. A temperatura e a pressão da água de lavagem aumentarão para garantir uma melhor qualidade de lavagem em menos tempo. Esta opção só pode ser selecionada no início de um programa.

Tecla extra silencioso (8)

- Pressione a tecla Extra Silencioso para diminuir a pressão da água, proporcionando assim uma lavagem mais sensível e silenciosa. Esta opção só pode ser selecionada no início de um programa.

Tecla extra seco (9)

- Pressione a tecla Extra Dry para adicionar etapas de secagem extras a um programa para obter pratos mais secos. Esta opção aumenta a temperatura da água do enxágue final e a duração do passo de secagem.

NOTA: Se uma opção não for compatível com o programa selecionado, um alarme soará. Se um recurso extra foi usado no programa de lavagem mais recente, esse recurso permanecerá ativo no próximo programa selecionado. Para cancelar esta função no novo programa de lavagem selecionado, pressione a tecla de função até que a luz da tecla se apague.

Indicador de aviso de falta de sal (10)

- Indicador de dispenser vazio e/ou recarga de sal. O LED pode permanecer aceso, sem nenhuma interferência no funcionamento normal da lava-louças.

Indicador de aviso de falta de abrillantador (11)

- Quando não houver abrillantador suficiente, o indicador de aviso de falta de abrillantador acende-se para indicar que a câmara de abrillantador precisa de ser enchida.

NOTA: Se decidir não iniciar o programa selecionado, consulte as seções “Alterar um Programa” e “Cancelar um Programa”.

Alterar um Programa

Siga os passos abaixo para alterar um programa durante a operação.

- Abra a porta e pressione a tecla **Programa** (2) para selecionar um novo programa. Se a porta for aberta durante o funcionamento, o tempo restante do programa selecionado aparecerá no display (3).
- Depois de fechar a porta, o programa recém-selecionado retomará o curso do programa anterior.

NOTA: Abra ligeiramente a porta primeiro para parar um programa de lavagem antes de terminar, de modo a evitar o derramamento de água.

Cancelando um Programa

Siga as etapas abaixo para cancelar um programa durante a operação ou no modo de espera.

- Abra a porta da máquina, o programa selecionado mais recentemente será mostrado no display.
- Pressione e segure a tecla Programa (2) por 3 segundos. Ao final de 3 segundos, ‘1’ aparecerá no **Display** (3).
- O processo de descarga de água começará depois que a porta da máquina for fechada e continuará por 30 segundos. Quando o programa for cancelado, um sinal sonoro soará 5 vezes.

NOTA: Quando a porta for aberta após a conclusão do programa de lavagem selecionado, um sinal sonoro soará e ‘0’ será exibido no **Display** (3).



Desligar a Máquina

Quando o programa de lavagem selecionado estiver concluído, um sinal sonoro soará 5 vezes. Você pode então desligar sua máquina usando a tecla On/Off (1).

NOTAS: Não abra a porta antes de um programa terminar. Deixe a porta de sua máquina ligeiramente aberta no final de um programa de lavagem para acelerar a secagem. Se a porta da máquina for aberta ou a energia for cortada enquanto um programa estiver em operação, o programa continuará quando a porta for fechada ou a energia retornar. Se a energia for cortada ou a porta da máquina for aberta durante o processo de secagem, o programa será encerrado. A sua máquina estará agora pronta para uma nova seleção de programa. O buzzer soa 5 vezes cada em intervalos de 5 minutos (em 0, 5, 10 e 15 minutos) num total de 4 vezes diferentes no final do programa.

Controle de Som do Alarme

Para alterar o nível de som do buzzer, siga os passos abaixo:

- Abra a porta e pressione as teclas **Extra Seco/Economia de Energia** (5,9) e **Meia Carga** (6) simultaneamente por 3 segundos.
- Quando a configuração de som é reconhecida, a campainha emite um som longo e a máquina exibe o último nível definido, de "S0" a "S3".
- Para diminuir o nível de som, pressione a tecla **Extra Dry / Energy Save** (5,9). Para aumentar o nível de som, pressione a tecla **Meia Carga** (6).
- Para salvar o nível de som selecionado, desligue a máquina.
- O nível "S0" significa que todas as vozes estão desligadas. A configuração de fábrica é "S3".

Economizar Modo de Energia

Para ativar ou desativar o modo de economia de energia, siga as etapas abaixo:

- Abra a porta e pressione as teclas **Delay** (4) e **Extra Dry / Energy Save** (5,9) simultaneamente por 3 segundos.
- Após 3 segundos, a máquina exibirá a última configuração, "IL1" ou "ILO".
- Quando o modo de economia de energia estiver ativado, "IL1" será exibido. Nesse modo, as luzes internas serão apagadas 4 minutos após a abertura da porta e a máquina será desligada após 15 minutos sem atividade para economizar energia.
- Quando o modo de economia de energia estiver desativado, "ILO" será exibido. Se o **Save Power Mode** estiver desativado, as luzes internas permanecerão acesas enquanto a porta estiver aberta e a máquina sempre estará ligada, a menos que seja desligada pelo usuário.
- Para salvar a configuração selecionada, desligue a máquina.

Na configuração de fábrica, o modo de economia de energia está ativo.

Infoled

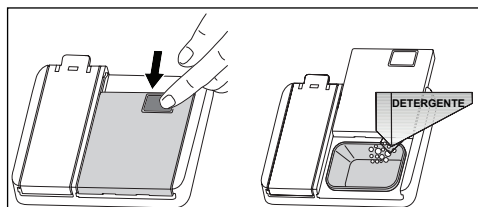
Indicador LED	Significado
Vermelho, contínuo	A máquina está executando um programa.
Vermelho, piscando	Um programa é cancelado.
Vermelho, piscando rapidamente	A máquina tem uma falha. Consulte a seção "Avisos de falha automática e o que fazer".
Verde, contínuo	Um programa é concluído.

Uso de detergente

- Utilize apenas detergentes especificamente concebidos para máquinas de lavar louça domésticas. Mantenha os detergentes em locais frescos e secos fora do alcance das crianças.
- Adicione o detergente adequado para o programa selecionado para garantir o melhor desempenho. A quantidade de detergente necessária depende do ciclo, tamanho da carga e nível de sujeira da louça.
- Não encha o compartimento de detergente mais do que o necessário; caso contrário, você pode ver listras esbranquiçadas ou camadas azuladas em vidros e pratos e pode causar corrosão no vidro. O uso contínuo de muito detergente pode causar danos à máquina.
- Usar pouco detergente pode resultar em uma limpeza ruim e você pode ver manchas esbranquiçadas em água dura. Consulte as instruções do fabricante do detergente para mais informações.

Abastecendo o Dispenser de Detergente

- Empurre a trava para abrir o dispensador e despeje o detergente.
- Feche a tampa e pressione-a até travar. O dispensador deve ser recarregado imediatamente antes do início de cada programa. Se a louça estiver muito suja, coloque detergente adicional no dispenser.



Usando Detergentes Combinados

Esses produtos devem ser usados de acordo com as instruções do fabricante.

- Nunca coloque detergentes combinados na seção interior ou no cesto de talheres.
- Recomendamos que não utilize detergentes combinados em programas curtos. Recomendamos, que se use detergentes em pó em tais programas.
- Se encontrar problemas ao usar detergentes combinados, entre em contato com o fabricante do detergente.
- Quando parar de usar detergentes combinados, certifique-se de que as configurações de dureza da água e abrillantador estejam no nível correto.

Uso de Abrilantador

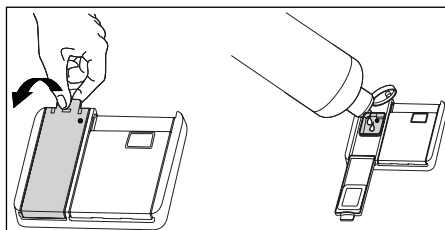
- O abrillantador ajuda a secar a louça sem riscos e manchas. O abrillantador é necessário para utensílios sem manchas e vidros transparentes. O abrillantador é libertado automaticamente durante a fase de enxaguamento a quente. Se a dosagem de abrillantador estiver muito baixa, as manchas esbranquiçadas permanecem na louça e a louça não seca e não é lavada. Se a dosagem de abrillantador estiver muito alta, poderá ver camadas azuladas no vidro e na louça.

Abastecendo e Ajustando o Reservatório do Abrilhantador

- Para encher o compartimento de abrillantador, abra a tampa do compartimento de abrillantador. Encha o compartimento com abrillantador até ao nível **MAX** e feche a tampa. Tenha cuidado para não encher demais o compartimento de abrillantador e limpe qualquer respingo.

Para alterar o nível de abrillantador, siga os passos abaixo:

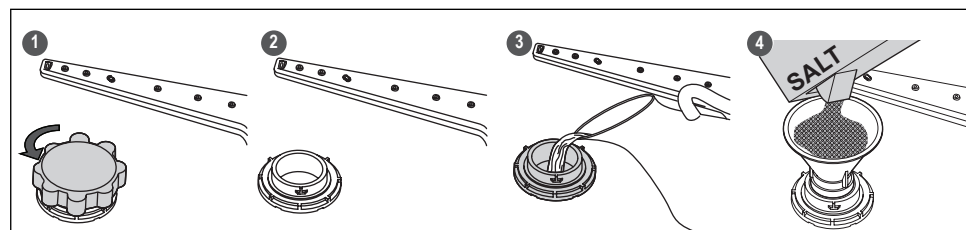
- Toque na tecla do programa e mantenha-o pressionado. Ligue a máquina.
- Mantenha pressionado a tecla **Program** até que **"rA"** desapareça. A configuração do abrillantador segue a configuração da dureza da água.
- A máquina exibirá a última configuração. Altere o nível tocando na tecla do programa.
- Desligue a máquina para salvar a configuração.
- A definição de nível de abrillantador de fábrica é **"4"**.
- Se a louça não estiver secando bem ou estiver manchada, aumente o nível. Se manchas azuis se formarem na louça, diminua o nível.



Nível	Dose de Clareador	Indicador
1	Abrillantador não dispensado	r1 é mostrado no display
2	1 dose é dispensada	r2 é mostrado no display
3	2 doses são dispensadas	r3 é exibido no display.
4	3 doses são dispensadas	r4 é exibido no display.
5	4 doses são dispensadas	r5 é exibido no display.

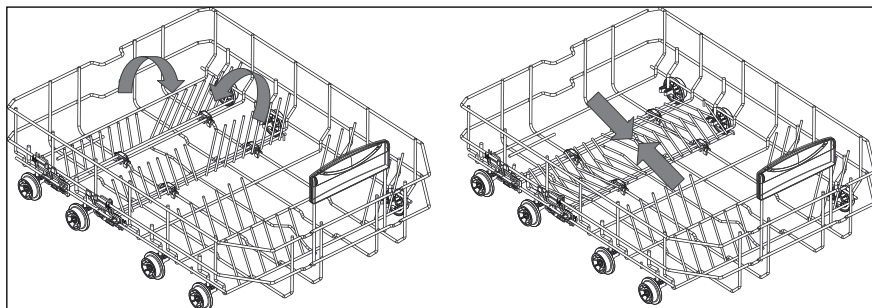
Amaciante de Água

É um reservatório onde é adicionado o sal específico para lava-louças que torna a "água dura" em "água mole", a dureza da água é definida em termos da concentração de cálcio e magnésio. No Brasil a água fornecida é devidamente adequada ao uso, portanto não é necessário a utilização do amaciante de água no reservatório de abastecimento de sal.



Carregando a Máquina de Lavar Louças

- Para obter melhores resultados, siga estas diretrizes de carregamento.
- Carregar a máquina de lavar louça doméstica até a capacidade indicada pelo fabricante contribuirá para a economia de energia e água.
- A pré-lavagem manual da louça leva a um aumento do consumo de água e energia e não é recomendada. Pode colocar chávenas, copos, taças, pratinhos, tigelas, etc. no cesto superior. Não encoste os óculos compridos um no outro ou eles não podem ficar firmes e podem sofrer danos.
- Ao colocar copos e taças de haste longa, incline-os contra a borda da cesta ou prateleira e não contra outros itens.
- Coloque todos os recipientes, como xícaras, copos e panelas na lava-louças com a abertura voltada para baixo, caso contrário, a água pode se acumular nos itens.
- Se houver cesto de talheres na máquina, é recomendável usar a grade de talheres para obter o melhor resultado. Coloque todos os itens grandes (panelas, frigideiras, tampas, pratos, tigelas, etc.) e muito sujos no cesto inferior.
- Pratos e talheres não devem ser colocados uns sobre os outros.



ATENÇÃO:

Tenha cuidado para não obstruir a rotação dos braços aspersores.

Certifique-se de que, após colocar a louça, não impeça a abertura do dispensador de detergente.

Recomendações

Remova qualquer resíduo grosso da louça antes de a colocar na máquina. Ligue a máquina com carga total. Não sobrecarregue as gavetas nem coloque a louça no cesto errado.

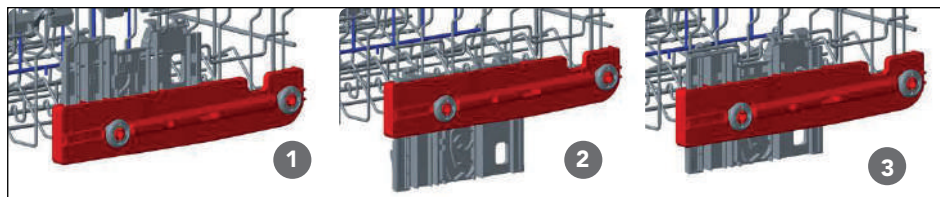
ADVERTÊNCIA:

Para evitar possíveis ferimentos, coloque as facas de cabo longo e de ponta afiada com as pontas afiadas voltadas para baixo ou na horizontal nas cestas.

Ajuste de Altura do Cesto Superior Quando Cheio

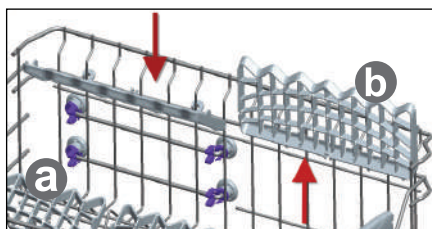
- O cesto superior inclui um mecanismo que permite regular a altura do cesto para a posição superior (1), inferior (2) ou central (3) sem necessidade de retirar o cesto.

- Segure o cesto de ambos os lados e puxe-o para cima ou para baixo, certificando-se de que ambos os lados do cesto superior estão na mesma posição.



Escorredor de Pratos

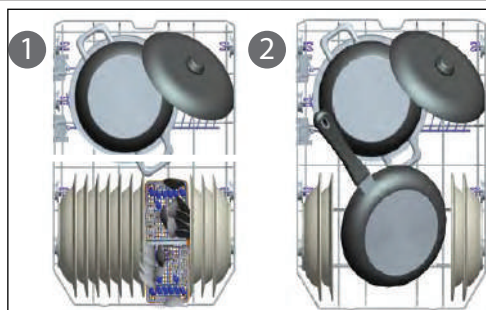
- As prateleiras do cesto superior podem ser abertas, a, ou fechadas, b. Coloque xícaras e utensílios grandes (horizontalmente) nas prateleiras a serem lavadas.



Cargas de Cestos Alternativos

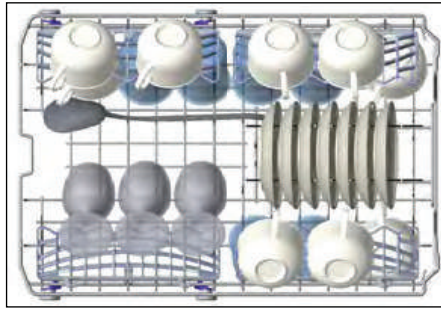
Cesto Inferior

Item	Copo	Sopeira	Prato de jantar	Tigela de servir	Prato de sobremesa	Prato oval
Quantidade	1	1	10	10	10	1



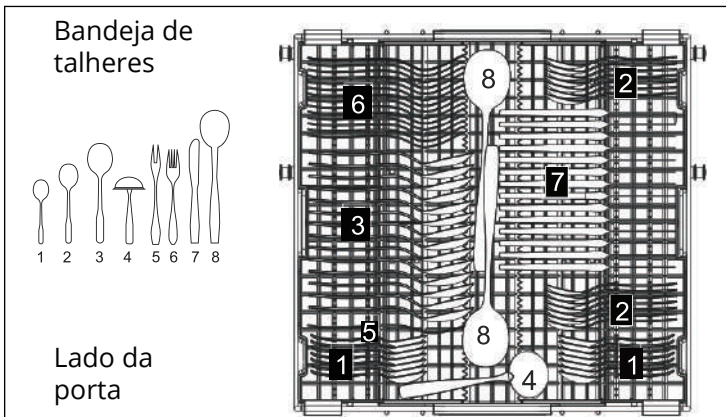
Cesto Superior

Item	Xícara	Copo	Pires	Tigela de servir	Tigela de servir
Quantidade	10	10	10	1	1



Bandeja de Talheres

Tipo	Colher de chá	Colher de sobremesa	Colher de sopa	Concha de molho	Garfos de servir	Garfo	Facas	Colheres de servir
Quantidade	10	10	10	2	10	10	1	1



Cargas Incorretas

O carregamento incorreto pode causar desempenho ruim de lavagem e secagem. Siga as recomendações do fabricante para obter um bom resultado.

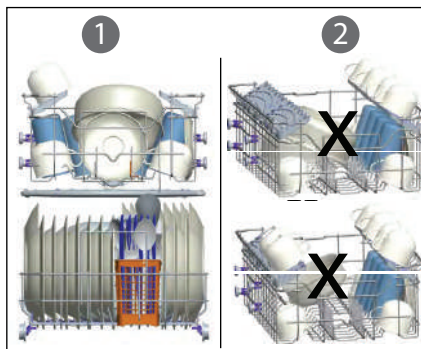


Tabela de Programação

Programa		Duração (min)	Descrição
P1	Eco	185	Programa standard para louça diária com sujidade normal, com consumo reduzido de energia e água.
P2	Inteligente 60 °C - 70 °C	106 - 152	Programação automática para louça muito suja.
P3	Inteligente 50 °C - 60 °C	78 - 104	Programação automática para louça com sujidade normal.
P4	Inteligente 30 °C - 50 °C	66 - 80	Programa automático para louça delicada com sujidade normal.
P5	Higiene 70 °C	124	Adequado para louça muito suja que requer lavagem higiênica.
P6	Super 50'	50	Adequado para pratos diários com sujidade normal com programa mais rápido.
P7	Dual Pro Wash 60 °C	106	Adequado para copos delicados pouco sujos no cesto superior e louça muito suja no cesto inferior.
P8	Rápido 30'	30	Adequado para pratos pouco sujos e lavagem rápida.
P9	Mini 14'	14	Programa mais rápido para pratos pouco sujos e usados recentemente e adequado para 4 talheres.

NOTA: A duração do programa pode alterar de acordo com a quantidade de pratos, água da torneira, temperatura ambiente e funções adicionais seleccionadas.

- Utilize detergente em pó apenas para programas curtos.
- Os programas curtos não incluem a etapa de secagem.

Para facilitar a secagem, recomendamos abrir ligeiramente a porta após a conclusão de um ciclo. Os valores de consumo podem ser diferentes.

ATENÇÃO:

Desligue o produto da rede alimentação, antes de iniciar a limpeza ou manutenção.

A limpeza da máquina de lavar louça é importante para manter a vida útil da máquina.

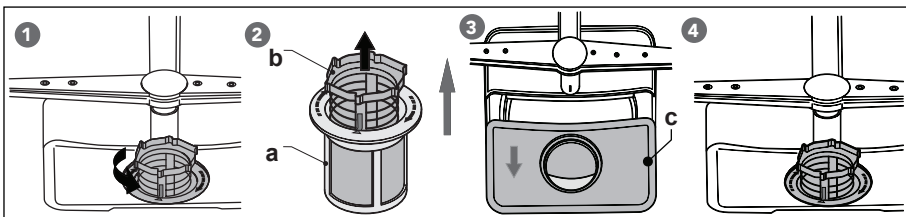
Certifique-se de que a configuração de amaciamento da água (se disponível) seja feita corretamente e a quantidade correta de detergente seja usada para evitar o acúmulo de calcário. Reabasteça o compartimento de sal quando a luz do sensor de sal acender. Com o tempo, óleo e calcário podem se acumular em sua lava-louças. Se isso ocorrer:

- Encha o compartimento de detergente, mas não coloque nenhuma louça. Selecione um programa que funcione em alta temperatura e execute a Lava-Louças vazia. Se isso não limpar sua máquina de lavar louça suficientemente, use um agente de limpeza projetado para uso com máquinas de lavar louça.
- Para prolongar a vida útil da sua máquina de lavar louça, limpe o aparelho regularmente a cada mês.
- Limpe as vedações da porta regularmente com um pano úmido para remover qualquer resíduo acumulado ou objetos estranhos.

Filtros

Limpe os filtros e os braços aspersores pelo menos uma vez por semana. Se sobrirem restos de comida ou objetos estranhos nos filtros grosso e fino, remova-os e limpe-os bem com água.

- a) Microfiltro
- b) Filtro grosso
- c) Filtro de metal

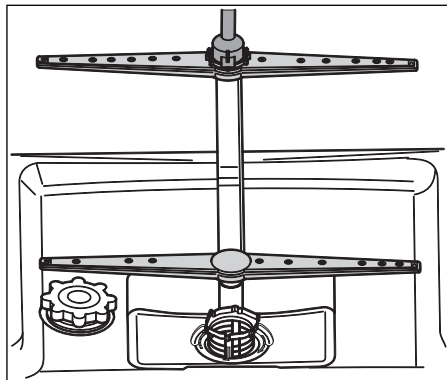


Para remover e limpar a combinação do filtro, gire-o no sentido anti-horário e remova-o levantando-o para cima (1). Puxe o filtro grosso para fora do microfiltro (2). Em seguida, puxe e remova o filtro de metal (3). Enxágue o filtro com muita água até ficar livre de resíduos. Remonte os filtros. Recoloque o inserto do filtro e gire-o no sentido horário (4).

- Nunca utilize a sua máquina de lavar louça sem um filtro.
- A colocação incorreta do filtro reduz a eficácia da lavagem.
- Filtros limpos são necessários para o bom funcionamento da máquina.

Braços de Pulverização

- Certifique-se de que os furos de pulverização não estejam obstruídos e que nenhum resíduo de comida ou objeto estranho esteja preso aos braços aspersores. Se houver algum entupimento, remova os braços aspersores e limpe-os com água. Para remover o braço aspersor superior, solte a porca que o mantém na posição, girando-o no sentido horário e puxando-o para baixo. Certifique-se de que a porca esteja bem apertada ao recolocar a parte superior o braço aspersor superior.



Bomba de Drenagem

Grandes resíduos de alimentos ou objetos estranhos que não foram capturados pelos filtros podem bloquear a bomba de água residual. A água de enxágue estará então acima do filtro.

Aviso Perigo de cortes!

Ao limpar a bomba de águas residuais, certifique-se de não se ferir em cacos de vidro ou utensílios pontiagudos.

Nesse caso:

- Primeiro, sempre desconecte o aparelho da fonte de alimentação.
- Retire os cestos.
- Remova os filtros.
- Retire a água, use uma esponja, se necessário.
- Verifique a área e remova quaisquer objetos estranhos.
- Instale os filtros.
- Recoloque os cestos.

7

PROBLEMAS E SOLUÇÕES

Antes de chamar o serviço autorizado, confira as dicas para a solução dos problemas mais comuns. Leia antes, com atenção.

Problema	Possível causa	Solução
O programa não inicia.	A sua máquina de lavar louça não está ligada à alimentação elétrica.	Ligue a máquina de lavar louça.
	A sua máquina de lavar louça não está ligada.	Ligue a máquina de lavar louça pressionando a tecla Ligar/Desligar.
	Fusível queimado.	Verifique os disjuntores internos.
	A torneira de entrada de água está fechada.	Abra a torneira de entrada de água.
	A porta da Lava-Louças está aberta.	Feche a porta da Lava-Louças.
	A mangueira de entrada de água e os filtros da máquina estão entupidos.	Verifique a mangueira de entrada de água e os filtros da máquina e certifique-se de que não estejam entupidos.
A água permanece dentro da máquina.	A mangueira de drenagem de água está entupida ou torcida.	Verifique a mangueira de drenagem e, em seguida, limpe-a ou desenrosque-a.
	Os filtros estão entupidos.	Limpe os filtros.
	O programa ainda não acabou.	Aguarde até que o programa termine.
A máquina para durante a lavagem.	Falha de energia.	Verifique a alimentação elétrica.
	Falha na entrada de água.	Verifique a torneira de água.
Ruídos de agitação e pancadas são ouvidos durante uma operação de lavagem.	O braço aspersor bate na louça do cesto inferior.	Mova ou remova os itens que bloqueiam o braço aspersor.

Resíduos parciais de alimentos permanecem nos pratos.	Pratos colocados incorretamente, água pulverizada não alcançando os pratos afetados.	Não sobrecarregue os cestos.
	Pratos encostados um no outro.	Coloque os pratos conforme as instruções na seção sobre como carregar sua lava-louças
	Não foi utilizado detergente suficiente.	Use a quantidade correta de detergente, conforme as instruções na tabela de programas.
	Programa de lavagem errado selecionado.	Use as informações na tabela de programas para selecionar o programa mais adequado.
	Braços aspersores entupidos com restos de comida.	Limpe os furos dos braços aspersores com objetos finos.
	Filtros ou bomba de drenagem de água entupidos ou filtro mal colocado.	Verifique se a mangueira de drenagem e os filtros estão instalados corretamente.
Manchas esbranquiçadas permanecem nas louças.	Não foi utilizado detergente suficiente.	Use a quantidade correta de detergente, conforme as instruções na tabela de programas.
	A dosagem de abrillantador e/ou a definição do amaciador de água está muito baixa.	Aumente o nível de abrillantador e/ou amaciador de água.
A louça não seca.	A opção de secagem não está selecionada.	Selecione um programa com opção de secagem.
	A dosagem do abrillantador está muito baixa.	Aumente a configuração de dosagem de abrillantador.
Manchas de ferrugem se formam nos pratos.	A qualidade do aço inoxidável dos pratos é insuficiente.	Use apenas conjuntos próprios para lava-louças.
	Aterramento de rede ruim.	Consulte um electricista qualificado imediatamente.
O detergente permanece no compartimento de detergente.	O detergente foi adicionado quando o compartimento de detergente estava molhado.	Certifique-se de que o compartimento do detergente esteja seco antes de usar.

Avisos de Falhas Automáticas e o Que Fazer

Cód. Erro	Possível falha	O que fazer
FF	Falha no sistema de entrada de água	Certifique-se de que a torneira de entrada de água está aberta e a água está fluindo.
		Separe a mangueira de entrada da torneira e limpe o filtro da mangueira.
		Entre em contato com a posto de assistência técnica autorizado Elettromec se o erro persistir.
F5	Falha no sistema de pressão	Entre em contato com a posto de assistência técnica autorizado Elettromec.
F3	Entrada contínua de água	Feche a torneira e entre em contato para atendimento.
F2	Incapacidade de descarregar água	A mangueira de descarga de água e os filtros podem estar entupidos.
		Cancele o programa.
		Se o erro persistir, entre em contato para obter assistência.
F8	Erro da resistência	Entre em contato para atendimento.
F1	Transbordamento	Desligue a máquina e feche a torneira.
		Entre em contato com a posto de assistência técnica autorizado Elettromec.
FE	Placa eletrônica com defeito	Entre em contato com a posto de assistência técnica autorizado Elettromec.
F7	Superaquecimento	Entre em contato com a posto de assistência técnica autorizado Elettromec.
F9	Erro de posição do desviador	Entre em contato com a posto de assistência técnica autorizado Elettromec.
F6	Sensor da resistência com defeito	Entre em contato com a posto de assistência técnica autorizado Elettromec.
HI	Falha de alta tensão	Entre em contato com a posto de assistência técnica autorizado Elettromec.
LO	Falha de baixa tensão	Entre em contato com a posto de assistência técnica autorizado Elettromec.

Caso os problemas persistam, após realizar as verificações sugeridas, entre em contato com a posto de assistência técnica autorizado Elettromec.

Você também pode entrar em contato com o Serviço de Atendimento ao Cliente da Elettromec através do e-mail sac@elettromec.com.br ou telefone 0800 723 1202.



- Este produto não deve ser descartado no lixo comum.
- Os materiais utilizados neste produto podem ser reciclados e/ou reutilizados.
- O correto descarte deste produto, no final de sua vida útil, contribui de maneira sustentável em relação ao meio ambiente.
- Deve-se sempre observar a legislação local existente e vigente em sua região, para que desta forma, seja feito o descarte da forma mais correta possível.
- Este produto não pode ser tratado como lixo doméstico, como indica o símbolo mostrado no produto e em sua embalagem.
- Recomendamos que o descarte seja feito em ecopontos para o devido tratamento de resíduos.
- Recomendamos contatar um posto de serviço autorizado se surgir alguma dúvida e antes de realizar qualquer um dos procedimentos descritos acima. A unidade deve sempre estar desligada da tomada elétrica antes de ser aberta.

Especificação Técnica

Modelo	LL-10S-45-SR-2VSA
Instalação	Embutir
Dimensões (L x A x P)	448 × 820 - 870 × 550 mm
Peso líquido	33,9
Capacidade de serviços	10
Programa de lavagem	9
Pressão da água (entrada)	0.03-1.0 MPa
	0.003-0.1 bar
Temperatura da água (máx.)	70 °C
Potência	1.750 W
Tensão	220 V~
Frequência	60 Hz
Corrente elétrica	10,0 A

Caso seja necessário contatar um posto de assistência técnica autorizada Elettromec, acesse o site www.elettromec.com.br e procure por nosso parceiro mais próximo.

Você também pode entrar em contato com o serviço de atendimento ao consumidor da Elettromec através do e-mail sac@elettromec.com.br ou telefone 0800 723 1202.

A partir de janeiro de 2022, todo produto Elettromec possui garantia de dois anos: 90 dias de garantia legal – prevista no artigo 26, inciso II, da Lei nº 8.078/90 (Código de Defesa do Consumidor) – mais 21 meses.

SÃO CONDIÇÕES DESTA GARANTIA:

Qualquer defeito que for constatado neste produto deve ser comunicado em até 48 (quarenta e oito) horas ao Serviço Autorizado Elettromec mais próximo de sua residência.

Esta garantia abrange a substituição de peças que apresentarem defeitos constatados como sendo de fabricação, além da mão de obra utilizada no respectivo reparo.

A GARANTIA NÃO COBRE:

- Produtos ou peças danificadas devido a acidente de transporte ou manuseio, riscos, amassamentos ou atos e efeitos da natureza (raios, inundação, desmoronamento etc.), má armazenagem.
- Defeitos decorrentes da instalação inadequada realizada por pessoal não autorizado pela Elettromec.
- Não funcionamento ou falhas decorrentes de problemas de fornecimento de energia elétrica no local onde produto está instalado. A substituição de lâmpadas, vidros e plásticos.
- Despesas com transporte, peças, materiais e mão de obra para preparar o local aonde for instalado o produto (Ex.: rede elétrica, conexões elétricas e hidráulicas, tomadas, esgoto, alvenaria, aterramento).
- Chamadas relacionadas à orientação de uso constantes no Manual do Consumidor ou no próprio produto, sendo passíveis de cobranças aos Consumidores.
- Despesas relativas à instalação do produto e ou de ajuste do local as condições necessárias à instalação do mesmo.
- Caso haja a remoção e/ou alteração do número de série ou da etiqueta de identificação do produto.
- O produto for instalado ou utilizado em desacordo com o Manual do Consumidor.
- O produto for ligado em tensão diferente a qual foi destinado.
- O produto foi alvo de mau uso, descuidos ou ainda sofrer alterações, modificações ou consertos feitos por pessoas ou entidades não credenciadas pela Elettromec.
- O defeito for causado por acidente ou má utilização do produto pelo Consumidor.
- Despesas de deslocamento do Serviço Autorizado, quando e se o produto estiver instalado fora do município sede do Serviço Autorizado Elettromec. As lâmpadas e vidros não são cobertos pela garantia.
- Despesas decorrentes e consequentes de instalação de peças que não pertençam ao produto, sendo estas de responsabilidade única e exclusiva do Consumidor.
- Para sua comodidade, preserve o **MANUAL DO CONSUMIDOR, CERTIFICADO DE GARANTIA E A NOTA FISCAL DO PRODUTO.**

Quando necessário, consulte a nossa Rede de Serviços Autorizados e/ou o Serviço de Atendimento ao Consumidor.

A ELETTRMEC, buscando a melhoria contínua de seus produtos comercializados, reserva-se o direito de alterar seus produtos e suas características, técnicas ou estéticas sem prévio aviso.



De modo geral, a garantia cobre defeitos de fabricação constatados e comunicados em até 48 horas ao Serviço Autorizado Elettromec e também abrange a substituição de peças que apresentam defeitos de fabricação, além da mão de obra utilizada no reparo.

Não há cobertura para uso inadequado dos produtos nem para eletrodomésticos instalados por profissionais não credenciados e a abertura de chamado deve ser feita mediante Nota Fiscal.

Para a sua segurança e comodidade, os produtos Elettromec atendem as normativas e regulamentados do INMETRO. As especificações técnicas destacadas em cada categoria de produto são apresentadas de maneira geral e variam de acordo com a linha e/ou modelo de produto.

A Elettromec busca a melhoria contínua de seus produtos comercializados, reservando-se o direito de alterar os produtos e características técnicas ou estéticas, sem aviso prévio.



Acesse ELETTROMECCOM.BR

ELETTROMECCOM /     

